

www.afnor.org

Ce document est à usage exclusif et non collectif des clients AFNOR.
Toute mise en réseau, reproduction et rediffusion, sous quelque forme que ce soit, même partielle, sont strictement interdites.

AFNOR, en tant que titulaire des droits d'auteur ou distributeur autorisé, s'oppose expressément à toute intégration, transmission ou absorption totale ou partielle du présent document par des moteurs ou algorithmes d'Intelligence Artificielle (IA). AFNOR s'oppose également à toute fouille de textes et de données ou création dérivée produite par une IA et basée sur le présent document.

This document is intended for the exclusive and non collective use of AFNOR customers. All network exploitation, reproduction and re-dissemination, even partial, whatever the form (hardcopy or other media), is strictly prohibited.

AFNOR, as copyright holder or authorized distributor, expressly objects to any integration, transmission or absorption, in whole or in part, of the present document by Artificial Intelligence (AI) engines or algorithms. AFNOR is also opposed to any text and data mining or derivative creation produced by an AI and based on the present document.



DOCUMENT PROTÉGÉ PAR LE DROIT D'AUTEUR

Droits de reproduction réservés. Sauf prescription différente, aucune partie de cette publication ne peut être reproduite ni utilisée sous quelque forme que ce soit et par aucun procédé, électronique ou mécanique, y compris la photocopie et les microfilms, sans accord formel.

Contacteur :
AFNOR – Norm'Info
11, rue Francis de Pressensé
93571 La Plaine Saint-Denis Cedex
Tél : 01 41 62 76 44
Fax : 01 49 17 92 02
E-mail : norminfo@afnor.org

afnor

Diffusé avec l'autorisation de l'éditeur

Distributed under licence of the publisher

Installations électriques à basse tension

E : Low-voltage electrical installations

D : Elektrische Niederspannungsanlagen

Norme française homologuée

par décision du Directeur Général d'afnor le 5 novembre 2002, pour prendre effet à compter du 5 décembre 2002.

Est destinée à remplacer la norme homologuée NF C 15-100 de mai 1991 et ses amendements A1 de décembre 1994 et A2 de décembre 1995.

Correspondance

Normes de la Commission Electrotechnique Internationale (CEI) de la série 60364 et documents d'harmonisation du Comité Européen de Normalisation Electrotechnique (CENELEC) de la série HD 384 (voir tableau I de l'Avant-propos).

Analyse

Le présent document traite de la conception, de la réalisation, de la vérification et de l'entretien des installations électriques alimentées sous une tension au plus égale à 1 000 volts (valeur efficace) en courant alternatif et à 1 500 volts en courant continu.

Descripteurs

Installations électriques, bâtiments, locaux d'habitation.

Modifications

Voir Avant-propos.

Corrections

SOMMAIRE

INTRODUCTION

Sommaire

Avant-propos

Index alphabétique

TITRE 1. Domaine d'application, objet et principes fondamentaux

TITRE 2. Définitions

TITRE 3. Détermination des caractéristiques générales des installations

TITRE 4. Protection pour assurer la sécurité

TITRE 5. Choix et mise en œuvre des matériels

TITRE 6. Vérifications et entretien des installations

TITRE 7. Règles pour les installations et emplacements spéciaux

(Page blanche)

Tous droits réservés - AFNOR

AVANT-PROPOS

1. *La nouvelle norme française NF C 15-100 a été adoptée après l'enquête probatoire des diverses parties, l'examen des observations reçues au cours de cette enquête et l'homologation.*

Les dispositions de la présente norme sont applicables aux ouvrages dont la date de dépôt de demande de permis de construire ou à défaut la date de déclaration préalable de construction ou à défaut la date de signature du marché, ou encore à défaut la date d'accusé de réception de commande est postérieure au 31 mai 2003.

2. *La révision de la norme NF C 15-100 était nécessaire pour les raisons suivantes :*

- *l'évolution des techniques et des pratiques de réalisation entraîne des adaptations et des modifications périodiques des règles d'installation ;*
- *la poursuite des travaux sur le plan international et européen pour harmoniser les règles d'installation.*

3. *La présente édition de la norme NF C 15-100 comprend :*

- *d'une part, les prescriptions de la norme proprement dite qui reprennent de façon générale les textes des normes internationales ou des documents d'harmonisation. Ces prescriptions sont imprimées en caractères romains droits noirs.*
- *d'autre part, des commentaires qui contiennent des recommandations facilitant l'application des prescriptions, basées sur l'expérience et l'usage courant. En général, ces commentaires ne reprennent aucun texte international, mais permettent d'expliquer les textes correspondants et de fournir les justifications des règles correspondantes. Ces commentaires peuvent aussi attirer l'attention sur des aspects réglementaires français et sont imprimés en caractères italiques bleus immédiatement sous le texte normatif de référence.*

En haut de chaque page, sont indiquées les références des titres et parties.

La conformité d'une installation à la norme NF C 15-100 implique le respect intégral de la partie normative.

4. *Le plan de la norme est celui adopté sur le plan international, dans le cadre du comité d'études n°64 de la Commission Electrotechnique Internationale, pour l'établissement des normes concernant les installations électriques des bâtiments (Publication 60364 de la CEI).*

La numérotation de la norme est basée sur la division en titres, parties, articles, paragraphes et sous-paragraphes comme le montre l'exemple suivant :

472.3.3.2 signifie :

4 Titre
 47 Partie
 472 Article
 472.3 Paragraphe
 472.3.3 et 472.3.3.2 Sous-paragraphes

5. *Les règles de la présente norme tiennent compte de l'état d'avancement des travaux sur le plan international, tant dans le cadre de la CEI que dans celui du CENELEC.*

Le tableau I indique la situation des textes de la norme par rapport aux textes des documents internationaux.

5.1 Les textes qui reprennent ceux d'un document d'harmonisation du CENELEC sont marqués par la lettre **H** dans un cercle avec un double trait dans la marge.

5.2 Les textes qui sont marqués par la lettre **C** dans un carré et d'un seul trait dans la marge sont ceux des normes adoptées dans le cadre de la CEI. Ils ne sont pas encore harmonisés dans le cadre du CENELEC mais font généralement l'objet de projets de documents d'harmonisation dont il a été tenu compte.

5.3 Les textes des articles qui ne sont précédés ni de la lettre **H** ni de la lettre **C** sont des compléments nationaux.

6. Dans l'ensemble, le plan de la présente norme est le même que celui de la norme de 1991, du fait que ce plan est celui de la norme internationale CEI 60364.

Cependant, de nombreux regroupements ont été effectués pour rendre la lecture de la norme plus aisée. Les principaux regroupements sont :

- Protection contre les chocs électriques : chapitre 41 et sections 471 et 481
- Protection contre les effets thermiques : chapitre 42 et section 482
- Protection contre les surintensités : chapitre 43 et section 473
- Sectionnement et commande : chapitre 46 et section 476
- Influences externes : chapitre 32, article 512.2 et section 522.

A la date de publication de cette norme, ces regroupements n'ont pas été encore repris au niveau européen.

7. Les principales évolutions de la présente norme concernent les points suivants :

Titre 3 :

- Schémas en courant continu (312.2.4) et courants harmoniques (330.1.1).

Titre 4 :

- Nouvelle présentation des règles sur la protection contre les chocs électriques (41) ;
- Protection contre les risques d'incendie (422.1) ;
- Protection contre le risque d'explosion (422.3) ;
- Protection contre les surtensions temporaires (442) ;
- Protection contre les surtensions d'origine atmosphérique (443) ;
- Mesures de limitation des interférences électromagnétiques (444).

Titre 5 :

- Classification des influences externes (512.2) ;
- Section des conducteurs en présence de courants harmoniques (524) ;
- Les divers types de DDR (531.2.1.5) ;
- Coordination des dispositifs de protection (535) ;
- Mise à la terre fonctionnelle (545) ;
- Ensembles d'appareillage (558) ;
- Installations de sécurité (56).

Titre 7 :

- Installations électriques temporaires (711) ;
- Unités mobiles ou transportables (717) ;
- Les équipements de chauffage électrique (753) ;
- Les locaux d'habitation (771) ;
- Installations non surveillées (773) ;
- Locaux de services électriques (781).

8. La présente norme a été approuvée par le Conseil d'administration de l'Union Technique de l'Électricité et de la Communication le 24 septembre 2002.

TABEAU I
CORRESPONDANCE ENTRE LA NORME NF C 15-100
ET LES PUBLICATIONS INTERNATIONALES

Norme NF C 15-100	Document d'Harmonisation du CENELEC	Publication CEI
TITRE 1		60364-1
TITRE 2		60364-1
TITRE 3		60364-1
TITRE 4		
Partie 41		60364-4-41
Partie 42	HD 384-4-42	60364-4-42
Partie 43		60364-4-43
Partie 44	HD 384-4-442, HD 384-4-443, prHD 384-4-444	60364-4-44
Partie 46		60364-4-41 et 60364-5-53
TITRE 5		
Partie 51	HD 384-5-51	60364-5-51
Partie 52	HD 384-5-523	60364-5-52
Partie 53	HD 384-5-537	60364-5-53
Partie 54	HD 384-5-54	60364-5-54
Partie 55		60364-5-55
Partie 56	HD 384-5-56	60364-5-55
TITRE 6		
Parties-61, 62 et 63	HD 384-6-61	60364-6-61
TITRE 7		
Partie 701		60364-7-701
Partie 702	HD 384-7-702	60364-7-702
Partie 703	HD 384-7-703	60364-7-703
Partie 704	HD 384-7-704	60364-7-704
Partie 705	HD 384-7-705	60364-7-705
Partie 706	HD 384-7-706	60364-7-706
Partie 707		60364-7-707
Partie 708	HD 384-7-708	60364-7-708
Partie 709	prHD 384-7-709	60364-7-709
Partie 711	prHD 384-7-711	60364-7-711 et 60364-7-740
Partie 717		60364-7-717
Partie 752		
Partie 753	prHD 384-7-753	
Partie 771		
Partie 772		
Partie 773		
Partie 781		

Une case blanche indique qu'il n'existe aucun document correspondant à la CEI ou au CENELEC.

(Page blanche)

Tous droits réservés - AFNOR

INDEX ALPHABETIQUE

Les termes précédés d'un astérisque sont ceux désignant les classes d'influences externes définies à l'article 512.2. A la suite de chaque terme sont rappelées les lettres désignant la classe d'influence externe et le numéro de l'article correspondant.

		A	
Accessibilité	513.1		Règles générales
Accessibles (parties)	232.6		Définition
	423		Protection contre les brûlures
	513.1		Règles générales
Actifs, actives (parties)	232.1		Conducteurs - définition
	232.4		Partie- définition
	232.5		Partie dangereuse - définition
Accumulateurs	554		Voir batteries
Aériennes (lignes)	529.7		Règles
Agricoles (Établissements)	705		Règles particulières
Alimentation de remplacement	132.4		Conception
	213.3.4		Définition
	313.2		Caractéristiques
	353		Sources
Alimentation de sécurité	132.4		Conception
	213.3.1		Définition
*Altitude (AC)	512.2.3		Caractéristiques
Antennes	559.4		Choix
Appareillage	270.3		Définition
	53		Protection – Commande - Sectionnement
	530.4.3		Encastrement dans les parois
Appareils de chauffage	423		Protection contre les risques de brûlures
	559.5		Chauffage industriel
	705.422		Établissements agricoles et horticoles
	753		Mise en œuvre
	771.314.2.5		Logements
Appareils de commande	465		Commande fonctionnelle
	536.5		Dispositifs de commande fonctionnelle
Appareils de connexion	526		Des conducteurs
	555.1		Socles de prise de courant
Appareils de démarrage	553.2.2		Démarrateurs à semiconducteurs
	559.6		Moteurs
Appareils d'éclairage	559.2		Choix et mise en œuvre
	701.55		Salles d'eau
	702.55		Piscines
Appareils de mesure	556		Choix et mise en œuvre
Appareils de connexion de commande et de protection (ACP)	253.7		Définition
	Tableau 53E		Choix
Armoires	558		Voir : Ensembles d'appareillage
Ascenseurs	142		Limite de l'installation
	772.3.2		Règles particulières
Assignée (valeur)	212.1		Définition
	254.1		Courant assigné d'un dispositif de protection
Autotransformateurs	552		Choix
*Aspersion d'eau (AD3)	512.2.4		Caractéristiques
*Atmosphérique (AF2)	512.2.6		Caractéristiques
*Averties (personnes) (BA4)	291.2		Définition
	512.2.16		Caractéristiques
	531.2.2.2		DDR à source auxiliaire
		B	
Baignoire	701		Salles d'eau
Baisse de tension	445		Protection
Balnéothérapie (installations de)	701.1		Règles particulières

Barrières	235.4 41/Annexe A2	Définition Règles Mise en œuvre marinas et bateaux Choix et mise en œuvre Choix et mise en œuvre Conditions d'encastrement Règles Définition Mise en œuvre
Barrières coupe-feu	527.2	Salles d'eau Règles
Bateaux de plaisance	709	Protection - températures limites
Batteries d'accumulateurs	554	
Batteries de condensateurs	557	
Boîte d'encastrement	530.4.3	
Boîtes de connexion	526	
Borne de terre	242.5 542.4	
Bouches de ventilation	701/Annexe (B2)	
Boucle à fond de fouille	542.2.3.1	
Brûlures (risques de)	423	
	C	
Câbles	Tableau 52A Tableau 52D 521.6	Normes Utilisation Pose Règles Règles particulières Définition Liste des câbles de classe II Définition Modes de pose Choix suivant les influences externes Courants admissibles Conducteurs PEN Définition - voir câbles Définition - voir câbles Pose Définition Modes de pose Voisinage Règles de pose Définition Modes de pose Courants admissibles Définition Installation Normes Conducteur de protection Définition Modes de pose Courants admissibles dans les conducteurs Règles particulières Règles particulières Description Choix des parafoudres Règles particulières Règles Dispositions générales Caractéristiques Pose Voir ensembles d'appareillage Définition Règles particulières Caractéristiques Caractéristiques Appareils de chauffage des liquides
Câbles en parallèle	523.6	
Câbles chauffants	753.4	
Câbles classe II	412.2.1 Tableau 52A	
Câbles (chemins de)	262.3 521 522 523	
Câbles sans neutre isolé	543.4.2	
Câbles à un conducteur (ou unipolaires)	261.3	
Câbles multiconducteurs (ou multipolaires)	261.4	
Câbles souples	521.6.12	
Canalisations	261.6 52	
Canalisations de chauffage	528.2.1	
Canalisations enterrées	529.5	
Canalisations fixées au parois	262.1 Tableau 52B 523	
Canalisations préfabriquées	262.14 521.4 529.6 543.2.2	
Caniveau	262.2 Tableau 52B 523	
Caravanes (et parcs pour)	708	
Carburant (distribution, dépôt)	752	
Catégories de surtensions	443.2.2 534.1	
Caves immeubles	772.2.3.4.3	
Ceinturage d'équipotentialité	545.2	
*CEM (AM)	444.3 512.2.10	
Chambranles	529.2	
Châssis	558	
Chantiers	213.2 704	
*Chaude (AA5)	512.2.1	
*Chaude (très) (AA6)	512.2.1	
Chaudières	559.5.2	

Chauffage (des locaux)	753	Équipements de chauffage électrique
	771.314.2.5	Locaux d'habitation
Chaudières	463.1	Coupure d'urgence
Chemins de câbles	262.3	Définition
	Tableau 52B	Modes de pose
	543.2.3	Mise à la terre
	523.4	Groupement de circuits
Choc électrique	231.1	Définition
	41	Règles de protection
	532	Choix et mise en œuvre dispositifs de protection
*Chocs mécaniques (AG)	512.2.7.1	Caractéristiques
Chutes de tension	525	Limites acceptables
Circuit	251.1	Définition
	314.1	Division des installations
	43	Protection contre les surintensités
	465.2	Règle
Circuits de commande	444.3	Règles générales
Circuits de communication	444.4	Protection
	771.559.6	Locaux d'habitation
	251.2	Définition
Circuits de distribution	Tableau 41A	Temps de coupure
	251.3	Définition
Circuits terminaux	314	Division des installations
	Tableau 41A	Temps de coupure
	771.314.2	Locaux d'habitations
Classes	237	Définition
0	237.1	Définition
	41/Annexe C1	Règles pour locaux ou emplacements non conducteurs
I	237.2	Définition
II	237.3	Définition
III	237.4	Définition
*Climatiques (AB)	512.2.2	Caractéristiques
Coffret	558	Voir ensembles d'appareillage
*Combustibles (CA2)	422.1	Locaux à risque d'incendie
	512.2.21	Caractéristiques
Commande fonctionnelle	281.5	Définition
	465	Règles
	536.5	Dispositifs pour
	711.462	Foires et expositions
Compatibilité	330.1	Caractéristiques
	512.1.5	Choix matériels
Compétence des personnes (BA)	29	Définition
	512.2.16	Caractéristiques
Composantes continues	330.1.3	Compatibilité
	531.2.1.5	Perturbation DDR
Compteur électronique	771/Annexe D	Gestion, téléinformation+
Communications	112	Domaine d'application
	330.1	Compatibilité électromagnétique
	771.559.6	Locaux d'habitation
Condensateurs statiques	557	Choix et mise en œuvre
Conducteurs	Tableau 52A	Normes
	521.6	Pose
	Tableau 52D	Utilisation
	524	Section
Conducteur actif	232.1	Définition
	312.1	Types de schémas
	462.1 et	Sectionnement
	536.2.1	
	463	Coupure d'urgence

Conducteurs chargés	523.5	Nombre
Conducteurs de circuits différents	521.6	Règles
Conducteurs isolés	261.1	Définition
	521	Modes de pose
Conducteur d'équipotentialité	243.4	Définition
	544	Règles
	612.6.4.2	Vérification efficacité
Conducteur neutre	232.2	Définition
	312.2.3	Distribution - Restrictions pour schéma IT
	524.2	Harmoniques - Section neutre
	431.2	Protection
	524.2.4	Interdiction neutre commun
	461.3	Coupure en schémas TNC et TNS
	524.2	Égalité de section avec les phases
	524.3	Section réduite par rapport aux phases
Conducteur de protection	242.1	Définition
	543	Règles
	612.2	Vérification de la continuité
	612.6.4	Mesure de leur résistance
	771.411.3.3	Locaux d'habitation
Conducteur de protection renforcée	543.7	Règles
Conducteur de terre	242.3	Définition
	542.3	Règles
Conducteur PEN	232.3	Définition
	422.1.8	Locaux à risque d'incendie
	424.11	Locaux à risque d'explosion
	462.1	Sectionnement et coupure
	463.2	Coupure d'urgence
	461.2	Sectionnement et commande à l'origine
Conducteur principal de protection	242.2	Définition
Conducteurs en parallèle	433.6	Protection contre les surcharges
	434.4	Protection contre CC
	523.6	Règles
Conduites d'eau	411.3.1.1	LEP principale
	528.2.2	Voisinage avec des canalisations électriques
	542.2.6	Non utilisation comme conducteur de protection
Conduites de gaz	411.3.1.1	LEP principale
	528.2.2	Voisinage avec des canalisations électriques
	542.2.6	Non utilisation comme conducteur de protection
Conduits	262.4	Définition
	Tableau 52B	Choix
	Tableau 52C	Mode de pose
	521.6	Pose des conducteurs
	522	Choix suivant les influences externes
	523	Courants admissibles dans les conducteurs
	527	Choix pour limiter la propagation du feu
	529.1	Règles particulières
Conduits de vapeur	528.2	Voisinage avec les canalisations électriques
Conformité des matériels	511	Voir Qualité
Connecteurs	559.1.	Règles
Connexions	261.7	Définition
	526	Règles
*Construction (matériaux de) (CA)	512.2.21	Mise en œuvre
Contacteurs	253.5	Définition
	Tableau 53E	Choix
*Contact des personnes avec le potentiel de la terre (BC)	512.2.18	Caractéristiques

Contacts directs	131.2.1 231.2 41/Annexe A 531.2	Conception Définition Règles générales Emploi de DDR
Contacts indirects	131.2.2 231.3 411.3 531.2	Conception Définition Règles générales Emploi de DDR Caractéristiques
*Contamination (risques de) (BE4)	512.2.20	Règles
Continuité des mises à la terre	543.3	Valeurs admissibles
Contraintes de tension	442.2.1 442.2.5.1 442.2.5.2 442.5 442.6 442.7	Limitation TN et TT Limitation IT Rupture du conducteur neutre Premier défaut en schéma IT Court-circuit phase-neutre
Contrôleur permanent d'isolement (CPI)	411.6.3 537.1	Obligation en cas de schéma IT Choix
Convertisseurs	553.1	Choix
Coordination entre dispositifs de protection	535	Règles générales
Corbeaux	262.9 Tableau 52B 523	Définition Modes de pose Courants admissibles dans les conducteurs Caractéristiques
*Corps solides (présence de) (AE)	512.2.5	Caractéristiques
*Corrosives (substances) (AF)	512.2.6	Voir Fusibles
Coupe-circuit à fusibles		Voir Barrières
Coupe-feu		Règles générales
Coupeure automatique	411	Définition
Coupeure d'urgence	281.3 132.9 463 536.3 771.463	Conception des installations Règles Choix des dispositifs Locaux d'habitation
Coupeure pour entretien mécanique	281.2 464 536.4	Définition Règles Choix des dispositifs
Courants admissibles	252.2 433 434 523 Tableaux 52H - 52J	Définition Protection contre les surcharges Protection contre les courts-circuits Règles Valeurs
Courant assigné	254.1	Définition
Courants de court-circuit	252.5 313.1.1 434 434.3 435 533.3	Définition Caractéristiques de l'alimentation Protection contre les courts-circuits Dispense de protection contre les courts-circuits Coordination des dispositifs de protection Choix des dispositifs de protection
Courants de défaut	233.3 411	Définition Protection par coupure automatique de l'alimentation
Courant de défaut à la terre	543.1.1 233.4 411	Section des conducteurs de protection Définition Protection par coupure automatique de l'alimentation
Courant de démarrage	559.6 330.1.1 c)	Voir démarrage moteurs Généralités

Courant différentiel-résiduel	233.7 411.5.1 411.5.2 531.2	Définition Schéma TN Schéma TT Choix DDR
Courant d'emploi	252.1 311.3	Définition Détermination
Courant de fuite	233.5 330.1.3	Définition Généralités
Courants harmoniques	330.1.1 d) 33 523.5.2 524.2	Généralités Compatibilité Courants admissibles Section des conducteurs
Courants de surcharge	252.4 433 435 533.2	Définition Protection contre les surcharges Coordination des protections Choix des dispositifs contre les surcharges
Courts-circuits	252.5 434 435 533.3	Définition Protection Coordination des protections Choix des dispositifs...
Cuisines (grandes) ⁽¹⁾	463.1	Coupure d'urgence
D		
DCL	559.1.1 771.314.2.3	Règle Locaux d'habitation
DDR	253.6 415.1 411.4.4 531.2.4.1 411.5.3 531.2.4.2 411.6.5 531.2.4.3 531.2.5 773 431.1 431.2 531.2 536.2 536.3 Tableau 771E 432 533 535.1 535.4.3	Définition Protection complémentaire Schéma TN Choix Schéma TT Choix Schéma IT Choix Emploi des DDR 30 mA Protection des installations non surveillées Protection des conducteurs de phase Protection du conducteur neutre Choix Association avec dispositifs surintensités Coordination des DDR Locaux d'habitation Nature des dispositifs Choix des dispositifs Sélectivité des dispositifs Association avec DDR
DDR de type A	531.2.1.5 Tableau 771E	Définition, généralités Choix Commande fonctionnelle Sectionnement Dispositifs de commande fonctionnelle
Dispositifs de commande	465 462 536.5	Règle Locaux d'habitation
Dispositifs de connexion pour luminaire (DCL)	559.1.1 771.314.2.3	Pour entretien mécanique (choix) Pour coupure d'urgence (choix)
Dispositifs de coupure	536.3 536.4	Règles Choix
Dispositifs de sectionnement	462 536.2	

⁽¹⁾ Voir C 15-201.

Dispositif de protection à maximum de courant	531.1	Choix
Dispositions de protection contre les contacts directs	411.2 41/Annexe A	Règles générales Prescriptions
Dispositions de protection contre les contacts indirects	411.3 41/Annexe B	Règles générales Règles particulières
Dispositifs de protection contre les courts-circuits	533.3	Choix
Dispositifs de protection contre les surintensités	533.1	Généralités
Dispositifs de protection contre les surcharges	533.2	Choix
Distances minimales	781.4	Règles – Emplacement de service électrique
Division des installations	314.1	Structures des installations
Domaines de tensions	222 223 442	Définition (courant alternatif) Définition (courant continu) Défaut d'isolement avec installations à tension plus élevée
	528.1	Voisinage avec d'autres canalisations électriques
Domotique	330.1	Compatibilité
Double isolation	236.4 237.3 412	Définition Classification des matériels - Protection Protection par classe II ou isolation équivalente
Douches	701.71	Règles particulières
E		
Eau (canalisation d')	411.3.1.1	LEP
*Eau (présence d') (AD)	512.2.4	Caractéristiques
Échauffements	423	Voir Thermiques (effets)
Échelle à câbles	262.12 Tableau 52C	Définition Modes de pose
Eclairage	559.2 771.314.2.3	Règles générales Locaux d'habitation
Éclairage à fluorescence.....	330.1.1 d) 524.2	Compatibilité - Courants harmoniques Section du conducteur neutre
Électrodes (appareils à)	559.3 559.5.2	Choix matériels domestiques Choix appareils de chauffage industriel
*Électromagnétiques (influences) (AM)	512.2.10	Choix suivant environnement
Éléments conducteurs	232.9 411.3.1.1 415.2 543.2.1	Définition LEP LEP supplémentaire Utilisation comme conducteurs de protection
Emplacement de service électrique	781.1	Règles particulières
Emplacements non conducteurs	41/C.1	Voir locaux non conducteurs
Encastré (montage)	529.1.2	Règles
- Canalisations	513.2 Tableau 52B 523 529.1	Accessibilité Modes de pose Courants admissibles Règles particulières
Enceintes conductrices	706	Règles particulières
*Enfants (BA2)	512.2.16	Règles
Ensembles d'appareillage	558	Règles
Enterrées (canalisations)	523 523.3 529.5 Tableau 52B 708.52	Courants admissibles Résistivité thermique des sols Règles de pose Modes de pose Parcs et caravanes

Entretien mécanique	464	Règles
	536.4	Choix des dispositifs
Enveloppes	235.3	Définition
	41/Annexe A2	Règles générales
	412	Isolation double
Établissements recevant du public (ERP)	35	Installations de sécurité
	56	Alimentation pour installations de sécurité
*Évacuation des personnes (BD)	512.2.19	Caractéristiques
*Explosions (risques d') (BE3)	424	Emplacements - Règles
	512.2.20	Caractéristiques
	752	Aires de distribution de carburants liquides
		F
Facteurs de correction	523.2	Pour température ambiante
	523.3	Pour résistivité thermique du sol
	523.4	Pour groupement de circuits
Facteur de non symétrie	523.6	Câbles en parallèle
Facteur de réduction	512.2.20	Pour canalisations en utilisation BE3
	523.5.2	Pour neutre chargé
Facteur de simultanéité	215.2	Définition
	311	Structure des installations. Puissance d'alimentation
		Définition
Facteur d'utilisation	215.1	Structure des installations. Puissance d'alimentation
	311.2	Caractéristiques
*Faune (AL)	512.2.9	Sectionnement
Fil pilote	753.6.2	Locaux d'habitation
	771.462.2	Définition
Fixes (matériels)	271.5	Règles
Fixation des appareils	530.4	Caractéristiques
*Flore (AK)	512.2.8	Foires et expositions
Foires	711	Surtensions atmosphériques
*Foudre (AQ)	443	Règles
	512.2.13	Choix des parafoudres
	534	Définition
Fourreaux	262.6	Traversées
	521.8	Choix des canalisations pour limiter la propagation du feu
	527	Canalisations enterrées
	529.5	Règles
Fours	559.5.1	PF domaine d'application
Fréquence ⁽²⁾	112	Caractéristiques
	313	Compatibilité. Perturbation BF
	330.1.1	Courants admissibles
	523.0	Caractéristiques
*Frigorifique (AA1)	512.2.1	Caractéristiques
*Froide (AA3)	512.2.1	Caractéristiques
*Froide (très) (AA2)	512.2.1	Caractéristiques
Fumée (conduits de)	528.2.1	Voisinage avec canalisations électriques
Fusibles	253.3	Définition
	432	Nature
	533.1	Dispositifs
	533.3	Choix
	Tableau 53E	Dispositifs de sectionnement
		G
Gaine (d'un câble)	261.5	Définition

⁽²⁾ Voir UTE C 15-421.

Gaine (ventilation, désenfumage)	528.2	Voisinage des canalisations
	528.2.1	Passage des canalisations
Gaine Technique Logement	771.558.2	Mise en œuvre
Galeries	262.7	Définition
Garages	752	Aires de distribution de carburants liquides
	772.2.3.4.2	Règles pour immeubles
Gaz (canalisations de)	411.3.1.1	LEP
	528.2.2	Voisinage avec des canalisations électriques
Générateurs	551	Règles
Goulottes	262.8	Définition
	Tableau 52E	Utilisation
	Tableau 52B	Modes de pose
	521.6	Pose des conducteurs
	522.3	Choix suivant influences externes
	523	Courants admissibles dans les conducteurs
	529.3	Mise en œuvre
*Gouttes d'eau (chutes de) (AD2)	512.2.4	Caractéristiques
Groupement de circuits	523.4	Courants admissibles
GTL	771.558.2	Mise en œuvre
		H
Habitations (locaux d')	771	Règles particulières
*Handicapés (BA3)	512.2.16	Caractéristiques
Harmoniques	330.1.1	Perturbations BF
	523.5.2	Conducteurs chargés
	524.2	Section des conducteurs - neutre
	555.1.8	Règles
Hauteur des prises de courant et boîtes... Hôpitaux ⁽³⁾	705	Voir NF C 15-211
Horticoles (Établissements)	512.2.17	Voir agricoles
*Humides (conditions) (BB1)	512.2.2	Caractéristiques
Humidité (AB)		Caractéristiques
		I
*Immergées (conditions) (BB3)	512.2.17	Caractéristiques
	701	Salles d'eau
	702	Piscines
*Immersion (AD7)	512.2.4	Caractéristiques
Immeubles, éclairage parties communes	772.2.3.4.1	Règles particulières
Impédance de la boucle de défaut	233.2	Définition
	411.4	Schéma TN
	411.5	Schéma TT
	411.6	Schéma IT
	521.5	Enveloppes ferromagnétiques
	612.6.1	Vérification
	612.6.3	Vérification - Mesure
*Incendie (propagation d') (CB2)	422.4	Structures propagatrices
	512.2.22	Caractéristiques
*Incendie (risques d') (BE2)	422	Protection
	422.1	Locaux à risque
	422.1.4	Choix canalisations
	433.3, 433.4 et	Dispense de protection de surcharges
	433.5	
	512.2.20	Caractéristiques
	527	Propagation incendie
	529.1.2.2	Choix conduits
	531.2.3.3	Choix DDR
Indépendance des installations	132.11	Conception
	515	Matériels
Influences externes	512.2	Classification
	51/Annexe A	Liste

⁽³⁾ Voir NF C 15-211.

*Insectes (AL)	512.2.9	Caractéristiques
*Instables (structures) (CB4)	512.2.22	Caractéristiques
Installation autonome	771/Annexe B	Règles
Installations de chantiers	213.2	Définition
	704	Règles particulières
Installations de mise à la terre	241.4	Définition
	542	Règles
Installations semi-permanentes	213.1.3	Définition
	364	Règles
Installations temporaires	213.1	Définition
	36	Règles
Installations de travaux	213.1.2	Définition
	363	Règles
Installations de sécurité	213.3	Définition
	313.2	Caractéristiques
	351	Généralités
	353	Sources pour ...
	561	Règles particulières
Installations non surveillées	773	Règles particulières
Interrupteurs	253.2	Définition
	Tableau 53E	Dispositifs de commande et de sectionnement
Isolant (sol ou paroi)	235.2	Définition
	41/Annexe C1	Protection par éloignement ou obstacle
	612.5	Vérification. Mesure de résistance
Isolation	236.1	Définition
Isolation double	236.4	Définition
	412	Mesures de protection
Isolation principale	236.2	Définition
	41/Annexe A	Règles générales
Isolation renforcée	236.5	Définition
	237.3	Définition - Classification
	412	Protection
Isolation supplémentaire	236.3	Définition
Isolement	214.1	Définition
	612.3	Vérification. Mesure de la résistance d'
		J
*Jets d'eau (AD5)	512.2.4	Caractéristiques
Jonctions	526	Connexions des canalisations
		L
Lampes à décharge ⁽⁴⁾	463.1	Coupure d'urgence
Liaison équipotentielle (LEP)	243.1	Définition
Liaison équipotentielle principale	411.3.1.1	Règle
	542.4.1	Borne principale de terre
	544.1	Conducteurs d'équipotentialité
Liaison équipotentielle supplémentaire	415.2	Règle générale
	544.2	Conducteurs d'équipotentialité
	701.415.2	Salles d'eau
	702.415.2	Piscines
	705.415.2	Locaux agricoles et horticoles
Liaison équipotentielle non reliée à la terre	41/Annexe C1	Principes fondamentaux
Liaisons à la terre	312.2	Schéma des liaisons à la terre
Lignes aériennes	529.7	Règles
Limiteurs de surtension	442	Défauts avec installations de tension supérieure
	534.2	Choix et mise en œuvre
Localisation des défauts	537.3	Choix des dispositifs

⁽⁴⁾ Voir NF C 15-150.

Locaux non conducteurs	41/Annexe C1	Protection
Locaux de service électrique	781.5	Règles particulières
	M	
Maintenabilité	34	Caractéristiques générales
Marinas	709	Règles particulières
Masses	232.8	Définition
	411.3	Protection contre les contacts indirects
Matériaux ferromagnétiques	521.5	Modes de pose
Matériaux (réaction au feu)	42/Annexe	Classification
Matériels électriques	511	Conformité aux normes
	443.2.2	Catégories de surtension
	512.1.2	Courant d'emploi
*Mécaniques (contraintes) (AG, AH, AJ) .	512.2.7	Caractéristiques
Mesures de protection		
- par coupure automatique	411	Règles
- par isolation double	412	Règles
- par séparation électrique	413	Règles
- par très basse tension	414	Règles
Méthodes de référence	Tableau 52G	Règles
Mesures de protection	411 à 414	Choix des mesures
Mises à la terre	241.4	Définition
	411.4	Schéma TN
	411.5	Schéma TT
	411.6	Schéma IT
	442	Protection contre les surtensions
	542	Règles
	544	Règles pour protection en TN - TT - IT
	545	pour raisons fonctionnelles
	545.4.2	Pour raisons combinées
Mise hors de portée	41/B.2	Principes fondamentaux
Mobiles (matériels)	271.2	Définition
	559.1.2	Connexion des appareils
Modes de pose	Tableau 52C	Description
*Moisissures (AK)	512.2.8	Caractéristiques
Moteurs	445	Protection contre les baisses de tension
	559.6	Démarrage et troubles
	772.3.2.2	Calcul sections pour ascenseurs
Mouillé (conditions BB)	512.2.17	Caractéristiques
Moulures	262.8	Définition
	Tableau 52E	Utilisation
	523	Courants admissibles dans les conducteurs
	529.2	Pose
*Mouvement de l'air (AR)	512.2.14	Caractéristiques
*Mouvements des bâtiments (CB3)	512.2.22	Caractéristiques
	N	
Neutre (conducteur)	232.2	Définition
	524.2	Section
	330.1.1 d)	Courants harmoniques
	543.4.2	Câbles sans neutre isolé (PEN)
- Repérage	514.3	Conducteurs isolés
- Protection	431.2	de surintensité
- Coupure	461.3	Non sectionnement du PEN
Niveaux céramiques	512.2.13	Définition
	443	Protection contre les surtensions d'origine
		atmosphérique
	771.443	Protection contre les surtensions d'origine
		atmosphérique
	771/Annexe A	Carte des niveaux

Nombre de points d'alimentation (par circuit)	771.314.2	Locaux d'habitation
O		
Obstacles	235.6	Définition
	41/Annexe B1	Règles
Origine de l'installation	141	Définition
	211.3	Définition
	461.2	Sectionnement et commande
P		
Panneau de contrôle	771.558.3	Locaux d'habitation
*Paquets d'eau (AD6)	512.2.4	Caractéristiques
Parafoudres	443	Surtensions
	534.1	Choix et mise en œuvre
	771.443	Locaux d'habitation
Paratonnerre	443.3	Présence de paratonnerres
Parois isolantes	235.2	Définition
	612.5	Mesure de la résistance d'isolement
Parties accessibles	232.6	Définition
	423	Protection risques de brûlure
Parties actives	232.4	Définition
	41	Protection contre les chocs électriques
Parties intermédiaires	232.7	Définition
	412.2.2	Enveloppes
Parties simultanément accessibles	232.6	Définition
	41/Annexe B	Eloignement et obstacles
Passages (de service, d'entretien)	781.4	Distances minimales
Personnes averties		Voir Averties
Personnes qualifiées		Voir Qualifiées
Perturbations électromagnétiques	444.3	Dispositions à prendre
Piscines	702	Règles particulières
Plate-formes d'essais	463.1	Coupure d'urgence
Plans		Voir schémas
Plinthes	262.8	Définition
	Tableau 52B	Modes de pose
	523	Courants admissibles dans les conducteurs
	529.2	Pose
*Polluantes (substances) (AF)	512.2.6	Caractéristiques
Pompes	464	Coupure pour entretien mécanique
Ports de plaisance	709	Voir Marinas
Portatifs (matériels)	271.1	Définition
Poteaux, potelets	410.3.7	Dispense de protection
	529.7	Règles (lignes aériennes)
*Potentiel de la terre (BC)	512.2.18	Caractéristiques
Poussières (AE)	422.1	Locaux à risque d'incendie
	424	Emplacements à risque d'explosion
	512.2.5	Caractéristiques
Pouvoir de coupure	254.5	Définition
	434.1	Courant de CC présumé
	435	Coordination protection surcharges et CC
Préfabriqué		Voir Canalisations
*Présence d'eau (AD)	512.2.4	Caractéristiques
*Présence de corps solides	512.2.5	Caractéristiques
Presse-étoupe	521.7	Mise en œuvre
Principale (isolation)		Voir Isolation
Prises de courant	142	Limite aval des installations
	555.1	Choix et mise en œuvre
	555.1.6	Obturateurs
	555.1.7	Hauteur
	704.555.1	Chantiers
	708.530.2	Parcs et caravanes
	709.530.3	Marinas et bateaux

- Très basse tension	414.4	TBTS et TBTP
Prises de terre	241.5	Définition
	241.7	Prises de terre indépendantes
	542	Règles
	54/Annexe C	Guide
Profilés	520.2.1	Normes
*Projections d'eau (AD4)	512.2.4	Caractéristiques
Protection d'accompagnement	535.2	Entre protections de surintensité
Protection contre les chocs électriques	131.2.1	Conception - Contacts directs
	131.2.2	Conception - Contacts indirects
	410.1	Règles générales
	531	Choix des dispositifs
	535	Coordination entre dispositifs
Protection contre les surintensités	131.4	PF Protection contre les effets thermiques
	251.4	Définition
	43	Règles générales
	533	Choix des dispositifs
	535	Coordination entre dispositifs
Protection (conducteurs de)	543	Voir conducteurs de protection
Puissance d'alimentation	133.2.4	PF Choix des matériels
	311	Structure des installations
	512.1.4	Choix suivant conditions de service
Pupitres de commande	558	Voir Ensembles d'appareillages
Protection différentielle	415.1	Protection complémentaire par DDR
	411.4	Schéma TN
	411.5	Schéma TT
	411.6	Schéma IT
	531.2	Choix des dispositifs
	Tableau 771E	Locaux d'habitation
	Q	
*Qualifiées (personnes) (BA5)	291.1	Définition
	512.2.16	Caractéristiques
	531.2.2.2	Dispositifs DR à source auxiliaire
Qualité des matériels	511	Règles
	R	
Réaction au feu	42/Annexe	Classement matériaux
Redresseurs	330.1.1 d)	Courants harmoniques
	553.1	Choix
Repérage canalisation.....	514.2	Généralités
Repérage conducteur.....	514.3	Généralités
	51/tableau 51B	Couleurs
Repérage (des conducteurs isolés)	514.3	Règles
Repérage	514	Généralités - Appareillage
Réseau de distribution	114	Domaine de la norme
	141	Origine des installations
	312	Types de schémas de distribution
	312.2	Schémas des liaisons à la terre
	313	Structures - Alimentation
	33	Comptabilité
	443	Surtensions atmosphériques ou de manœuvre
	559.6.1	Limitation des troubles dus aux moteurs
*Résistance électrique du corps humain (BB)	512.2.17	Caractéristiques
Résistance de prise de terre	411.5	Schéma TT
	411.6	Schéma IT
	442	Défauts avec installations de tension supérieure
	612.6.2	Mesure résistance
	771.411.3.2	Locaux d'habitation
Résistance des conducteurs de protection ou des liaisons équipotentielles	415.2	Liaison équipotentielle supplémentaire
	612.6.4	Mesure résistance LEP

Résistivité thermique des sols	523.3	Valeurs
	S	
Salles d'eau	701	Règles particulières
Saunas	703	Règles particulières
Schémas des installations	514.5	Identification et repérage
Schéma TN	312.2.1	Liaisons à la terre
	411.4	Coupure automatique
	422.1.8	Locaux à risque d'incendie
	442.2.4.1	Surtensions
	444.3.12	Perturbations électromagnétiques
	461.3	Généralités
	462.1	Sectionnement omnipolaire
	463.2	Coupure d'urgence
	531.1.1	Protection par dispositifs surintensités
	531.2	Protection par DDR
	612.6.1 a)	Vérifications et mesures
	41/Annexe D1	Raccordement au réseau
Schéma TNR/TNS	442.2.4.1	Mise à la terre
Schéma TT	312.2.2	Liaisons à la terre
	411.5	Coupure automatique
	422.1.7	Locaux à risque d'incendie
	442.2.4.2	Surtensions
	41/Annexe D1	Compatibilité TN/TT
	531.1.2	Protection par dispositifs surintensités
	531.2	Protection par DDR
	612.6.1 b)	Vérifications et mesures
Schéma TTN/TTS	442.2.4.2	Mise à la terre
Schéma IT	312.2.3	Liaisons à la terre
	411.6	Coupure automatique
	422.1.7	Locaux à risque d'incendie
	442.2.4.3	Surtensions
	431.2.2	Protection du conducteur neutre
	512.1.1	Tension d'isolement des matériels
	531.1.3	Protection par dispositifs surintensités
	531.2	Protection par DDR
	534.2	Limiteurs surtensions à fréquence industrielle
	612.6.1 c)	Vérifications et mesures
Schéma ITR/ITS	442.2.4.3	Mise à la terre
Schéma courant continu	312.2.4	Liaisons à la terre
*Sèches (conditions) (BB1)	512.2.17	Caractéristiques
Section des conducteurs	132.6	Conception
	523	Courants admissibles
	524	Règles
	Tableau 771F	Locaux d'habitation
Section du conducteur neutre	524.2	Harmoniques
Sections minimales	524.1	Suivant types et usages
Sectionnement	132.10	Conception
	281.1	Définition
	462	Règles
	461.2	Dispositif à l'origine
	536.2	Choix des dispositifs
	771.462	Locaux d'habitation
Sectionneurs	253.1	Définition
	536.2	Choix et mise en œuvre
Sécurité (installations de)	35	Installations
	56	Choix et mise en œuvre
*Séisme (AP)	512.2.12	Dispositions générales
Sélectivité	314.2	Circuits terminaux
	535.1	Entre protections de surintensité
	535.4	Entre DDR

Sélectivité partielle	535.4.3.2	Règles
Sélectivité totale	535.4.3.1	Règles
Semi-permanentes (installations)	213.1.3	Définition
	364	Installations temporaires
Séparation électrique	413	Règles principales
	41/Annexe C3	Règles particulières
	612.4	Vérifications
Service électrique (locaux de)	41/Annexe B	Obstacles et éloignement
	551.2.1	Mise en œuvre de groupes électrogènes
	554.2	Mise en œuvre batteries d'accumulateurs
	781	Règles
Situation contrôlée	443.3.2	Définition
Situation naturelle	443.3.1	Définition
Socle de prise de courant	555.1	Règles
	771.314.2.1	Locaux d'habitation
*Solaires (rayonnements) (AN)	512.2.11	Caractéristiques
Sol (ou paroi) non conducteur	41/Annexe C1	Voir Locaux non conducteurs
	612.5	Mesure résistance
Sources de chaleur	522.1	Règles
*Structure des bâtiments (CB)	512.2.22	Caractéristiques
*Submersion (AD8)	512.2.4	Caractéristiques
Sols (conducteurs ou isolants)	235.2	Définition
	612.5	Mesure de la résistance des ...
Surcharges	252.4	Définition
	433	Protection
	435	Coordination des protections
	533.2	Choix et mise en œuvre des dispositifs
Surintensités	131.4	Règle générale
	132.8	Conception – Dispositifs de protection
	252.3	Coupe-circuit à fusibles
	252.4	Disjoncteur
	43	Règles de protection
	533	Choix et mise en œuvre
*Surtension atmosphérique (AQ)	443.3	Dispositions pour le contrôle des surtensions
	443.4	Choix des matériels
	512.2.13	Caractéristiques
Surtensions industrielles	442.2.1	Contraintes
	534.2	Choix des dispositifs de protection
Surtensions atmosphériques	131.6	Règle générale
	330.1	Compatibilité
	44	Protection - Règles
	443	Catégories de surtensions
	534.1	Choix des dispositifs de protection
Systèmes de conduits	520.2.1	Normes
	Tableau 52E	Utilisation
	529.1	Pose
		T
Tableau de distribution	251.5	Définition
	558	Ensembles d'appareillage
	771.558.3	Locaux d'habitation (panneau de contrôle)
Tableau de communication	771.558.5	Locaux d'habitation
Tableau de répartition	771.558.4	Locaux d'habitation
Tablettes	262.3	Définition
	Tableau 52C	Mode de pose
	523	Courants admissibles dans les conducteurs
Télérupteurs	536.5	Commande fonctionnelle
Température admissible	132.6	Conception - Section des conducteurs
	423	Parties accessibles des matériels électriques
	523.1	Isolations des conducteurs
Températures de toucher	423	Valeurs

Température ambiante (AA)	216.1	Définition générale
	Tableaux	Facteurs de correction
	52K - 52L	
	512.2.1	Caractéristiques
	523.2	Choix des canalisations
Températures isolations	Tableau 52F	Valeurs maximales
Temporaires (installations)	213.1	Définition
	36	Règles générales
Temps de coupure	Tableau 41A	Valeurs
Tensions	313.1.1	Tolérances - Variations
	512.1.1	Assignée
Tension (chutes de)	132.6	Conception - Section des conducteurs
	525	Valeurs admissibles
Tension de contact	234.2	Définition
Tension de contact présumée	234.3	Définition
	411.3.2	Temps de coupure
Tension de défaut	234.1	Définition
Tension nominale (d'une installation)	221.1	Définition
	313.1.1	Caractéristiques d'alimentation
	512.1.1	suivant conditions de service
Tension assignée de tenue aux chocs	512.1.6	Généralités
	Tableau 44B	Valeurs prescrites pour les matériels
Tension assignée	133.2.1	Choix des matériels électriques
	512.1.1	Choix suivant conditions de service
Tensions en courant alternatif (domaines de)	222	Définitions
Tensions en courant continu (domaines de)	223	Définitions
	414.1.2	TBTS et TBTP
Terre (conducteurs de)	242.1	Définition
	542.3	Choix
Terre (prises de)	542.2	Voir prises de terre
Terre fonctionnelle	545	Règles
Thermiques (effets)	42	Protection
Traitement de l'information (matériels de)	545	Voir informatique
Transformateurs	552	Mise à la terre (de protection et fonctionnelle)
Transformateurs de mesure	556	Choix
Transformateurs de sécurité	414.3	Choix et mise en œuvre
Transformateurs de séparation	413.3.2	Sources
	552	Règles
	701.53	Choix matériels
Travaux (installations de)	213.1.2	Salles d'eau
	363	Définition
Traversées	521.8	Règles
	527.2	Degré IK
		Barrières coupe-feu
Très Basse Tension		
- TBTS	414.1	Limites du domaine de tensions
	414.3	Sources
	414.4	Installation des circuits
	701.41	Salles d'eau
	702.41	Piscines
	703.414.4.7	Saunas
	706.410.3	Enceintes conductrices
- TBTP	414.1	limites du domaine de tensions
	414.3	Sources
	414.4	Installation des circuits
- TBTF	411.7	Règles générales
Types de DDR	531.2.1.5	Mise en œuvre
Unités mobiles	717	Règles particulières
Urgence (coupure)	463	Voir coupure d'urgence

U

V

Vapeur (canalisations de)	528.2.2	Voisinage avec canalisations électriques
Véhicules automobiles (alimentation de)	717	Règles particulières
*Vent (AR)	512.2.15	Caractéristiques
*Vibrations (AH)	512.2.7.2	Caractéristiques
Vides de construction	262.11	Définition
	529.4	Règles de pose
Voisinage de canalisations	528	Règles
Volume d'accessibilité au toucher	235.1	Définition
	41/Annexe B	Locaux et emplacements non conducteurs
	423	Protection contre les risques de brûlure

(Page blanche)

Tous droits réservés - AFNOR

Titre 1 – Domaine d’application, objet et principes fondamentaux

11	DOMAINE D’APPLICATION	2
12	OBJET	5
13	PRINCIPES FONDAMENTAUX	5
131	Protection pour assurer la sécurité	5
132	Conception des installations électriques	7
133	Choix des matériels électriques	10
134	Réalisation des installations électriques et vérifications lors de la mise en service	12
14	LIMITES DES INSTALLATIONS	12
141	Origine des installations	12
142	Limite aval des installations	13

Tous droits réservés - AFNOR

11 DOMAINE D'APPLICATION

H

111 La présente norme s'applique principalement aux installations électriques telles que celles des :

- a) bâtiments à usage d'habitation ;
- b) bâtiments à usage commercial ;
- c) établissements recevant du public ;
- d) établissements industriels ;
- e) établissements agricoles et horticoles ;
- f) bâtiments préfabriqués ;
- g) terrains de camping et installations analogues ;
- h) chantiers, fêtes foraines, foires, expositions et autres installations temporaires ;
- i) marinas ;
- j) installations d'éclairage public ou privé.

Les installations d'éclairage public font l'objet d'une norme particulière ⁽¹⁾.

D'une façon générale, la présente norme est applicable à toutes les installations électriques alimentées sous une tension au plus égale à 1000 volts en courant alternatif et à 1500 volts en courant continu.

Les règles de la présente norme sont complétées pour certaines installations par des normes spécifiques ; il en ainsi pour :

- *les installations dans les locaux à usage médical ⁽²⁾ ;*
- *les lampes à décharge à cathode froide alimentées en haute tension à partir d'une installation à basse tension ⁽³⁾.*

La liste donnée ci-dessus n'est pas exhaustive et par exemple, sous le vocable à usage commercial, il faut inclure les bureaux, administrations, associations et groupements de toutes natures et, d'une façon générale, toute activité du secteur tertiaire classée ou non dans les établissements recevant du public.

Le titre 7 et les guides de la série UTE C 15-xxx traitent aussi d'installations particulières telles qu'installations temporaires, de locaux de service électrique, d'unités mobiles ou transportables, etc.

H

112 Elle est applicable :

- a) aux circuits alimentés sous une tension nominale au plus égale à 1 000 V en courant alternatif et à 1 500 V en courant continu ;

(1) NF C 17-200

(2) NF C 15-211

(3) NF EN 50107 (C 15-150-2)



en courant alternatif, les fréquences préférentielles prises en compte dans cette norme sont 50 Hz, 60 Hz et 400 Hz. L'utilisation d'autres fréquences pour des applications particulières n'est pas exclue ;

Pour les fréquences supérieures à 100 Hz, des précautions sont à prendre, notamment pour les canalisations en raison de l'augmentation de l'impédance des conducteurs. Le guide UTE C 15-421 donne des indications pour les installations alimentées entre 100 et 400 Hz.



b) aux circuits, autres que les circuits internes des appareils, fonctionnant sous une tension supérieure à 1 000 V à partir d'une installation de tension au plus égale à 1 000 V en courant alternatif, par exemple : circuits de lampes à décharge, dépoussiéreurs électrostatiques ;

L'application du présent alinéa est limitée aux cas particuliers pour lesquels la haute tension est nécessaire pour alimenter directement un seul appareil d'utilisation, les dispositifs de protection, de commande ou de sectionnement faisant partie de l'installation basse tension qui alimente le primaire du transformateur.



c) à tout câblage et à toute canalisation qui ne font pas l'objet des normes relatives aux appareils d'utilisation ;

d) à toutes les installations d'utilisateur situées à l'extérieur des bâtiments ;

e) aux canalisations fixes de communication et de technologie de l'information, de signalisation ou de commande (à l'exception de circuits internes des appareils) ;

f) aux extensions ou modifications d'installations ainsi qu'aux parties des installations existantes affectées par ces extensions ou modifications.

113 La présente norme ne s'applique pas aux :

a) matériels de traction électrique (y compris les matériels roulants et de signalisation) ;

b) équipements électriques des automobiles ;

c) installations électriques des caravanes et de véhicules de loisirs ;

d) installations électriques à bord des navires, plates-formes fixes et mobiles en mer ;

e) installations électriques à bord des aéronefs ;

f) installations dans les mines et carrières ;

Les mines et carrières font l'objet de prescriptions réglementaires, mais les règles de sécurité de la présente norme sont applicables.



g) matériels de réduction des perturbations radioélectriques, dans la mesure où ils ne compromettent pas la sécurité des installations ;

h) clôtures électriques ;

Les installations de clôtures électriques font l'objet d'une norme particulière ⁽⁴⁾.



i) installations de paratonnerres des bâtiments.

Les installations de paratonnerres font l'objet de normes particulières ⁽⁵⁾.



NOTE - La protection contre les surtensions d'origine atmosphérique ou dues à des manœuvres est traitée en 443.

(4) NF C 15-140

(5) NF C 17-100 et NF C 17-102



114 La présente norme ne s'applique pas :

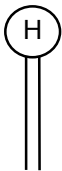
- aux réseaux de distribution d'énergie publique ;
- aux installations de production et de transport pour ces réseaux.

Les ouvrages de production et de distribution d'énergie électrique placés sous le régime de la concession sont soumis aux dispositions de l'arrêté du 17 mai 2001.



NOTE - La protection des installations basse tension contre les défauts entre les réseaux haute tension et la terre est traitée en 442.

Les schémas des différents types de situations vis à vis de la haute tension ont été introduits en 442 afin de donner à l'utilisateur de la norme une vue d'ensemble incluant les réseaux de distribution ou installation HT alimentant les installations BT, et ainsi faciliter le dimensionnement en terme de surtensions, de performances et de sécurité.



115 Les matériels électriques ne sont considérés qu'en ce qui concerne leur choix et leurs conditions d'installation.

Cela concerne également les ensembles d'appareillage conformes aux normes qui leur sont applicables.

La présente norme ne traite pas en principe de la protection des circuits internes des matériels d'utilisation (voir 430).



116 L'application des présentes règles ne dispense pas de respecter les règlements administratifs auxquels certaines installations sont tenues de satisfaire.

A la date de la publication des présentes règles, les principaux règlements administratifs concernant certaines installations sont les suivantes :

- *le décret du 14 novembre 1988 relatif à la protection des travailleurs dans les établissements qui mettent en œuvre des courants électriques et arrêtés d'application ⁽⁶⁾ ;*
- *le décret du 23 septembre 1991 complétant le règlement général des industries extractives (créant un titre intitulé Electricité) ;*
- *le règlement de sécurité relatif à la protection contre les risques d'incendie et de panique dans les établissements recevant du public ⁽⁷⁾ ;*
- *les instructions concernant les installations d'électricité dans les monuments historiques, établies par le ministère de l'éducation nationale, le 24 avril 1952 ;*
- *le décret n°92-587 (modifié)⁽⁸⁾ relatif à la directive Compatibilité Electromagnétique (Directive CEM) 1 : Directive 89/336 CEE (modifiée) – 2 : Directive 92/31 CEE ;*
- *le règlement de sécurité concernant les mesures à observer dans la construction, les aménagements et l'occupation des baraquements et bâtiments provisoires ;*
- *les arrêtés pris en application de la loi relative aux établissements classés ;*

(6) C 12-101

(7) C 12-201

(8) UTE C 00-200

- *les décrets et arrêtés pris en application de la loi du 2 mai 1930 relative à la protection des monuments naturels ou des sites de caractère artistique, historique, scientifique, légendaire ou pittoresque ;*
- *l'arrêté relatif à la protection contre l'incendie dans les immeubles d'habitation ;*
- *le règlement de sécurité dans les immeubles de grande hauteur ;*
- *la directive « Machines » 98/37/CE du 22/06/98.*

H

117 L'exécution des installations nouvelles, les modifications ou extensions d'installations existantes, ainsi que l'entretien de toutes ces installations ne doivent être confiés qu'à des personnes qui ont des connaissances leur permettant de concevoir et d'exécuter les travaux correctement en conformité avec les présentes règles.

12 OBJET

121 La présente norme énumère les règles de conception et de réalisation des installations électriques en vue d'assurer la sécurité et leur fonctionnement de façon satisfaisante, compte tenu de l'utilisation prévue.

Le fonctionnement de façon satisfaisante signifie que l'installation doit fonctionner correctement pour le but qui lui a été assigné -notamment l'alimentation des appareils d'utilisation- mais sans un niveau particulier d'efficacité ou d'économie. Toute considération économique est exclue des règles de la présente norme.

H

122 L'article 13 de la présente norme énumère les principes fondamentaux. Il ne contient pas de prescriptions techniques détaillées qui peuvent être sujettes à des modifications en fonction de l'évolution technique.

123 Les titres 3 à 7 de la présente norme comportent des prescriptions techniques qui doivent être respectées en vue d'assurer la conformité des installations électriques aux principes fondamentaux énoncés en 13.

124 Les définitions des principaux termes utilisés dans la présente norme sont traitées dans le **titre 2**.

H

13 PRINCIPES FONDAMENTAUX

131 Protection pour assurer la sécurité

131.1 Généralités

Les règles énoncées dans la présente section sont destinées à assurer la sécurité des personnes, des animaux domestiques et des biens contre les dangers et dommages pouvant résulter de l'utilisation normale de ces installations.

NOTE – Deux principales sortes de dangers sont à craindre dans les installations électriques :

- les courants de choc ;
- les températures trop élevées susceptibles de provoquer des brûlures, des incendies ou d'autres effets dangereux.

Ces règles sont développées dans les différentes parties 4 de la norme.

H 131.2 Protection contre les chocs électriques

131.2.1 Protection contre les contacts directs

Les personnes et les animaux domestiques doivent être protégés contre les dangers pouvant résulter d'un contact avec les parties actives de l'installation.

Cette protection peut être assurée selon l'une des méthodes énumérées ci-après :

- disposition empêchant un courant de traverser le corps humain ou le corps d'un animal ;
- limitation du courant pouvant traverser le corps.

Les dispositions de protection contre les contacts directs sont décrites en annexe A.1 de la partie 4-41.

H 131.2.2 Protection contre les contacts indirects

Les personnes et les animaux domestiques doivent être protégés contre les dangers pouvant résulter d'un contact avec des masses en cas de défaut.

Cette protection peut être assurée selon l'une des méthodes énumérées ci-après :

- disposition empêchant un courant de défaut de traverser le corps humain ou le corps d'un animal domestique ;
- limitation du courant de défaut pouvant traverser le corps ;
- coupure automatique dans un temps déterminé dès l'apparition d'un défaut susceptible de donner lieu, en cas de contact avec des masses, au passage à travers le corps d'un courant.

NOTE – En liaison avec la protection contre les contacts indirects, l'utilisation de liaisons équipotentielles constitue un principe fondamental de sécurité.

Les dispositions de protection contre les contacts indirects sont décrites dans la partie 4-41.

Par définition, les contacts indirects se réfèrent au contact avec des masses, mais les mesures de protection contre les contacts indirects sont destinées à protéger les personnes contre les dangers pouvant résulter d'un contact non seulement avec les masses proprement dites mais aussi avec toute partie conductrice en contact avec des masses.

H 131.3 Protection contre les effets thermiques

L'installation électrique doit être disposée de manière à exclure tout risque d'inflammation de matières inflammables dû à des températures élevées ou à des arcs électriques. En outre, en service normal, les personnes et les animaux domestiques ne doivent encourir aucun risque de brûlure.

Les dispositions permettant d'assurer la protection contre les effets thermiques en service normal sont indiquées dans la partie 4-42.

H 131.4 Protection contre les surintensités

Les personnes, les animaux domestiques et les biens doivent être protégés contre les dommages de températures trop élevées ou de contraintes mécaniques dues à des surintensités susceptibles de se produire dans les conducteurs actifs.

Cette protection peut être assurée selon l'une des méthodes énumérées ci-après :

- coupure automatique avant que la surintensité n'atteigne une valeur dangereuse compte tenu de sa durée ;
- limitation de la surintensité maximale à une valeur sûre compte tenu de sa durée.

Les règles permettant d'assurer la protection contre les surintensités sont décrites en partie 4-43 de la norme :

- *article 433 pour la protection contre les surcharges ;*
- *article 434 pour la protection contre les courts-circuits.*

H 131.5 Protection contre les courants de défaut

Les conducteurs, autres que les conducteurs actifs, et les autres parties destinées à l'écoulement des courants de défaut doivent pouvoir supporter ces courants sans atteindre des températures trop élevées.

NOTES -

- 1 - Il convient d'accorder une attention particulière aux courants de défaut à la terre et aux courants de fuite.
- 2 - Pour les conducteurs actifs, la conformité avec 131.4 assure leur protection contre les surintensités résultant de défauts.

Les règles permettant d'assurer la protection contre les courants de défaut sont décrites en partie 5-54, et notamment en 543.

H 131.6 Protection contre les surtensions

131.6.1 Les personnes, les animaux domestiques et les biens doivent être protégés contre les conséquences néfastes d'un défaut entre les parties actives des circuits alimentés à des tensions différentes.

131.6.2 Les personnes, les animaux domestiques et les biens doivent être protégés contre les conséquences néfastes de surtensions dues à d'autres causes lorsque de telles surtensions sont susceptibles de se produire (phénomènes atmosphériques, surtensions de manœuvre, etc.) lorsque le risque est inacceptable.

Les règles permettant d'assurer la protection contre les surtensions sont décrites en partie 4-44 :

- *article 442 pour les surtensions à fréquence industrielle ;*
- *article 443 pour les surtensions d'origine atmosphérique ou dues à des manœuvres.*

H 132 Conception des installations électriques

132.1 Généralités

Lors de la conception d'une installation électrique, les facteurs suivants doivent être pris en compte pour assurer :

- la protection des personnes, des animaux domestiques et des biens conformément à 131 ;
- le fonctionnement satisfaisant de l'installation électrique en fonction de l'utilisation prévue.

Les indications nécessaires pour la conception de l'installation électrique sont énumérées dans les paragraphes 132.2 à 132.5. Les prescriptions auxquelles doit répondre la conception de l'installation électrique font l'objet des paragraphes 132.6 à 132.12.

Ces règles sont développées dans les titres 3 et 4 de la norme.

H 132.2 Caractéristiques de l'alimentation normale ou de remplacement

132.2.1 Nature du courant : courant alternatif ou courant continu

H

132.2.2 Nature et nombre de conducteurs :

- Courant alternatif : conducteur(s) de phase ;
 conducteur neutre ;
 conducteur de protection ;
- Courant continu : conducteurs équivalents à ceux qui sont énumérés ci-dessus.

Les règles relatives à la détermination des caractéristiques de l'alimentation sont données en 3-31.

H

132.2.3 Valeurs caractéristiques et tolérances :

- tensions et tolérances ;
- fréquences et tolérances ;
- courant maximal admissible ;
- courant présumé de court-circuit.

132.2.4 Schéma des liaisons à la terre et autres conditions inhérentes à l'alimentation relatives à la protection.

Les différents schémas des liaisons à la terre sont décrits en 312.2.

H

132.2.5 Exigences particulières du distributeur d'énergie électrique

Voir les normes NF C 14-100 et NF C 13-100.

H

132.3 Nature de la demande

Le nombre, le type et la section des circuits nécessaires pour l'éclairage, le chauffage, la force motrice, la commande, la signalisation, les réseaux de communication et de technologie de l'information, etc., sont déterminés sur la base des indications suivantes :

- points de consommation de la demande d'énergie électrique ;
- courant d'emploi I_B ;

Voir 311.3 pour sa détermination.

H

- variation journalière et annuelle de la demande ;
- conditions particulières ;
- installations de commande, de signalisation, de réseaux de communication et de technologie de l'information, etc.

H

132.4 Alimentation de sécurité ou de remplacement

- sources (nature, caractéristiques) ;
- circuits alimentés par la source de sécurité.

Les règles relatives aux alimentations de sécurité ou de remplacement sont données en 313.2 et en 35 et 56.

H

132.5 Conditions d'environnement

Voir 512 de la présente norme.

Les conditions d'environnement dans les différents locaux (ou emplacements) sont données dans le guide UTE C 15-103.

H 132.6 Section des conducteurs

La section des conducteurs doit être déterminée en fonction :

- a) de leur température maximale admissible ;
- b) de la chute de tension admissible ;
- c) des contraintes électromécaniques susceptibles de se produire en cas de court-circuit ;
- d) des autres contraintes mécaniques auxquelles les conducteurs peuvent être soumis ;
- e) de la valeur maximale de l'impédance permettant d'assurer le fonctionnement de la protection contre les défauts et les courts-circuits.

NOTE – Les points énumérés ci-dessus concernent, en premier lieu, la sécurité des installations électriques. Des valeurs de section plus grandes que celles qui sont exigées par la sécurité peuvent être souhaitables pour une exploitation économique.

Les conditions de détermination des sections des conducteurs sont données dans les articles suivants :

- *523 pour les courants admissibles en fonction de la température maximale admissible ;*
- *533 pour les contraintes en cas de court-circuit ;*
- *532 et 543 pour les contraintes dues aux courants de défaut ;*
- *525 pour la chute de tension.*

L'application pratique de ces conditions est donnée dans les guides UTE C 15-105 pour les conducteurs et câbles isolés et UTE C 15-107 pour les circuits comportant des canalisations préfabriquées.

H 132.7 Modes de pose et types de canalisations

Le choix du mode de pose des canalisations dépend :

- de la nature des locaux ou emplacements ;
- de la nature des parois et des autres éléments de construction supportant les canalisations ;
- de l'accessibilité des canalisations aux personnes et aux animaux domestiques ;
- de la tension ;
- des contraintes électromécaniques susceptibles de se produire en cas de court-circuit ;
- des autres contraintes (par exemple mécaniques, thermiques et associées à l'incendie, etc.) auxquelles les canalisations peuvent être soumises pendant la réalisation de l'installation électrique ou en service.

Les règles relatives aux modes de pose des canalisations sont développées en 52.

Des indications pratiques de réalisation des différents modes de pose sont en outre données dans le guide UTE C 15-520.

H 132.8 Dispositifs de protection

Les caractéristiques des dispositifs de protection doivent être déterminées d'après leur fonction qui peut être, par exemple, la protection contre les effets :

- des surintensités (surcharges, courts-circuits) ;
- des courants de défaut à la terre ;
- des surtensions ;
- des baisses ou de l'absence de tension.

H Les dispositifs de protection doivent fonctionner à des valeurs de courant, de tension et de temps adaptées aux caractéristiques des circuits et aux dangers possibles.

Les règles relatives au choix des dispositifs de protection sont développées en 53.

Les indications pratiques d'application sont en outre données dans les guides UTE C 15-105 et UTE C 15-107.

H 132.9 Dispositifs de coupure d'urgence

S'il est nécessaire, en cas de danger, de mettre immédiatement un circuit hors tension, un dispositif de coupure doit être installé de manière à être facilement reconnaissable et rapidement manœuvrable.

Les règles relatives à la coupure d'urgence sont données en 463 et pour le choix des dispositifs en 536.3.

H 132.10 Dispositifs de sectionnement

Des dispositifs de sectionnement doivent être prévus pour permettre le sectionnement de l'installation électrique, des circuits ou des appareils individuels, afin de permettre l'entretien, la vérification, la localisation des défauts et les réparations.

Les règles relatives au sectionnement sont données en 462 et, pour le choix des dispositifs de sectionnement, en 536.2.

H 132.11 Indépendance de l'installation électrique

L'installation électrique doit être disposée de façon à exclure toute influence matérielle dommageable entre l'installation électrique et les installations non électriques du bâtiment.

Les règles relatives à l'indépendance de l'installation électrique sont données en 515 et, pour les canalisations, en 528.

H 132.12 Accessibilité des matériels électriques

Les matériels électriques doivent être disposés de façon à permettre dans la mesure nécessaire :

- de laisser un espace suffisant pour réaliser l'installation initiale et le remplacement ultérieur des matériels individuels ;
- l'accessibilité aux fins de service, de vérification, d'entretien et de réparation.

Des règles relatives à l'accessibilité des matériels électriques sont données en 513.

H 133 Choix des matériels électriques

133.1 Généralités

Tout matériel électrique doit être conforme à la norme européenne (EN) ou document d'harmonisation (HD) approprié ou à la norme nationale issue du HD. En l'absence de EN ou HD, les matériels doivent être conformes aux normes nationales appropriées. Dans tous les autres cas, il convient de faire référence à la norme CEI appropriée ou à la norme nationale appropriée d'un autre pays.

Lorsqu'il n'existe pas de norme applicable à un matériel électrique, celui-ci doit être choisi d'un commun accord entre l'utilisateur ou le maître d'ouvrage et l'installateur.

Voir aussi 511.

H

133.2 Caractéristiques

Les caractéristiques des matériels électriques choisis doivent correspondre aux conditions et aux caractéristiques définies pour l'installation électrique (voir 132), ils doivent en particulier satisfaire aux prescriptions suivantes.

133.2.1 Tension

Les matériels électriques doivent être adaptés à la valeur maximale de la tension permanente (valeur efficace en courant alternatif) susceptible d'être appliquée. Ces matériels doivent être appropriés à la catégorie de surtension prévue.

NOTE - Pour certains matériels, il peut être nécessaire de tenir compte de la tension la plus basse susceptible de se présenter.

133.2.2 Courant

Les matériels électriques doivent être choisis compte tenu de la valeur maximale de l'intensité du courant (valeur efficace en courant alternatif) qui les parcourt en service normal. Il y a également lieu de considérer le courant susceptible de les parcourir dans des conditions anormales, compte tenu de la durée du passage d'un tel courant en fonction des dispositifs de protection éventuels.

133.2.3 Fréquence

Si la fréquence a une influence sur les caractéristiques des matériels électriques, leur fréquence nominale doit correspondre à la fréquence de la tension d'alimentation.

133.2.4 Puissance

Les matériels électriques, choisis sur la base de leurs caractéristiques de puissance, doivent pouvoir être utilisés à la puissance maximale qu'ils absorbent en service, compte tenu des coefficients d'utilisation et des conditions normales de service.

H

133.3 Conditions d'installation

Les matériels électriques doivent être choisis de manière à supporter en toute sécurité les contraintes et les conditions d'environnement (voir 132.5) particulières au lieu où ces matériels sont installés, et auxquelles ils peuvent être soumis. Si, toutefois, un matériel ne comporte pas de par sa construction les qualités correspondant au lieu de son installation, il peut être utilisé à condition qu'il soit pourvu d'une protection complémentaire appropriée faisant partie intégrante de l'installation.

Voir influences externes (512).

H

133.4 Prévention des effets néfastes

Les matériels doivent être choisis de manière à n'apporter, en service normal, d'effets néfastes ni aux autres matériels ni au réseau d'alimentation, y compris lors des manœuvres. Dans ce contexte, parmi les facteurs qui peuvent avoir une influence, on peut citer :

- le facteur de puissance ;
- les appels de courant ;
- le déséquilibre des charges ;
- les harmoniques.

Des indications sur l'absence de troubles sont données en 33.

H

134 Réalisation des installations électriques et vérifications lors de la mise en service

134.1 Réalisation

Une exécution soignée par un personnel qualifié et l'utilisation de matériels appropriés sont essentielles pour la réalisation des installations électriques.

Les caractéristiques des matériels électriques, déterminées conformément à 133, ne doivent pas être compromises par le montage.

Les conducteurs doivent être identifiés conformément à 514.3.

Les connexions des conducteurs entre eux et avec les autres matériels électriques doivent être exécutées de façon à assurer des contacts sûrs et durables.

Les matériels électriques doivent être installés de manière à assurer les conditions de refroidissement prévues.

Les matériels électriques susceptibles de donner lieu à des températures élevées ou de produire des arcs électriques doivent être disposés ou protégés de manière à éliminer tout risque d'inflammation de matières inflammables. Toute partie externe des matériels électriques dont la température est susceptible de porter atteinte à la santé des personnes doit être disposée ou protégée de manière à empêcher tout contact fortuit.

Les règles de choix et de mise en œuvre des matériels sont données dans le titre 5.

H

134.2 Vérification lors de la mise en service

Les installations électriques doivent être essayées et vérifiées avant leur mise en service ainsi qu'à l'occasion de toute modification importante, afin de s'assurer qu'elles ont été réalisées conformément à la présente norme.

Les conditions de vérification des installations électriques lors de leur mise en service sont données en 6-61.

Par modification importante, il faut entendre une modification de la structure de l'installation telle que :

- *modification du schéma des liaisons à la terre ;*
- *augmentation de la puissance de court-circuit de l'alimentation ;*
- *modification ou adjonction de circuits de distribution ;*
- *création de nouveaux tableaux de distribution.*

14 LIMITES DES INSTALLATIONS

141 Origine des installations

L'origine des installations définies dans la présente norme correspond :

- a) pour les installations alimentées directement par un réseau de distribution publique à basse tension,

- dans le cas du branchement à puissance limitée ⁽⁹⁾ aux bornes de sortie de l'appareil général de commande et de protection (AGCP) ;
 - dans le cas du branchement à puissance surveillée ⁽⁹⁾ aux bornes aval de l'appareil de sectionnement à coupure visible.
- b) pour les installations alimentées par un poste de transformation, aux bornes de sortie du transformateur,
- Les installations à basse tension peuvent être alimentées :*
- *par un réseau de distribution publique à haute tension, par l'intermédiaire d'un poste de transformation dit "de livraison" conforme à la norme en vigueur ⁽¹⁰⁾ ;*
 - *par une installation à haute tension par l'intermédiaire d'un poste de transformation, conformément à la norme en vigueur ⁽¹¹⁾.*
- c) pour les installations alimentées par une source autonome d'énergie à basse tension, l'installation comprend la source d'énergie électrique.

142 Limite aval des installations

Le domaine d'application de la présente norme est limité, à l'aval :

- aux bornes d'alimentation des matériels d'utilisation ou des équipements alimentés par des canalisations fixes ;
- aux socles de prises de courant dans les autres cas.

Cependant les matériels fixes de l'installation font l'objet dans la présente norme de règles particulières pour leur choix et leur mise en œuvre.

Certaines applications font l'objet de normes particulières auxquelles il a lieu de se référer par exemple :

- *installations électriques des ascenseurs et monte-charge ⁽¹²⁾ ;*
- *équipement électrique des machines industrielles ⁽¹³⁾.*

(9) NF C 14-100

(10) NF C 13-100, NF C 13-101, NF C 13-102, NF C 13-103

(11) NF C 13-200

(12) NF P 82-201

(13) NF EN 60204 (C 79-130)

(Page blanche)

Tous droits réservés - AFNOR

Titre 2 – Définitions

21	TERMES RELATIFS AUX CARACTÉRISTIQUES DES INSTALLATIONS.....	18
211	Caractéristiques générales	18
212	Grandeurs	18
213	Installations diverses.....	18
214	Isolement	19
215	Facteurs	20
216	Influences externes	20
22	TENSIONS.....	20
222	Domaines de tensions en courant alternatif	21
223	Domaines de tensions en courant continu	21
23	TERMES RELATIFS A LA PROTECTION CONTRE LES CHOCS ÉLECTRIQUES.....	22
236	Isolations.....	26
237	Classification des matériels en ce qui concerne la protection contre les chocs électriques.....	27
24	TERMES RELATIFS AUX MISES A LA TERRE	29
25	TERMES RELATIFS AUX CIRCUITS ÉLECTRIQUES.....	30
252	Termes relatifs aux courants	31
253	Définitions relatives aux dispositifs de sectionnement, de commande et de protection....	32
254	Définitions relatives aux caractéristiques des dispositifs de protection.....	33
26	TERMES RELATIFS AUX CANALISATIONS	34
261	Termes généraux	34
262	Modes de pose.....	35
27	TERMES RELATIFS AUX MATÉRIELS	37
270	Termes généraux	37
271	Termes relatifs aux possibilités de déplacement.....	37
28	SECTIONNEMENT ET COMMANDE	38
29	COMPÉTENCE DES PERSONNES	38

LISTE DES DÉFINITIONS

Alimentation électrique de remplacement	213.3.4	Corbeaux	262.9
Alimentation électrique de sécurité	213.3.1	Coupe-circuit à fusibles	253.3
Amovible (matériel)	271.4	Coupure automatique de l'alimentation	234.5
ACP	253.7	Coupure pour entretien mécanique	281.2
Appareillage	270.3	Coupure d'urgence	281.3
Assignée (valeur)	212.1	Courant (permanent) admissible d'un conducteur (I_z).....	252.2
Avertie (personne)	291.2	Courant assigné d'un dispositif de protection(I_n).....	254.1
Barre principale de terre	242.5	Courant conventionnel de fonctionnement (I_2).....	254.2
Barrière	235.4	Courant de contact	231.4
Borne principale de terre.....	242.5	Courant de court-circuit (I_k)	252.5
Boucle à fond de fouille	241.6	Courant de fuite	233.5
Buse	262.6	Courant d'emploi d'un circuit (I_B) ..	252.1
Câble (isolé)	261.2	Courant de défaut (I_f)	233.3
Câble monoconducteur	261.3	Courant de défaut à la terre	233.4
Câble multipolaire	261.4	Courant différentiel-résiduel	233.7
Câble multiconducteur	261.4	Courant dans le conducteur de protection	233.6
Câble unipolaire	261.3	Courant de réglage (I_r).....	254.3
Canalisation	261.6	Courant de surcharge	252.4
Canalisation fixée aux parois	262.1	Défaut	233.1
Canalisation préfabriquée	262.14	Dispositif à courant différentiel-résiduel	253.6
Caniveau	262.2	Disjoncteur	253.4
Chemin de câbles	262.3	Domaines de tension en courant alternatif	222
Choc électrique	231.1	Domaines de tension en courant continu	223
Circuit électrique	251.1	Double isolation	236.4
Circuit de commande	281.5	Echelle à câbles	262.12
Circuit de distribution	251.2	Élément conducteur	232.9
Circuit électrique de sécurité	213.3.3	Ensemble d'appareillage à basse tension	251.6
Circuit terminal	251.3	Enveloppe	235.3
Classe 0 (matériel de)	237.1	Environnement non conducteur ...	216.2
Classe I (matériel de)	237.2	Facteur d'utilisation	215.1
Classe II (matériel de)	237.3	Facteur de simultanéité	215.2
Classe III (matériel de)	237.4	Fixe	271.5
Colliers	262.13	Fourreau	262.6
Commande fonctionnelle	281.4	Gaine (d'un câble)	261.5
Conducteur actif	232.1	Galerie	262.7
Conducteur d'équipotentialité	243.4	Goulotte	262.8
Conducteur (isolé)	261.1	Impédance de la boucle de défaut .	233.2
Conducteur de mise à la terre du neutre	242.4	Installations électriques.....	211.1
Conducteur neutre (N).....	232.2	Installations temporaires	213.1
Conducteur PEN	232.3	Installations de chantiers	213.2
Conducteur de protection (PE)	242.1	Installations de dépannage	213.1.1
Conducteur principal de protection	242.2	Installations de travaux	213.1.2
Conducteur de terre	242.3	Installations semi-permanentes	213.1.3
Conduit (circulaire).....	262.4	Installation de mise à la terre	241.4
Conduit-profilé	262.5	Interrupteur (mécanique).....	253.2
Connexion	261.7	Isolants (sols, parois)	235.2
Construction (vide de)	262.11	Isolation.....	236.1
Contacteur (mécanique).....	253.5	Isolation principale	236.2
Contact direct	231.2	Isolation renforcée	236.5
Contact indirect	231.3	Isolation supplémentaire	236.3
Contrainte de tension à fréquence industrielle	214.2	Isolement	214.1

NF C 15-100

Titre 2

Liaison équipotentielle	243.1	Qualifiée (personne)	291.1
Liaison équipotentielle fonctionnelle	243.3	Renforcée (isolation)	236.5
Liaison équipotentielle de protection	243.2	Réseau de distribution	211.2
Masse	232.8	Sectionnement	281.1
Matériel électrique	270.1	Sectionneur	253.1
Matériel d'utilisation	270.2	Semi-fixe (matériel) (stationnaire) .	271.3
Mobile (matériel)	271.2	Séparation électrique simple	235.6
Nominale (valeur).....	212.2	Séparation de protection	235.7
Obstacle	235.5	Sol isolant	235.2
Origine de l'installation	211.3	Source électrique de remplacement	213.3.5
Paroi isolante	235.2	Source électrique de sécurité	213.3.2
Partie active	232.4	Supplémentaire (isolation)	236.2
Partie active dangereuse.....	232.5	Surcharge	252.4
Parties simultanément accessibles	232.6	Surintensité	252.3
Partie intermédiaire	232.7	Tableau de distribution	251.5
Passage de service	292.2	Tablette	262.3
Passage d'entretien	292.3	Température ambiante	216.1
Personne avertie	291.2	Tension de contact (effective)	234.2
Personne ordinaire (sur le plan électrique)	291.3	Tension de contact présumée	234.3
Personne qualifiée	291.1	Tension de défaut	234.1
Portatif à main (matériel)	271.1	Tension limite conventionnelle de contact (U_L)	234.4
Pouvoir de coupure (I_{cu})	254.4	Tension de tenue aux chocs des matériels.....	221.2
Pouvoir de coupure assigné en service (I_{cs}).....	254.5	Tension nominale d'une installation	221.1
Principale (isolation)	236.1	Tensions (domaines de)	222, 223
Prise de terre	241.5	Terre de référence	241.1
Prise de terre indépendante	241.7	Terre locale	241.2
Protection contre les chocs électriques	231.5	Terre (mettre à la)	241.3
Protection principale	231.6	Tranchée	262.10
Protection en cas de défaut.....	231.7	Vide de construction	262.11
Protection complémentaire.....	231.8	Volume d'accessibilité au toucher	235.1
Protection contre les surintensités .	251.4	Zone d'accès limité	292.1

Les numéros qui suivent le terme défini sont les références du Vocabulaire Electrotechnique International⁽¹⁾

(1) Publications CEI 50... et Normes NF C 01-...

21 TERMES RELATIFS AUX CARACTÉRISTIQUES DES INSTALLATIONS

- C** **211 Caractéristiques générales**
- 211.1**
installation électrique (826-01-01)
ensemble de matériels électriques associés ayant des caractéristiques coordonnées en vue d'une application donnée.
- 211.2**
réseau de distribution
installations destinées au transport de l'énergie électrique entre les sources de production et les installations d'utilisation.
- C** **211.3**
origine de l'installation (826-01-02)
point de livraison de l'énergie électrique à l'installation électrique.
Une installation électrique peut avoir plusieurs origines.
- 213.1.1**
installations de dépannage
installations nécessaires pour pallier un incident d'exploitation.
- 212 Grandeurs**
- C** **212.1**
valeur assignée (151-16-08)
valeur d'une grandeur, fixée généralement par le constructeur pour un fonctionnement spécifié d'un composant d'un dispositif ou d'un matériel.
Cette définition s'applique à une grandeur telle qu'une tension assignée, un courant assigné, etc.
- 212.2**
valeur nominale
valeur utilisée pour dénommer un matériel par une grandeur qui le caractérise (intensité, tension, etc.). Cette grandeur est généralement voisine de la valeur assignée de ce matériel.
Par exemple, pour un disjoncteur réglable de courant nominal I_n , le courant nominal correspond au courant assigné maximal de réglage.
- 213 Installations diverses**
- 213.1**
installations temporaires
installations qui n'ont qu'une durée limitée aux circonstances qui les motivent.

On distingue les installations temporaires suivantes :

213.1.2

installations de travaux

installations réalisées pour permettre des réfections ou transformations d'installations sans en interrompre l'exploitation.

213.1.3

installations semi-permanentes

installations destinées à des aménagements de durée limitée, sortant du cadre des activités habituelles des locaux ou se répétant périodiquement.

Comme exemples d'installations semi-permanentes, on peut citer les installations des foires, des expositions, des activités foraines.

213.2

installations de chantiers

installations temporaires destinées à l'exécution de travaux de construction de bâtiments et analogues.

Les installations extérieures de grands chantiers ou d'exploitations soumises à des conditions sévères peuvent faire l'objet de règles supplémentaires ⁽²⁾.

213.3

installations de sécurité

213.3.1

alimentation électrique de sécurité

alimentation prévue pour maintenir le fonctionnement d'appareils essentiels pour la sécurité des personnes.

C

213.3.2

source électrique de sécurité (826-01-05)

source électrique prévue pour faire partie d'une alimentation électrique de sécurité.

213.3.3

circuit électrique de sécurité (826-01-06)

circuit électrique prévu pour faire partie d'une installation électrique de sécurité.

213.3.4

alimentation électrique de remplacement

alimentation prévue pour maintenir, pour des raisons autres que la sécurité des personnes, le fonctionnement d'une installation électrique ou de parties de celle-ci.

C

213.3.5

source électrique de remplacement (826-01-08)

source électrique prévue pour maintenir, pour des raisons autres que la sécurité des personnes, l'alimentation d'une installation électrique ou de parties de celle-ci, en cas d'interruption de l'alimentation normale.

214 Isolement

C

214.1

isolement (151-15-42)

ensemble des propriétés qui caractérisent l'aptitude d'une isolation à assurer sa fonction.

Note – Des exemples de propriétés pertinentes sont la résistance, la tension de claquage.

(2) Publication CEI 60621

214.2**contrainte de tension admissible à fréquence industrielle**

contrainte de tension prise égale à la tension d'essai diélectrique (50 Hz) dont la valeur est fixée par les règles correspondantes des matériels.

215 Facteurs**215.1****facteur d'utilisation**

rapport de la puissance effectivement absorbée par un appareil d'utilisation à sa puissance nominale.

215.2**facteur de simultanéité**

rapport de la somme des puissances nominales des appareils susceptibles de fonctionner simultanément à la somme des puissances nominales de tous les appareils alimentés par le même circuit ou la même installation.

Les puissances servant à la détermination des facteurs de simultanéité sont affectées, s'il y a lieu, de facteurs d'utilisation.

216 Influences externes

C

216.1**température ambiante (826-01-03)**

température de l'air ou du milieu à l'emplacement où le matériel doit être utilisé.

La température ambiante à considérer pour le matériel est la température à l'endroit où ce matériel doit être installé, résultant de l'influence de tous les autres matériels placés dans le même endroit et en fonctionnement, sans tenir compte de la contribution thermique du matériel considéré.

C

216.2**environnement non conducteur (826-03-36)**

disposition par laquelle une personne ou un animal domestique ou d'élevage touchant une partie conductrice accessible qui est devenue une partie active dangereuse est protégé par l'impédance élevée de son environnement (par exemple murs et sols isolants) et par l'absence de parties conductrices mises à la terre.

22 TENSIONS

C

221.1**tension nominale d'une installation (826-02-01)**

tension par laquelle une installation électrique ou une partie d'installation électrique est désignée.

La valeur de la tension dans l'installation peut différer de la tension nominale dans les limites des tolérances spécifiées (voir 313.1.1).

221.2**tension assignée de tenue aux chocs des matériels**

valeur de crête d'une tension de choc de forme et de polarité prescrite que le matériel est susceptible de supporter sans dommage dans les conditions d'essais spécifiés et à laquelle on se réfère pour les valeurs des distances d'isolement.

Le paragraphe 443.2 classe les matériels en quatre catégories de surtension selon la valeur de la tension assignée de tenue aux chocs des matériels.

222 Domaines de tensions en courant alternatif

Les domaines de tensions en courant alternatif, dans lesquels doivent être classées les installations selon leur tension nominale, sont définis dans le tableau 22A :

- pour les systèmes reliés directement à la terre (schémas TT et TN), par les valeurs efficaces de la tension entre un conducteur de phase et la terre et entre deux conducteurs de phase,
- pour les systèmes non reliés directement à la terre (schéma IT), par la valeur efficace de la tension entre deux conducteurs de phase.

**Tableau 22A - Domaines de tensions en courant alternatif
(valeurs efficaces)**

DOMAINES	SYSTEMES RELIES DIRECTEMENT A LA TERRE		SYSTEMES NON RELIES DIRECTEMENT A LA TERRE (*)
	Entre phase et terre	Entre phases	Entre phases
I	$U \leq 50$	$U \leq 50$	$U \leq 50$
II	$50 < U \leq 600$	$50 < U \leq 1000$	$50 < U \leq 1000$
U est la tension nominale de l'installation (volts)			
(*) Si le neutre est distribué, les matériels alimentés entre phase et neutre sont choisis de telle manière que leur isolation corresponde à la tension entre phases (voir 512.1.1).			

Cette classification des domaines de tensions n'exclut pas la possibilité d'introduire des limites intermédiaires pour certaines règles d'installation.

Les très basses tensions TBTS, TBTP et TBTF (respectivement dénommées en anglais SELV, PELV et FELV) sont dans le domaine I.

223 Domaines de tensions en courant continu

Les domaines de tensions en courant continu dans lesquels doivent être classées les installations selon leur tension nominale sont définis dans le tableau 22B :

- pour les systèmes reliés directement à la terre, par les valeurs de la tension entre un pôle et la terre et entre deux pôles ;
- pour les systèmes non reliés directement à la terre, par la valeur de la tension entre deux pôles.

Tableau 22B - Domaines de tensions en courant continu

DOMAINES	SYSTEMES RELIES DIRECTEMENT A LA TERRE		SYSTEMES NON RELIES DIRECTEMENT A LA TERRE (*)
	Entre pôle et terre	Entre pôles	Entre pôles
I	$U \leq 120$	$U \leq 120$	$U \leq 120$
II	$120 < U \leq 900$	$120 < U \leq 1500$	$120 < U \leq 1500$
U est la tension nominale de l'installation (volts)			
(*) Si le compensateur est distribué, les matériels alimentés entre pôle et compensateur sont choisis de telle manière que leur isolation corresponde à la tension entre pôles			

NOTES -

1 - Les valeurs de ce tableau se réfèrent au courant continu lisse.

Par courant continu lisse, il faut entendre un courant dont le taux d'ondulation n'est pas supérieur à 10 %.

2 - Cette classification des domaines de tensions n'exclut pas la possibilité d'introduire des limites intermédiaires pour certaines règles d'installation.

Les très basses tensions TBTS, TBTP et TBTF (respectivement dénommées en anglais SELV, PELV et FELV) sont dans le domaine I.

23 TERMES RELATIFS A LA PROTECTION CONTRE LES CHOCS ÉLECTRIQUES

C

231.1**choc électrique (826-03-01)**

effet physiologique résultant du passage d'un courant électrique à travers le corps humain ou celui d'un animal domestique ou d'élevage.

L'expression choc électrique concerne à la fois les contacts directs (231.2) et les contacts indirects (231.3).

C

231.2**contact direct (826-03-03)**

contact électrique de personnes ou d'animaux domestiques ou d'élevage avec des parties actives.

231.3**contact indirect (826-03-04)**

contact électrique de personnes ou d'animaux domestiques ou d'élevage avec des masses mises sous tension à la suite d'un défaut d'isolement.

231.4**courant de contact (826-02-12)**

courant électrique passant dans le corps humain ou dans celui d'un animal domestique ou d'élevage lorsqu'il est en contact avec une ou plusieurs parties accessibles d'une installation électrique ou de matériels électriques.

231.5**protection contre les chocs électriques (826-03-02)**

ensemble de mesures assurant un risque de choc électrique tolérable

231.6**protection principale (826-03-05)**

protection contre les chocs électriques en l'absence de défaut.

231.7**protection en cas de défaut (826-03-06)**

protection contre les chocs électriques dans des conditions de défaut.

231.8**protection complémentaire (826-03-07)**

mesure de protection en complément de la protection principale et/ou de la protection en cas de défaut.

NF C 15-100

Titre 2

232.1**conducteur actif**

conducteur affecté à la transmission de l'énergie électrique, y compris le conducteur neutre en courant alternatif et le compensateur en courant continu.

C

232.2**conducteur neutre (N) (826-05-07)**

conducteur relié électriquement au point neutre et pouvant contribuer à la distribution de l'énergie électrique.

Le point neutre d'un système polyphasé est défini comme un point commun d'un réseau polyphasé connecté en étoile ou point milieu d'un réseau monophasé. (826-05-05)

232.3**conducteur PEN**

conducteur assurant à la fois les fonctions de conducteur de protection et de conducteur neutre.

NOTE - La désignation PEN résulte de la combinaison des deux symboles PE pour le conducteur de protection et N pour le conducteur neutre.

C

232.4**partie active (826-03-08)**

conducteur ou partie conductrice destiné à être sous tension en service normal, ainsi que le conducteur neutre mais, par convention, non le conducteur PEN.

NOTE - Le terme partie active n'implique pas nécessairement un risque de choc électrique.

232.5**partie active dangereuse (826-03-13)**

partie active qui peut provoquer, dans certaines conditions, un choc électrique nuisible.

232.6**parties simultanément accessibles (826-03-12)**

conducteurs ou parties conductrices qui peuvent être touchés simultanément par une personne ou par des animaux domestiques ou d'élevage.

NOTE - Les parties simultanément accessibles peuvent être :

- des parties actives ;
- des masses ;
- des éléments conducteurs ;
- des conducteurs de protection ;
- le sol ou un plancher conducteur.

232.7**partie intermédiaire**

partie conductrice inaccessible qui n'est pas sous tension en service normal, mais qui peut être mise sous tension en cas de défaut.

Les parties intermédiaires sont notamment les parties conductrices des matériels de la classe II qui sont isolées des parties actives par une isolation principale seulement.

C

232.8**masse (826-03-10)**

partie conductrice accessible.

partie conductrice d'un matériel, susceptible d'être touchée, et qui n'est pas normalement sous tension, mais peut le devenir lorsque l'isolation principale est défaillante.

NOTE- Une partie conductrice d'un matériel qui ne peut être mise sous tension en cas de défaut que par l'intermédiaire d'une masse n'est pas considérée comme une masse.

Le terme de masse désigne essentiellement les parties métalliques accessibles des matériels électriques séparées des parties actives par une isolation principale seulement (236.1) mais susceptibles d'être mises accidentellement en liaison électrique avec des parties actives par suite d'une défaillance des dispositions prises pour assurer leur isolation. Cette défaillance peut résulter de la mise en défaut de l'isolation principale ou des dispositions de fixation et de protection. Il en résulte que :

- *les parties métalliques accessibles des matériels électriques autres que ceux de la classe II (237.3), les armures métalliques des câbles, les conduits métalliques lorsqu'ils contiennent des conducteurs isolés sont des masses ;*
- *aucune partie des matériels électriques de la classe II n'est considérée comme masse.*

C

232.9**élément conducteur (étranger à l'installation électrique) (826-03-11)**

partie conductrice ne faisant pas partie de l'installation électrique et susceptible d'introduire un potentiel électrique, généralement celui d'une terre locale.

Peuvent être des éléments conducteurs :

- *les éléments métalliques utilisés dans la construction des bâtiments ;*
- *les canalisations métalliques de gaz, eau, chauffage, etc., et les appareils non électriques qui leur sont reliés (radiateurs, cuisinières non électriques, éviers métalliques, etc.) ;*
- *les sols et parois non isolants (235.2).*

233.1**défaut**

défaillance de l'isolation d'une partie active produisant une réduction du niveau d'isolement et pouvant provoquer une liaison accidentelle entre deux points de potentiels différents.

Un défaut peut être franc ou présenter une certaine impédance. Un défaut franc entre conducteurs actifs est un court-circuit.

233.2**impédance de la boucle de défaut**

impédance totale offerte au passage du courant résultant d'un défaut.

Dans chaque cas, il y a lieu de préciser la nature de l'impédance de la boucle de défaut, par exemple l'impédance de la boucle de défaut à la terre en cas de défaut entre une partie active et la terre, l'impédance de la boucle de défaut phase-neutre en cas de défaut entre un conducteur de phase et le conducteur neutre.

C

233.3**courant de défaut (I_f) (826-02-11)**

courant s'écoulant en un point de défaut donné, consécutivement à un défaut de l'isolation.

Dans ce document, l'expression « courant de défaut » est réservée à un courant s'écoulant entre un conducteur actif et une masse ou un conducteur de protection.

233.4**courant de défaut à la terre**

courant de défaut qui s'écoule à la terre.

C

233.5**courant de fuite (826-02-19)**

courant électrique qui, dans des conditions normales de fonctionnement, s'écoule à la terre ou dans des éléments conducteurs.

233.6**courant dans le conducteur de protection (826-02-20)**

courant électrique circulant dans un conducteur de protection, tel que courant de fuite ou de défaut.

C

233.7**courant différentiel-résiduel (826-02-18)**

somme algébrique des valeurs instantanées des courants électriques circulant dans tous les conducteurs actifs en un point donné d'un circuit électrique.

234.1**tension de défaut (826-02-02)**

tension entre un point de défaut donné et la terre de référence, consécutivement à un défaut de l'isolation.

234.2**tension de contact (effective) (826-02-05)**

tension entre des parties conductrices quand elles sont touchées par une personne ou un animal domestique ou d'élevage.

NOTE - La valeur de la tension de contact effective peut être sensiblement influencée par l'impédance de la personne ou de l'animal domestique ou d'élevage en contact électrique avec ces parties conductrices.

234.3**tension de contact présumée (826-02-03)**

tension apparaissant entre des parties conductrices simultanément accessibles quand ces parties conductrices ne sont pas touchées par une personne ou un animal domestique ou d'élevage.

234.4**tension limite conventionnelle de contact (U_L) (826-02-04)**

valeur maximale de la tension de contact présumée qu'il est admis de pouvoir maintenir indéfiniment dans des conditions d'influences externes spécifiées.

Dans certains textes réglementaires, cette tension est dénommée tension limite de sécurité.

C

234.5**coupure automatique de l'alimentation (826-03-18)**

interruption d'un ou de plusieurs conducteurs actifs provoquée par le fonctionnement automatique d'un dispositif de protection en cas de défaut.

235.1**volume d'accessibilité au toucher (826-03-19)**

zone s'étendant entre tout point de la surface où les personnes se tiennent et circulent habituellement, et la limite qu'une personne peut atteindre avec la main, dans toutes les directions, sans moyen auxiliaire

Voir aussi annexe B2 de la partie 4-41.

235.2**sols et parois isolants**

les sols et parois de locaux ou emplacements peuvent être considérés comme isolants lorsque leur résistance électrique est suffisamment élevée pour limiter le courant de défaut qu'ils peuvent transmettre à une valeur non dangereuse.

La résistance mesurée dans les conditions décrites à l'article 612.5 doit être au moins égale à :

- *50 000 ohms si la tension nominale de l'installation n'est pas supérieure à 500 volts (300 volts par rapport à la terre) ;*
- *100 000 ohms si la tension nominale de l'installation est supérieure à 500 volts (300 volts par rapport à la terre).*

En général, sont considérés comme sols isolants, les parquets en bois, les sols revêtus de moquette ou avec revêtements plastiques ou en linoléum.

Par contre, les sols en béton ou revêtus de carrelage ne sont pas considérés comme isolants; il en est de même de tous les revêtements métalliques.

Dans certains locaux, un quadrillage métallique relié à la terre est disposé sous la moquette pour limiter les effets de l'électricité statique. La présence de ce quadrillage peut réduire la résistance électrique présentée par le sol à une valeur inférieure à celle permettant de considérer le sol comme isolant.

235.3**enveloppe**

enceinte assurant la protection des matériels contre certaines influences externes et dans toutes les directions, la protection contre les contacts directs.

C

235.4**barrière (826-03-23)**

partie assurant la protection contre les contacts directs dans toute direction habituelle d'accès.

235.5**obstacle (826-03-24)**

élément empêchant un contact direct fortuit mais ne s'opposant pas à un contact direct par une action délibérée.

235.6**séparation (électrique) simple (826-03-28)**

séparation entre circuits électriques ou entre un circuit électrique et la terre locale par une isolation principale.

235.7**séparation (électrique) de protection (826-03-29)**

séparation entre deux circuits électriques au moyen :

- d'une double isolation ou
- d'une isolation principale et d'une protection électrique par écran ou
- d'une isolation renforcée.

236 Isolations

C

236.1**isolation (151-03-30)**

Ensemble de matériaux utilisés pour isoler un dispositif.

236.2**isolation principale (826-03-14)**

isolation des parties actives dangereuses qui assure la protection principale.

NOTE - Cette notion n'est pas applicable à l'isolation exclusivement utilisée à des fins fonctionnelles.

236.3**isolation supplémentaire (826-03-15)**

isolation indépendante prévue, en plus de l'isolation principale, en tant que protection en cas de défaut.

236.4**double isolation (826-03-16)**

isolation comprenant à la fois une isolation principale et une isolation supplémentaire.

236.5**isolation renforcée (826-03-17)**

isolation des parties actives dangereuses assurant un degré de protection contre les chocs électriques équivalent à celui d'une double isolation.

NOTE - L'isolation renforcée peut comporter plusieurs couches qui ne peuvent pas être essayées séparément en tant qu'isolation principale ou isolation supplémentaire.

237 Classification des matériels en ce qui concerne la protection contre les chocs électriques

Les numéros des classes sont destinés non pas à rendre compte du niveau de sécurité du matériel, mais uniquement à indiquer comment la sécurité est obtenue.

Il appartient au constructeur de déclarer la classe de son matériel.

Les dispositions de cette section sont celles de la norme générale relative à la protection contre les chocs électriques ⁽³⁾.

237.1

matériel de la classe 0

matériel dans lequel la protection contre les chocs électriques repose sur l'isolation principale; Ceci implique qu'aucune disposition n'est prévue pour le raccordement des parties conductrices accessibles, s'il y en a, à un conducteur de protection faisant partie du câblage fixe de l'installation, la protection en cas de défaut de l'isolation principale reposant sur l'environnement.

Les matériels de la classe 0 ne sont plus admis.

237.2

matériel de la classe I

matériel dans lequel la protection contre les chocs électriques ne repose pas uniquement sur l'isolation principale, mais qui comporte une mesure de sécurité supplémentaire sous la forme de moyens de raccordement des parties conductrices accessibles à un conducteur de protection mis à la terre, faisant partie du câblage fixe de l'installation, d'une manière telle que des parties conductrices accessibles ne puissent devenir dangereuses en cas de défaut de l'isolation principale.

NOTE - Pour un matériel destiné à être utilisé avec un câble souple, ces moyens comprennent un conducteur de protection faisant partie du câble souple.

Les règles essentielles de la classe I concernent la réalisation de l'équipotentialité entre toutes les masses et la borne de terre reliant le matériel au conducteur de protection de l'installation.

237.3

matériel de la classe II

matériel dans lequel la protection contre les chocs électriques ne repose pas uniquement sur l'isolation principale mais qui comporte des mesures supplémentaires de sécurité, telles que la double isolation ou l'isolation renforcée. Ces mesures ne comportent pas de moyen de mise à la terre de protection et ne dépendent pas des conditions d'installation.

NOTES -

1 - Un matériel de la classe II peut être muni de moyens pour assurer la continuité des circuits de protection, à condition que ces moyens fassent partie intégrante du matériel et soient isolés des surfaces accessibles conformément aux exigences de la classe II.

2 - Dans certains cas, il peut être nécessaire de faire la distinction entre les matériels de la classe II « totalement isolés », et « sous enveloppe métallique ».

3 - Un matériel de la classe II sous enveloppe métallique ne peut être muni d'un dispositif pour la connexion à l'enveloppe d'un conducteur d'égalisation du potentiel que si cette nécessité est reconnue dans la norme correspondante.

4 - Un matériel de la classe II ne peut être muni d'un dispositif de mise à la terre à des fins fonctionnelles (distinct de celui de la mise à la terre à des fins de protection) que si cette nécessité est reconnue dans la norme correspondante.

Le principe de la classe II est qu'elle assure par elle-même sa propre sécurité et qu'elle ne nécessite aucune autre disposition pour assurer la protection contre les contacts indirects. Ceci signifie que le matériel est conçu de telle manière que tout défaut entre les parties actives et les parties accessibles soit rendu improbable. Autrement dit, un matériel de classe

(3) NF EN 61140 (C 20-030)

Il doit posséder des propriétés telles qu'il ne soit pas susceptible, dans les conditions d'utilisation prévues, d'être le siège d'un défaut risquant de propager un potentiel dangereux vers sa surface extérieure.

Il existe deux types de matériels de la classe II, mais qui sont équivalents du point de vue de la sécurité et par conséquent des conditions de protection contre les contacts indirects.

Les matériels à double isolation ou à isolation renforcée, déjà bien connus et reconnus dans les normes des appareils électrodomestiques, des outils portatifs, des petits transformateurs, des luminaires.

Les matériels comportant des dispositions constructives assurant une sécurité équivalente, ces dispositions devant être définies et précisées pour chaque matériel par les normes correspondantes. Cette catégorie concerne les appareils électroniques, les câbles, certains appareillages et autres machines.

Une mise à la terre pour des fins fonctionnelles n'est pas incompatible avec le niveau de sécurité de la classe II si toutes les conditions de la classe II sont satisfaites. De telles dispositions s'appliquent par exemple à des applications électroniques, médicales, informatiques.

237.4



matériel de la classe III

matériel dans lequel la protection contre les chocs électriques repose sur l'alimentation sous très basse tension TBTS ou TBTP et dans lequel ne sont pas engendrées des tensions supérieures à la limite supérieure du domaine I.

NOTES -

1 - Un matériel de la classe III ne doit pas comporter de borne de mise à la terre de protection.

2 - Un matériel de la classe III sous enveloppe métallique ne peut être muni de dispositifs pour la connexion à l'enveloppe d'un conducteur d'égalisation du potentiel que si cette nécessité est reconnue dans la norme correspondante.

3 - Un matériel de la classe III ne peut être muni d'un dispositif de mise à la terre à des fins fonctionnelles (distinct de celui de la mise à la terre à des fins de protection) que si cette nécessité est reconnue dans la norme correspondante.

La classe III est caractérisée par le fait qu'aucune tension supérieure à la limite de la TBT ne doit apparaître dans le matériel correspondant. Il en résulte qu'il doit être alimenté exclusivement par une source TBTS et qu'il ne doit comporter aucun dispositif interne susceptible de générer une tension supérieure.

C'est pourquoi un matériel alimenté en très basse tension et qui produirait, même pour son usage interne, des tensions supérieures ne peut être considéré comme étant de classe III, Il appartient alors à l'une des classes 0, I ou II, il peut en être ainsi pour un récepteur de télévision alimenté par une batterie.

C

24 TERMES RELATIFS AUX MISES A LA TERRE**241.1****terre de référence (826-04-01)**

partie de la Terre considérée comme conductrice, dont le potentiel électrique est pris, par convention, égal à zéro, étant hors de la zone d'influence de toute installation de mise à la terre.

NOTE - La notion de « Terre » se réfère à la planète et à toute la matière dont elle est composée.

La terre de référence est parfois appelée « terre lointaine ».

C

241.2**terre locale (826-04-02)**

partie de la Terre en contact électrique avec une prise de terre, et dont le potentiel électrique n'est pas nécessairement égal à zéro.

241.3**mettre à la terre (826-04-03)**

réaliser une liaison électrique entre un point donné d'un réseau, d'une installation ou d'un matériel et une terre locale.

NOTE - La liaison à la terre locale peut être :

- intentionnelle, ou
- non intentionnelle ou accidentelle
- et peut être permanente ou temporaire.

241.4**installation de mise à la terre (826-04-04)**

ensemble des liaisons électriques et dispositifs mis en œuvre dans la mise à la terre d'un réseau, d'une installation ou d'un matériel.

241.5**prise de terre (826-04-06)**

partie conductrice, pouvant être incorporée dans le sol ou dans un milieu conducteur particulier, par exemple, béton ou coke, en contact électrique avec la Terre.

241.6**boucle à fond de fouille**

partie conductrice incorporée dans les fouilles de fondation du bâtiment, généralement en forme de boucle.

241.7**prise de terre indépendante (826-04-07)**

prise de terre suffisamment éloignée d'autres prises de terre, pour que son potentiel électrique ne soit pas sensiblement affecté par les courants électriques s'écoulant dans d'autres prises de terre.

242.1**conducteur de protection (PE)**

conducteur prescrit dans certaines mesures de protection contre les chocs électriques et destiné à relier électriquement certaines des parties suivantes :

- masses,
- éléments conducteurs,
- borne principale de terre,
- prise de terre,
- point de l'alimentation relié à la terre ou au point neutre artificiel.

Un conducteur de protection peut être commun à plusieurs circuits.

242.2**conducteur principal de protection**

conducteur de protection auquel sont reliés les conducteurs de protection des masses, les conducteurs de terre et éventuellement les conducteurs d'équipotentialité (243.3).

242.3**conducteur de terre**

conducteur de protection reliant la borne ou barre principale de terre à la prise de terre.

Les parties non isolées des conducteurs de terre enterrées dans le sol sont considérées comme faisant partie de la prise de terre.

242.4**conducteur de mise à la terre du neutre**

conducteur reliant un point du conducteur neutre à une prise de terre.

242.5**borne principale de terre - barre principale de terre**

borne ou barre prévue pour la connexion aux dispositifs de mise à la terre de conducteurs de protection, y compris les conducteurs d'équipotentialité et éventuellement les conducteurs assurant une mise à la terre fonctionnelle.

243.1**liaison équipotentielle**

liaison électrique mettant au même potentiel, ou à des potentiels voisins, des masses et des éléments conducteurs.

On distingue :

- *la liaison équipotentielle principale (411.3.1.1) ;*
- *les liaisons équipotentielles supplémentaires (411.3.2.5) ;*
- *les liaisons équipotentielles locales non reliées à la terre (annexe C.2 de la partie 4-41).*

C

243.2**liaison équipotentielle de protection (826-04-20)**

liaison équipotentielle réalisée à des fins de sécurité.

NOTE – Lorsque l'expression « liaison équipotentielle » est utilisée, il s'agit de la liaison équipotentielle de protection.

243.3**liaison équipotentielle fonctionnelle (826-04-21)**

liaison équipotentielle réalisée à des fins fonctionnelles autres que la sécurité.

243.4**conducteur d'équipotentialité**

conducteur de protection assurant une liaison équipotentielle.

25 TERMES RELATIFS AUX CIRCUITS ÉLECTRIQUES**251 Termes généraux**

C

251.1**circuit (électrique) (d'installation électrique) (826-05-01)**

ensemble des matériels électriques de l'installation électrique alimentés à partir de la même origine et protégés contre les surintensités par le ou les mêmes dispositifs de protection.

Un circuit comprend les conducteurs actifs, de protection et les appareillages associés.

NF C 15-100

Titre 2

C **251.2**
circuit de distribution (826-05-02)
 circuit électrique alimentant un ou plusieurs tableaux de distribution.

251.3
circuit terminal (826-05-03)
 circuit électrique destiné à alimenter directement des appareils d'utilisation ou des socles de prises de courant.

251.4
protection contre les surintensités
 fonction destinée à éviter que les matériels électriques ne soient parcourus par des surintensités qui leur soient nuisibles ainsi qu'à leur environnement.

Elle comporte :

- la détection de surintensité ;
- la coupure en charge du circuit.

Suivant la nature des dispositifs de protection, les fonctions de détection, de surintensité et de coupure en charge peuvent être assurées par le même dispositif ou par des dispositifs distincts.

C **251.5**
tableau de distribution/répartition (826-07-08)
 ensemble comportant des dispositifs de manœuvre ou de protection associés à un ou plusieurs circuits électriques de départ alimentés par un ou plusieurs circuits électriques d'arrivée, ainsi que des bornes pour les conducteurs neutre et de protection. Il peut aussi comporter des dispositifs de signalisation et d'autres dispositifs de commande.

251.6
ensemble d'appareillage à basse tension
 combinaison d'un ou de plusieurs appareils de connexion à basse tension avec les matériels associés de commande, de mesure, de signalisation, de protection, de régulation, etc., complètement assemblés sous la responsabilité du constructeur avec toutes leurs liaisons internes mécaniques et électriques et leurs éléments de construction.

NOTE - Les constituants d'un ENSEMBLE peuvent être électromécaniques ou électroniques.

252 Termes relatifs aux courants

C **252.1**
courant d'emploi d'un circuit (I_B)(826-02-10)
 courant électrique destiné à être transporté dans un circuit électrique en fonctionnement normal.

En régime permanent, le courant d'emploi correspond à la plus grande puissance transportée par le circuit en fonctionnement normal, en tenant compte des facteurs de simultanéité.

En régime variable, on considère le courant thermiquement équivalent qui, en régime continu, porterait les éléments du circuit à la même température.

C **252.2**
courant (permanent) admissible d'un conducteur (I_Z) (826-02-13)
 valeur maximale du courant électrique qui peut parcourir en permanence, un conducteur, un dispositif ou un appareil, sans que sa température de régime permanent, dans des conditions données, soit supérieure à la valeur spécifiée.

252.3
surintensité (826-02-14)
 valeur de courant électrique supérieur à la valeur assignée du courant électrique.

Pour les conducteurs, la valeur du courant assignée est le courant admissible.

Suivant son importance et sa durée d'application, une surintensité peut avoir ou non des effets nuisibles.

NF C 15-100

Titre 2

Les surintensités peuvent être la conséquence soit de surcharges dues aux appareils d'utilisation, soit de défauts tels que courts-circuits ou défauts à la terre.

C

252.4**courant de surcharge (826-02-15)**

surintensité se produisant dans un circuit électrique, qui n'est pas due à un défaut électrique.

252.5**courant de court-circuit (I_k)**

surintensité produite par un défaut ayant une impédance négligeable entre des conducteurs actifs présentant une différence de potentiel en service normal.

253 Définitions relatives aux dispositifs de sectionnement, de commande et de protection

Un appareil mécanique de connexion est un appareil destiné à fermer et à ouvrir un ou plusieurs circuits électriques au moyen de contacts séparables.

253.1**sectionneur**

appareil mécanique de connexion qui assure en position d'ouverture, une distance de sectionnement satisfaisant à des prescriptions spécifiées.

NOTE – Un sectionneur ne permet pas la coupure en charge d'un circuit.

C

253.2**interrupteur (mécanique) (441-14-10)**

appareil mécanique de connexion capable d'établir, de supporter et d'interrompre des courants dans les conditions normales du circuit, y compris éventuellement les conditions spécifiées de surcharge en service, ainsi que de supporter pendant une durée spécifiée des courants dans des conditions anormales spécifiées du circuit telles que celles du court-circuit.

NOTE - Un interrupteur peut être capable d'établir des courants de court-circuit mais n'est pas capable de les couper.

253.3**coupe-circuit à fusibles (fusible) (441-18-01)**

appareil dont la fonction est d'ouvrir, par la fusion d'un ou de plusieurs de ses éléments conçus et calibrés à cet effet, le circuit dans lequel il est inséré en coupant le courant lorsque celui-ci dépasse pendant un temps suffisant une valeur donnée. Le fusible comprend toutes les parties qui constituent l'appareil complet.

Le coupe-circuit à fusibles comprend toutes les parties qui forment l'ensemble de l'appareil, notamment base et élément de remplacement.

C

253.4**disjoncteur (441-14-20)**

appareil mécanique de connexion capable d'établir, de supporter et d'interrompre des courants dans les conditions normales du circuit, ainsi que d'établir, de supporter pendant une durée spécifiée et d'interrompre des courants dans des conditions anormales spécifiées du circuit telles que celles du court-circuit.

Un disjoncteur est généralement prévu pour fonctionner peu fréquemment quoique certains types soient capables de manœuvres fréquentes.

C

253.5**contacteur (mécanique) (441-14-33)**

appareil mécanique de connexion ayant une seule position de repos, commandé autrement qu'à la main, capable d'établir, de supporter et d'interrompre des courants dans les conditions normales du circuit, y compris les conditions de surcharge en service.

NOTE - Les contacteurs peuvent être désignés suivant la façon dont est fourni l'effort nécessaire à la fermeture des contacts principaux.

Un contacteur est généralement prévu pour fonctionner fréquemment.

Certains contacteurs peuvent aussi être capables d'établir et d'interrompre des courants de court-circuit.

La position de repos d'un contacteur correspond à l'ouverture des contacts principaux.

Un discontacteur est une combinaison en un seul appareil, réalisée par le constructeur ou selon ses instructions, d'un contacteur et d'un relais de protection, destinée à provoquer l'ouverture automatique du contacteur dans des conditions prédéterminées.

Exemple : Un discontacteur, constitué d'un contacteur et d'un relais de protection contre les surcharges, réalise un démarreur direct de moteur.

C

253.6**dispositif à courant différentiel-résiduel (en abrégé "DDR") (445-05-02)**

appareil mécanique ou association d'appareils destiné à provoquer l'ouverture des contacts quand le courant différentiel atteint, dans des conditions spécifiées, une valeur donnée.

Les dispositifs différentiels peuvent être des interrupteurs différentiels ou des disjoncteurs différentiels suivant qu'ils répondent également à la définition 253.2 ou 253.4.

Un dispositif différentiel peut être une combinaison de divers éléments séparés conçus pour détecter et mesurer le courant différentiel et pour établir ou interrompre le courant.

253.7**appareil de connexion de commande et de protection (en abrégé "ACP")**

appareil de connexion comportant, intégrés à l'appareil, tous les dispositifs nécessaires pour assurer de façon coordonnée :

- la commande ;
- la protection contre les surcharges ;
- la protection contre les courts-circuits.

Cet appareil est capable d'établir, de supporter, et d'interrompre des courants dans des conditions normales du circuit, y compris dans des conditions de surcharge en service, et d'établir, de supporter pendant une durée spécifiée, et d'interrompre des courants dans des conditions anormales spécifiées du circuit telles que celles du court-circuit, il satisfait à des essais comprenant des séquences mixtes de ces fonctions.

Cet appareil est, soit à commande automatique, soit à commande automatique et manuelle avec ouverture automatique en cas de surintensité.

254 Définitions relatives aux caractéristiques des dispositifs de protection**254.1****courant assigné d'un dispositif de protection (I_n)**

valeur du courant d'après laquelle sont déterminées les conditions de fonctionnement du dispositif de protection.

Les dispositifs différentiels possèdent deux courants assignés désignés respectivement par I_n et $I_{\Delta n}$.

C

254.2**courant conventionnel de fonctionnement (I_2) (d'un dispositif de protection) (826-02-17)**

valeur spécifiée du courant électrique qui est prévue pour provoquer le fonctionnement du dispositif de protection en un temps spécifié.

Le courant conventionnel de fonctionnement est supérieur au courant assigné ou de réglage et le temps conventionnel varie suivant le type et le courant assigné du dispositif de protection.

254.3**courant de réglage (I_r)**

valeur de courant de déclenchement d'un dispositif de protection contre les surintensités exprimée en ampères ou en multiple du courant assigné (I_n).

254.4**pouvoir de coupure assigné ultime en court-circuit (I_{CU})**

valeur du courant maximal de court-circuit que peut couper un disjoncteur.

Ce pouvoir de coupure est appelé I_{cu} pour les disjoncteurs industriels et I_{cn} pour les disjoncteurs domestiques.

254.5**pouvoir de coupure assigné en service (I_{CS})**

valeur de courant de court-circuit que peut couper un disjoncteur (exprimé en % du pouvoir de coupure assigné ultime I_{CU} ou I_{CN}) sans dégradation de ses performances.

26 TERMES RELATIFS AUX CANALISATIONS**261 Termes généraux**

C

261.1**conducteur (isolé) (461-04-04)**

ensemble comprenant l'âme, son enveloppe isolante et ses écrans éventuels.

Par convention, dans la présente norme, le terme conducteur désigne un conducteur isolé. Lorsqu'il s'agit de conducteurs nus, le texte le précise explicitement.

Le même terme désigne aussi bien le conducteur constitutif d'un câble, que le conducteur utilisé séparément des autres.

C

261.2**câble (isolé) (461-06-01)**

ensemble constitué par :

- un ou plusieurs conducteurs isolés ;
- leur revêtement individuel éventuel ;
- la protection d'assemblage éventuelle ;
- le ou les revêtements ou gaines de protection éventuels.

Il peut comporter en plus un ou plusieurs conducteurs non isolés.

261.3**câble monoconducteur****câble unipolaire (461-06-02)**

câble comprenant un seul conducteur isolé.

NOTE - Le terme câble unipolaire est plus particulièrement utilisé pour désigner le câble constituant l'une des phases d'un système polyphasé.

261.4**câble multiconducteur****Câble multipolaire (461-06-04)**

câble comprenant plus d'un conducteur isolé.

NOTE - Le terme câble multipolaire est plus particulièrement utilisé pour désigner le câble constituant les phases d'un système polyphasé (exemple câble tripolaire).

NF C 15-100

Titre 2

C **261.5**
gaine (d'un câble) (461-05-03)
 revêtement tubulaire continu et uniforme en matériau métallique ou non métallique, généralement extrudé.

261.6
canalisation (826-06-01)
 ensemble constitué par un ou plusieurs conducteurs électriques isolés, câbles ou jeux de barres et les éléments assurant leur fixation et, le cas échéant, leur protection mécanique.

261.7
connexion (581-03-01)
 jonction matérielle entre conducteurs ou contacts, destinée à assurer le passage du courant.

262 Modes de pose

Les références figurant entre parenthèses après le terme défini indiquent les numéros des modes de pose correspondants décrits dans la partie 5-52 (voir notamment le tableau 52C).

262.1
canalisation fixée aux parois
 canalisation posée à la surface d'une paroi ou à sa proximité immédiate, cette paroi constituant un moyen de fixation et éventuellement un élément de protection.

C **262.2**
caniveau (Réf. 41, 42, 43) (826-06-06)
 élément de canalisation situé au-dessus ou dans le sol ou le plancher, ouvert, ventilé ou fermé, ayant des dimensions ne permettant pas aux personnes d'y circuler, mais dans lequel les conduits ou câbles sont accessibles sur toute leur longueur, pendant et après installation.

NOTE - Un caniveau peut ou non faire partie de la construction du bâtiment.

Des valeurs différentes de courants admissibles sont applicables suivant que les caniveaux sont ouverts ou fermés (voir 523).

C **262.3**
chemin de câbles (ou tablette) (Réf. 12, 13, 14) (826-06-08)
 support de câbles constitué d'une base continue et de rebords, et ne comportant pas de couvercle.

NOTE - Un chemin de câbles peut être perforé ou non.

Si un chemin de câbles est muni d'un couvercle lors de son installation, il est alors considéré comme une goulotte (262.8) pour la détermination des courants admissibles.

262.4
conduit (circulaire) (Réf. 1, 2, 3, 5, 22)
 enveloppe fermée, de section droite circulaire, destinée à la mise en place ou au remplacement de conducteurs isolés ou de câbles par tirage, dans les installations électriques.

262.5
conduit-profilé (Réf. 4, 23, 24)
 enveloppe fermée, de section non circulaire, destinée à la mise en place ou au remplacement de conducteurs isolés ou de câbles par tirage, dans les installations électriques.

Le terme "conduit-profilé", défini dans les normes internationales, désigne un produit analogue à un conduit, mais de section non circulaire.

Un conduit profilé peut être cloisonné.

262.6**fourreau (ou buse) (Réf. 61)**

élément entourant une canalisation et lui conférant une protection complémentaire dans des traversées de paroi (mur, cloison, plancher, plafond) ou dans des parcours enterrés.

C

262.7**galerie (826-06-06)**

couloir dont les dimensions permettent aux personnes d'y circuler librement sur toute sa longueur, contenant des supports pour les câbles et leurs jonctions ou d'autres éléments de canalisation.

262.8**goulotte (Réf. 31 à 34)**

enveloppe fermée, munie d'un couvercle amovible et destinée à la protection complète de conducteurs isolés ou de câbles, ainsi qu'à l'installation d'autres matériels électriques.

Une goulotte peut comporter ou non des séparations.

Suivant ses dimensions et son emplacement; une goulotte peut être dénommée "moulure", "plinthe" ou "cimaise".

C

262.9**corbeaux (Réf. 14) (826-06-10)**

supports horizontaux de câbles, disposés de place en place, fixés à une seule extrémité et sur lesquels les câbles sont posés.

262.10**tranchée**

ouverture réalisée dans un terrain pour y poser des câbles, et rebouchée après leur pose.

C

262.11**vide de construction (Réf. 21, 22, 23) (826-06-02)**

espace existant dans la structure ou les éléments d'un bâtiment et accessible seulement à certains emplacements.

NOTES -

1 - Des espaces dans des parois, des planchers supportés, des plafonds et certains types d'hubrisseries de fenêtres ou de portes et des chambranles sont des exemples de vides de construction.

2 - Des vides de construction spécialement construits sont généralement dénommés "alvéoles".

Les gaines, galeries et caniveaux ne sont pas considérés comme des vides de construction. Il en est de même des espaces au-dessus des faux plafonds suspendus démontables pour lesquels les conditions de pose sont celles du montage apparent, les canalisation étant fixées ou supportées indépendamment des panneaux démontables.

C

262.12**échelle à câbles (Réf. 16) (826-06-09)**

support de câbles constitué d'une série d'éléments transversaux rigidement fixés à des montants principaux longitudinaux.

262.13**colliers (Réf. 3, 11) (826-06-11)**

supports disposés de place en place et qui retiennent mécaniquement un câble ou un conduit.

262.14**canalisation préfabriquée**

ensemble d'appareillage de série sous la forme d'un réseau conducteur comprenant, dans un conduit, une gaine ou une enveloppe, des jeux de barres séparés et supportés par des matériaux isolants [VE1 441-12-07 modifié].

Cet ensemble peut être constitué d'éléments tels que :

- éléments de canalisation avec ou sans possibilité de dérivation ;
- éléments de transposition de phase, de dilatation, éléments flexibles, éléments d'alimentation et d'adaptation ;
- éléments de dérivation ;
- conducteurs additionnels à usage de communication et/ou de contrôle.

NOTE - Le terme « jeu de barres » ne préjuge pas de la forme géométrique, de la taille et des dimensions du conducteur.

27 TERMES RELATIFS AUX MATERIELS

270 Termes généraux

C **270.1**
matériel électrique (826-07-01)
 matériel utilisé pour la production, la transformation, le transport, la distribution ou l'utilisation de l'énergie électrique, tel que machine, transformateur, appareillage, appareil de mesure, dispositif de protection, canalisation électrique, matériels d'utilisation.

270.2
matériel d'utilisation (826-07-02)
 matériel électrique destiné à transformer l'énergie électrique en une autre forme d'énergie, par exemple lumineuse, calorifique, mécanique.

270.3
appareillage (826-07-03)
 matériel électrique destiné à être relié à un circuit électrique en vue d'assurer une ou plusieurs des fonctions suivantes: protection, commande, sectionnement, connexion.

271 Termes relatifs aux possibilités de déplacement

C **271.1**
matériel portatif (à main) (826-07-05)
 matériel prévu pour être tenu à la main en usage normal.
Un matériel portatif est un matériel dont le fonctionnement exige l'action constante de la main soit comme support, soit comme guide.

C **271.2**
matériel mobile (826-07-04)
 matériel qui est déplacé pendant son fonctionnement ou qui peut être facilement déplacé tout en restant relié au circuit d'alimentation.
Un matériel mobile peut, soit se déplacer par ses propres moyens, soit être déplacé pendant qu'il est sous tension.

C **271.3**
matériel semi-fixe (stationnaire) (826-07-06)
 matériel non muni d'une poignée pour le transport et ayant une masse telle qu'il ne puisse pas être déplacé facilement.
Exemple : cette masse est fixée à 18 kg dans les normes relatives aux appareils électrodomestiques.

NF C 15-100

Titre 2

271.4**matériel amovible**

matériel portatif à main ou mobile ou semi-fixe.

271.5**matériel fixe**

matériel scellé à un support ou fixé d'une autre manière à un endroit précis.

28 SECTIONNEMENT ET COMMANDE

C

281.1**sectionnement (826-08-01)**

fonction destinée à assurer la mise hors tension de tout ou partie d'une installation électrique en séparant l'installation électrique ou une partie de l'installation électrique, de toute source d'énergie électrique, pour des raisons de sécurité.

La fonction de sectionnement contribue à garantir la sécurité des personnes devant effectuer des travaux des réparations, la recherche de défaut ou le remplacement de matériels.

281.2**coupure pour entretien mécanique**

ouverture d'un dispositif de coupure destinée à couper l'alimentation des parties d'un matériel alimenté en énergie électrique de façon à éviter les dangers lors de travaux sur ce matériel.

Cette fonction est destinée à assurer la coupure de l'alimentation électrique d'un appareil pendant des interventions sur les parties mécaniques.

C

281.3**coupure d'urgence (826-08-03)**

action destinée à couper l'alimentation électrique d'une installation électrique pour supprimer ou réduire un danger.

281.4**commande fonctionnelle (826-08-05)**

action destinée à assurer la fermeture, l'ouverture ou la variation de l'alimentation en énergie électrique de tout ou partie d'une installation électrique à des fins de fonctionnement normal.

281.5**circuit de commande**

circuit servant à transmettre des ordres à partir d'un organe de manœuvre (tel que clé, manette, levier, bouton-poussoir, appareil de commande automatique,...) vers le dispositif assurant l'ouverture, la fermeture ou le réglage d'un autre circuit.

29 COMPÉTENCE DES PERSONNES

C

291.1**personne qualifiée (en électricité) (826-09-01)**

personne ayant la formation et l'expérience appropriées pour lui permettre de percevoir les risques et d'éviter les dangers que peut présenter l'électricité.

Cette définition correspond à la condition d'influence externe BA5 (512.2.16).

() La Publication UTE C 18-510 donne la définition suivante d'une personne qualifiée (2.1.9) : « Personne possédant les connaissances théoriques et pratiques nécessaires à la bonne exécution des tâches qui lui sont confiées mais qui peut ne pas posséder de connaissances en matière de sécurité ».*

En France, seules les personnes habilitées au sens de la publication UTE C 18-510 sont autorisées à travailler dans les conditions BA4 et BA5.

C

291.2**personne avertie (en électricité) (826-09-02)**

personne suffisamment informée ou surveillée par des personnes qualifiées en électricité pour lui permettre de percevoir les risques et d'éviter les dangers que peut présenter l'électricité.

Cette définition correspond à la condition d'influence externe BA4 (512-2-16).

En France, seules les personnes habilitées au sens de la publication UTE C 18-510 sont autorisées à travailler dans les conditions BA4 et BA5.

C

291.3**personne ordinaire (826-09-03)**

personne qui n'est ni une personne qualifiée en électricité ni une personne avertie en électricité.

292.1**zone d'accès limité (826-09-04)**

zone uniquement accessible aux personnes électriquement qualifiées et aux personnes électriquement averties.

292.2**passage de service (826-01-09)**

passage utilisé pour des besoins tels que commande, contrôle, réglage et observation des matériels électriques.

292.3**passage d'entretien (826-01-10)**

passage utilisé pour l'accès à des matériels électriques pour besoin d'entretien.

(Page blanche)

Tous droits réservés - AFNOR

Titre 3 – Détermination des caractéristiques générales des Installations

30	GENERALITES	42
31	ALIMENTATIONS ET STRUCTURES	42
311	Puissance d'alimentation et facteur de simultanéité	42
312	Types de schémas de distribution	43
313	Alimentation	53
314	Division des installations	55
32	(Disponible)	56
33	COMPATIBILITE	56
34	MAINTENABILITÉ	60
35	INSTALLATIONS DE SÉCURITÉ	61
351	Généralités	61
352	(Disponible)	61
353	Sources de sécurité ou de remplacement	61
36	INSTALLATIONS TEMPORAIRES	61
361	Conditions générales	61
362	Installations de dépannage	62
363	Installations de travaux	62
364	Installations semi-permanentes	63

H

30 GENERALITES

Une détermination des caractéristiques suivantes de l'installation doit être effectuée conformément aux articles indiqués :

- l'utilisation prévue de l'installation, sa structure générale et ses alimentations (31) ;
- les influences externes auxquelles l'installation est soumise (512) ;
- la compatibilité de ses matériels (33) ;
- sa maintenabilité (34).

Ces caractéristiques sont à prendre en considération pour le choix des mesures de protection pour assurer la sécurité (voir titre 4) et le choix et la mise en œuvre des matériels (voir titre 5).

31 ALIMENTATIONS ET STRUCTURES

311 Puissance d'alimentation et facteur de simultanéité

311.1 Une détermination de la puissance d'alimentation est essentielle pour une conception économique et sûre d'une installation dans les limites de température et de chute de tension.

Le guide UTE C 15-105 donne des indications pour la détermination du courant d'emploi d'un circuit, en tenant compte notamment du facteur de puissance et du rendement des appareils d'utilisation (éclairage, moteurs, chauffage, ...), du facteur d'utilisation des appareils, du facteur de simultanéité.

H

311.2 En déterminant la puissance d'alimentation d'une installation ou d'une partie de celle-ci, il peut être tenu compte de la non-simultanéité.

Les facteurs de simultanéité peuvent être utilisés pour déterminer les courants d'emploi intervenant dans le choix des sections des conducteurs des canalisations (523) et dans le choix des appareillages (512.1.2).

Leur détermination nécessite la connaissance détaillée de l'installation considérée et l'expérience des conditions d'installation et d'exploitation.

Le guide UTE C 15-105 donne des valeurs de facteur de simultanéité en l'absence d'indications précises.

311.3 Détermination du courant d'emploi

Le courant d'emploi I_B est déterminé en multipliant la puissance nominale P_n de chaque appareil d'utilisation ou groupe d'appareils par les cinq facteurs ci-après :

$$I_B = P_n \cdot a \cdot b \cdot c \cdot d \cdot e$$

a) Facteur a

Il tient compte du facteur de puissance et du rendement

Le facteur a est égal à $\frac{1}{r \cos \varphi}$, r étant le rendement électrique de l'appareil.

Les valeurs indiquées ci-après sont des valeurs moyennes pouvant être utilisées en l'absence de données plus précises :

Pour l'éclairage et les moteurs voir le guide UTE C 15-105.

CHAUFFAGE (par résistance) : $a = 1$

AUTRES RECEPTEURS : a est à déterminer suivant les indications des constructeurs

b) **Facteur b** : facteur d'utilisation des appareils

Dans une installation industrielle, le facteur b peut varier entre 0,3 et 0,9.

En l'absence d'indications plus précises, un facteur d'utilisation de 0,75 peut généralement être adopté pour les appareils à moteur. Pour les appareils d'éclairage et de chauffage, le facteur d'utilisation est toujours égal à 1.

c) **Facteur c** : facteur de simultanéité

La détermination des facteurs de simultanéité c nécessite la connaissance détaillée de l'installation considérée et l'expérience des conditions d'exploitation, notamment pour les moteurs et les prises de courant. Il n'est pratiquement pas possible de spécifier des valeurs du facteur c pour chaque type d'installation, mais, en l'absence d'indications plus précises, la valeur du facteur de simultanéité peut être prise dans le tableau suivant :

UTILISATION	FACTEUR DE SIMULTANEITE c
Eclairage	1
Chauffage et conditionnement de l'air	1
Prises de courant	0,1 à 0,2 (*)
Ascenseurs (**)	1 0,75 0,60
et	
Monte charge	
(*) Dans certains cas, notamment dans les installations industrielles, ce facteur peut être plus élevé. (**) Le courant à prendre en considération est égal au courant nominal du moteur, majoré du tiers du courant de démarrage.	

d) **Facteur d**

Il tient compte des prévisions d'extension

La valeur du facteur d doit être estimée suivant les conditions prévisibles d'évolution de l'installation ; il est au moins égal à 1 et, pour les installations industrielles, une valeur d'au moins 1,2 est recommandée.

e) **Facteur e** : facteur de conversion des puissances en intensités

Le facteur de conversion de la puissance, exprimée en kW ou en kVA, en intensité exprimée en ampères peut être pris égal à :

- en monophasé 127 V, $e = 8$

- en monophasé 230 V, $e = 4,35$

- en triphasé 230 V, $e = 2,5$

- en triphasé 400 V, $e = 1,4$

H

312 Types de schémas de distribution

Les caractéristiques des schémas de distribution sont déterminées en fonction :

- des types de schémas de conducteurs actifs ;
- des types des liaisons à la terre.

H

312.1 Types de schémas de conducteurs actifs

Les schémas de conducteurs actifs décrits ci-dessous sont pris en considération dans le cadre de la présente norme :

Courant alternatif

monophasé 2 conducteurs
monophasé 3 conducteurs
triphase 3 conducteurs
triphase 4 conducteurs

Courant continu

2 conducteurs
3 conducteurs

Le schéma des conducteurs actifs est choisi en tenant compte de la nature des appareils d'utilisation (par exemple appareils triphasés avec ou sans neutre), et des limites d'utilisation de la source disponible (par exemple, équilibre des puissances dans les circuits polyphasés, limites de puissance des appareils monophasés, ...).

Il y a lieu de tenir compte des limites fixées à ce sujet par le distributeur d'énergie électrique (par exemple pour la puissance des moteurs, voir 559.6.1).

H

312.2 Types de schémas des liaisons à la terre

Les types suivants sont pris en considération dans le cadre de la présente norme.

NOTES –

1 - Les figures 312A à 312E montrent des exemples de systèmes triphasés en courant alternatif couramment utilisés. Les figures 312F à 312K montrent des exemples de systèmes en courant continu couramment utilisés.

2 - Les symboles utilisés ont la signification suivante:

Première lettre – Situation de l'alimentation par rapport à la terre :

T = liaison directe d'un point avec la terre;

I = soit isolation de toutes les parties actives par rapport à la terre, soit liaison d'un point avec la terre à travers une impédance.

Deuxième lettre – Situation des masses de l'installation électrique par rapport à la terre:

T = masses reliées directement à la terre, indépendamment de la mise à la terre éventuelle d'un point de l'alimentation;

N = liaison électrique directe des masses au point de l'alimentation mis à la terre (en courant alternatif, le point mis à la terre est normalement le point neutre ou, si un point neutre n'est pas disponible, un conducteur de phase).

Autres lettres (éventuelles) – Disposition du conducteur neutre et du conducteur de protection :

S = fonction de protection assurée par un conducteur distinct depuis le neutre ou depuis le conducteur actif mis à la terre (en courant alternatif, un conducteur de phase mis à la terre).




C = fonctions de neutre et de protection combinées en un seul conducteur (conducteur PEN).

Lorsque l'installation est alimentée directement par un réseau de distribution publique à basse tension, le schéma utilisé est généralement le schéma TT.

H

NOTE – Pour les figures 312A, 312B, 312C, 312D et 312E.

Tableau 31A - Explication des symboles suivant la publication NF C 03-211

	Conducteur neutre (N)
	Conducteur de protection (PE)
	Conducteurs de protection et neutre confondus (PEN)

312.2.1 Schéma TN

Les schémas TN ont un point relié directement à la terre, les masses de l'installation étant reliées à ce point par des conducteurs de protection. Trois types de schémas TN sont pris en considération, suivant la disposition du conducteur neutre et du conducteur de protection, à savoir :

- schéma TN-S : dans lequel un conducteur de protection distinct est utilisé dans l'ensemble du schéma ;
- schéma TN-C-S : dans lequel les fonctions de neutre et de protection sont combinées en un seul conducteur dans une partie du schéma ;
- schéma TN-C : dans lequel les fonctions de neutre et de protection sont combinées en un seul conducteur dans l'ensemble du schéma.

Le point relié directement à la terre est généralement le neutre. Dans ces schémas, la boucle de défaut étant constituée exclusivement d'éléments galvaniques (conducteurs actifs et conducteurs de protection), tout courant de défaut franc phase-masse devient un courant de court-circuit.

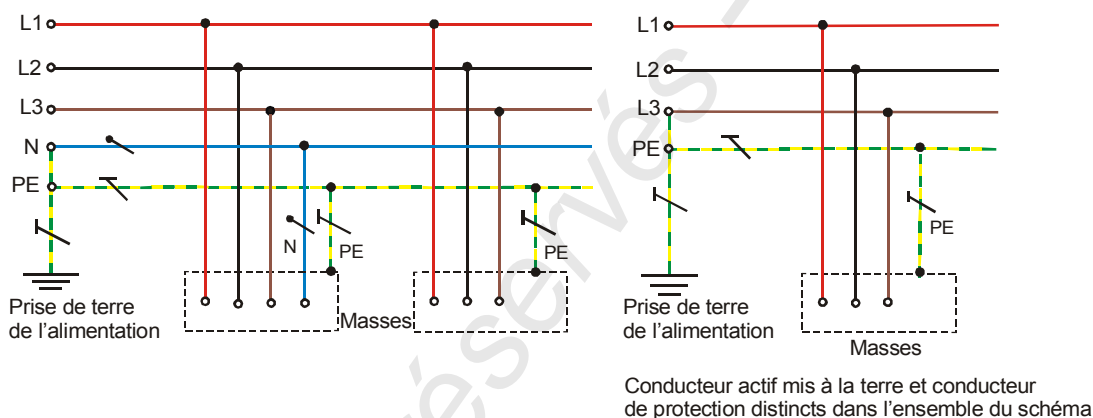


Figure 312A – Schémas TN-S

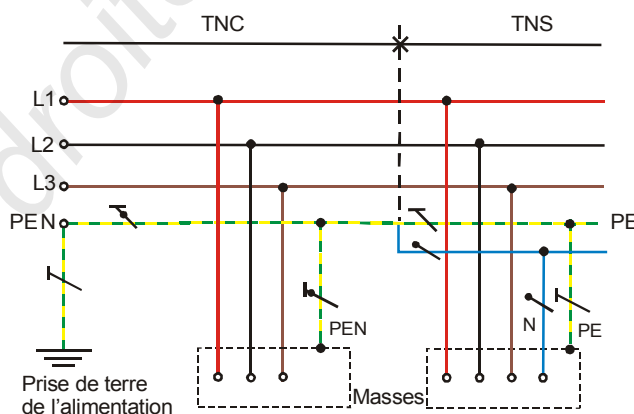


Figure 312B – Schéma TN-C-S
Fonctions de neutre et de protection combinées en un seul conducteur dans une partie du schéma

H

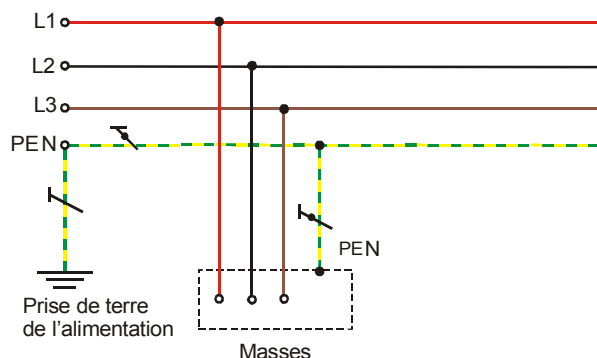


Figure 312C – Schéma TN-C
Fonctions de neutre et de protection combinées en un seul conducteur dans l'ensemble du schéma

312.2.2 Schéma TT

Le schéma TT a un point de l'alimentation relié directement à la terre, les masses de l'installation électrique étant reliées à des prises de terre électriquement distinctes de la prise de terre de l'alimentation.

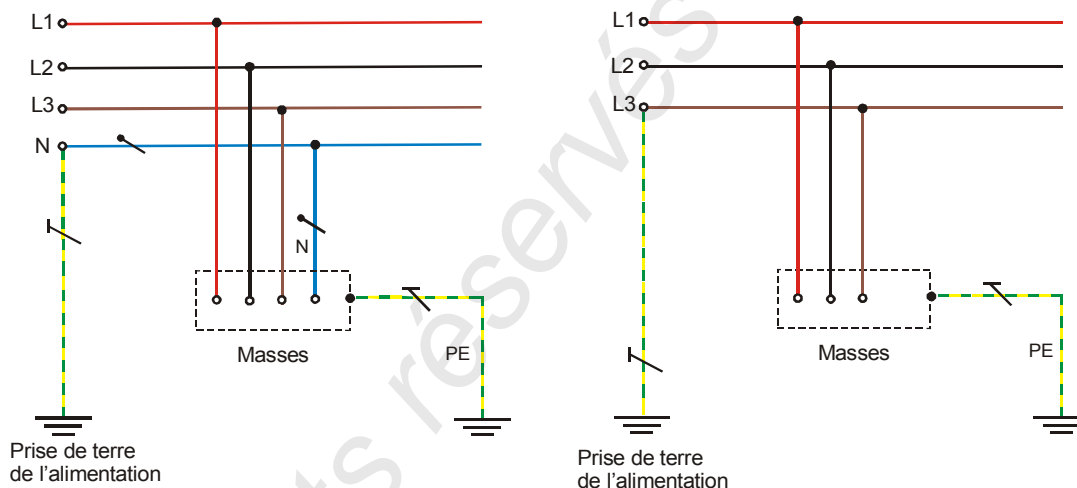


Figure 312D – Schémas TT

Le point de l'alimentation relié directement à la terre est généralement le neutre.

La boucle de défaut comprend généralement la terre sur une partie de son parcours, ce qui n'exclut pas la possibilité de liaisons électriques, volontaires ou de fait, entre la prise de terre des masses de l'installation et celle de l'alimentation.

Sauf dans cette dernière hypothèse, le courant de défaut phase-masse a une intensité inférieure à celle d'un courant de court-circuit et peut néanmoins être suffisant pour provoquer l'apparition de tensions dangereuses.

Même lorsque les prises de terre du neutre et des masses se trouvent confondues, le schéma demeure un schéma TT si toutes les règles du schéma TN ne sont pas respectées. Autrement dit, dans de tels cas, on ne tient pas compte des liaisons entre les prises de terre pour la détermination des conditions de protection.

De telles conditions se rencontrent par exemple dans des bâtiments abritant le poste de transformation alimentant l'installation électrique; les prises de terre sont alors confondues. Dans de tels bâtiments, les conditions imposées pour le schéma TN sont susceptibles de ne pas être respectées pour les circuits terminaux situés dans les parties du bâtiment éloignées du poste de transformation, notamment si le bâtiment est de grande hauteur.

Elles peuvent également se rencontrer lorsque les prises de terre du neutre et des masses se trouvent reliées de fait par des canalisations métalliques enterrées situées à proximité immédiate de chacune des prises de terre.

H

312.2.3 Schéma IT

Dans le schéma IT, toutes les parties actives sont isolées de la terre ou un point est relié à la terre par l'intermédiaire d'une impédance, les masses de l'installation électrique étant :

- soit mises à la terre séparément ;
- soit mises à la terre collectivement ;
- ou reliées collectivement à la prise de terre de l'alimentation. (Voir 411.6)

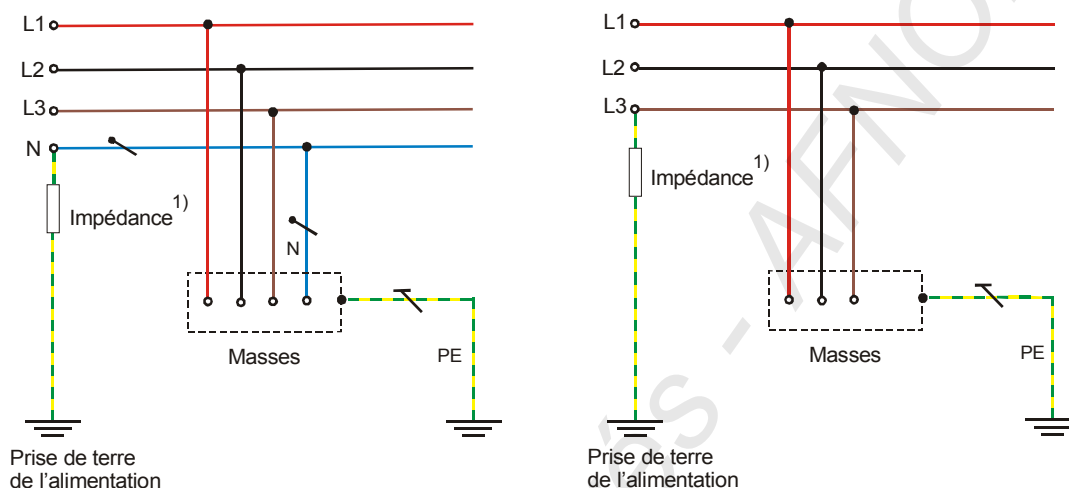


Figure 312E – Schémas IT

1) le schéma peut être isolé de la terre. Le conducteur neutre peut être distribué ou non.

Dans ce schéma, le courant de premier défaut se referme par les capacités de fuite de l'installation et éventuellement par l'impédance insérée entre un point de l'alimentation - généralement le neutre - et la terre. Le courant résultant d'un seul défaut phase-masse a une intensité suffisamment faible pour ne provoquer l'apparition d'aucune tension de contact dangereuse.

Dans le schéma IT, il est toujours recommandé de ne pas distribuer le conducteur neutre.

La distribution du conducteur neutre, lorsque celui-ci n'est pas relié à la terre, nécessite de prendre des dispositions :

- pour éviter qu'en cas de deux défauts survenant dans une même installation sur deux circuits de sections différentes, le conducteur neutre de plus faible section ne soit parcouru par des courants d'intensité supérieure à son courant admissible ;
- pour que les appareils d'utilisation ne puissent être soumis à des tensions supérieures à leur tension nominale.

Ces dispositions sont énoncées en 431.2.2, mais nécessitent une étude technique détaillée de l'installation pour leur mise en œuvre.

Il est vivement conseillé de réaliser les installations neuves en schéma IT sans distribution du conducteur neutre. L'alimentation d'appareils prévus pour fonctionner sous la tension entre phase et neutre peut alors être assurée à partir de générateurs distincts ou de transformateurs.

H

312.2.4 Schémas en courant continu

312.2.4.1 Généralités

NOTE – Dans les schémas de liaison à la terre en courant continu il convient de tenir compte de la corrosion électrochimique.

Lorsque les figures 312F à 312K indiquent une mise à la terre d'une polarité spécifique d'un schéma à courant continu 2 fils, la décision de mise à la terre de la polarité positive ou négative doit être fondée sur des conditions de fonctionnement ou toute autre considération.

Pour les symboles, voir note en 312.2.

Les principes de conception et d'installation d'un circuit à courant continu restent les mêmes que ceux d'un circuit à courant alternatif.

Les principales différences concernent le calcul des courants de court-circuit et le choix des dispositifs de protection.

a) calcul des courants de court-circuit

Pour le calcul du courant de court-circuit d'une batterie d'accumulateurs dont on ne connaît pas la résistance interne, la formule ci-après peut être utilisée :

$$I_k = 10.C$$

C est la capacité de la batterie en A/h.

Pour le calcul de courant de court-circuit aux bornes d'une génératrice à courant continu, la formule suivante est applicable :

$$I_k = \frac{1,1 U_n}{R_i}$$

R_i est la résistance interne de la génératrice.

Pour le calcul du courant de court-circuit en un point quelconque de l'installation, on adoptera la formule suivante :

$$I_k = \frac{1,1 U_n}{R_i + 2 R_L}$$

R_L est la résistance de la ligne.

et, en cas de présence de moteur à courant continu, on majorera la valeur de I_k ci-dessus par la valeur $6 I_n$ du moteur.

b) choix des dispositifs de protection

Pour le choix des dispositifs de protection, il convient de présenter les caractéristiques du circuit (courant de court-circuit, courant assigné, constante de temps) à un constructeur qui aidera au choix du dispositif de protection approprié.

Les dispositifs différentiels ne sont pas utilisables.

H

312.2.4.2 Schéma TN en courant continu

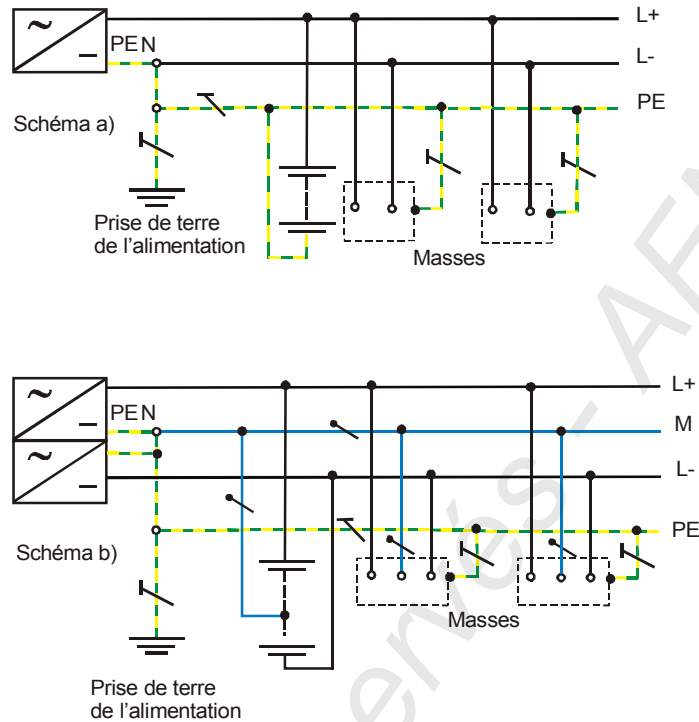


Figure 312F – Schémas TN-S en courant continu

Le conducteur actif relié à la terre (par exemple L-) du schéma a) ou le conducteur médian (M) relié à la terre du schéma b) est séparé du conducteur de protection dans tout le schéma.

Schéma TN-S en courant continu

Le point relié directement à la terre est généralement L- ou le conducteur médian. Dans ces schémas, la boucle de défaut étant constituée exclusivement d'éléments galvaniques (conducteurs actifs et conducteurs de protection), tout courant de défaut franc phase-masse devient un courant de court-circuit.

H

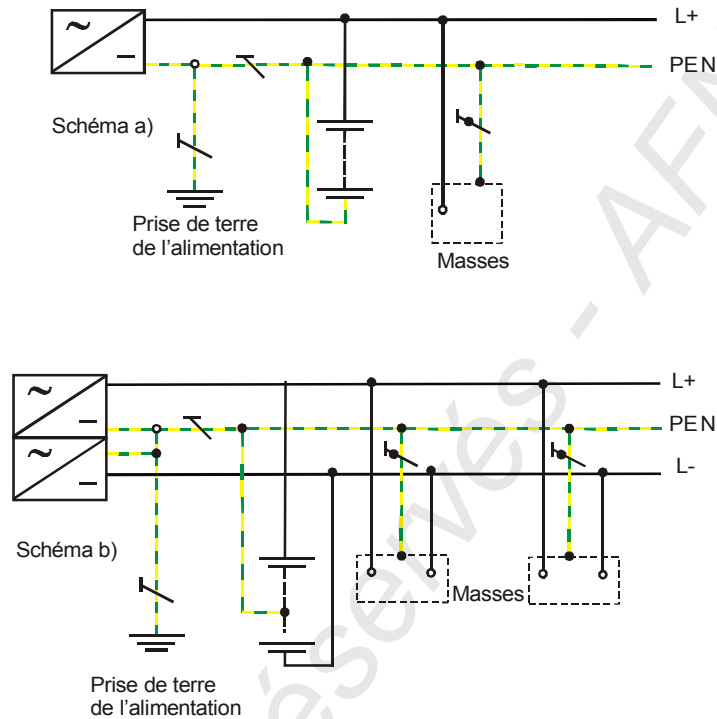


Figure 312G – Schémas TN-C en courant continu

Les fonctions du conducteur actif relié à la terre (par exemple L-) du schéma a) et du conducteur de protection sont réunies en un seul conducteur PEN dans tout le schéma, ou le conducteur médian relié à la terre (M) du schéma b) et le conducteur de protection sont réunis en un seul conducteur PEN dans tout le schéma.

H

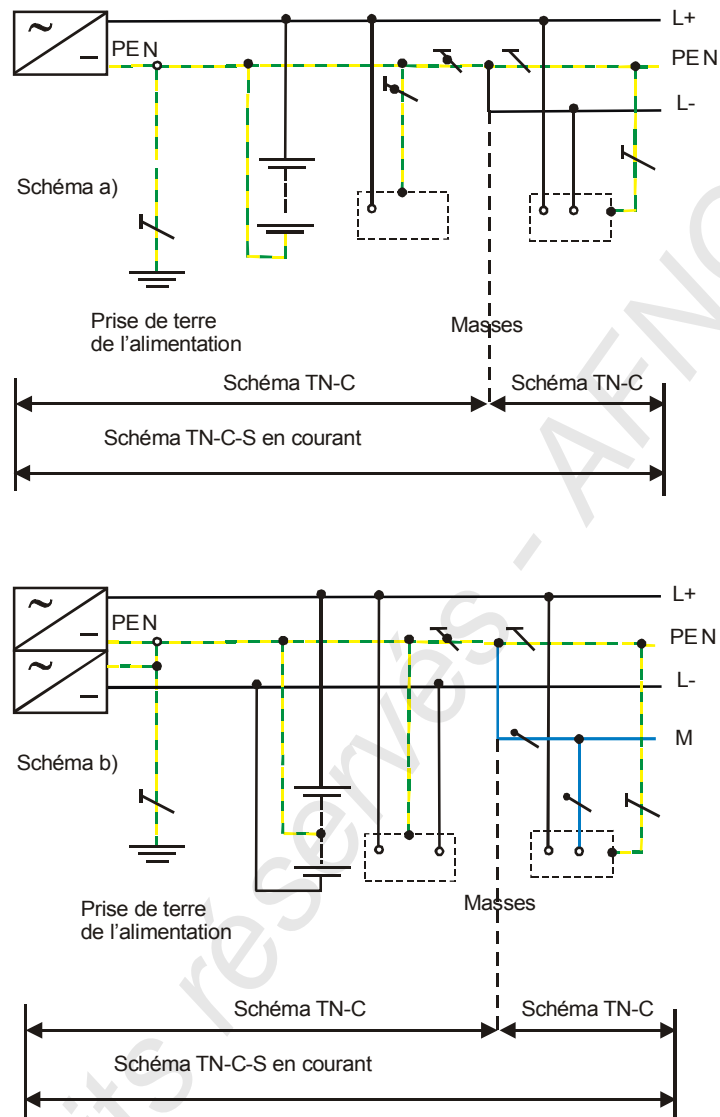


Figure 312H – Schémas TN-C-S en courant continu

Les fonctions du conducteur actif relié à la terre (par exemple L-) du schéma a) et du conducteur de protection sont réunies en un seul conducteur PEN dans des parties du schéma, ou le conducteur médian relié à la terre (M) du schéma b) et le conducteur de protection sont réunies en un seul conducteur PEN dans des parties du schéma.

H 312.2.4.3 Schéma TT en courant continu

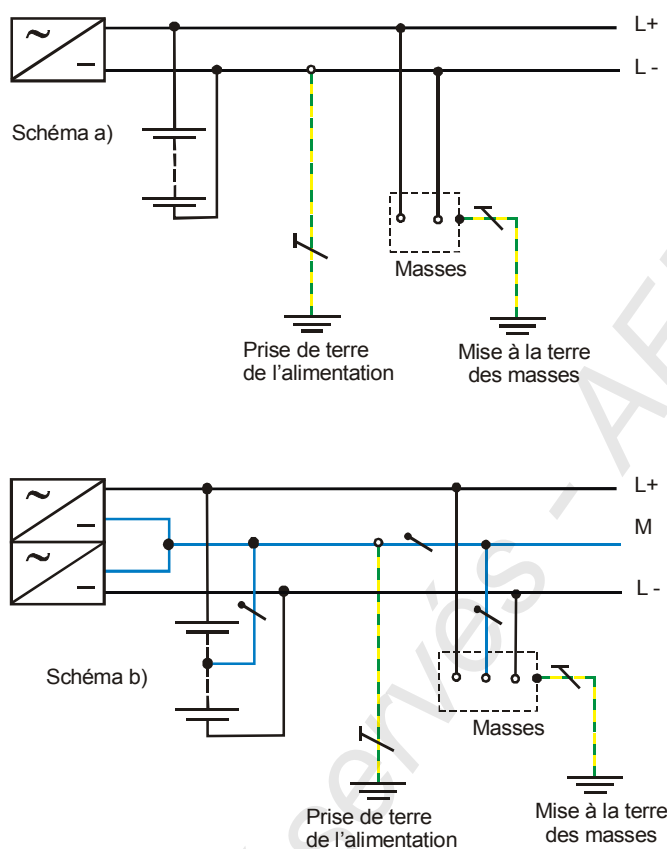


Figure 312J – Schémas TT en courant continu

Le point de l'alimentation relié directement à la terre est généralement L- ou le conducteur médian.

La boucle de défaut comprend généralement la terre sur une partie de son parcours, ce qui n'exclut pas la possibilité de liaisons électriques, volontaires ou de fait, entre la prise de terre des masses de l'installation et celle de l'alimentation.

Sauf dans cette dernière hypothèse, le courant de défaut phase-masse a une intensité inférieure à celle d'un courant de court-circuit et peut néanmoins être suffisant pour provoquer l'apparition de tensions dangereuses.

En pratique, ce schéma n'est pas utilisé, les prises de terre n'étant généralement pas distinctes.

H 312.2.4.4 Schéma IT en courant continu

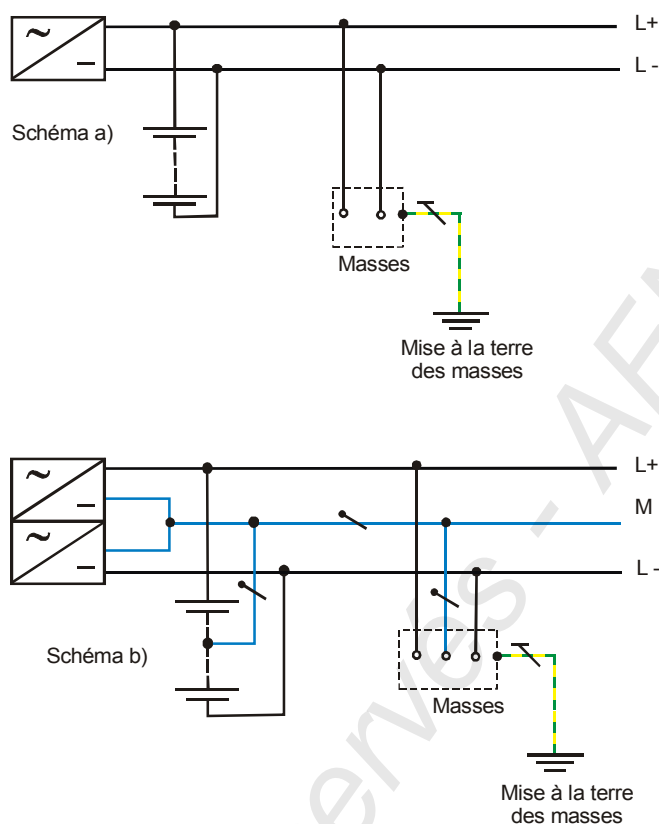


Figure 312K – Schémas IT en courant continu

Schéma dans lequel le courant résultant d'un seul défaut entre un conducteur actif et la masse a une intensité suffisamment faible pour ne provoquer l'apparition d'aucune tension de contact dangereuse.

Le courant de premier défaut se referme par les capacités de fuite de l'installation (à la mise sous tension) et éventuellement par la résistance insérée entre un point de l'alimentation - généralement L- ou le conducteur médian - et la terre.

La limitation de l'intensité du courant résultant d'un premier défaut est obtenue, soit par l'absence de liaison à la terre de l'alimentation, soit par la valeur de la résistance insérée entre le conducteur L- ou M et la terre.

H 313 Alimentation

313.1 Généralités

313.1.1 Les caractéristiques suivantes de l'alimentation doivent être déterminées :

- nature du courant et fréquence ;
- valeur de la tension nominale ;
- valeur du courant de court-circuit présumé, à l'origine de l'installation ;
- possibilité de satisfaire aux prescriptions de l'installation, y compris la puissance d'alimentation.

Lorsque l'installation est alimentée par un réseau de distribution extérieur, le distributeur d'énergie électrique doit être consulté (voir NF C 14-100). Lorsque l'alimentation provient d'une génératrice privée, les caractéristiques correspondantes doivent être déterminées en fonction des caractéristiques de cette génératrice ou d'après les indications du fabricant.

Nature du courant

Si une alimentation en courant continu est nécessaire et si la source disponible est à courant alternatif, ou réciproquement, il y a lieu de prévoir le matériel de conversion nécessaire et son emplacement. Il en est de même si une alimentation en courant alternatif sous une fréquence différente de celle de la source est nécessaire.

Pour la détermination de la puissance de l'installation (311), les puissances des matériels alimentés en courant continu ou sous une fréquence différente sont majorées en tenant compte du rendement du matériel de conversion.

Tensions

En France, les tensions nominales délivrées par les réseaux de distribution publique sont en monophasé 230 V et en triphasé 230/400 V.

Lorsque l'installation est alimentée par un poste de transformation ou par une source autonome, la tension nominale et les tolérances sont de préférence choisies parmi les valeurs normales suivantes :

monophasé	230 volts	triphasé	230/400 volts
	400 volts		400/690 volts
			690/1 000 volts (Neutre généralement non distribué).

Les tensions 230/400 volts sont harmonisées internationalement, les tolérances en France sont de + 6 %, - 10 %. Pour les tensions supérieures, les tolérances peuvent être réduites contractuellement.

Lorsque les tolérances sont supérieures aux limites admissibles pour le matériel alimenté, des régulateurs de tension sont nécessaires. Pour la détermination de la puissance de l'installation, il y a lieu de majorer la puissance des matériels ainsi alimentés en tenant compte du rendement des régulateurs. En variante, lorsque l'installation comporte des transformateurs, ceux-ci peuvent avoir un réglage par prises.

Lorsque la puissance nécessaire de l'installation est telle qu'elle nécessite une alimentation à haute tension, il y a lieu de tenir compte des prescriptions du distributeur d'énergie électrique pour le poste de transformation. Des dispositions convenables sont prises pour l'emplacement des postes de transformation en rapport avec les points de demande de puissance. Dans de tels cas, la présente norme concerne seulement les parties d'installation alimentées à une tension non supérieure à 1 000 V en courant alternatif ou à 1 500 V en courant continu.

Fréquence

La fréquence nominale des réseaux de distribution publique en France est de 50 Hz.

Contractuellement, la fréquence ne doit pas s'écarter de $\pm 2 \%$ de la valeur nominale de 50 Hz.

D'autres fréquences peuvent être nécessaires pour des usages spéciaux, auquel cas des dispositions doivent être prises pour les matériels appropriés de changement de fréquence.

Courant de court-circuit présumé

Le courant de court-circuit présumé à l'origine de l'installation est déterminé et pris en considération dans la conception de la protection de l'installation contre les courts-circuits conformément à 434.

Lorsqu'une installation est alimentée par une source autonome (groupe moteur thermique-générateur ou ASI), le courant de court-circuit est plus faible que lorsqu'elle est alimentée par un transformateur HT/BT de même puissance; en particulier, le courant de court-circuit minimal peut être peu supérieur au courant admissible dans le circuit ou même inférieur. Des indications sont données dans les guides UTE C 15-401 et UTE C 15-402.

H

313.1.2 Ces caractéristiques doivent être estimées dans le cas d'une source externe et doivent être déterminées dans le cas d'une source privée. Elles sont applicables aussi bien aux alimentations principales qu'aux alimentations de sécurité et de remplacement.

313.2 Alimentations pour installations de sécurité et alimentations de remplacement

Lorsque les installations de sécurité sont imposées par les autorités responsables de la protection contre l'incendie ou par des conditions relatives à l'évacuation des locaux en cas d'urgence, ou lorsque des alimentations de remplacement sont exigées par le maître d'ouvrage de l'installation, les caractéristiques des alimentations pour installations de sécurité ou de remplacement doivent être déterminées séparément. De telles alimentations doivent avoir une capacité, une fiabilité et une disponibilité appropriées au fonctionnement spécifié.

Des prescriptions supplémentaires pour les alimentations pour installations de sécurité sont données en 35 et en 56.

NOTE – La présente norme ne comprend pas de règles particulières en ce qui concerne les alimentations de remplacement.

Il convient notamment de se reporter aux textes officiels relatifs à la sécurité contre l'incendie dans les immeubles de grande hauteur (C 12-061) et aux textes officiels relatifs à la protection contre les risques d'incendie et de panique dans les établissements recevant du public (C 12-201).

H

314 Division des installations

314.1 Toute installation doit être divisée en plusieurs circuits selon les besoins, afin :

- d'éviter tout danger et limiter les conséquences d'un défaut ;
- de faciliter les vérifications, les essais et l'entretien (voir aussi 46) ;
- de tenir compte des dangers qui pourraient résulter d'une défaillance d'un seul circuit tel qu'un circuit d'éclairage.
- de limiter la valeur du courant de fuite dans le conducteur de protection de chaque circuit.

La limitation du courant de fuite dans le conducteur de protection permet une utilisation optimale des dispositifs différentiels à courant différentiel-résiduel au plus égal à 30 mA vis à vis du besoin de continuité de service. Il est recommandé de limiter les courants de fuite au tiers de la sensibilité du dispositif différentiel, ce qui dans la pratique limite à dix socles de prise de courant pour une protection différentielle de 30 mA.

H

314.2 Des circuits de distribution distincts doivent être prévus pour les parties de l'installation qu'il est nécessaire de commander séparément, de telle sorte que ces circuits ne soient pas affectés par la défaillance d'autres circuits.

Les circuits terminaux sont généralement spécialisés par la fonction des appareils qu'ils desservent. Des circuits terminaux distincts sont alors prévus pour l'éclairage, pour les socles de prises de courant, pour les moteurs,...

Les conditions précédentes impliquent que, dans certains cas, soit assurée une sélection ou une sélectivité entre les différents dispositifs de protection (voir notamment 536).



314.3 Lorsqu'un bâtiment est desservi par plusieurs installations, les circuits correspondants doivent être nettement différenciés.

Un même bâtiment peut être desservi à partir de plusieurs alimentations (poste de transformation, réseau de distribution publique, source autonome...).

L'ensemble des circuits alimentés à partir d'un point d'alimentation constitue une installation et il importe que des installations différentes soient nettement différenciées et, en particulier, un même point de répartition, un même coffret ou un même tableau ne doit comporter que des éléments appartenant à une seule et même installation. Ne sont pas visés :

- les circuits de signalisation et de commande,
- les sources de remplacement ou de sécurité.



32 (Disponible)

33 COMPATIBILITE

330.1 Caractéristiques

Des dispositions appropriées doivent être prises lorsque les matériels sont susceptibles d'avoir des effets nuisibles sur les autres matériels électriques, les autres installations, ou d'entraver le fonctionnement de la source d'alimentation et perturber les réseaux publics de distribution.

Les perturbations sont en particulier :

- les perturbations de la tension ;
 - variations rapides de la tension,
 - creux de tension,
 - coupures brèves de la tension,
 - coupures longues de la tension,
 - surtensions temporaires entre phases et terre,
 - surtensions transitoires entre phases et terre,
 - déséquilibre de la tension,
 - tensions harmoniques/courants harmoniques,
 - tension de signaux d'information sur les conducteurs de puissance,
- les composantes continues ;
- les oscillations à haute fréquence ;
- les courants de fuite.

Les réseaux de puissance et de communication doivent être réalisés selon les prescriptions et recommandations de l'article 444, de la partie 5-54 et du guide UTE C 15-900.

Les caractéristiques de la tension fournie aux utilisateurs par les réseaux publics de distribution sont définies dans la NF EN 50160.

Les autres installations auxquelles se réfère la Norme, sont les installations diverses distribuées dans les bâtiments, telles que, installations de téléphonie, de distribution de la télévision, réseaux informatiques, télétransmissions, et d'une façon générale les installations de transmission de l'information, par exemple le contrôle-commande des bâtiments.

Le présent article 33 traite notamment de la compatibilité électromagnétique qui est définie comme l'aptitude d'un appareil, équipement ou système à fonctionner de manière satisfaisante dans son environnement électromagnétique sans produire lui-même des perturbations électromagnétiques intolérables pour tout ce qui se trouve dans cet environnement.

Les principales perturbations électromagnétiques peuvent être classées en deux familles :

- a) *les perturbations à basses fréquences, inférieures à quelques dizaines de kHz, qui comprennent :*
 - *les fluctuations de la fréquence,*
 - *les variations de tension (creux de tension, flicker, ...),*
 - *les modifications de la forme d'onde de tension (harmoniques),*
 - *les déséquilibres de tension,*
 - *les surtensions transitoires à fréquence industrielle.*
- b) *les perturbations à hautes fréquences, supérieures à quelques dizaines de kHz, qui comprennent :*
 - *les tensions et courants de forme impulsionnelle,*
 - *les tensions et courants de forme oscillatoire amortie,*
 - *les champs électromagnétiques rayonnés,*
 - *les décharges de nature électrostatique.*

La réalisation de liaisons complémentaires fonctionnelles de terre est un moyen permettant de limiter certaines perturbations.

330.1.1 Perturbations à basses fréquences

a) Fluctuations de la fréquence

Ce type de fluctuations est pratiquement inexistant sur les réseaux de distribution publique. En revanche, dans les installations alimentées par des sources autonomes, la mise à disposition d'informations relatives à la fréquence est recommandée et des dispositifs de régulation sont nécessaires pour maintenir la fréquence dans des limites de tolérance admissibles.

b) Variations de tension

Les variations rapides de tension sont dues essentiellement au fonctionnement de certains appareils, tels que fours à arc, les appareils de soudage, le démarrage de moteurs de forte puissance, ...

La protection consiste soit à augmenter la puissance de court-circuit de la source, soit à diminuer l'amplitude des variations de puissance réactive absorbée par l'appareil perturbateur (par exemple à l'aide de compensateurs statiques).

Les microcoupures ne sont qu'un cas particulier de creux de tension, dus soit au fonctionnement de certaines machines présentant de forts appels de courant, soit à des défauts affectant le réseau d'alimentation.

La protection consiste soit à rendre les récepteurs insensibles aux creux de tension, soit à les alimenter par l'intermédiaire de dispositifs compensant le manque d'énergie pendant la durée des creux de tension (par exemple, alimentations à courant continu équipées de redresseurs associés à des condensateurs, groupes tournants moteur-alternateur avec volant d'inertie, ensembles redresseurs-batteries d'accumulateurs-onduleurs, ...).

c) Courants de démarrage

Les intensités des courants de démarrage des appareils sont à prendre en considération dans la détermination des sections de conducteurs et dans le choix des dispositifs de protection contre les surintensités, afin d'éviter des chutes de tension excessives pendant la période de démarrage et des fonctionnements intempestifs des dispositifs de protection.

Des limites de puissance sont fixées pour les moteurs reliés à des installations alimentées directement par un réseau de distribution publique (559.6.1).

d) Courants harmoniques

Les courants harmoniques sont générés principalement par les appareils dont l'alimentation, conçue à base d'électronique de puissance, absorbe des courants non sinusoïdaux. Les principaux appareils concernés sont :

- Les équipements d'électronique de puissance (redresseurs, onduleurs, variateurs de vitesse, gradateurs),
- les luminaires à lampe à décharge dont les tubes fluorescents,
- les machines à souder,
- les matériels bureautiques, les équipements informatiques et leurs périphériques,
- les matériels électroménagers (micro-ondes, TV, Hi-fi,...).

Dans ce cas, les courants absorbés se décomposent en courants sinusoïdaux de rang n multiples pairs ou impairs de la fréquence fondamentale. On caractérise la déformation du courant par un taux de distorsion en intensité (THDi).

Les appareils cités ci-dessus génèrent principalement des courants harmoniques de rangs impairs. Les courants harmoniques homopolaires (de rang 3 et multiples de 3) peuvent provoquer la circulation d'un courant non négligeable dans le conducteur neutre.

Distorsion harmonique de la tension

Les courants harmoniques peuvent être source de perturbations localement, mais aussi augmenter le niveau de distorsion en tension (caractérisé par un taux de distorsion en tension (THDu)) dans l'ensemble de l'installation et éventuellement sur d'autres installations via le réseau public de distribution.

La distorsion harmonique de la tension est susceptible de :

- accélérer le vieillissement des matériels (bobinages des moteurs, des transformateurs) par échauffement anormal,
- diminuer les performances et perturber les matériels sensibles (automatismes, informatique...),
- générer des résonances en présence de condensateurs de correction de facteur de puissance, conduisant éventuellement à des claquages par surtension.

Solutions techniques contre les harmoniques en courant et en tension

Le calcul de la section des conducteurs et en particulier du conducteur de neutre tel que décrit en 523.5.2 et 524.3 prend en compte les courants harmoniques homopolaires.

Les normes internationales limitent l'injection harmonique individuelle des appareils de grande diffusion, il n'y a pas lieu, dans le cas général, de prendre d'autres dispositions pour les installations domestiques.

Pour ce qui concerne les installations industrielles ou tertiaires, les injections globales de courants harmoniques dans le réseau peuvent faire l'objet de règles contractuelles avec le distributeur.

Pour limiter les perturbations dans l'installation et respecter les règles de raccordement, les solutions techniques consistent à :

- alimenter les charges polluantes par des circuits dont l'origine est la plus proche de la source,
- alimenter les charges sensibles et les charges polluantes par des circuits séparés,
- utiliser des transformateurs à couplage spéciaux,
- éviter le schéma TNC, qui présente des risques de perturbation des matériels sensibles,
- réduire les courants injectés par l'utilisation de filtres actifs, passifs ou hybrides et/ou de ponts dodécaphasés,
- réduire la tension harmonique en diminuant l'impédance de source (augmentation de la Puissance de court-circuit (Pcc)).

Des appareils de surveillance et de contrôle des harmoniques permettent d'évaluer la distorsion de la tension et du courant, et de déclencher des actions correctrices si nécessaire. Les ordres de grandeur des taux de distorsion et les effets prévisibles sont donnés dans le tableau ci-dessous.

Taux d'harmoniques	Effets prévisibles
$THDu < 5\%$ et $THDi < 10\%$	Néant
$5\% < THDu < 8\%$ ou $10\% < THDi < 50\%$	Pollution significative, effets nuisibles possibles
$THDu > 8\%$ ou $THDi > 50\%$	Pollution forte, dysfonctionnements probables
Taux d'harmonique 3 en courant $> 15\%$	Courant non négligeable dans le conducteur neutre

e) Surtensions à fréquence industrielle

Ces surtensions sont dues soit à des défauts d'isolement sur la haute tension se répercutant sur les installations à basse tension, soit à des défauts côté basse tension.

La protection est assurée par une limitation de la résistance de prise de terre des masses, comme indiqué en 442 et dans les normes NF C 13-100 et NF C 13-200 et, dans certains cas, par l'emploi de limiteurs de surtension.

f) Déséquilibres de tension

Les déséquilibres de tension sont dues notamment à des charges mal équilibrées, à des défauts non symétriques.

La protection consiste soit à un rééquilibrage des phases, soit à une augmentation de la puissance de court-circuit de la source, soit en utilisant un montage compensateur approprié.

330.1.2 Perturbations à hautes fréquences

a) Surtensions transitoires de forme impulsionnelle

Les surtensions transitoires sont :

- soit dues à des surtensions d'origine atmosphérique transmises par le réseau d'alimentation ;
- soit produites lors de la mise en service ou de la coupure de certains matériels (dites "surtensions de manœuvres").

La protection contre de telles surtensions est définie en 443.

La mise sous tension de certains matériels peut provoquer des surtensions transitoires susceptibles d'entraîner des fonctionnements intempestifs des dispositifs de protection des circuits correspondants.

b) Oscillations à haute fréquence

Lorsque le fonctionnement des matériels est susceptible de provoquer des oscillations à haute fréquence dans le circuit d'alimentation ou induites dans d'autres circuits, il y a lieu de vérifier que ces oscillations ne provoquent pas un fonctionnement defectueux ou d'autres effets nuisibles sur d'autres matériels, sinon des dispositions doivent être prises pour réduire ces oscillations à un niveau non dangereux.

c) Autres perturbations à haute fréquence

(telles que champs électromagnétiques, décharges électrostatiques,...)

La protection consiste à utiliser des filtres ou des blindages adaptés aux matériels à protéger.

330.1.3 Autres causes de perturbations

a) Composantes continues

Lorsque des matériels sont susceptibles de provoquer en fonctionnement la circulation de courant continu dans l'installation à courant alternatif qui les alimente, il y a lieu de vérifier qu'il ne peut en résulter de fonctionnement défectueux ni d'effet nuisible sur les autres matériels de l'installation, sinon des dispositions doivent être prises pour séparer le matériel considéré de la source.

Les composantes continues peuvent, dans certaines conditions, perturber le fonctionnement des dispositifs de protection à courant différentiel-résiduel, sauf si ces dispositifs comportent des dispositions permettant d'en limiter les effets (voir 532.2.1.4).

b) Courants de fuite

Lorsque des matériels sont susceptibles de produire en fonctionnement normal des courants de fuite importants, ces courants de fuite doivent être pris en compte dans le choix des mesures de protection pour assurer la sécurité (Titre 4) (voir aussi 532.2.1.3, 544.4 et 555.5.2). Il en est ainsi par exemple pour les équipements de traitement de l'information ou de commande automatique comprenant un grand nombre de filtres de réduction des perturbations radioélectriques, ou des appareils de chauffage de grande puissance.

Il est possible de limiter les conséquences de la circulation de tels courants de fuite en alimentant les matériels par un transformateur à deux enroulements et en réalisant un schéma TN au secondaire.

c) Appareils susceptibles de fournir du courant au réseau d'alimentation

Tout appareil alimenté par une installation reliée directement à un réseau de distribution publique d'énergie électrique et susceptible d'être réalimenté par une source autonome doit comporter un dispositif s'opposant à la réalimentation de réseau de distribution sauf si cette situation a, avant son installation, fait l'objet d'une entente préalable avec le distributeur, portant notamment sur les dispositifs de commande, de sécurité et de comptage à adopter.

H

34 MAINTENABILITE

340.1 Il y a lieu d'estimer la fréquence et la qualité de l'entretien de l'installation qui peuvent être raisonnablement attendues durant sa durée de vie prévue. Lorsqu'une autorité est responsable du fonctionnement de l'installation, cette autorité doit être consultée. Ces caractéristiques sont à prendre en considération en appliquant les prescriptions des titres 4 à 6 de la présente norme, de telle sorte que, compte tenu de la fréquence et de la qualité de l'entretien prévues :

- toute vérification périodique, tout essai, tout entretien et toute réparation nécessaires pendant la durée de vie prévue puissent être effectués facilement et sûrement ;
- l'efficacité des mesures de protection pour assurer la sécurité soit assurée ;
- la fiabilité des matériels permettant le fonctionnement correct de l'installation soit appropriée à la durée de vie prévue.

Les caractéristiques indiquées à la partie 34 peuvent varier d'une partie d'une installation à une autre, et dépendent par exemple de la présence de personnes qualifiées pour exploiter le matériel en service normal. L'accès à certaines parties de l'installation peut être limité à de telles personnes, et ceci doit intervenir dans le choix des mesures de protection pour assurer la sécurité de ces parties (titre 4).

La présence d'un personnel averti permanent d'entretien peut avoir une influence sur le choix des mesures de protection pour assurer la sécurité.

H

35 INSTALLATIONS DE SECURITE

351 Généralités

NOTE – La nécessité d'installations de sécurité et leur nature sont souvent définies par les autorités réglementaires dont les prescriptions doivent être observées.

Les sources suivantes pour installations de sécurité peuvent être utilisées :

- batteries d'accumulateurs ;
- générateurs indépendants de l'alimentation normale ;
- branchements séparés du réseau de distribution effectivement indépendants de l'alimentation normale (voir 551.1.1).

Les règles relatives aux alimentations pour services de sécurité sont données en partie 56.

352 (Disponible)

353 Sources de sécurité ou de remplacement

Lorsque les sources de remplacement satisfont aux exigences des sources de sécurité, elles peuvent être utilisées comme sources de sécurité. Les textes réglementaires en précisent les modalités.

36 INSTALLATIONS TEMPORAIRES

361 Conditions générales

Les installations temporaires comprennent les installations de dépannage, de travaux et semi-permanentes.

Il est rappelé que les installations temporaires (213.1) sont celles qui n'ont qu'une durée limitée aux circonstances qui les motivent.

H

361.1 Les installations de dépannage, de travaux et semi-permanentes peuvent faire l'objet des dérogations aux règles de la présente norme énoncées respectivement en 362, 363 et 364.

Toutefois aucune dérogation n'est admise ni dans les locaux (ou emplacements) présentant des risques d'incendie (BE2), ni dans les locaux (ou emplacements) présentant des risques d'explosion (BE3).

361.2 Des dérogations ne sont admises aux prescriptions du titre 4 que pour les installations de dépannage et sous les réserves énoncées en 362.

Toute installation de dépannage, de travaux ou semi-permanente doit être protégée à son origine contre les surintensités, cette protection devant répondre aux conditions fixées à la partie 43.

361.3 Les installations temporaires ne doivent pas gêner ni entraver la circulation des personnes.

361.4 En cas d'utilisation de prolongateurs, toutes précautions doivent être prises afin d'éviter que leurs éléments ne puissent être séparés fortuitement.

Cette règle n'implique pas nécessairement l'emploi de dispositif de verrouillage.

Il est essentiel que les éléments assemblés des prolongateurs aient les mêmes caractéristiques électriques et dimensionnelles d'interchangeabilité.

H 362 Installations de dépannage

Pour les installations de dépannage, il peut être admis de ne pas respecter les prescriptions de la présente norme, sous réserve que leur durée soit aussi limitée que possible et que, si certaines mesures ne se trouvent plus respectées, des mesures compensatrices ou des précautions appropriées soient prises.

Les installations de dépannage sont celles nécessaires pour pallier un incident d'exploitation.

H 363 Installations de travaux

Les installations de travaux peuvent faire l'objet de dérogations aux règles suivantes :

- fixation des appareils (530.4) ;
- limites de chutes de tension (525) ;
- voisinage de canalisations électriques et d'autres canalisations (528) ;
- conditions de pose de canalisation ;
- pose de câbles souples fixés aux parois.

Les installations de travaux sont celles réalisées pour permettre des réfections ou transformations d'installations existantes sans interrompre l'exploitation.

L'attention est appelée sur l'intérêt que présente, pour assurer la protection contre les contacts indirects, l'emploi de dispositifs différentiels associés à des prises de terre, le seuil de fonctionnement des dispositifs différentiels devant satisfaire aux conditions énoncées en 413 et 531.2.

Les installations de travaux peuvent faire l'objet de mesures de protection contre les contacts indirects différentes de celles utilisées pour les installations concernées par ces travaux, par exemple, emploi d'une mesure de protection des paragraphes 413.2 ou 413.5, tandis que les installations voisines font l'objet de la mesure du paragraphe 413.1.

Fixation des appareils (530.4) :

Les conditions de fixation des appareils peuvent ne pas être respectées, mais les appareils doivent être placés sur des supports stables.

Chutes de tension (525) :

Les limites de chutes de tension ne s'appliquent pas, sous réserve que les appareils fonctionnent correctement.

Voisinage de canalisations électriques et d'autres canalisations (528) :

La séparation entre les canalisations électriques et d'autres canalisations peut être obtenue par tout moyen approprié.

Canalisations fixes (52) :

En plus des types de canalisations décrits en 52, il est admis d'utiliser :

- des câbles souples tels que ceux des séries H 07 RN-F, H 05 VV-F, H 05 RR-F fixés aux parois par tout moyen ne risquant pas d'endommager l'enveloppe isolante ou la gaine de ces câbles.

Toutefois si les emplacements où sont posés ces conducteurs et câbles présentent des risques mécaniques (AG3) il y a lieu de les protéger convenablement par exemple en les disposant dans un tronçon de conduit classé X4XX (ICTA, ICTL, MRL, CSA et certains IRL).

Câbles posés à l'air libre

Les conditions de fixation ne doivent pas endommager la gaine extérieure des câbles.

Câbles souples fixés aux parois

Les câbles souples tels que ceux des séries H 05 VV-F sont admis fixés aux parois dans les conditions AD1, AD2, AD3, AD4, AD5, AF1 et AF3.

Canalisations enterrées

Les câbles sans armure tels que ceux des séries U-1000 R 12N et H 07 RN-F peuvent ne pas être munis d'une protection mécanique sous réserve de prendre les précautions nécessaires pour que les câbles ne puissent être endommagés.

Lignes aériennes

Les lignes aériennes peuvent être fixées par tout moyen approprié mais les distances réglementaires doivent toujours être observées.

364 Installations semi-permanentes

Les installations semi-permanentes sont destinées à des aménagements de durée limitée, sortant du cadre des activités habituelles des locaux ou se répétant périodiquement.



364.1 Les installations semi-permanentes peuvent faire l'objet des dérogations énoncées en 363.

364.2 Si les installations semi-permanentes se renouvellent périodiquement, elles doivent être intégralement démontées entre chaque période d'utilisation. En outre, les dispositifs de protection de ces installations doivent être placés sur des tableaux stables.

(Page blanche)

Tous droits réservés - AFNOR

TITRE 4 – Protection pour assurer la sécurité

Partie 4-41 – Protection contre les chocs électriques

Partie 4-42 – Protection contre l'incendie, les brûlures et l'explosion

Partie 4-43 – Protection contre les surintensités

Partie 4-44 – Protection contre les perturbations de tension et les perturbations électromagnétiques

Partie 4-46 – Sectionnement et commande

Tous droits réservés - AFNOR

Partie 4-41 – Protection contre les chocs électriques

411 Mesure de protection par coupure automatique de l'alimentation	67
412 Mesure de protection par isolation double ou renforcée	78
413 Mesure de protection par séparation électrique	80
414 Mesure de protection par très basse tension	82
415 Protection complémentaire	86
Annexe A – (normative) – Dispositions pour la protection contre les contacts directs	88
Annexe B – (normative) – Mesures de protection contre les contacts directs, sous condition de surveillance	90
Annexe C – (normative) – Mesures de protection dans des installations sous condition de surveillance	92
Annexe D – (normative) – Compatibilité entre divers schémas de liaisons à la terre et leur raccordement au réseau de distribution publique	94

Tous droits réservés AFNOR

C

410.1 Domaine d'application

La présente partie traite de la protection contre les chocs électriques dans les installations électriques. Elle se fonde sur la norme NF C 20-030, norme fondamentale de sécurité applicable à la protection des personnes et des animaux domestiques, destinée à donner les principes et prescriptions essentiels communs aux installations et aux matériels ou nécessaires à leur coordination.

La règle essentielle pour la protection contre les chocs électriques, telle que définie dans la norme NF C 20-030, est que les parties actives dangereuses ne soient pas accessibles et que les parties conductrices accessibles ne soient pas dangereuses, tant dans des conditions normales que dans des conditions de défaut simple.

La protection contre les chocs électriques nécessite donc l'application d'au moins une **disposition de protection contre les contacts directs**, en fonctionnement normal et d'au moins une **disposition de protection contre les contacts indirects**, en cas de défaut. L'association de ces deux dispositions de protection constitue une **mesure de protection**. En alternative, la protection contre les chocs électriques est assurée par une disposition de protection renforcée assurant la protection en fonctionnement normal et en cas de défaut.

Dans la norme NF C 20-030, la protection contre les contacts directs est appelée protection principale et la protection contre les contacts indirects est appelée protection en cas de défaut.

La présente partie spécifie les prescriptions essentielles et traite de l'application et de la coordination de ces prescriptions, y compris leur application en liaison avec les classes d'influences externes, dans les installations à courant alternatif et dans les installations à courant continu.

Elle indique également, en **415**, les prescriptions relatives à la protection complémentaire par des dispositifs différentiels ou par liaison équipotentielle supplémentaire, pouvant être requises dans certains cas.

Cette nouvelle partie remplace le chapitre 41 de la norme NF C 15-100 : 1991, ainsi que partiellement les anciennes sections 471 et 481.

C

410.2 (disponible)

410.3 Généralités

410.3.1 Une ou plusieurs des mesures de protection suivantes, constituées chacune d'une disposition de protection contre les contacts directs et d'une disposition de protection contre les contacts indirects, doivent être appliquées, sauf spécifications contraires indiquées en **410.3.2** et **410.3.4**, dans chaque installation ou partie d'installation, en tenant compte des conditions d'influences externes et doivent être considérées lors du choix et de la mise en œuvre des matériels :

- mesure de protection par coupure automatique de l'alimentation,
- mesure de protection par isolation double ou renforcée,
- mesure de protection par séparation électrique pour l'alimentation d'un seul matériel,
- mesure de protection par très basse tension.

En pratique, la plupart des installations font l'objet d'une mesure fondamentale de protection par coupure automatique de l'alimentation, certaines parties des installations pouvant faire l'objet d'une des autres mesures de protection.

C **410.3.2** Pour des installations et des emplacements particuliers, les mesures de protection prescrites dans la **partie 7** doivent être appliquées.

410.3.3 Les mesures de protection, spécifiées en **annexe B**, par mise en œuvre d'obstacles ou par mise hors de portée ne peuvent être mises en œuvre que sous la surveillance d'une personne qualifiée ou avertie.

En France, seules les personnes habilitées au sens de la publication UTE C 18-510 sont autorisées à travailler dans les conditions BA4 et BA5 (voir aussi 512.2.16).

C **410.3.4** Les mesures de protection, spécifiées en **annexe C** :

- locaux ou emplacements non conducteurs ;
- liaisons équipotentielles non reliées à la terre ;
- séparation électrique pour l'alimentation de plus d'un matériel d'utilisation ;

ne sont applicables que si l'installation est sous la surveillance d'une personne compétente, de manière que des modifications non permises par ces mesures de protection ne puissent être faites.

410.3.5 Si une mesure de protection n'est pas complètement satisfaite, des dispositions complémentaires doivent être prises pour s'assurer que l'association ainsi obtenue fournisse le même degré de protection que la conformité complète à cette mesure.

NOTE – Un exemple d'application est donné en **411.7**.

410.3.6 On doit s'assurer que des mesures de protection différentes appliquées dans la même installation ou la même partie d'installation, ou encore dans les matériels, ne puissent ni s'influencer ni s'annihiler mutuellement.

410.3.7 Il est permis de se dispenser de dispositions de protection contre les contacts indirects pour les matériels électriques et leurs supports dans les cas suivants :

- conduits ou goulottes métalliques, ou autres enveloppes métalliques de protection des matériels présentant une isolation double ou renforcée ;
- potelets et parties métalliques en liaison électrique avec eux lorsque ces parties ne sont pas dans le volume d'accessibilité au toucher ;
- poteaux en béton armé dont les armatures ne sont pas accessibles ;
- masses qui, du fait de leurs faibles dimensions (environ 50 mm X 50 mm) ou de leur emplacement, ne peuvent être saisies ou venir en contact avec une partie importante du corps humain, dans la mesure où la liaison avec un conducteur de protection serait difficilement réalisable ou peu fiable.

NOTE – Cette prescription n'est applicable, par exemple qu'aux écrous, rivets, plaques d'identification et fixations de câbles.

Cette dispense n'est pas admise en France par la réglementation concernant les travailleurs.

C 411 Mesure de protection par coupure automatique de l'alimentation

411.1 Généralités

La protection par coupure automatique de l'alimentation est une mesure de protection dans laquelle :

- la protection contre les contacts directs est assurée soit par l'isolation principale des parties actives, soit par des barrières ou des enveloppes, conformément à l'**annexe A**, et

- C** - la protection contre les contacts indirects est assurée par des liaisons de protection associées à la coupure automatique de l'alimentation conformément aux 411.3 à 411.6.

La mesure de protection par coupure automatique de l'alimentation est destinée à empêcher qu'à la suite d'un défaut d'isolement, une personne puisse se trouver soumise à une tension de contact supérieure à 50 V en courant alternatif (valeur efficace) ou à 120 V en courant continu lisse pendant un temps tel qu'il puisse en résulter des dommages organiques.

Pour respecter cette règle, tout défaut survenant dans un matériel électrique provoque la circulation d'un courant qui doit être interrompu dans un temps compatible avec la sécurité des personnes.

Il en résulte que cette mesure de protection repose sur l'association de deux conditions :

a) la réalisation ou l'existence d'un circuit - dénommé "boucle de défaut" - pour permettre la circulation du courant de défaut. La constitution de cette boucle de défaut dépend du schéma des liaisons à la terre (TN, TT ou IT)

Cette condition implique la mise en œuvre de conducteurs de protection reliant les masses de tous les matériels électriques alimentés par l'installation de façon à constituer une boucle de défaut.

b) la coupure du courant de défaut par un dispositif de protection approprié dans un temps dépendant de certains paramètres tels que la tension de contact à laquelle peut être soumise une personne, la probabilité de défauts et de contacts avec les parties en défaut. La détermination du temps de coupure est basée sur la connaissance des effets du courant électrique sur le corps humain et des conditions d'influences externes.

Cette condition implique la présence d'un dispositif de coupure automatique dont les caractéristiques sont définies suivant le schéma des liaisons à la terre TT, TN ou IT.

- C** Si spécifié, une protection complémentaire contre les contacts directs est assurée par un dispositif différentiel de courant différentiel-résiduel assigné au plus égal à 30 mA conformément à 415.1.

411.2 Prescriptions pour la protection contre les contacts directs

Les matériels électriques doivent faire l'objet d'une des dispositions de protection données en annexe A.

411.3 Prescriptions pour la protection contre les contacts indirects

411.3.1 Liaisons de protection

411.3.1.1 Liaison équipotentielle principale

Dans chaque bâtiment, le conducteur principal de protection, la borne principale de terre et les éléments conducteurs suivants doivent être connectés à la liaison équipotentielle principale :

- canalisations métalliques, par exemple eau, gaz, canalisations de chauffage central et de conditionnement d'air ;
- éléments métalliques de la construction et armatures du béton armé ;
- gaines ou tresses métalliques des câbles de communication.

Lorsque de tels éléments conducteurs proviennent de l'extérieur du bâtiment, ils doivent être reliés à la liaison équipotentielle principale aussi près que possible de leur point d'entrée dans le bâtiment.

Les conducteurs de la liaison équipotentielle principale doivent satisfaire aux prescriptions de la partie 5-54.

La liaison équipotentielle principale permet notamment d'éviter qu'un élément conducteur ne propage soit un potentiel par rapport à la terre résultant d'un défaut d'origine externe au bâtiment, soit le potentiel de la terre lointaine.

C

411.3.1.2 Mise à la terre des masses

Les masses doivent être reliées à un conducteur de protection selon les conditions particulières des divers schémas des liaisons à la terre comme spécifié de 411.4 à 411.6.

Les masses simultanément accessibles doivent être connectées à la même prise de terre.

NOTE – Pour les dispositions de mise à la terre et les conducteurs de protection, voir la partie 5-54.

411.3.2 Coupure automatique de l'alimentation

411.3.2.1 A l'exception du cas indiqué en 411.3.2.5, un dispositif de protection doit séparer automatiquement de l'alimentation le circuit ou le matériel concerné en cas de défaut entre une partie active et une masse ou un conducteur de protection dans le circuit ou le matériel, dans un temps maximal donné en 411.3.2.2 ou 411.3.2.3.

NOTES -

1 - Des valeurs de temps de coupure et de tension inférieures peuvent être prescrites pour des installations ou des locaux particuliers conformément aux articles correspondants de la partie 7.

2 - Dans le schéma IT, la coupure automatique n'est pas prescrite en général lors d'un premier défaut (voir 411.6.1).

411.3.2.2 Selon la tension nominale entre phase et neutre U_0 , le temps de coupure maximal du tableau 41A doit être appliqué à tous les circuits terminaux.

Tableau 41A - Temps de coupure maximal (en secondes) pour les circuits terminaux

Temps de coupure (s)	50 V < U_0 ≤ 120 V		120 V < U_0 ≤ 230 V		230 V < U_0 ≤ 400 V		U_0 > 400 V	
	alternatif	continu	alternatif	continu	alternatif	continu	Alternatif	continu
Schéma TN ou IT	0,8	5	0,4	5	0,2	0,4	0,1	0,1
Schéma TT	0,3	5	0,2	0,4	0,07	0,2	0,04	0,1

NOTE - Le courant continu lisse est défini conventionnellement par un taux d'ondulation non supérieur à 10 % valeur efficace; la valeur maximale de crête n'est pas supérieure à 140 V pour une tension nominale de 120 V en courant continu lisse et 70 V pour une tension nominale de 60 V en courant continu lisse.

Ces temps dérivent d'une courbe définissant le temps de coupure du dispositif de protection en fonction de la tension de contact présumée. Cette courbe a été établie en tenant compte des études internationales sur les effets du courant électrique sur le corps humain rassemblées dans le guide UTE C 15-110.

Les temps de coupure ci-dessus sont satisfaits notamment par les dispositifs différentiels non volontairement retardés ou, lorsque U_0 est inférieure ou égale à 230 V, de type S.

En pratique, les temps de coupure des dispositifs de protection ne sont à prendre en considération que si ces dispositifs sont des fusibles ou des disjoncteurs dont le déclenchement est retardé. Lorsque la protection est assurée par d'autres types de disjoncteurs, il suffit de vérifier que le courant de défaut est au moins égal au plus petit courant assurant le fonctionnement instantané du disjoncteur.

Les temps de coupure en schéma TT sont plus faibles qu'en schéma TN ou IT, les tensions de contact présumées dans ce schéma pouvant être proches de la tension simple U_0 .

C

411.3.2.3 Un temps de coupure conventionnel non supérieur à 5 s est admis pour les circuits de distribution.

Toutefois, il est recommandé de réaliser la sélectivité des protections dans les temps les plus courts compatibles avec une utilisation normale.

C

411.3.2.4 (disponible)

411.3.2.5 Si la coupure automatique conformément à **411.3.2.1** ne peut être réalisée dans les temps prescrits en **411.3.2.2** ou **411.3.2.3** ni par un dispositif de protection contre les surintensités, ni par un DDR, une liaison équipotentielle supplémentaire doit être prévue conformément à **415.2**.

411.3.3 Protection complémentaire

En courant alternatif, les circuits terminaux doivent être pourvus d'une protection complémentaire par dispositif différentiel de courant différentiel-résiduel assigné au plus égal à 30 mA conformément à **415.1** lorsqu'ils alimentent :

- les socles de prise de courant de courant assigné au plus égal à 32 A ;
- les socles de prise de courant installés dans des locaux ou emplacements de la classe d'influences externes AD4, quel que soit leur courant assigné ;
- les socles de prises de courant dans les installations temporaires, telles que les installations de chantiers, quel que soit leur courant assigné.

D'autres situations, où l'emploi de dispositifs à courant différentiel-résiduel (DDR) de courant assigné au plus égal à 30 mA est prescrit, sont indiquées dans le **titre 7**.

NOTE - Si une installation est prévue pour l'utilisation de matériels portatifs à l'extérieur, il est recommandé de mettre en œuvre un ou deux socles de prise de courant à l'extérieur.

L'emploi de DDR à haute sensibilité est particulièrement justifié pour assurer la protection des câbles souples alimentant les appareils mobiles ou portatifs, l'usure ou le vieillissement de ces câbles pouvant entraîner la détérioration de l'isolant ou la rupture du conducteur de protection, sans que de tels défauts puissent être détectés.

Cette disposition ne vise pas les prises de courant prévues par les constructeurs sur des machines portant le marquage CE, la directive européenne relative aux machines ne prévoyant pas cette exigence. Le Ministère chargé du travail considère que, dans ce cas, l'utilisation de telles prises de courant doit être réservé, sous la responsabilité du chef d'établissement, au personnel ayant reçu une formation et une consigne d'exploitation.

411.4 Schéma TN

*La réalisation d'un schéma TN dans une installation alimentée par le réseau de distribution publique basse tension est traitée en **annexe D**.*

C

411.4.1 Les masses de l'installation doivent être reliées par des conducteurs de protection à la borne principale de terre de l'installation, laquelle doit être connectée au point de l'alimentation mis à la terre.

Le point de l'alimentation mis à la terre est généralement le point neutre. Si le point neutre n'est pas disponible, ou n'est pas accessible, un conducteur de phase doit être mis à la terre. En aucun cas le conducteur de phase ne doit servir de conducteur de protection (**voir 411.4.2**).

NOTES -

1 - S'il existe des possibilités efficaces de mise à la terre, il est recommandé d'y relier le conducteur de protection en autant de points que possible. Une mise à la terre multiple, en des points régulièrement répartis, peut être nécessaire pour s'assurer que le potentiel du conducteur de protection demeure, en cas de défaut, aussi proche que possible de celui de la terre.

Dans de grands bâtiments, tels que des immeubles de grande hauteur, des mises à la terre additionnelles des conducteurs de protection ne sont pas possibles pour des raisons pratiques. Des liaisons équipotentielles entre conducteurs de protection et éléments conducteurs ont, toutefois, une fonction similaire dans de tels cas.

2 - Pour la même raison, il est recommandé de relier les conducteurs de protection à la terre à leur point d'entrée d'un bâtiment ou établissement.

Le schéma TN peut être :

TN-C - Conducteur neutre et conducteur de protection confondus,

TN-S - Conducteur neutre et conducteur de protection distincts,

TN-C-S - Conducteur neutre et conducteur de protection confondus dans une partie de l'installation et distincts dans le reste de l'installation.

C Les deux schémas TN-C et TN-S peuvent être utilisés dans une même installation sans mise en œuvre d'une séparation galvanique à condition que le schéma TN-C soit utilisé en amont du schéma TN-S (schéma TN-C-S).

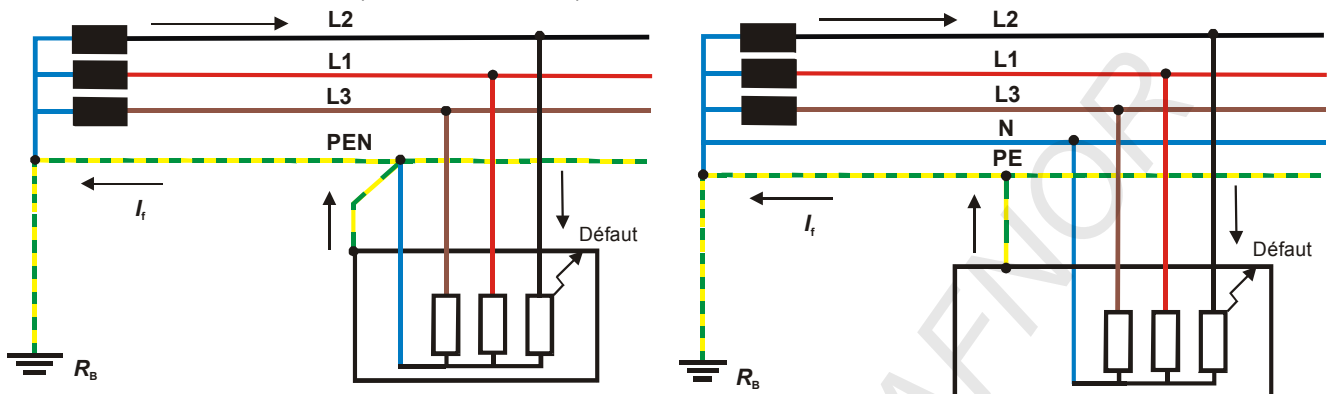


Figure 411A – Boucles de défaut en schémas TN-C et TN-S

La boucle de défaut est constituée exclusivement d'éléments galvaniques car elle ne comprend que des conducteurs actifs et des conducteurs de protection. Le courant de défaut franc phase-masse est donc un courant de court-circuit.

Certaines conditions d'alimentation peuvent cependant conduire à des valeurs d'impédance de la boucle de défaut phase-neutre trop élevées pour permettre l'application du schéma TN. Il peut en être ainsi par exemple lorsqu'il est fait usage de transformateurs étoile-étoile, en raison de la valeur élevée de leur impédance homopolaire ⁽¹⁾.

L'emploi de cette mesure dans les installations alimentées directement par un réseau de distribution publique basse tension est subordonné à l'autorisation du distributeur d'énergie électrique, du fait que l'efficacité de cette mesure de protection risque de ne pas être compatible avec les conditions d'exploitation de son réseau (voir annexe D).

C **411.4.2** Dans les installations fixes, un seul conducteur peut être utilisé à la fois comme conducteur de protection et comme conducteur neutre (conducteur PEN), sous réserve que les prescriptions de 543.4 soient respectées. Le conducteur PEN ne doit être ni sectionné, ni coupé.

L'installation est réalisée de manière à éviter tout risque de rupture du conducteur PEN ; en particulier, il y a lieu de donner à ce conducteur une section suffisante du point de vue de la résistance mécanique, de le réaliser en matériau résistant à la corrosion et d'éviter les lignes aériennes exposées à des risques mécaniques.

Les câbles souples utilisés comme canalisations mobiles doivent comporter un conducteur de protection distinct du conducteur neutre.

Les socles de prise de courant alimentés par une canalisation comportant un conducteur PEN ont, en plus des contacts de phase, un contact pour le conducteur neutre et un contact de terre, la liaison entre le conducteur de protection et le conducteur neutre étant effectuée dans le socle.

C **411.4.3** Les caractéristiques des dispositifs de protection (voir 411.4.4) et les impédances des circuits doivent être telles que le courant de défaut soit supérieur ou égal au courant I_a :

$$U_0 / Z_s \geq I_a$$

(1) Voir annexe de la partie 3 de la norme NF C 13-200

où

Z_s est l'impédance, en ohm, de la boucle de défaut comprenant la source, le conducteur actif jusqu'au point de défaut et le conducteur de protection entre le point de défaut et la source.

I_a est le courant assurant le fonctionnement du dispositif de coupure automatique dans le temps défini en 411.3.2.2 et 411.3.2.3. En courant alternatif, si le dispositif de protection est un dispositif différentiel, ce courant est le courant différentiel-résiduel assigné de ce dispositif.

U_0 est la tension nominale entre phase et neutre, valeur efficace en courant alternatif ou lisse en courant continu.

Si la relation ci-dessus ne peut être satisfaite, il convient d'appliquer 411.3.2.5.

La détermination des conditions de protection par le calcul n'est possible que si le conducteur de protection - PEN dans le schéma TN-C et PE dans le schéma TN-S - se trouve, dans toute l'installation, disposé à proximité des conducteurs actifs du circuit correspondant sans interposition d'éléments ferromagnétiques.

En effet, l'éloignement du conducteur de protection et/ou l'interposition d'éléments ferromagnétiques augmente sensiblement la valeur de l'impédance de la boucle de défaut, sans que cette valeur puisse être prédéterminée. Il en est ainsi si le parcours du courant de défaut est constitué de charpentes métalliques.

De plus, il est rappelé (voir partie 4-44) que le cheminement séparé du conducteur de protection et des conducteurs actifs conduit, en cas de défaut, à des rayonnements électromagnétiques perturbants dans des installations comportant des matériels sensibles.

C 411.4.4 Dans le schéma TN, les dispositifs de protection suivants peuvent être utilisés pour la protection contre les contacts indirects :

- dispositifs de protection contre les surintensités ;
- dispositifs de protection à courant différentiel-résiduel

NOTE – Le circuit est aussi protégé par un dispositif de protection contre les surintensités conformément à la partie 4-43.

Un dispositif à courant différentiel ne doit pas être utilisé en schéma TN-C.

Lorsqu'un dispositif de protection à courant différentiel-résiduel est utilisé dans un schéma TN-C-S, un conducteur PEN ne doit pas être utilisé en aval. La liaison du conducteur de protection au conducteur PEN doit être effectuée en amont du dispositif de protection à courant différentiel-résiduel.

NOTE – Si une sélectivité entre dispositifs différentiels est nécessaire, voir 535.4.

411.5 Schéma TT

411.5.1 Toutes les masses protégées par un même dispositif de protection doivent être connectées à des conducteurs de protection reliés à une même prise de terre. Si plusieurs dispositifs de protection sont montés en série, cette prescription s'applique séparément à toutes les masses protégées par le même dispositif.

Généralement, le point de l'alimentation mis à la terre est le point neutre. Si le neutre n'existe pas ou n'est pas accessible, un conducteur actif doit être mis à la terre.

Les installations alimentées directement par un réseau de distribution publique à basse tension sont réalisées selon le schéma TT. Il est toutefois possible de réaliser une installation en schéma TN selon les indications de l'annexe D.

C

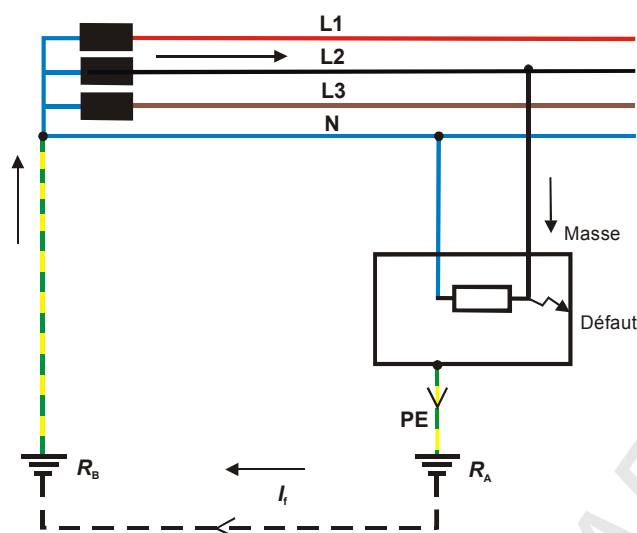


Figure 411B – Boucle de défaut en schéma TT

L'impédance de la boucle de défaut est celle de la boucle constituée par le conducteur de phase, le conducteur de protection assurant la liaison de la masse à la prise de terre des masses, la prise de terre des masses, la prise de terre du neutre et l'enroulement secondaire du transformateur d'alimentation. En général, la somme des résistances des prises de terre des masses et du point neutre ($R_A + R_B$) est prépondérante devant l'impédance des autres éléments de la boucle, de sorte que l'impédance totale de la boucle diffère peu de la somme ($R_A + R_B$). L'impédance de cette boucle de défaut limite donc la valeur du courant de défaut.

Lorsque les prises de terre du neutre et des masses sont confondues ou interconnectées, le schéma demeure un schéma TT si toutes les conditions du schéma TN ne sont pas respectées (voir 411.4), mais le courant de défaut phase-masse est un courant de court-circuit comme en schéma TN-S et, dans ce cas, la section des conducteurs de protection est calculée comme en schéma TN-S.

En pratique, le schéma TT n'est pas utilisé en courant continu.

411.5.2 En schéma TT, les dispositifs de protection sont des dispositifs différentiels

Le conducteur neutre ne doit pas être relié à la terre en aval d'un dispositif différentiel.

La précédente édition de la norme NF C 15-100 prévoyait la possibilité d'utiliser des dispositifs de protection contre les surintensités, tout en expliquant dans les commentaires que ce mode de protection ne convenait généralement pas. L'introduction dans la présente norme de temps de coupure maximaux pour le schéma TT (voir 411.3.2.2) a rendu définitivement impossible ce mode de protection, le fonctionnement dans le temps maximal des dispositifs de protection contre les surintensités conduisant presque systématiquement à des valeurs de prise de terre inférieures à 1 ohm, donc très difficilement réalisables et non mesurables.

C

411.5.3 En courant alternatif, la condition suivante doit être satisfaite :

$$R_A \times I_{\Delta n} \leq 50 \text{ V}$$

où

R_A est la résistance de la prise de terre des masses

$I_{\Delta n}$ est le courant différentiel-résiduel assigné du dispositif de protection

NOTE - Si une sélectivité entre dispositifs différentiels est nécessaire, voir 535.4.

Lorsque plusieurs dispositifs différentiels sont mis en œuvre pour protéger des masses reliées à la même prise de terre, la valeur de $I_{\Delta n}$ à prendre en considération est le plus grand courant différentiel-résiduel des dispositifs intéressés.

Cette condition détermine la valeur maximale de la résistance de la prise de terre des masses en fonction des caractéristiques de fonctionnement des dispositifs de coupure automatique.

Pour l'application de la condition, on peut prendre en considération l'impédance de la boucle de défaut au lieu de la résistance R_A de la prise de terre des masses.

Cette pratique qui va dans le sens de la sécurité conduit à des exigences peu différentes de celles basées sur la résistance de la prise de terre des masses, du fait que cette résistance constitue en général la partie la plus importante de l'impédance de la boucle de défaut. En outre, c'est le plus souvent cette condition qui est vérifiée effectivement, notamment lorsqu'il n'est pas possible, sinon très difficile, de mesurer la résistance de la prise de terre des masses, alors qu'il est possible de mesurer l'impédance de la boucle de défaut par une méthode simple.

Les conditions d'utilisation des dispositifs différentiels sont indiquées au 531.2.

C

411.6 Schéma IT

411.6.1 Dans le schéma IT, l'installation doit être isolée de la terre ou reliée à la terre à travers une impédance de valeur suffisamment élevée. Cette liaison s'effectue soit au point neutre de l'installation, soit à défaut à un point neutre artificiel qui peut être relié directement à la terre si l'impédance homopolaire correspondante a une valeur suffisante.

Lorsque aucun point neutre n'existe, un conducteur de phase peut être relié à la terre à travers une impédance.

En cas de défaut d'isolement sur un même conducteur actif, le courant de défaut est faible et la coupure automatique conforme à 411.3.2 n'est pas impérative si la condition de 411.6.2 est satisfaite. Toutefois, des mesures doivent être prises pour éviter un risque d'effet pathophysiologique dangereux pour une personne en contact avec des parties conductrices simultanément accessibles en cas de deux défauts simultanés concernant deux conducteurs actifs différents.

NOTE - Afin de réduire les surtensions et d'amortir les oscillations, la mise à la terre par l'intermédiaire d'impédance ou de point neutre artificiel peut être nécessaire ; il convient que leurs caractéristiques soient appropriées à celles de l'installation. En général, la valeur de l'impédance est prise de l'ordre de 4 à 6 fois la tension simple de l'installation, par exemple de l'ordre de 1 000 ohms pour des installations 230/400 V à fréquence industrielle.

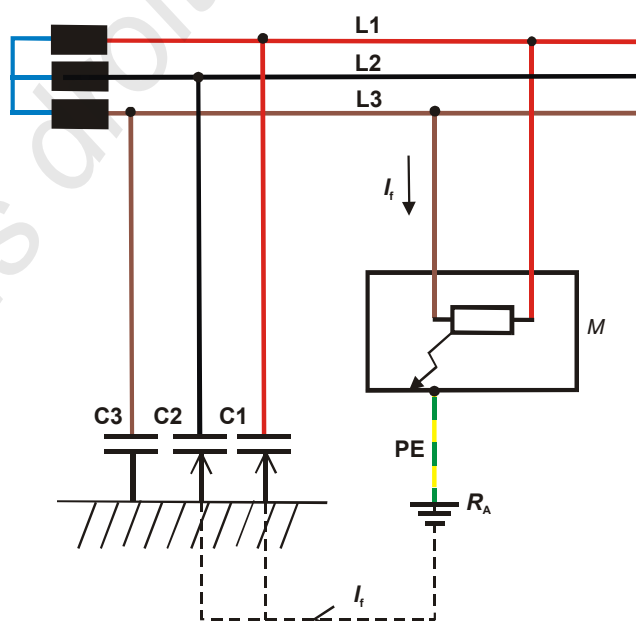


Figure 411C – Boucle de premier défaut en schéma IT isolé de la terre

Lorsque l'installation est isolée de la terre, le courant de premier défaut se referme par les capacités des deux autres phases par rapport à la terre.

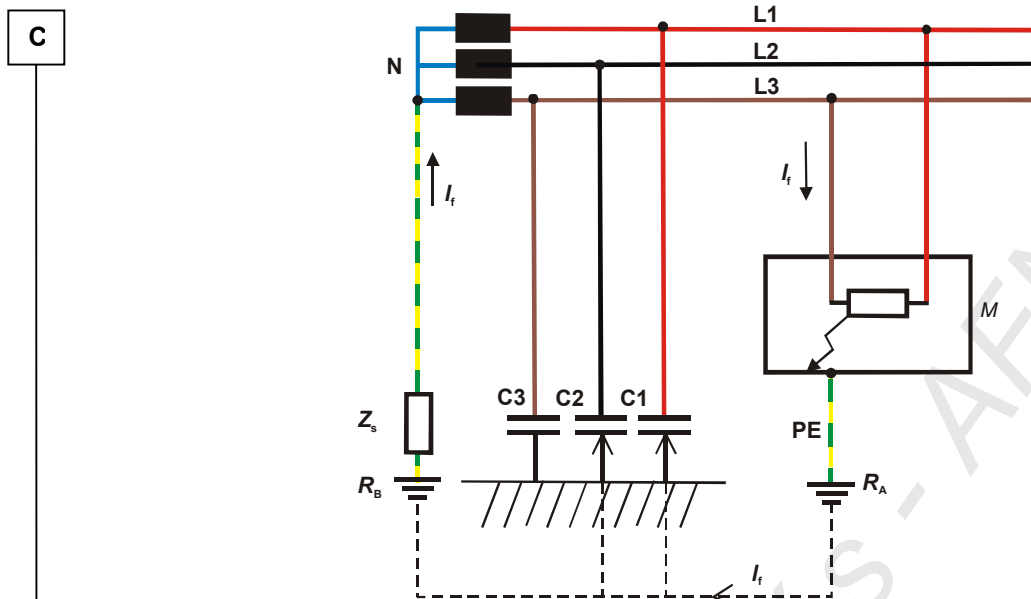


Figure 411D – Boucle de premier défaut en schéma IT avec neutre relié à la terre par une impédance

Lorsque l'installation est reliée à la terre par une impédance, l'intensité du courant de premier défaut est limitée par la valeur de l'impédance résultant de la mise en parallèle de Z_s et des capacités des deux autres phases par rapport à la terre.

C **411.6.2** Les masses doivent être reliées à la terre, soit individuellement, soit par groupes ou ensemble.

NOTE - Dans de grands bâtiments, tels que des immeubles de grande hauteur, des mises à la terre additionnelles des conducteurs de protection ne sont pas possibles pour des raisons pratiques. Des liaisons équipotentielles entre conducteurs de protection et éléments conducteurs ont, toutefois, une fonction similaire dans de tels cas.

De plus, la condition suivante doit être remplie :

Pour les réseaux à courant alternatif $R_A \times I_f \leq 50 \text{ V}$

Pour les réseaux à courant continu $R_A \times I_f \leq 120 \text{ V}$

où

R_A est la résistance de mise à la terre des masses.

I_f est le courant de défaut en cas de premier défaut franc de faible impédance entre un conducteur de phase et une masse. La valeur de I_f tient compte des courants de fuite et de l'impédance globale de mise à la terre de l'installation électrique.

Le respect de la condition garantit que lors de l'apparition d'un premier défaut d'isolement, aucune tension de contact dangereuse n'apparaisse dans l'installation.

Cela permet d'éviter toute coupure au premier défaut et de continuer l'exploitation de l'installation. Pour que cette possibilité soit valable, il importe que le défaut soit rapidement recherché et éliminé.

C 411.6.3 Un contrôleur permanent d'isolement doit être prévu pour indiquer l'apparition d'un premier défaut d'une partie active à la masse ou à la terre. Ce dispositif doit actionner un signal sonore ou un signal visuel.

Si les deux signaux sonores et visuels existent, il est permis d'annuler le signal sonore, mais le signal visuel doit persister tant que le défaut existe.

Les conditions relatives au choix et à la mise en œuvre des contrôleurs permanents d'isolement sont indiquées en 532.4.

C 411.6.4 Après l'apparition d'un premier défaut, les conditions de coupure automatique de l'alimentation au deuxième défaut doivent être comme suit :

- a) Lorsque les masses sont interconnectées par un conducteur de protection, et collectivement mises à la terre, les conditions du schéma TN s'appliquent et la condition suivante doit être satisfaite lorsque le neutre n'est pas distribué dans les réseaux à courant alternatif et dans les réseaux à courant continu où le conducteur médian n'est pas distribué :

$$0,5 U / Z_s \geq I_a$$

ou, lorsque le neutre ou le conducteur médian est distribué:

$$0,5 U_0 / Z'_s \geq I_a$$

où

U_0 est la tension nominale entre phase et neutre, valeur efficace en courant alternatif ou lisse en courant continu

U est la tension entre phases, valeur efficace en courant alternatif ou lisse en courant continu

Z_s est l'impédance de la boucle de défaut constituée du conducteur de phase et du conducteur de protection du circuit

Z'_s est l'impédance de la boucle de défaut constituée du conducteur neutre et du conducteur de protection du circuit

I_a est le courant assurant le fonctionnement du dispositif de protection dans le temps t prescrit dans le tableau 41A.

- b) Lorsque des masses sont mises à la terre par groupes ou individuellement, les conditions de protection sont celles de 411.5 comme pour le schéma TT, à l'exception du deuxième alinéa de 411.5.1 qui ne s'applique pas.

NOTES -

1 – Un dispositif différentiel de courant différentiel-résiduel assigné supérieur à 30 mA ne peut protéger qu'un seul circuit.

2 – Si un dispositif différentiel de courant différentiel-résiduel assigné inférieur ou égal à 30 mA est utilisé dans les conditions a), il peut déclencher au premier défaut.

Les conditions d'élimination du courant de double défaut dépendent de la situation des prises de terre :

- a) *Lorsque dans une même installation, toutes les masses ne sont pas reliées à la même prise de terre, la protection est assurée, si deux défauts se produisent dans des groupes différents de masses interconnectées, par le respect des conditions du schéma TT.*

- b) *A l'intérieur d'un groupe de masses interconnectées, la protection est assurée, si deux défauts se produisent dans ce groupe, par le respect des conditions du schéma TN.*

Il en est ainsi dans une installation si toutes les masses, y compris celles de la source ou du poste de transformation, sont reliées à la même prise de terre.

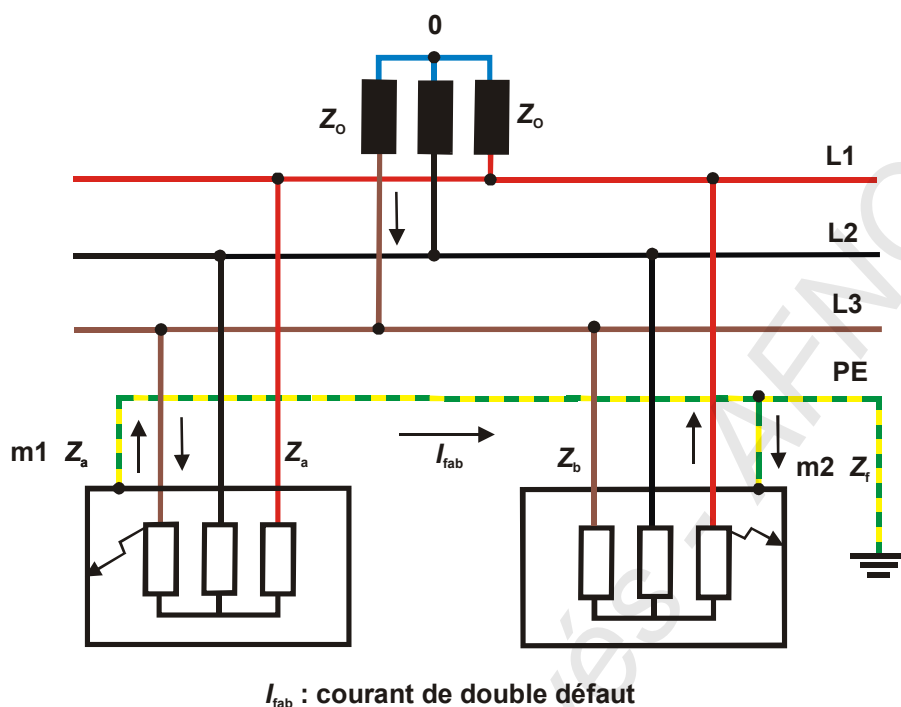
Courant de double défaut (I_{fab})

Figure 411E – Boucle de double défaut en schéma IT lorsque les masses sont reliées à la même prise de terre

La figure s'applique que le schéma IT soit isolé de la terre ou relié à la terre par une impédance.

Si le premier défaut n'est pas éliminé et que se produit un deuxième défaut d'isolement affectant un autre conducteur actif, un courant de double défaut, lequel est un courant de court-circuit entre phases (ou entre phase et neutre), va s'établir, mais dont l'intensité est nettement inférieure à un courant de court-circuit dans un circuit, du fait qu'il intéresse deux circuits comme le montre la figure.

La détermination des conditions de protection par le calcul n'est possible que si le conducteur de protection se trouve, dans toute l'installation, disposé à proximité des conducteurs actifs du circuit correspondant sans interposition d'éléments ferromagnétiques..

En effet, l'éloignement du conducteur de protection et/ou l'interposition d'éléments ferromagnétiques augmente sensiblement la valeur de l'impédance de la boucle de défaut, sans que cette valeur puisse être prédéterminée. Il en est ainsi si le parcours du courant de défaut est seulement constitué de charpentes métalliques.

C 411.6.5 En schéma IT, les dispositifs de contrôle et de protection suivants peuvent être utilisés:

- contrôleurs permanents d'isolement ;
- dispositifs de recherche de défaut ;
- dispositifs de protection contre les surintensités ;
- dispositifs de protection à courant différentiel-résiduel.

Les conditions auxquelles doivent satisfaire les dispositifs de protection sont définies par l'article 531.

C

411.7 Très Basse Tension Fonctionnelle (TBTF)**411.7.1 Généralités**

Lorsque, pour des raisons fonctionnelles, il est fait usage d'une tension nominale ne dépassant pas 50 V efficace en courant alternatif ou 120 V en courant continu lisse, mais que toutes les prescriptions de **414.4** relatives à la TBTS ou à la TBTP ne sont pas respectées, et lorsqu'une TBTS ou une TBTP n'est pas nécessaire, il faut prendre les mesures de protection complémentaires décrites aux 411.7.2 et 411.7.3 pour assurer aussi bien la protection contre les contacts directs que la protection contre les contacts indirects. Cette combinaison de mesures est dénommée TBTF.

NOTE - De telles conditions peuvent, par exemple, se rencontrer lorsque le circuit comporte des matériels (transformateurs, relais, télérupteurs, contacteurs) ne présentant pas un isolement suffisant par rapport à des circuits à tension plus élevée.

411.7.2 Prescriptions pour la protection contre les contacts directs

La protection contre les contacts directs doit être assurée :

- soit au moyen d'une isolation conformément à **l'annexe A.1** correspondant à la tension minimale d'essai requise pour le circuit primaire ;
- soit au moyen de barrières ou enveloppes satisfaisant aux conditions de **l'annexe A.2**.

411.7.3 Prescriptions pour la protection contre les contacts indirects

Les masses des matériels TBTF doivent être reliées au conducteur de protection du circuit primaire.

Lors d'un défaut d'isolement entre les circuits primaire et secondaire, la protection est assurée par la mesure de protection du circuit primaire, mais seulement en cas d'un deuxième défaut dans le circuit secondaire.

C

411.7.4 Sources

La source d'un circuit TBTF est soit un transformateur à simple séparation entre enroulements, soit une source conforme à **414.3**.

411.7.5 Prises de courant

Les prises de courant pour des circuits TBTF doivent satisfaire aux prescriptions suivantes :

- les fiches ne doivent pas pouvoir entrer dans les socles alimentés sous d'autres tensions ;
- les socles doivent empêcher l'introduction de fiches conçues pour d'autres tensions ;
- les socles doivent présenter un contact de protection.

412 Mesure de protection par isolation double ou renforcée**412.1 Généralités**

412.1.1 L'isolation double ou renforcée est une mesure de protection dans laquelle :

- la protection contre les contacts directs est assurée par une isolation principale et la protection contre les contacts indirects est assurée par une isolation supplémentaire, ou
- la protection contre les contacts directs et contre les contacts indirects est assurée par une isolation renforcée entre les parties actives et les parties accessibles.

NOTE - Cette mesure est prévue pour empêcher l'apparition de tensions dangereuses sur les parties accessibles des matériels électriques lors d'un défaut de l'isolation principale.

La classe II est reconnue par les normes relatives à un certain nombre de matériels et notamment les appareils électrodomestiques, les outils portatifs à main, les petits transformateurs (de sécurité, de séparation,...).

La norme relative aux "ensembles de série ou dérivés de série" (précédemment appelés ensembles d'appareillage montés en usine) ⁽²⁾ reconnaît, sous le vocable "matériel à isolation totale" des matériels présentant une sécurité équivalente à la classe II.


Le sous-paragraphe 412.2.2 décrit les dispositions à prendre lors de la mise en œuvre des matériels pour réaliser la protection par isolation équivalente à la classe II.

C **412.1.2** La mesure de protection par isolation double ou renforcée est applicable dans toutes les situations, à moins de limitations données dans la **partie 7**.

412.2 Prescriptions pour la protection contre les contacts directs et pour la protection contre les contacts indirects

412.2.1 La protection doit être assurée par l'utilisation :

- a) de matériels électriques des types suivants ayant subi les essais de type et ayant été repérés selon les règles qui leur sont applicables :
- matériels ayant une isolation double ou renforcée (matériels de la classe II) ;
 - ensembles de série et dérivés de série et possédant une isolation totale ⁽²⁾.

NOTE - Ces matériels sont marqués du symbole 

- b) de canalisations constituées de câbles considérés comme étant de la classe II ;

Sont considérés comme étant de classe II, les câbles ne comportant aucun revêtement métallique et utilisés sous une tension au plus égale à la moitié de leur tension assignée. Ces câbles sont mentionnés dans le tableau 52A.

Un câble comportant un conducteur de protection peut être considéré comme un câble de classe II, sous réserve que le conducteur de protection soit isolé dans les mêmes conditions que les conducteurs actifs. Cette condition est conforme à la règle du présent paragraphe concernant la protection par isolation supplémentaire lors de l'installation, pour la traversée d'enveloppes par des conducteurs de protection.

- C** c) d'une isolation supplémentaire recouvrant les matériels électriques possédant seulement une isolation principale et montée au cours de l'installation électrique ; elle assure une sécurité équivalente à celle des matériels conformes à 412.2.1 et remplit les conditions spécifiées en **412.2.2**.

Par exemple, une canalisation constituée de conducteurs isolés posés sous conduits isolants ou goulottes isolantes peut être considérée comme satisfaisant à cette mesure de protection.

- C** d) d'une isolation renforcée recouvrant les parties actives nues et montée au cours de l'installation électrique ; elle assure une sécurité équivalente à celle des matériels électriques conformes à 412.2.1 et remplit les conditions spécifiées dans les sous-paragraphe 412.2.2 et **412.2.3** ; une telle isolation n'est admise que lorsque des raisons de construction ne permettent pas la réalisation de la double isolation.

412.2.2 Enveloppes

Le matériel électrique étant en état de fonctionnement, toutes les parties conductrices séparées des parties actives par une isolation principale seulement doivent être enfermées dans une enveloppe isolante possédant au moins le degré de protection IP2X ou IPXXB.

(2) NF EN 60439-1 (C 63-421)

C L'enveloppe isolante ne doit pas être traversée par des parties conductrices susceptibles de propager un potentiel. L'enveloppe ne doit pas comporter de vis en matière isolante dont le remplacement par une vis métallique pourrait compromettre l'isolation procurée par l'enveloppe.

NOTE - Lorsqu'il est impératif que l'enveloppe isolante soit traversée par des liaisons mécaniques (par exemple organes de commande d'appareils incorporés), celles-ci doivent être disposées de telle sorte que la protection contre les chocs électriques ne soit pas compromise.

Lorsque l'enveloppe comporte des portes ou couvercles pouvant être ouverts sans l'aide d'un outil ou d'une clé, toutes les parties conductrices qui sont accessibles lorsque la porte ou le couvercle est ouvert doivent être protégées par une barrière isolante possédant au moins le degré de protection IP2X ou IPXXB, de manière à empêcher les personnes de toucher accidentellement ces parties. Cette barrière isolante ne doit pouvoir être enlevée qu'à l'aide d'un outil.

La barrière de protection contre les contacts fortuits doit assurer un isolement équivalent à une double isolation.

C Les parties conductrices enfermées dans une enveloppe isolante ne doivent pas être reliées à un conducteur de protection. Toutefois, des dispositions peuvent être prises pour la connexion de conducteurs de protection qui passent nécessairement à travers l'enveloppe pour relier d'autres matériels électriques dont le circuit d'alimentation passe à travers l'enveloppe. A l'intérieur de l'enveloppe, de tels conducteurs et leurs bornes doivent être isolés comme des parties actives, et les bornes doivent être repérées de façon appropriée.

La mise à la terre de parties intermédiaires peut être nécessaire, par exemple pour empêcher des fonctionnements intempestifs.

C Les parties conductrices accessibles et les parties intermédiaires ne doivent pas être reliées à un conducteur de protection sauf si cela est prévu par les règles de construction du matériel correspondant.

L'enveloppe ne doit pas nuire aux conditions de fonctionnement du matériel ainsi protégé.

412.2.3 L'installation des matériels énoncés en **412.1.1** (fixation, raccordement des conducteurs, etc.) doit être effectuée de façon à ne pas nuire à la protection assurée conformément aux règles de construction de ces matériels.

412.2.4 Un circuit alimentant des matériels de classe II doit comporter un conducteur de protection tout au long de son parcours.

NOTE – Cette prescription est destinée à prendre en compte le remplacement par l'utilisateur de matériels de classe II par des matériels de classe I.

413 Mesure de protection par séparation électrique

413.1 Généralités

413.1.1 La séparation électrique est une mesure de protection dans laquelle :

- la protection contre les contacts directs est assurée soit par une isolation principale des parties actives, soit par des barrières ou des enveloppes, conformément à l'annexe A ; et
- la protection contre les contacts indirects est assurée par une séparation de protection entre le circuit séparé et les autres circuits.

C NOTE - La mesure de protection par séparation électrique consiste à séparer le circuit d'utilisation de l'installation d'alimentation de telle sorte qu'en cas de défaut d'isolement dans le circuit séparé, aucune tension de contact dangereuse ne puisse apparaître.

413.1.2 La mesure de protection par séparation électrique est applicable dans toutes les situations, mais est limitée à l'alimentation d'un seul matériel d'utilisation à partir d'une source séparée isolée de la terre.

Cette mesure de protection n'est pas destinée à alimenter des appareils présentant un faible niveau d'isolement.

La sécurité de cette mesure repose sur le bon isolement des circuits ainsi séparés et l'état de l'isolation doit pouvoir être vérifié par un simple examen visuel.

C **413.2 Prescriptions pour la protection contre les contacts directs**

413.2.1 Tous les matériels électriques doivent faire l'objet d'une des dispositions de protection contre les contacts directs de l'**annexe A** ou de la mesure de protection donnée en **412**.

413.2.2 La disposition de protection contre les contacts directs relative à l'isolation des parties actives (**A.1 de l'annexe A**) ou par barrières ou enveloppes (**A.2 de l'annexe A**) est applicable quelles que soient les conditions d'influences externes.

413.2.3 Si plus d'un matériel d'utilisation est alimenté par une source séparée isolée de la terre, les prescriptions de **411.6.1** (schéma IT) ou de l'**annexe C3** doivent être satisfaites.

413.3 Prescriptions pour la protection contre les contacts indirects

413.3.1 La protection par séparation électrique doit être assurée en respectant les prescriptions énoncées dans les sous-paragraphes **413.3.2** à **413.3.6**.

413.3.2 Le circuit doit être alimenté par l'intermédiaire d'une source de séparation, c'est-à-dire :

- d'un transformateur de séparation, ou
- d'une source de courant assurant une sécurité équivalente à celle du transformateur de séparation spécifié ci-dessus, par exemple un moteur-générateur ayant des enroulements procurant une séparation équivalente.

*La norme relative aux transformateurs de séparation à considérer pour l'application de la règle énoncée en **511.1** est la norme NF EN 61558-2-4 (C 52-558-2-4).*

L'utilisation de transformateurs présentant une sécurité équivalente est nécessaire pour des appareils dont les caractéristiques (puissance...) sont en dehors du domaine d'application de la norme précitée.

La source de courant assurant une sécurité équivalente peut être obtenue par application de règles de construction analogues à celles des transformateurs de séparation.

Les conditions relatives aux groupes moteur-générateur sont à l'étude. Les groupes visés sont ceux dont le moteur est électrique.

C Les sources de séparation mobiles reliées à un réseau d'alimentation doivent être choisies ou installées conformément aux prescriptions de l'article **412**.

Les sources de séparation fixes doivent être :

- soit choisies ou installées conformément aux prescriptions de l'article **412** ;
- soit telles que le circuit secondaire soit séparé du circuit primaire et de l'enveloppe par une isolation satisfaisant aux conditions de l'article **412** ; si une telle source alimente plusieurs appareils, les masses de ceux-ci ne doivent pas être reliées à l'enveloppe métallique de la source.

C **413.3.3** Les parties actives du circuit séparé ne doivent avoir aucun point commun avec un autre circuit ni aucun point relié à la terre.

Les dispositions prises doivent assurer une séparation au moins équivalente à celle qui existe entre les circuits primaire et secondaire d'un transformateur de séparation des circuits.

NOTE - En particulier, si un circuit auxiliaire est un circuit séparé, une séparation électrique est nécessaire entre les parties puissance et les parties auxiliaires de matériels électriques tels que relais, contacteurs, auxiliaires de commande.

413.3.4 Les câbles souples doivent être visibles sur toute leur longueur susceptible de subir des dommages mécaniques.

413.3.5 Il est recommandé d'utiliser, pour le circuit séparé, une canalisation dédiée. Si on ne peut éviter d'utiliser les conducteurs d'une même canalisation pour le circuit séparé et d'autres circuits, il doit être fait usage de câbles multiconducteurs sans aucun revêtement métallique ou de conducteurs isolés posés dans des goulottes ou conduits isolants, sous réserve que ces câbles et conducteurs soient spécifiés pour une tension au moins égale à la tension la plus élevée mise en jeu et que chaque circuit soit protégé contre les surintensités.

La protection des circuits contre les surcharges à leur origine répond aux conditions de [434.2](#).

C **413.3.6** Les masses du circuit séparé ne doivent être connectées ni à un conducteur de protection, ni aux masses d'autres circuits.

NOTE - Si les masses du circuit séparé sont susceptibles de se trouver en contact, soit de fait, soit fortuitement, avec des masses d'autres circuits, la sécurité des personnes ne repose plus sur la seule mesure de protection par séparation électrique, mais sur les mesures de protection dont ces dernières masses font l'objet.

414 Mesure de protection par très basse tension

414.1 Généralités

414.1.1 La protection par très basse tension est une mesure de protection constituée par deux types différents de circuits à très basse tension :

- Très Basse Tension de Sécurité (TBTS, circuits non reliés à la terre),
- Très Basse Tension de Protection (TBTP, circuits reliés à la terre),

pour lesquels la protection est assurée par :

- une limitation de la tension TBTS ou TBTP à 50 V en courant alternatif et 120 V en courant continu ;
- une séparation de protection entre les circuits TBTS ou TBTP et tous les autres circuits autres que TBTS ou TBTP, et une isolation principale entre les circuits TBTS et TBTP,

Pour les seuls circuits TBTS, une isolation principale est assurée entre le circuit TBTS et la terre.

414.1.2 L'utilisation de la TBTS ou de la TBTP est considérée comme une mesure de protection dans toutes les situations.

NOTE – Dans certains cas, la [partie 7](#) limite la valeur de la très basse tension à des valeurs inférieures à 50 V en courant alternatif ou 120 V en courant continu lisse.

Les différentes très basses tensions sont désignées par les abréviations suivantes :

- *TBTS : très basse tension de sécurité ;*
- *TBTP : très basse tension de sécurité ayant un point du circuit secondaire relié à la terre mais satisfaisant à toutes les autres conditions de la TBTS ;*
- *TBTF : très basse tension fonctionnelle, c'est-à-dire très basse tension ne répondant ni aux règles de la TBTS ni aux règles de la TBTP (voir 411.7).*

Les matériels utilisés dans les circuits à TBTS et TBTP peuvent être de la classe III.

C 414.2 Prescriptions pour la protection contre les contacts directs et pour la protection contre les contacts indirects

La protection contre les contacts directs et la protection contre les contacts indirects pour les circuits dont la tension nominale ne peut être supérieure à 50 V en courant alternatif et 120 V en courant continu, sont considérées comme assurées lorsque :

- la source d'alimentation est une source répondant aux termes du paragraphe 414.3,
- toutes les conditions du paragraphe 414.4 sont remplies.

NOTES -

1 - Lorsque le circuit est alimenté à partir d'un circuit de tension plus élevée par l'intermédiaire d'autres matériels, tels qu'autotransformateurs, potentiomètres, dispositifs à semiconducteurs, etc., le circuit secondaire ainsi formé est considéré comme faisant partie du circuit primaire et doit être inclus dans la mesure de protection de ce circuit.

2 - Si le circuit est alimenté par un circuit à tension supérieure ne présentant qu'une séparation simple entre le circuit à très basse tension et le circuit à tension supérieure et ne satisfaisant pas aux prescriptions relatives aux sources TBTS ou TBTP de 414.3, les prescriptions pour la TBTF sont applicables, voir 411.7.

3 - Les tensions continues de circuits TBT générées par un convertisseur à semiconducteurs (voir NF EN 61146-2 [C 97-186]) nécessitent un circuit interne à courant alternatif pour l'alimentation du redresseur. Cette tension alternative interne peut être supérieure à la tension continue pour des raisons physiques. Ce circuit alternatif interne n'est pas considéré comme un circuit à tension supérieure au sens du présent paragraphe. Entre les circuits internes et un circuit externe à tension supérieure, une séparation de protection conforme à 3.24 de la norme NF EN 61140 (C 20-030) est exigée.

4 - Dans des réseaux à courant continu avec des batteries, les tensions de charge et de flottaison peuvent dépasser la tension nominale, selon le type de batterie. Cela ne nécessite pas de mesures complémentaires de protection. Il est recommandé que la tension de charge ne dépasse pas une valeur maximale de 75 V en courant alternatif et de 150 V en courant continu.

La valeur réelle de la tension peut différer de la valeur nominale dans les limites de tolérances admises, généralement $\pm 10\%$.

Lorsque les circuits à très basse tension sont alimentés en courant alternatif, la tension dans ces circuits ne doit pas être supérieure, en fonctionnement à vide, à 50 volts lorsque la tension du circuit primaire de la source de sécurité est à sa valeur nominale.

C 414.3 Sources pour TBTS et TBTP

Ces sources sont :

414.3.1 Un transformateur de sécurité conforme à la NF EN 61558-2-6 (C 52-558-2-6).

414.3.2 Une source de courant assurant un degré de sécurité équivalent à celui d'un transformateur de sécurité décrit en 414.3.1 (par exemple moteur-générateur avec enroulements présentant une séparation équivalente).

C 414.3.3 Une source électrochimique (piles ou accumulateurs) ou une autre source qui ne dépend pas de circuits de tension plus élevée (par exemple groupe moteur thermique-générateur).

414.3.4 Certains dispositifs électroniques conformes aux normes appropriées, dans lesquels des mesures ont été prises pour assurer que, même en cas de défaut interne de ce dispositif, la tension aux bornes de sortie ne peut être supérieure aux limites indiquées en 414.2. Des valeurs plus élevées peuvent être admises, si, en cas de contact, direct ou indirect, la tension aux bornes de sortie est immédiatement réduite à ces limites ou au-dessous.

NOTES -

1 - Des matériels d'essai d'isolement sont des exemples de tels dispositifs.

2 - Lorsque la tension aux bornes de sortie est plus élevée, la conformité à cette disposition peut être considérée comme satisfaite si la tension aux bornes de sortie est à l'intérieur des limites spécifiées en 414.2 lorsqu'elle est mesurée avec un voltmètre ayant une résistance interne d'au moins 3 000 ohms.

414.3.5 Les sources mobiles, telles que transformateurs de sécurité ou groupes moteur-générateur, doivent être choisies ou installées conformément aux prescriptions de la mesure de protection par emploi de matériels de la classe II ou par isolation équivalente (voir article 412).

Les normes relatives aux transformateurs de sécurité et aux convertisseurs électroniques à considérer pour l'application de la règle énoncée en 511.1 sont respectivement les normes NF EN 61558-1 (C 52-558-1) et NF EN 61046 (C 71-240).

L'utilisation de transformateurs et de convertisseurs présentant une sécurité équivalente est nécessaire pour des appareils dont les caractéristiques (puissance, tension primaire) sont en dehors du domaine d'application des normes précitées.

C 414.4 Prescriptions pour les circuits TBTS et TBTP

414.4.1 Les circuits TBTS et TBTP doivent présenter :

- une séparation de protection entre leurs parties actives et celles des autres circuits, à l'exception des parties actives d'autres circuits TBTS ou TBTP, constituée par une double isolation ou une isolation renforcée dimensionnée pour la tension la plus élevée ou par une isolation principale et un écran de protection dimensionnée pour la tension la plus élevée présente ;
- une isolation principale entre leurs parties actives et les parties actives des autres circuits TBTS ou TBTP.

NOTE – La mise à la terre des circuits TBTP peut être réalisée par une connexion appropriée à la terre dans la source elle-même.

Les circuits TBTS doivent présenter une isolation principale entre leurs parties actives et la terre.

414.4.2 La séparation de protection entre les canalisations des circuits TBTS et TBTP et les parties actives des autres circuits peut être réalisée par une des dispositions suivantes :

- les conducteurs des circuits TBTS et TBTP sont munis, en plus de leur isolation principale, d'une gaine ou d'une enveloppe non métallique ;
- les conducteurs des circuits TBTS et TBTP sont séparés des conducteurs à des tensions différentes par un écran métallique relié à la terre ou par une gaine métallique reliée à la terre ;

C

- les conducteurs des circuits TBTS et TBTP appartiennent à un câble multiconducteur ou à un groupement de conducteurs pouvant contenir des circuits à des tensions différentes pourvu qu'ils soient isolés, soit individuellement, soit collectivement, pour la tension la plus élevée mise en jeu ;
- une séparation physique est réalisée.

Les schémas ci-après illustrent les différentes dispositions prévues ci-dessus :

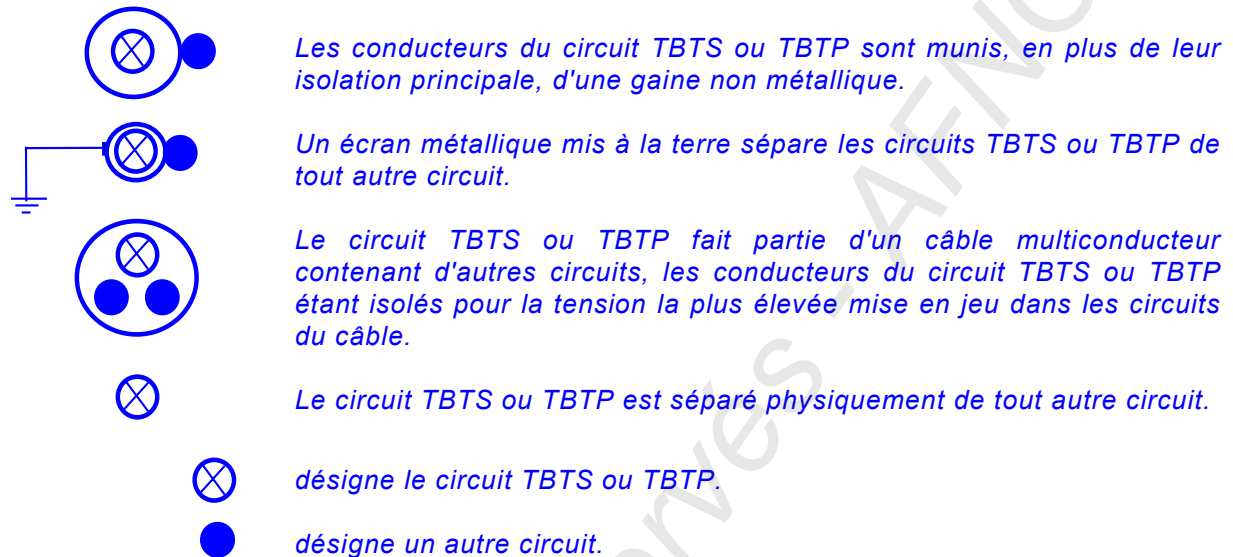


Figure 414A – Règles de voisinage entre un circuit BT et un circuit TBTS ou TBTP

C

414.4.3 Les prises de courant pour des circuits TBTS et TBTP doivent satisfaire aux prescriptions suivantes :

- les fiches ne doivent pas pouvoir entrer dans les socles alimentés sous d'autres tensions ;
- les socles doivent empêcher l'introduction de fiches conçues pour d'autres tensions ;
- les socles TBTS ne doivent pas comporter de contact de protection.

414.4.4 Les parties actives des circuits TBTS ne doivent pas être reliées électriquement à la terre, ni à des parties actives, ni à des conducteurs de protection appartenant à d'autres circuits.

414.4.5 Les masses ne doivent être reliées intentionnellement ni à la terre, ni à des conducteurs de protection ou des masses d'autres circuits.

NOTE - Si des masses de circuits TBTS sont susceptibles de se trouver en contact soit de fait, soit fortuitement, avec des masses d'autres circuits, la protection contre les chocs électriques ne repose plus sur la seule mesure de protection par TBTS, mais sur les mesures de protection dont ces dernières masses font l'objet.

414.4.6 Lorsque la tension nominale du circuit TBTS est supérieure à 25 V valeur efficace en courant alternatif ou 60 V en courant continu lisse, la protection contre les contacts directs doit être assurée :

- soit par une isolation conforme à **A.1 de l'annexe A** ;
- soit par des barrières ou enveloppes conformes à **A.2 de l'annexe A**.

Lorsque la tension nominale du circuit TBTP est supérieure à 12 V valeur efficace en courant alternatif ou 30 V en courant continu lisse, la protection contre les contacts directs doit être assurée :

- soit par une isolation conforme à **A.1 de l'annexe A** ;
- soit par des barrières ou enveloppes conformes à **A.2 de l'annexe A**.

Dans tous les autres cas, la protection contre les contacts directs n'est pas nécessaire.

Tableau 41B – Synthèse de la protection contre les contacts directs

<i>Tension alternative</i>	$U \leq 12 \text{ V}$	$12 < U \leq 25$	$25 < U \leq 50$
<i>Tension continue</i>	$U \leq 30 \text{ V}$	$30 < U \leq 60$	$60 < U \leq 120$
<i>TBTS Protection contre les contacts directs</i>	<i>Non nécessaire</i>	<i>Non nécessaire</i>	<i>Nécessaire</i>
<i>TBTP Protection contre les contacts directs</i>	<i>Non nécessaire</i>	<i>Nécessaire</i>	<i>Nécessaire</i>

C

415 Protection complémentaire

415.1 Protection complémentaire par dispositifs à courant différentiel-résiduel

NOTE - Cette mesure de protection est seulement destinée à compléter d'autres mesures de protection contre les contacts directs.

415.1.1 L'emploi de dispositifs à courant différentiel-résiduel, dont la valeur du courant différentiel nominal de fonctionnement est inférieure ou égale à 30 mA, est reconnu comme mesure de protection complémentaire en cas de défaillance de la disposition de protection contre les contacts directs ou en cas d'imprudence des usagers.

415.1.2 L'utilisation de tels dispositifs n'est pas reconnue comme constituant en soi une mesure de protection complète et ne dispense nullement de l'emploi d'une des mesures de protection énoncées aux paragraphes 411.1 à 411.4.

L'expérience prouve que les mesures classiques de protection contre les contacts directs, qui sont de caractère préventif, peuvent se révéler défaillantes occasionnellement, par défaut d'entretien, usure normale ou anormale de l'isolation, ou imprudence.

Un moyen permettant d'éliminer une partie des risques d'accidents est d'utiliser un dispositif de protection à courant différentiel-résiduel de courant différentiel-résiduel assigné au plus égal à 30 mA, destiné à assurer rapidement la mise hors tension de l'installation électrique, ou de la partie d'installation intéressée, dès l'apparition d'un très faible courant de défaut à la terre.

C

415.2 Liaison équipotentielle supplémentaire

NOTES -

1 - L'utilisation de liaisons équipotentielles supplémentaires ne dispense pas de la nécessité de coupure de l'alimentation pour d'autres raisons, telles que protection contre l'incendie, contraintes thermiques des matériels, etc.

2 - Cette liaison équipotentielle supplémentaire peut intéresser une partie de l'installation, un appareil ou un emplacement.

3 - Des prescriptions supplémentaires peuvent être nécessaires pour des emplacements spéciaux, voir [partie 7](#).

415.2.1 La liaison équipotentielle supplémentaire doit comprendre toutes les parties conductrices simultanément accessibles, qu'il s'agisse des masses des matériels fixes ou des éléments conducteurs, y compris, dans la mesure du possible, les armatures principales du béton armé utilisées dans la construction des bâtiments. A ce système équipotentiel doivent être reliés les conducteurs de protection de tous les matériels, y compris ceux des prises de courant.

C

415.2.2 En cas de doute sur l'efficacité de la liaison équipotentielle supplémentaire, elle doit être vérifiée en s'assurant que la résistance R entre toute masse considérée et tout élément conducteur simultanément accessible remplit la condition suivante :

$$R \leq \frac{50 \text{ V}}{I_a} \quad \text{en courant alternatif}$$

$$R \leq \frac{120 \text{ V}}{I_a} \quad \text{en courant continu}$$

où

I_a est le courant de fonctionnement en 5 s au plus pour les dispositifs de protection contre les surintensités.

Tous droits réservés - AFNOR

C

Annexe A – (normative) – Dispositions pour la protection contre les contacts directs

NOTE – Les dispositions pour la protection contre les contacts directs assurent une protection dans des conditions normales et sont appliquées si spécifié comme une partie de la mesure de protection choisie.

A.1 Isolation des parties actives

NOTE - L'isolation est destinée à empêcher tout contact avec des parties actives de l'installation électrique.

Les parties actives doivent être complètement recouvertes d'une isolation qui ne peut être enlevée que par destruction.

Pour les matériels fabriqués en usine, l'isolation doit être conforme aux prescriptions correspondantes relatives à ces matériels.

Pour les autres matériels, la protection doit être assurée par une isolation capable de supporter, d'une manière durable, les contraintes auxquelles elle peut être soumise, telles que des influences mécaniques, chimiques, électriques et thermiques. Les peintures, vernis, laques et produits analogues ne sont en général pas considérés comme constituant une isolation suffisante dans le cadre de la protection contre les contacts directs.

A.2 Barrières ou enveloppes

NOTE - Les barrières ou enveloppes sont destinées à empêcher tout contact avec les parties actives de l'installation électrique.

A.2.1 Les parties actives doivent être placées à l'intérieur d'enveloppes ou derrière des barrières possédant au moins le degré de protection IP2X ou IPXXB ; toutefois, si des ouvertures plus grandes se produisent pendant le remplacement de parties telles que certaines douilles, prises de courant ou fusibles, ou si des ouvertures plus grandes sont nécessaires pour permettre le bon fonctionnement des matériels conformément aux règles applicables à ces matériels :

- des précautions appropriées doivent être prises pour empêcher les personnes ou les animaux d'élevage de toucher accidentellement les parties actives, et
- on doit s'assurer que, dans la mesure du possible, les personnes sont conscientes du fait que les parties accessibles par l'ouverture sont des parties actives et ne doivent pas être touchées volontairement.
- l'ouverture doit être aussi petite que raisonnable pour répondre aux prescriptions d'un fonctionnement approprié et au remplacement d'un élément.

La protection contre les contacts directs peut être désignée dans le code IP par une lettre additionnelle qui a la signification suivante, conformément à la norme NF EN 60529 (C 20-010) et des normes de produits.

<i>Lettre additionnelle</i>	<i>Description de la protection</i>
<i>A</i>	<i>Protection contre l'accès avec le dos de la main</i>
<i>B</i>	<i>Protection contre l'accès avec un doigt</i>
<i>C</i>	<i>Protection contre l'accès avec un outil</i>
<i>D</i>	<i>Protection contre l'accès avec un fil</i>

La lettre additionnelle est utilisée seulement :

- *si la protection réelle contre les contacts directs est plus élevée que celle indiquée par le premier chiffre caractéristique (protection contre la pénétration des corps solides) (exemple: IP2XC) ;*
- *ou si une seule protection contre les contacts directs est mentionnée, le premier chiffre caractéristique étant alors remplacé par le signe X (Exemple: IPXXB).*

Des ouvertures de dimensions inférieures à 12 mm confèrent le degré de protection IP2X ou IPXXB. Des ouvertures supérieures à 12 mm peuvent répondre au degré IPXXB si les parties actives ne peuvent être atteintes par le doigt d'épreuve.

Les matériels ne répondant pas à ces dispositions doivent être protégés par des barrières ou enveloppes complémentaires.

- C** **A.2.2** Les surfaces supérieures des barrières ou des enveloppes horizontales qui sont facilement accessibles doivent répondre au moins au degré de protection IP4X ou IPXXD.

Par surfaces supérieures, on entend les surfaces sur lesquelles circulent normalement des personnes, telles que des planchers, des passerelles surplombant des parties actives (par exemple des jeux de barres).

Pour les portes et panneaux des armoires, bien qu'accessibles à des personnes non qualifiées, le degré de protection IP4X ou IPXXD n'est pas imposé, mais seulement IP2X ou IPXXB, les personnes ne pouvant se tenir au-dessus.

Cette disposition est destinée à se prémunir contre les dangers pouvant résulter de la chute fortuite d'un outil (tournevis) dont la partie métallique pénétrerait dans les mailles d'un plancher en caillebotis.

Ceci ne s'oppose pas à l'utilisation de barrières comportant des ouvertures pourvu qu'elles soient maintenues de façon sûre et satisfassent aux prescriptions de A.2.4.

- C** **A.2.3** Les barrières et enveloppes doivent être fixées de façon sûre et être d'une robustesse et d'une durabilité suffisantes pour maintenir les degrés de protection requis avec une séparation suffisante des parties actives dans les conditions connues de service normal, en tenant compte des influences externes.

A.2.4 Lorsqu'il est nécessaire de supprimer les barrières, d'ouvrir les enveloppes ou d'enlever des parties d'enveloppes, cela ne doit être possible que :

- soit à l'aide d'une clé ou d'un outil,

Exemples de disposition :

- *écran dont l'enlèvement nécessite l'utilisation d'une clé,*
- *emboîtement demandant l'aide d'un tournevis pour faire levier d'ouverture.*

Ceci ne fait toutefois pas obstacle à l'utilisation de dispositifs de fermeture rapide à condition cependant que l'effort demandé pour leur ouverture nécessite une action manuelle importante.

- C** - soit après mise hors tension des parties actives protégées par ces barrières ou ces enveloppes, la tension ne pouvant être rétablie qu'après remise en place des barrières ou des enveloppes,

Exemple de disposition :

Verrouillage de la (ou des) porte(s) avec le dispositif de sectionnement de l'alimentation de façon qu'on ne puisse ouvrir la (ou les) porte(s) que si le dispositif de sectionnement est ouvert, et que celui-ci ne puisse être refermé tant que la (ou les) porte(s) reste(nt) ouverte(s).

Lorsque l'installation comporte des condensateurs de grande capacité, leur décharge doit être assurée, si nécessaire.

- C** - soit si une deuxième barrière possédant au moins le degré de protection IP2X ou IPXXB est interposée, qui ne peut être enlevée qu'à l'aide d'une clé ou d'un outil et qui empêche tout contact avec les parties actives.

Exemple de disposition :

Volet se plaçant devant les broches d'alimentation d'un ensemble débrochable.

C

Annexe B – (normative) – Mesures de protection contre les contacts directs, sous condition de surveillance

NOTES -

- 1 – Les dispositions pour la protection contre les contacts directs assurent une protection dans des conditions normales et sont appliquées si spécifié comme une partie de la mesure de protection choisie.
 2 – Les conditions de surveillance dans lesquelles les dispositions de protection de l'annexe B peuvent s'appliquer comme une partie d'une mesure de protection sont données en 410.3.3.

B.1 Obstacles

NOTE - Les obstacles sont destinés à empêcher les contacts fortuits avec les parties actives, mais non les contacts volontaires par une tentative délibérée de contournement de l'obstacle.

B.1.1 Les obstacles doivent empêcher :

- soit une approche physique non intentionnelle des parties actives,
- soit les contacts non intentionnels avec les parties actives lors d'interventions sur des matériels sous tension en cours d'exploitation.

B.1.2 Les obstacles peuvent être démontables sans l'aide d'un outil ou d'une clé ; ils doivent cependant être fixés de manière à empêcher tout enlèvement involontaire.

Des exemples de tels obstacles sont des rambardes (garde-corps) ou des panneaux grillagés.

Cette mesure de protection n'assurant pas une protection complète contre les contacts directs, son application est limitée en pratique aux locaux de service électrique accessibles uniquement aux personnes habilitées ou accompagnées par un surveillant de sécurité électrique, ainsi qu'il est précisé en partie 7.

C

B.2 Mise hors de portée par éloignement

NOTE - La mise hors de portée par éloignement est seulement destinée à empêcher les contacts fortuits avec les parties actives.

B.2.1 Des parties simultanément accessibles se trouvant à des potentiels différents ne doivent pas se trouver à l'intérieur du volume d'accessibilité au toucher (en abrégé: volume d'accessibilité).

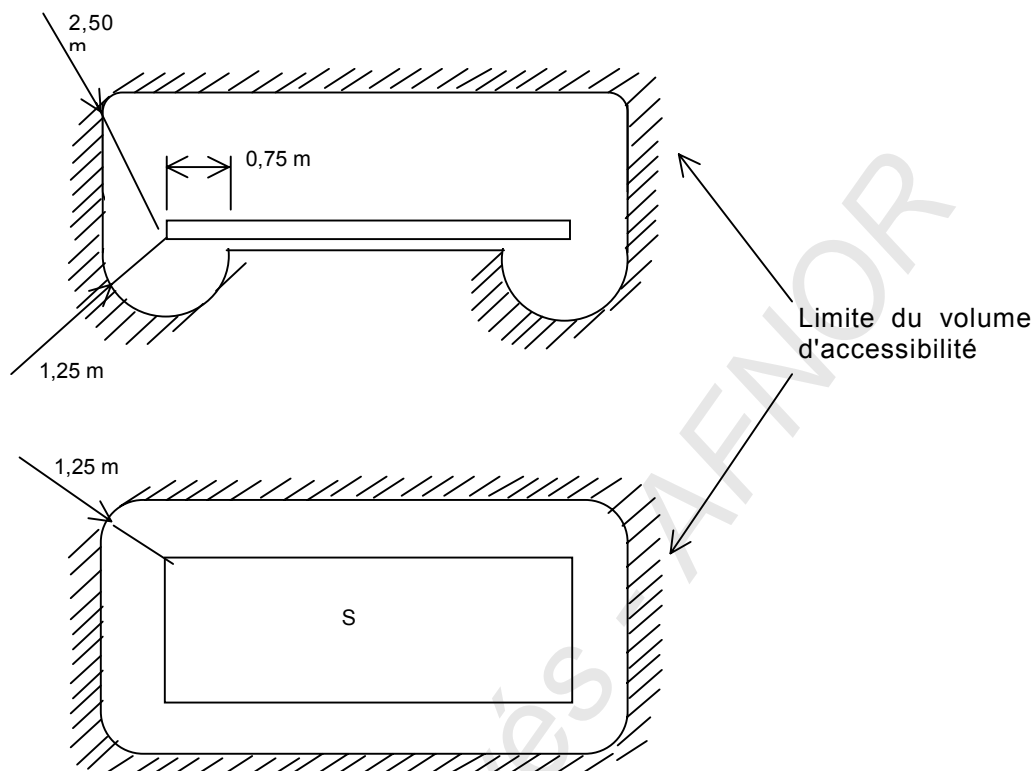
NOTE - Deux parties sont considérées comme simultanément accessibles si elles sont distantes de moins de 2,50 m (voir figure B1).

La distance de 2,50 mètres doit être augmentée en fonction de la longueur des objets conducteurs pouvant être manipulés ou transportés dans les locaux correspondants. Le sol est considéré comme une des parties simultanément accessibles à moins qu'il ne soit isolant (235.2).

Cette mesure de protection n'assurant pas une protection complète contre les contacts directs, son application est limitée en pratique aux locaux de service électrique accessibles uniquement aux personnes habilitées ou accompagnées par un surveillant de sécurité électrique, ainsi qu'il est précisé en partie 7.

En ce qui concerne les lignes électriques aériennes, le paragraphe 529.7 indique les distances minimales à respecter.

C



S surface susceptible d'être occupée par des personnes.

Figure B1 - Volume d'accessibilité

B.2.2 Lorsque l'espace dans lequel se tiennent et circulent normalement des personnes est limité dans une direction horizontale par un obstacle (par exemple rambarde, panneau grillagé) présentant un degré de protection inférieur à IP2X ou IPXXB, le volume d'accessibilité commence à partir de cet obstacle. En direction verticale, le volume d'accessibilité est limité à 2,50 m à partir de la surface S sur laquelle se tiennent ou circulent des personnes, sans tenir compte d'obstacles intermédiaires présentant un degré de protection inférieur à IP2X ou IPXXB.

NOTE - Les distances du volume d'accessibilité supposent un contact directement avec les mains nues sans intermédiaire (par exemple outil ou échelle).

B.2.3 Dans les emplacements où des objets conducteurs de grande longueur ou volumineux sont couramment manipulés, les distances prescrites aux paragraphes B.2.1 et B.2.2 doivent être augmentées en tenant compte des dimensions de ces objets.

C

Annexe C – (normative) – Mesures de protection dans des installations sous condition de surveillance

NOTES -

1 – Les dispositions pour la protection contre les contacts indirects assurent une protection dans des conditions de défaut et sont appliquées si spécifié comme une partie de la mesure de protection choisie.

2 – Les conditions de surveillance dans lesquelles les mesures de protection de la présente annexe peuvent s'appliquer sont données en 410.3.4.

C.1 Locaux ou emplacements non conducteurs

NOTE - Cette mesure de protection est destinée à empêcher le contact simultané avec des parties susceptibles d'être portées à des potentiels différents lors de la défaillance de l'isolation principale.

C.1.1 Les masses doivent être disposées de façon que, dans les conditions normales, des personnes ne viennent pas en contact simultané :

- soit avec deux masses,
 - soit avec une masse et n'importe quel élément conducteur,
- si ces éléments sont susceptibles de se trouver à des potentiels différents en cas d'un défaut de l'isolation principale des parties actives.

C.1.2 Dans de tels locaux (ou emplacements), aucun conducteur de protection ne doit être prévu.

C.1.3 Les prescriptions du paragraphe C.1.1 sont considérées comme respectées si l'emplacement possède des parois et un plancher isolants et si une ou plusieurs des conditions ci-après sont remplies :

- a) Éloignement respectif des masses et des éléments conducteurs ainsi que des masses entre elles. Cet éloignement est considéré comme suffisant si la distance entre deux éléments est d'au moins 2 m, cette distance pouvant être réduite à 1,25 m en dehors du volume d'accessibilité.
- b) Interposition d'obstacles efficaces entre les masses ou entre les masses et les éléments conducteurs. Ces obstacles sont considérés comme suffisamment efficaces s'ils portent la distance à franchir aux valeurs indiquées au point a). Ils ne doivent être reliés ni à la terre, ni à des masses; dans la mesure du possible, ils doivent être en matière isolante.
- c) Isolation ou disposition isolée des éléments conducteurs. L'isolation doit avoir une rigidité mécanique suffisante et pouvoir supporter une tension d'essai d'au moins 2 000 V. Le courant de fuite ne doit pas être supérieur à 1 mA dans les conditions normales d'emploi.

C.1.4 Les parois et planchers isolants doivent présenter en chaque point de mesure, dans les conditions de la partie 6, une résistance non inférieure :

- à 50 k Ω , si la tension nominale de l'installation n'est pas supérieure à 500 V, et
- à 100 k Ω , si la tension nominale de l'installation est supérieure à 500 V.

NOTE - Si la résistance n'est pas supérieure ou égale en tout point à la valeur prescrite, ces parois et ces planchers sont considérés comme des éléments conducteurs du point de vue de la protection contre les chocs électriques.

C.1.5 Les dispositions prises doivent être durables et ne doivent pas pouvoir être rendues inefficaces. Elles doivent également assurer la protection des matériels mobiles lorsque l'utilisation de ceux-ci est envisagée.

NOTES -

1 - L'attention est attirée sur le risque d'introduction ultérieure, dans des installations électriques non strictement surveillées, d'autres parties (par exemple matériels mobiles de la classe I ou éléments conducteurs, tels que conduites d'eau métalliques) susceptibles d'annihiler la conformité avec C.1.6.

2 - Il importe de veiller à ce que l'humidité ne risque pas de compromettre l'isolation des parois et des planchers.

C **C.1.6** Des dispositions doivent être prises pour éviter que des éléments conducteurs puissent propager des potentiels en dehors de l'emplacement considéré.

C.2 Protection par liaisons équipotentielles locales non reliées à la terre

NOTE - La réalisation de liaisons équipotentielles locales est destinée à empêcher l'apparition de tensions de contact dangereuses.

L'application de cette mesure de protection est limitée en pratique à certains postes de travail de faible étendue où les autres mesures de protection ne peuvent être réalisées.

C **C.2.1** Des conducteurs d'équipotentialité doivent relier toutes les masses et tous les éléments conducteurs simultanément accessibles.

Ces liaisons sont réalisées à l'aide de conducteurs de protection répondant aux mêmes conditions que ceux prévus pour les liaisons équipotentielles supplémentaires (voir 544.2).

C **C.2.2** La liaison équipotentielle locale ainsi réalisée ne doit être en liaison avec la terre ni directement ni par l'intermédiaire de masses ou d'éléments conducteurs.

NOTE - Si cette condition ne peut être remplie, il faut appliquer les mesures de protection par coupure automatique de l'alimentation (voir 411).

C.2.3 Des dispositions doivent être prises pour assurer l'accès des personnes à l'emplacement considéré sans qu'elles puissent être soumises à une différence de potentiel dangereuse. Cela s'applique notamment au cas où un plancher conducteur, mais isolé du sol, est relié à la liaison équipotentielle locale.

C.3 Séparation électrique pour l'alimentation de plus d'un matériel d'utilisation

C.3.1 La protection par séparation électrique pour l'alimentation de plus d'un matériel doit être assurée en respectant l'ensemble des prescriptions de 413 et de C.3.

C.3.2 Les masses du circuit séparé doivent être reliées entre elles par des conducteurs d'équipotentialité isolés non reliés à la terre. De tels conducteurs ne doivent être reliés ni à des conducteurs de protection, ni à des masses d'autres circuits, ni à des éléments conducteurs.

NOTE - Voir la note de 413.3.6.

C.3.3 Les socles de prises de courant doivent être munis d'un contact de terre qui doit être relié au conducteur d'équipotentialité prévu en C.3.2.

C.3.4 A l'exception de ceux qui alimentent les matériels de la classe II, tous les câbles souples doivent comporter un conducteur de protection utilisé comme conducteur d'équipotentialité.

C.3.5 En cas de deux défauts francs intéressant deux masses et alimentés par deux conducteurs de polarité différente, un dispositif de protection doit assurer la coupure dans un temps au plus égal à celui fixé au tableau 41A.

La vérification de cette disposition est faite en cas de doute.

Annexe D – (normative) – Compatibilité entre divers schémas de liaisons à la terre et leur raccordement au réseau de distribution publique

D.1 Règles de compatibilité

Il est possible d'alimenter par un même transformateur - ou un même poste de transformation - des installations différentes réalisées suivant des schémas différents de liaisons à la terre sous réserve que soient respectées les dispositions suivantes :

- les schémas des installations sont TT ou TN exclusivement ;
- chaque installation est correctement protégée et réalisée suivant les règles applicables au schéma correspondant ;
- une liaison équipotentielle principale est réalisée dans chaque bâtiment conformément au sous-paragraphe 411.3.1.1, les conducteurs de protection de toutes les installations du bâtiment sont reliés à cette liaison équipotentielle principale ;
- la liaison du conducteur PEN de toute installation réalisée suivant le schéma TN au point neutre du transformateur, et à la liaison équipotentielle principale est effectuée en aval du dispositif général de protection de cette installation ;
- le point neutre du transformateur, les masses du poste et les conducteurs de protection des installations situées dans le même bâtiment sont reliés à une même prise de terre ou à un ensemble de prises de terre interconnectées ;
- chaque installation possède son propre conducteur de protection auquel sont reliées les masses de l'installation correspondante ; lorsque, dans un même local se trouvent des appareils alimentés par des installations différentes et simultanément accessibles, il est recommandé de relier leurs masses par une liaison équipotentielle supplémentaire.

Le schéma de la figure D1 illustre ces dispositions

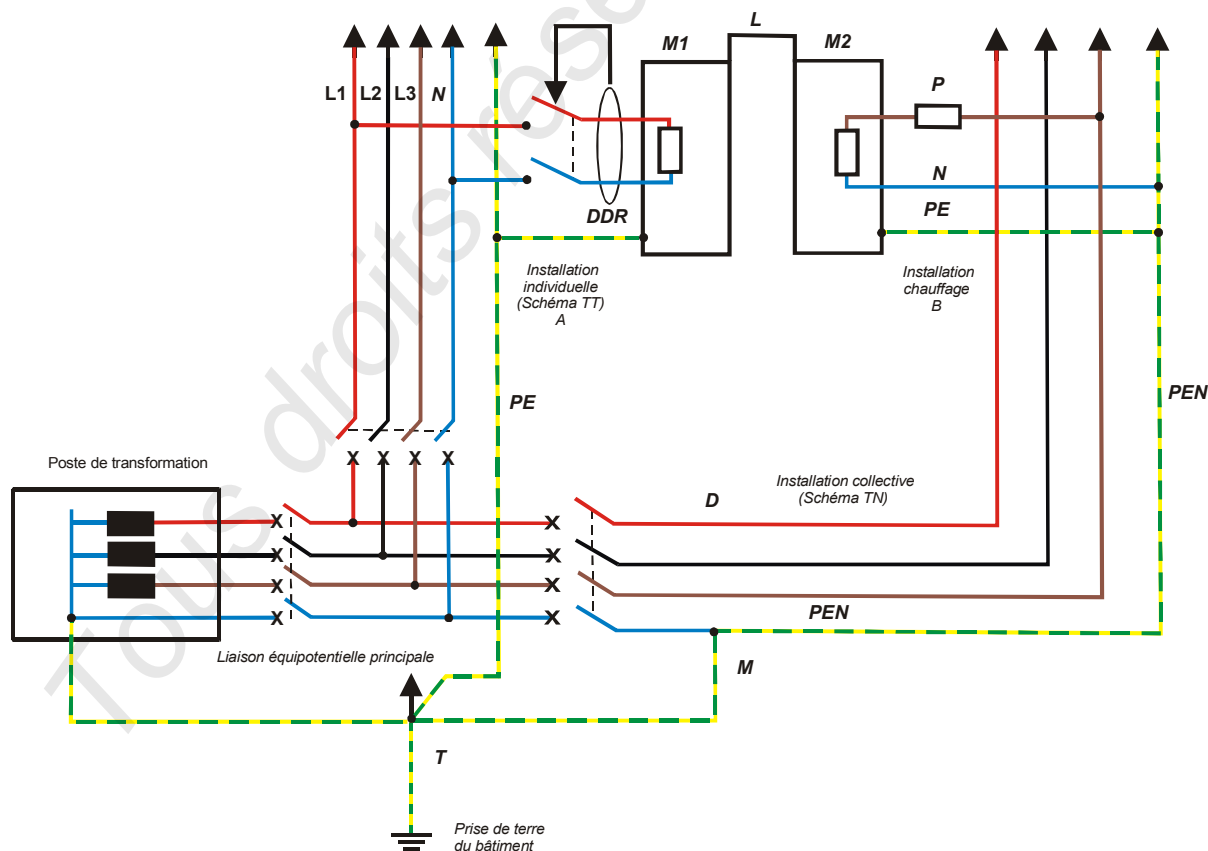


Figure D1 – Exemple de compatibilité entre un schéma TT et un schéma TN

- MT Liaison entre le conducteur PEN de l'installation TN et la liaison équipotentielle principale du bâtiment et la prise de terre.*
- L Liaison équipotentielle supplémentaire recommandée si les masses M1 et M2 sont simultanément accessibles.*
- DR Disjoncteur de branchement de l'installation individuelle A.*
- P Dispositif de protection de la dérivation de l'installation de chauffage collectif desservant les mêmes locaux que ceux alimentés par l'installation individuelle A.*
- D Dispositif de protection de l'installation collective réalisée suivant le schéma TN : ce dispositif peut être tripolaire ou tétrapolaire.*

Ces dispositions permettent d'alimenter par un transformateur de distribution publique :

- d'une part, les installations électriques individuelles réalisées suivant le schéma TT et alimentées par les installations de branchement issues de ce transformateur ;*
- d'autre part, les installations électriques des Services généraux et de chauffage électrique collectif des mêmes bâtiments réalisées suivant le schéma TN, ou un branchement particulier issu directement du poste de distribution publique.*

D.2 Raccordement d'une installation en schéma TN-C et TN-S à un réseau de distribution publique

Les réseaux de distribution publique fonctionnent généralement selon le schéma TT. L'adaptation au schéma TN n'est possible qu'à certaines conditions sur une partie des réseaux souterrains. En raison de la vulnérabilité du neutre, elle est totalement exclue sur les réseaux aériens.

En conséquence, avant d'entreprendre toute étude ou réalisation d'un raccordement d'une installation en schéma TN à un réseau de distribution publique à basse tension, il convient de se rapprocher du distributeur. Si le poste est situé dans le bâtiment à raccorder, les masses du poste sont reliées à la prise de terre du bâtiment.

En outre, la détermination des conditions de protection nécessite la connaissance de la valeur maximale de l'impédance de la source jusqu'au point de livraison (résistance et réactance). Ces valeurs, exprimées en ohms, sont communiquées par le distributeur.

Le conducteur de neutre doit être relié à la liaison équipotentielle principale à l'origine de l'installation intérieure. La prise de terre est réalisée par boucle à fond de fouille ou dispositif équivalent, conformément aux dispositions prévues.

Des exemples de raccordement d'installations en schéma TN-C et TN-S à un réseau de distribution publique sont donnés ci-après.

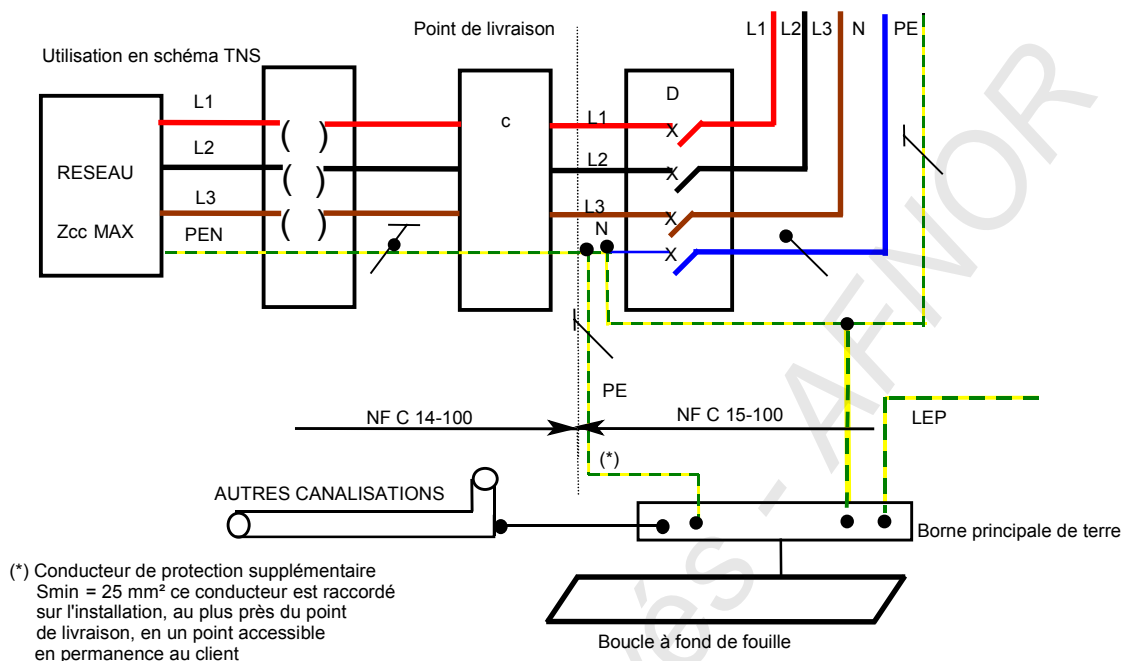


Figure D2 – Raccordement d'une installation en schéma TN-S à un réseau de distribution publique

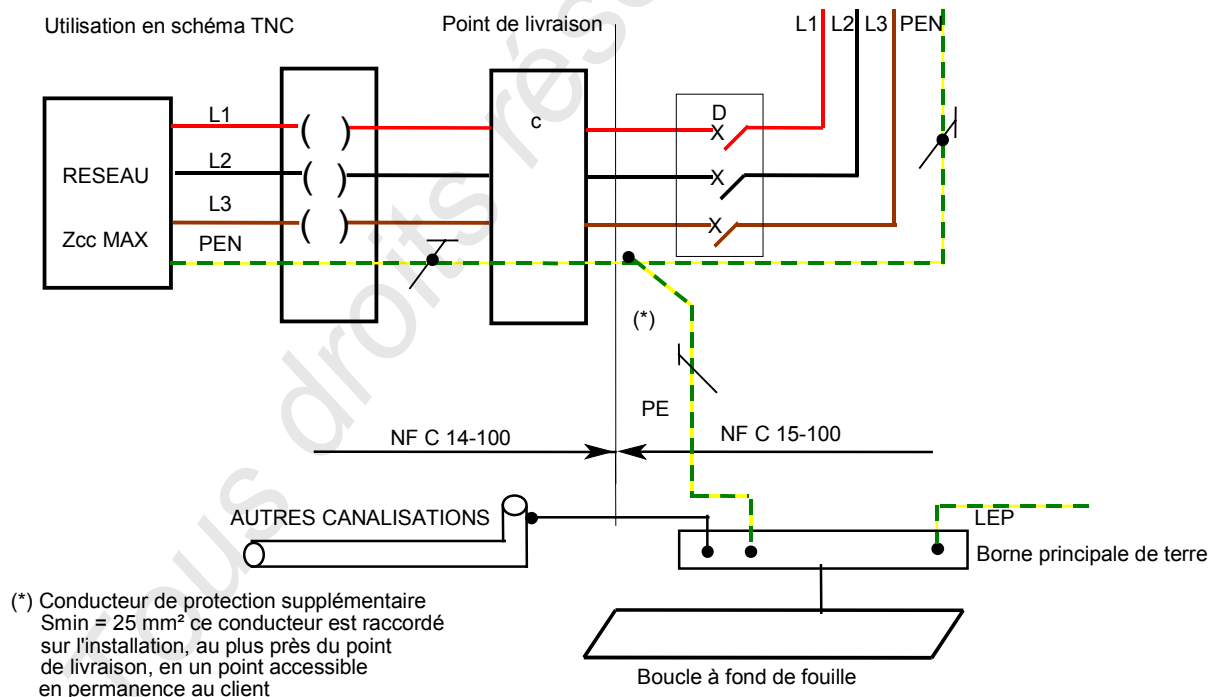


Figure D3 – Raccordement d'une installation en schéma TN-C à un réseau de distribution publique

Partie 4-42 – Protection contre l’incendie, les brûlures et l’explosion

421	Règles générales de protection contre l'incendie.....	98
422	Règles complémentaires de protection contre l'incendie	99
423	Protection contre les risques de brûlures	104
424	Emplacements à risque d'explosion (emplacements BE3)	104
Annexe	- Réaction au feu - Classements conventionnels	108

Tous droits réservés - AFNOR

H 421 Règles générales de protection contre l'incendie

421.1 Les matériels électriques ne doivent pas présenter de danger d'incendie pour les matériaux voisins.

Les instructions correspondantes du constructeur doivent être observées en plus des prescriptions de la présente norme.

La protection contre les surintensités fait l'objet de la partie 4-43.

Les appareils d'utilisation doivent être disposés de façon à ne pas gêner leur dissipation de chaleur.

421.2 Lorsque les températures extérieures des matériels fixes peuvent atteindre des valeurs susceptibles de provoquer un incendie de matériaux voisins, les matériels doivent être :

- soit installés sur ou à l'intérieur de matériaux supportant de telles températures et de faible conductivité thermique ;
- soit séparés des éléments de construction par des matériaux supportant de telles températures et de faible conductivité thermique.

Les matériaux non-métalliques des catégories M0, M1 ou M2 conviennent pour l'application des dispositions ci-dessus.

H - soit installés à une distance suffisante de tout matériau dont la conservation pourrait être compromise par de telles températures, en permettant une dissipation sûre de la chaleur, les supports des matériels ayant une faible conductivité thermique.

Les matériaux de catégories M3, M4 ou non classés sont visés par ce tiret.

En France, la classification M0 à M4 est celle qui résulte de l'arrêté du 30 juin 1983 modifié du Ministère de l'intérieur portant classification des matériaux de construction et d'aménagement selon leur réaction au feu et définition des méthodes d'essai.

L'annexe de cette partie donne un classement conventionnel des matériaux de construction du point de vue de leur réaction au feu.

H 421.3 Les matériels fixes, susceptibles de produire des arcs ou des étincelles en service normal, doivent être :

- soit complètement enfermés dans des matériaux résistant aux arcs ;
- soit séparés des éléments de construction sur lesquels les arcs pourraient avoir des effets nuisibles, par des écrans en matériau résistant aux arcs ;
- soit installés à une distance suffisante des éléments de construction sur lesquels les arcs et étincelles pourraient avoir des effets nuisibles, en permettant une extinction sûre de l'arc et des étincelles.

Dans le cas des arcs, les matériaux résistant aux arcs utilisés pour cette mesure de protection doivent être incombustibles, avoir une faible conductivité thermique et présenter une épaisseur appropriée pour assurer une stabilité mécanique.

421.4 Les matériels fixes présentant un effet de focalisation ou de concentration de chaleur doivent être suffisamment éloignés de tout objet fixe et de tout élément de construction, de telle façon que ces objets ou éléments ne puissent être soumis, dans les conditions normales, à une température dangereuse.

Cette règle concerne notamment certains projecteurs à incandescence à faisceau intensif.

H 421.5 Lorsque les matériels électriques installés dans le même local contiennent une quantité importante de liquide inflammable, des dispositions doivent être prises pour empêcher le liquide enflammé et les produits de combustion du liquide (flamme, fumée, gaz toxique) de se propager dans d'autres parties du bâtiment.

H NOTES -

1 - Comme exemples de telles dispositions, on peut citer :

- une fosse d'extinction recueillant les fuites de liquide et assurant leur extinction en cas d'incendie ;
- l'installation des matériels dans un local constitué de parois résistant au feu avec des seuils ou d'autres moyens d'empêcher la propagation de liquide enflammé dans d'autres parties du bâtiment, ce local étant ventilé uniquement sur l'extérieur.

2 - Une quantité de 25 l est généralement considérée comme importante.

3 - Pour des quantités inférieures à 25 l, il est suffisant de prendre des dispositions pour empêcher la fuite du liquide.

4 - Il est souhaitable de mettre hors tension le matériel dès le début d'un incendie.

Les mesures de protection contre les risques d'incendie à prendre suivant la nature du diélectrique liquide sont définies dans la norme NF C 17-300.

La norme NF C 17-300 n'impose aucune mesure de protection contre les risques d'incendie lorsque le volume total de diélectrique liquide par bac ou réservoir n'est pas supérieur à :

- 25 l pour les diélectriques des classes O1 et K1,
- 50 l pour les diélectriques des classes K2 et K3,
- quelconque pour les diélectriques de la classe L3.

H **421.6** Les matériaux des enveloppes disposées autour des matériels électriques lors de leur mise en œuvre doivent pouvoir supporter les températures les plus élevées susceptibles d'être produites par le matériel électrique.

Lorsqu'il est envisagé de mettre en œuvre une enveloppe autour d'un matériel électrique, il convient généralement de consulter le constructeur du matériel.

H Des matériaux combustibles ne conviennent pas pour la construction de ces enveloppes, à moins que des mesures préventives contre l'inflammation ne soient prises, telles que le revêtement par une matière incombustible ou difficilement combustible et de faible conductivité thermique.

Des matériaux M3, M4 ou non classés ne conviennent pas pour la construction de ces enveloppes, à moins que des mesures préventives contre l'inflammation ne soient prises, telles que le revêtement par une matière M0, M1 ou M2 de faible conductivité thermique.

Cette règle ne s'applique pas aux enveloppes des matériels qui en font partie intégrante lorsque ces matériels satisfont aux normes qui leur sont applicables.

Elle s'applique aux enveloppes des ensembles d'appareillage autres que ceux conformes aux normes spécifiques ⁽¹⁾ (voir 558.2).

421.7 Les conduits, goulottes posés en apparent et les chemins de câbles doivent satisfaire aux caractéristiques de non propagation de la flamme.

H 422 Règles complémentaires de protection contre l'incendie

422.0 Généralités

NOTE - Cette partie donne des prescriptions minimales. Des réglementations peuvent prescrire des règles complémentaires.

La présente partie traite :

- du choix et de la mise en œuvre d'installations dans des locaux à risques d'incendie dus à la nature des matières traitées ou entreposées telles que matériaux inflammables pour la fabrication, le traitement ou le stockage, y compris sous forme de poussières, par exemple dans des granges, des ateliers de menuiserie, des usines à papier.

(1) NF C 61-910 et NF EN 60439-1 (C 63-421)

NOTE - La nature, les quantités de matières inflammables, les surfaces et les volumes de ces locaux peuvent être fixés par des réglementations.

Les locaux ou emplacements visés par le présent tiret sont les locaux classés BE2.

- H - du choix et de la mise en œuvre d'installations dans des locaux construits en matériaux combustibles tels que le bois, certaines parois creuses, etc.;
- du choix et de la mise en œuvre d'installations dans des locaux contenant des biens irremplaçables.

Les locaux contenant des biens irremplaçables sont les musées, collections d'objets d'art, etc.

- H - d'installations dans des structures propagatrices d'incendie.

Les matériels électriques doivent être choisis et mis en œuvre de manière qu'en fonctionnement normal, leur température et les échauffements prévisibles en cas de défaut ne puissent provoquer d'incendie, en tenant compte des conditions d'influences externes.

Ceci peut être réalisé par des mesures constructives appropriées ou par des mesures complémentaires lors de leur installation.

Ces dernières mesures ne sont pas nécessaires si la température de surface de ces matériels n'est pas susceptible de provoquer l'inflammation de matières combustibles à proximité.

La présente partie ne traite pas du choix et de la mise en œuvre d'installations dans les chemins d'évacuation. Ces conditions peuvent être spécifiées par les Autorités nationales responsables par exemple de la construction des bâtiments, de l'édiction des règles relatives au public ou de la prévention de l'incendie.

422.1 Locaux à risque d'incendie dû à la nature des matières traitées ou entreposées (locaux BE2)

422.1.1 Dans les locaux classés BE2, les installations doivent être limitées à celles nécessaires à l'exploitation de ces locaux, à l'exception des canalisations dans les conditions définies en 422.1.5. Ces installations doivent satisfaire aux prescriptions des sous-paragraphes 422.1.2 à 422.1.18.

422.1.2 Lorsque des poussières peuvent s'accumuler en quantité suffisante sur des enveloppes de matériels électriques pouvant entraîner un risque d'incendie, des mesures doivent être prises pour empêcher ces enveloppes d'atteindre des températures excessives.

Cela relève du simple aspect de l'entretien.

- H **422.1.3** Il est rappelé que les matériels électriques doivent être appropriés à ces locaux ; en particulier, leurs enveloppes doivent présenter un degré de protection d'au moins IP5X en cas de présence de poussière.

422.1.4 En principe, les règles générales relatives aux canalisations sont applicables. Cependant, lorsque les canalisations ne sont pas noyées dans des matériaux incombustibles tels que plâtre, béton ou matériau équivalent, elles doivent satisfaire aux caractéristiques de non propagation de la flamme définies dans les normes en vigueur.

Les conducteurs et câbles, les systèmes de conduits, de goulottes, les chemins de câbles doivent satisfaire à l'essai de non propagation de la flamme (catégorie C2 pour les câbles et conducteurs).

- H NOTE - Lorsque le risque de propagation de l'incendie est élevé, par exemple dans de longs parcours verticaux ou dans des groupements de câbles, il est recommandé que les câbles satisfassent aux caractéristiques de non propagation de l'incendie définies dans la norme en vigueur ⁽²⁾.

Les câbles non propagateurs de l'incendie sont de la catégorie C1.

(2) NF EN 50266 (C 32-072)

H **422.1.5** En complément à 422.1.4, les canalisations électriques qui traversent de tels locaux, mais qui ne sont pas destinées à l'alimentation de ces locaux ne doivent comporter aucune connexion sur leur parcours à l'intérieur de ces locaux, à moins que ces connexions ne soient placées dans une enveloppe satisfaisant aux essais au feu définis dans les normes appropriées de produits, par exemple prescriptions particulières pour les boîtiers de cloisons définies dans la norme en vigueur ⁽³⁾.

Les enveloppes contenant des connexions satisfont à l'essai au fil incandescent conforme à la norme en vigueur ⁽⁴⁾ à la température de 960 °C.

Les canalisations électriques préfabriquées conformes à la norme en vigueur ⁽⁵⁾ sont autorisées.

Le tableau 52A précise les caractéristiques C1, C2 et C3 des principaux câbles utilisés.

H **422.1.6** Les canalisations qui alimentent ou traversent de tels locaux doivent être protégées contre les surcharges et contre les courts-circuits par des dispositifs situés en amont du local concerné.

Les canalisations qui ont leur origine dans ces locaux doivent être protégées contre les surcharges et contre les courts-circuits par des dispositifs situés à l'origine de ces circuits.

422.1.7 Les canalisations alimentant les circuits terminaux de ces locaux et celles qui ont leur origine dans ces locaux doivent être protégées contre les défauts d'isolement, à l'exception des canalisations préfabriquées :

a) en schéma TN ou TT, par des dispositifs à courant différentiel résiduel de courant différentiel-résiduel assigné au plus égal à 300 mA conformément à 531.2.3.3 et aux normes appropriées.

Si un défaut résistif peut entraîner un risque d'incendie, par exemple chauffage en plafond par films chauffants, le courant différentiel-résiduel assigné doit être au plus de 30 mA.

b) en schéma IT, par un contrôleur permanent d'isolement avec alarme sonore et/ou visuelle.

Une instruction appropriée doit indiquer, que lors d'un premier défaut sur l'un des circuits d'un local BE2, il doit être procédé à la coupure manuelle de ce circuit.

Ceci ne s'oppose pas à la mise en œuvre complémentaire de dispositifs différentiels de courant différentiel-résiduel égal à 300 mA.

H NOTE - Des câbles à gaine métallique sont recommandés. Ces gaines métalliques devront être reliées au conducteur de protection.

422.1.8 Les conducteurs PEN ne sont pas admis à l'exception de ceux appartenant à des canalisations traversant ces locaux.

Dans les installations en schéma TN, les circuits desservant ces locaux sont réalisés suivant le schéma TN-S. Il est admis que le tableau principal de ces locaux puisse être alimenté en schéma TN-C.

H **422.1.9** Tout conducteur neutre doit pouvoir être sectionné par un dispositif associé conformément à 536.2.

Cette règle est précisée pour les pays n'appliquant pas systématiquement la coupure du neutre. En France, le conducteur neutre est toujours sectionné.

H **422.1.10** Les conducteurs nus ne sont pas admis.
On doit s'assurer que les matériaux combustibles présents ne puissent s'enflammer par formation d'arcs, étincelles, particules brûlantes ou autres phénomènes.

(3) NF EN 60669-2-2 (C 61-112)

(4) NF EN 60695 (C 20-924)

(5) NF EN 60439-2 (C 63-422)

H

422.1.11 Pour les câbles souples il est recommandé de choisir les câbles et cordons pour usage intensif, par exemple du type HO7RN-F ou autre câble analogue.

422.1.12 (disponible)

422.1.13 Les moteurs commandés automatiquement ou à distance, ou non surveillés en permanence, doivent être protégés contre les températures excessives par des dispositifs de protection contre les surcharges avec réarmement manuel ou par des dispositifs analogues.

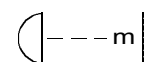
Les moteurs à démarrage étoile-triangle, sans commutation automatique d'étoile à triangle, doivent être aussi protégés contre les températures excessives dans le couplage étoile.

422.1.14 Dans les locaux où il existe un risque d'accumulation de poussières sur les luminaires, seuls les luminaires avec surfaces à températures limitées doivent être utilisés.

Ces luminaires doivent être conformes à la norme NF EN 60598-2-24 (NF C 71-024) et présenter le degré de protection IP6X.

En outre, si les luminaires utilisés peuvent surchauffer les objets éclairés en raison par exemple du type de lampe utilisé, de la forme du réflecteur, du réglage des moyens de montage, ou de la position de montage, comme indiqué dans les instructions d'installation, ces luminaires devront comporter le marquage correspondant indiquant la distance minimale des objets illuminés.

Le symbole pour la distance minimale des objets éclairés (mètres) est



H

422.1.15 (disponible)

422.1.16 Si des systèmes de chauffage électrique ou de ventilation sont utilisés, la présence de poussière et la température de l'air doivent être telles qu'un risque d'incendie ne puisse se présenter dans ce local.

Les dispositifs de limitation de température doivent être à réenclenchement manuel.

422.1.17 Les matériels de chauffage électrique doivent être placés sur des supports incombustibles.

422.1.18 Les matériels de chauffage situés à proximité de matériaux combustibles doivent être fournis avec des barrières appropriées empêchant l'inflammation de ces matériaux.

Les chauffages à accumulation doivent être tels qu'ils empêchent l'air de transporter de la poussière et/ou des fibres vers la résistance chauffante.

422.2 Locaux construits en matériaux combustibles

Condition CA2 selon [512.2.21](#).

422.2.1 Des précautions doivent être prises pour que les matériels électriques ne puissent provoquer l'inflammation des parois, des planchers et des plafonds. Ceci peut être réalisé par :

- la prévention d'incendie dû à des défauts d'isolation conformément à [422.1.7](#),
- le choix et la mise en œuvre des matériels électriques.

Les câbles doivent être au moins de la catégorie C2.

Seuls les conduits, les systèmes de conduits, de goulottes, les chemins de câbles, non propagateurs de la flamme sont mis en œuvre.

422.2.2 Choix et mise en œuvre des matériels dans des parois creuses

NOTE - Les parois creuses sont généralement constituées par des armatures recouvertes de feuilles de contreplaqué, de plâtre, de bois ou de métal. Les parois creuses peuvent aussi être préfabriquées. Les matériels électriques sont installés dans ces parois. Les canalisations peuvent être fixées ou non dans ces parois.

422.2.2.1 Les matériels électriques, par exemple boîtiers, tableaux de distribution, installés dans des parois creuses combustibles doivent être conformes aux prescriptions des normes appropriées.

422.2.2.2 Si des matériels électriques sont installés dans des parois creuses et ne satisfont pas aux prescriptions de 422.2.2.1, ils doivent être enveloppés d'une épaisseur de 12 mm de fibro-silicate ou de matériau non combustible analogue ou d'une épaisseur de 100 mm de laine de verre ou de roche. Si de tels matériaux sont utilisés, leurs effets sur la dissipation de chaleur des matériels électriques doivent être pris en compte.

422.2.2.3 Les matériels électriques tels que les prises de courant et interrupteurs ne doivent pas être à fixation par griffes.

422.2.2.4 Les câbles et cordons doivent être non propagateurs de la flamme (Catégorie 2).

422.2.2.5 Les conduits doivent être conformes à la NF EN 50086 (C 68-110) et être non propagateurs de la flamme.

422.2.2.6 Les boîtes de jonction connectées à des câbles en montage apparent doivent être équipées d'un dispositif d'arrêt de câble.

422.3 (disponible)

422.4 Structures propagatrices d'incendie

Condition CB2, selon 512.2.22.

Ces conditions sont normalement réglementées par les textes traitant de la prévention contre l'incendie dans les différents types de bâtiments.

422.4.1 Dans les structures dont la forme et les dimensions facilitent la propagation d'un incendie, des précautions doivent être prises pour que les installations électriques ne propagent pas facilement un incendie (par exemple, effet de cheminée).

NOTE - Des détecteurs d'incendie peuvent être prévus assurant la mise en service de mesures s'opposant à la propagation de l'incendie, par exemple la fermeture de volets coupe-feu dans des gaines, des caniveaux ou des galeries.

Lorsque de telles conditions se présentent, les dispositions suivantes sont généralement satisfaisantes :

Des barrières coupe-feu sont disposées comme indiqué en 527.2, en particulier à chaque niveau.

En outre, les canalisations sont réalisées de telle manière qu'elles ne puissent propager un incendie. En particulier, les conducteurs et câbles doivent satisfaire à un essai de non propagation de l'incendie, tel que défini par la norme en vigueur⁽⁶⁾ (catégorie C1).

Les canalisations ne peuvent être placées dans des gaines de ventilation ou cheminées et, plus généralement, dans tout espace ne pouvant être coupé de place en place par des barrières coupe-feu.

⁽⁶⁾ NF C 32-070

H

423 Protection contre les risques de brûlures

Les parties accessibles des matériels électriques disposés à l'intérieur du volume d'accessibilité au toucher ne doivent pas atteindre des températures susceptibles de provoquer des brûlures aux personnes et doivent satisfaire aux limites appropriées indiquées dans le tableau 42A. Toutes les parties de l'installation susceptibles d'atteindre en service normal, même pendant de courtes périodes, des températures supérieures à celles indiquées dans le tableau 42A doivent être protégées contre tout contact accidentel.

Toutefois, les valeurs du tableau 42A ne s'appliquent pas aux matériels qui satisfont aux normes qui leur sont applicables.

Tableau 42A - Températures maximales en service normal des parties accessibles des matériels électriques à l'intérieur du volume d'accessibilité au toucher

Parties accessibles	Matières des parties accessibles	Températures maximales (°C)
Organes de commande manuelle	Métallique	55
	Non métallique	65
Prévues pour être touchées mais non destinées à être tenues à la main	Métallique	70
	Non métallique	80
Non destinées à être touchées en service normal	Métallique	80
	Non métallique	90

Les normes relatives aux matériels fixent des limites de températures (ou d'échauffements) telles que les personnes ne risquent pas d'être brûlées dans les conditions normales. Bien entendu, ces limites ne concernent pas les surfaces des appareils destinés à fournir une température élevée (tels que les appareils de cuisson, les fours, les appareils de soudage,...).

424 Emplacements à risque d'explosion (emplacements BE3)

La classe d'influence externe BE3 correspond aux emplacements où une atmosphère explosive peut se présenter.

La directive européenne 1999/92/CE du 16 décembre 1999 classe de tels emplacements en zones en fonction de la fréquence et de la durée de la présence d'une atmosphère explosive. Cette classification comprend trois zones pour les atmosphères explosives consistant en un mélange avec l'air de substances inflammables sous forme de gaz, vapeur ou brouillard (zones 0, 1 et 2) et trois zones pour les atmosphères explosives comprenant un nuage de poussières combustibles (zones 20, 21 et 22).

Le "document relatif à la protection contre les explosions" établi et tenu à jour par le chef d'établissement fait apparaître les emplacements dangereux classés en zones dans l'établissement considéré.

La même directive indique les critères de choix des matériels caractérisés par leur catégorie, en fonction de la nature, gaz (G) ou poussière (D), de l'atmosphère, les catégories étant définies dans la directive européenne 94/9/CE du 23 mars 1994.

Lorsque dans une disposition du présent article, aucune mention de zone n'est citée, la disposition s'applique à toutes les zones.

Les locaux ou emplacements où le risque d'explosion est exclusivement dû à la présence de substances explosives solides telles que munitions, produits pyrotechniques, mais où des atmosphères explosives ne sont pas susceptibles d'apparaître, doivent respecter les dispositions de 422.1 relatif aux locaux à risque d'incendie (locaux BE2).

424.1 Dans les emplacements classés BE3, les installations doivent être limitées à celles nécessaires à l'exploitation de ces emplacements. Les matériels de ces dernières installations dont la mise en œuvre n'est pas indispensable dans les emplacements BE3 le seront de préférence dans des emplacements non dangereux. Si cela n'est pas possible, il convient de les placer dans la zone présentant le moins de danger possible.

Les circuits desservant les emplacements BE3 doivent être réservés exclusivement à l'alimentation de ces emplacements.

424.2 Dans le cas d'atmosphères explosives gazeuses (G), les matériels doivent être choisis parmi ceux conformes aux normes spécifiques des modes de protection.

Le tableau 42B donne les références des normes à considérer, ainsi que les zones dans lesquelles peuvent être installés les matériels des différents modes de protection.

Tableau 42B – Indications sur l'utilisation des matériels conformes aux normes spécifiques des modes de protection en atmosphère explosive gazeuse

Mode de protection	Norme	Zone d'atmosphère (G)		
		Zone 0	Zone 1	Zone 2
Enveloppe antidéflagrante « d »	NF EN 50018		x	x
Sécurité augmentée « e »	NF EN 50019		x	x
Sécurité intrinsèque	NF EN 50020			
Mode de sécurité « ia »		x	x	x
Mode de sécurité « ib »			x	x
Encapsulation « m »	NF EN 50028		x	x
Immersion dans l'huile « o »	NF EN 50015		x	x
Surpression interne « p »	NF EN 50016		x	x
Remplissage pulvérulent « q »	NF EN 50017		x	x
Mode de protection « n »	NF EN 50021			x
x Utilisation possible sous réserve de l'adéquation à la nature de l'atmosphère explosive.				

La norme NF EN 60079-14 (C 23-579-14) définit les règles à respecter pour la mise en œuvre des matériels des différents modes de protection.

Dans le cas d'atmosphères explosives du fait de la présence de poussières combustibles (D), les matériels utilisables dans les zones 20, 21 et 22 doivent être conformes à la norme NF EN 50281-1-1 (C 23-581-1-1).

La norme NF EN 50281-1-2 (C 23-581-1-2) définit les règles à respecter pour la mise en œuvre desdits matériels.

424.3 Dans les atmosphères explosives gazeuses, en cas de présence de poussières non combustibles, les enveloppes des matériels électriques doivent présenter un degré de protection au moins égal à IP5X.

Dans les atmosphères explosives du fait de la présence de poussières combustibles, les degrés de protection des enveloppes des matériels électriques sont définis dans la norme NF EN 50281-1-2.

424.4 Les valeurs de courants admissibles dans les conducteurs doivent être réduites de 15 %.

424.5 Lorsque les canalisations ne sont pas noyées dans des matériaux incombustibles tels que plâtre, béton ou matériau équivalent, elles doivent satisfaire aux caractéristiques de non propagation de la flamme définies dans les normes en vigueur.

Les câbles, les conduits, les goulottes et les chemins de câbles doivent satisfaire à l'essai de non propagation de la flamme (catégorie C2 pour les câbles).

424.6 Lorsqu'une ligne aérienne dessert des emplacements classés BE3, l'alimentation doit s'effectuer par l'intermédiaire d'une canalisation enterrée (529.5) d'une longueur d'au moins 20 m.

Les conducteurs nus sont interdits.

424.7 Les caniveaux, conduits, fourreaux, etc. recevant des câbles doivent être obturés pour empêcher le passage des gaz, vapeurs, poussières ou liquides inflammables, d'un emplacement dangereux à un emplacement non dangereux ou d'une zone à une autre.

Il doit en être de même pour la traversée des parois.

424.8 Les canalisations doivent être mises en œuvre, dans la mesure du possible, de façon à ce qu'elles ne soient pas exposées aux chocs mécaniques, à l'action de substances corrosives (par exemple, solvants) ainsi qu'aux effets de la chaleur. S'il n'en est pas ainsi, elles doivent être correctement choisies en fonction des classes d'influences externes ; dans le cas de risque mécanique, la protection doit être supérieure à celle prescrite en fonction de la classe d'influence externe AG.

Les âmes en aluminium doivent avoir une section d'au moins 16 mm².

1 Sauf dans le cas des circuits de sécurité intrinsèque pour lesquels les câbles doivent être choisis en respectant les dispositions de la norme NF EN 60079-14 (C 23-579-14), et sauf dans les deux cas particuliers faisant l'objet des paragraphes 2 et 3 ci-après, les câbles sont de tension nominale 1000 volts et leur choix doit satisfaire aux dispositions suivantes :

- a) dans les conditions d'influences externes AG1, tous les câbles sont admis, y compris les câbles non armés, notamment les câbles U 1000R2V.*
- b) dans les conditions d'influences externes AG2, peuvent être utilisés les câbles armés admissibles dans les conditions AG3 (voir [tableau 52D](#)).*
- c) dans les conditions d'influences externes AG3, peuvent être utilisés les câbles admissibles dans la condition b) avec une protection complémentaire (par exemple écrans, fourreaux ou dispositifs analogues) à moins d'utiliser des câbles spéciaux comportant une armure plus importante.*

Dans les trois situations précédentes, les câbles des séries 07RN-F, 07BB-F et 07BN-4-F peuvent être utilisés lorsque les liaisons souples sont nécessaires.

2 Des câbles de tension nominale inférieure 1000 volts mais au moins égale à 250 volts ne sont admis que si les conditions suivantes sont simultanément remplies :

- a) les câbles font partie d'un circuit à TBTS satisfaisant à toutes les conditions énoncées en [414](#).*
- b) l'intensité maximale du courant susceptible de les parcourir ne peut être supérieure à 40 mA, même en cas de défaut.*
- c) les câbles sont protégés par deux feuillards en acier ayant une épaisseur au moins égale à 0,2 mm ou d'une manière équivalente.*

De telles utilisations se rencontrent dans les circuits de signalisation et d'alarme.

3 Il est admis d'utiliser, pour les circuits d'installations de sécurité telles que l'éclairage de sécurité, des câbles résistants au feu (catégorie CR1 selon la norme en vigueur) de tension nominale 500 volts, armés dans les conditions d'influences externes AG2 et AG3, à condition que l'isolement de ces circuits soit surveillé par un contrôleur permanent d'isolement, même lorsque l'installation n'est pas en service.

4 Dans le cas d'atmosphères explosives à base de gaz, vapeur ou brouillard où sont mis en œuvre les modes de protection définis dans les normes spécifiques, les câbles doivent aussi satisfaire aux dispositions spéciales de mise en œuvre de la norme NF EN 60079-14 (C 23-579-14).

5 Dans les conditions AG2 et AG3, les câbles d'instrumentation armés conformes à la norme NF M 87-202 peuvent être utilisés sous condition qu'ils soient de la catégorie C2. Dans les conditions AG1, ces câbles peuvent ne pas être armés.

424.9 Les canalisations qui alimentent de tels emplacements doivent être protégées contre les surcharges et contre les courts-circuits par des dispositifs situés à l'origine de ces circuits.

424.10 Les canalisations doivent être protégées contre les défauts d'isolement :

- a) en schéma TN ou TT, par des dispositifs à courant différentiel résiduel de courant différentiel-résiduel assigné au plus égal à 300 mA.
- b) en schéma IT, par un contrôleur permanent d'isolement avec alarme sonore et/ou visuelle. Une instruction appropriée doit indiquer, que lors d'un premier défaut sur l'un des circuits d'un local BE3, il doit être procédé à la coupure manuelle de ce circuit.

424.11 Les conducteurs PEN ne sont pas admis.

424.12 Des liaisons équipotentielle doivent être réalisées entre les masses et les éléments conducteurs étrangers aux installations électriques (éléments métalliques de la construction, armatures du béton, canalisations métalliques, appareils non électriques, etc.).

Les liaisons entre masses peuvent être réalisées par leurs conducteurs de mise à la terre, si le cheminement de ces conducteurs est proche de la plus courte distance entre les masses.

Les éléments métalliques sous protection cathodique et les enveloppes des matériels à sécurité intrinsèque peuvent ne pas être raccordés à la liaison équipotentielle.

424.13 En dehors des dispositifs de coupure d'urgence éventuellement prévus dans les zones dangereuses, il doit exister un ou plusieurs dispositifs de coupure d'urgence à l'extérieur de l'emplacement dangereux.

424.14 Les câbles souples doivent être choisis parmi les câbles et cordons pour usage intensif, par exemple du type H07RN-F, H07BB-F ou H07BN4-F.

424.15 Les machines tournantes et les transformateurs doivent être protégés contre les surcharges et les courts-circuits, par exemple par dispositif à maximum de courant ou par sonde thermique.

Les dispositifs de protection doivent être tels que le réarmement automatique soit impossible.

Des précautions visant à empêcher le fonctionnement d'un moteur triphasé lors de la perte d'une phase doivent être prises.

424.16 Les éléments remplaçables tels que les lampes doivent être de types et de caractéristiques assignés tels que précisés sur les notices des constructeurs.

424.17 Certaines installations doivent être protégées contre les effets de la foudre. Il peut être procédé à une évaluation du risque conformément aux normes NF C 17-100 et NF C 17-102.

L'arrêté du 28 janvier 1993 impose cette protection pour certaines installations classées pour la protection de l'environnement ainsi que l'arrêté du 25 juin 1980 pour certains établissements recevant du public.

Lorsqu'un paratonnerre est mis en œuvre, la norme NF C 17-100 donne des indications pour la réalisation de l'équipotentialité nécessaire pour éviter la formation d'étincelles.

La protection contre les surtensions fait l'objet des articles 443 et 534.

Annexe ⁽⁷⁾ – (informative) – Réaction au feu – Classements conventionnels

I Matériaux a priori M0

Verre, verre cellulaire.
 Béton.
 Brique.
 Plâtre, stuc.
 Plâtre armé de fibres de verre ou à armatures métalliques.
 Bétons et mortiers de ciments et de chaux.
 Vermiculite, perlite.
 Amiante-ciment.
 Silico-calcaire.
 Pierre, ardoise.
 Fer, fonte, acier, aluminium, cuivre, zinc, plomb.
 Produits céramiques.

II Matériaux à base de bois

1. Bois massif non résineux.
 Épaisseurs supérieures ou égales à 14 mm : M3.
 Épaisseurs inférieures à 14 mm : M4.
2. Bois massif résineux.
 Épaisseurs supérieures ou égales à 18 mm : M3.
 Épaisseurs inférieures à 18 mm : M4.
3. Panneaux dérivés du bois.
 Contre-plaqués, lattés, particules, fibres.
 Épaisseurs supérieures ou égales à 18 mm : M3
 Épaisseurs inférieures à 18 mm : M4
4. Parquets en bois massif collés.
 Épaisseurs supérieures ou égales à 6 mm avant ponçage : M3.
 Épaisseurs inférieures à 6 mm avant ponçage : M4.

Les classements conventionnels M3 et M4 des bois et des panneaux dérivés du bois ne sont pas modifiés par les revêtements de surface bien adhérents suivants :

- a) Placage de bois épaisseurs inférieures ou égales à 0,5 mm ;
- b) Tout autre revêtement dont le dégagement calorifique surfacique ne dépasse pas 4,18 MJ/m² (1000 kcal/m²).

Les plaques de stratifiés décoratifs haute pression conformes à la norme NF T 54-301 et d'épaisseur inférieure à 1,5 mm sont classées en catégorie M3.

(7) Cette annexe constitue l'annexe 21 à l'arrêté du 30 juin 1983 modifié du Ministère de l'Intérieur

III Matériaux peints

1. Supports non isolants classés M0 selon le paragraphe I :

- a) Revêtus de peinture appliquée en quantités inférieures à $0,35 \text{ kg/m}^2$ humide pour les peintures brillantes et à $0,75 \text{ kg/m}^2$ humide pour les peintures mates et satinées, sans prendre en compte les apprêts, impressions ou bouche-pores : classement M1.
- b) Revêtus de peinture épaisse ou d'enduit pelliculaire de finition appliqué en quantités comprises entre $0,5$ et $1,5 \text{ kg/m}^2$ humide : classement M2.
- c) Revêtus de revêtements plastiques épais, définis par le DTU 59.2, utilisés en quantités comprises entre $0,5$ et $3,5 \text{ kg/m}^2$ humide : classement M2.

2. Supports inertes revêtus en utilisation intérieure de peinture brillante en quantité inférieure à $0,10 \text{ kg/m}^2$ humide ou de peinture mate ou satinée en quantité inférieure à $0,40 \text{ kg/m}^2$ humide, et en utilisation extérieure de peinture brillante en quantité inférieure à $0,15 \text{ kg/m}^2$ humide ou de peinture mate ou satinée en quantité inférieure à $0,65 \text{ kg/m}^2$ humide : classement M0.

3. Supports non isolants classés M1 ou M2 :

Revêtus de peinture appliquée en quantités inférieures à $0,35 \text{ kg/m}^2$ humide pour les peintures brillantes et à $0,50 \text{ kg/m}^2$ humide pour les peintures mates et satinées, sans prendre en compte les apprêts, impressions, ou bouche-pores : classement M2.

Dans le cas non prévu ci-dessus où un fabricant souhaite démontrer que sa peinture ne décline pas les supports désignés ci-dessus, il y a lieu de procéder à un essai de classement en réaction au feu.

Partie 4-43 – Protection contre les surintensités

430 Règle générale	112
431 Dispositions suivant la nature des circuits	112
432 Nature des dispositifs de protection	113
433 Protection contre les courants de surcharge	114
434 Protection contre les courants de court-circuit.....	120
435 Coordination entre la protection contre les surcharges et la protection contre les courts-circuits	123
436 Limitation des surintensités par les caractéristiques de l'alimentation	123

Tous droits réservés - AFNOR

430 Règle générale

C

430.1 Les conducteurs actifs doivent être protégés par un ou plusieurs dispositifs de coupure automatique contre les surcharges (433) et contre les courts-circuits (434). En outre, la protection contre les surcharges et la protection contre les courts-circuits doivent être coordonnées conformément à 435.

NOTES -

1 - Les conducteurs actifs protégés contre les surcharges selon 433 sont considérés comme protégés également contre tout défaut susceptible de produire des courts-circuits dans la gamme des courants de surcharge.

2 - La protection des câbles souples dans les installations fixes est comprise dans les présentes règles. Les câbles souples connectés aux matériels reliés aux installations fixes par l'intermédiaire de prises de courant ne sont pas nécessairement protégés contre les surcharges ; la protection de tels câbles contre les courts-circuits est à l'étude.

Les dispositifs de protection des circuits de l'installation ne sont pas prévus pour assurer la protection des circuits internes des appareils d'utilisation.

Lorsqu'un dispositif de protection indépendant est prévu pour assurer la protection des circuits internes d'un appareil d'utilisation, ses caractéristiques sont indiquées par le constructeur de l'appareil à protéger.

L'application des règles de la présente partie aux différents dispositifs de protection est décrite dans le guide UTE C 15-105.

Les logiciels de calcul des installations électriques faisant l'objet d'un avis technique de l'UTE sur la base du guide UTE C 15-500 prennent en compte les prescriptions de la présente partie.

L'application des règles de protection contre les surintensités dans les installations d'éclairage TBT fait l'objet du guide UTE C 15-559.

431 Dispositions suivant la nature des circuits

C

431.1 Protection des conducteurs de phase

431.1.1 La détection de surintensité doit être prévue sur tous les conducteurs de phase ; elle doit provoquer la coupure du conducteur dans lequel la surintensité est détectée, mais ne provoque pas nécessairement la coupure des autres conducteurs actifs.

431.1.2 Toutefois, dans les schémas TT et TN, sur les circuits alimentés entre phases et dans lesquels le conducteur neutre n'est pas distribué, la détection de surintensité peut ne pas être prévue sur l'un des conducteurs de phase, sous réserve que les conditions suivantes soient simultanément remplies :

- a) il existe, en amont ou au même niveau, une protection différentielle devant provoquer la coupure de tous les conducteurs de phase ;
- b) il ne doit pas être distribué de conducteur neutre à partir d'un point neutre artificiel sur les circuits situés en aval du dispositif de protection différentielle visé en a).

431.2 Protection du conducteur neutre

C

431.2.1 Installations dont le point neutre est relié directement à la terre (schémas TT ou TN)

- a) Lorsque la section du conducteur neutre est au moins égale ou équivalente à celle des conducteurs de phase, il n'est pas nécessaire de prévoir une détection de surintensité sur le conducteur neutre.
- b) Lorsque la section du conducteur neutre est inférieure à celle des conducteurs de phase, il est nécessaire de prévoir une détection de surintensité sur le conducteur neutre, appropriée à la section de ce conducteur : cette détection doit entraîner la coupure des conducteurs de phase, mais pas nécessairement celle du conducteur neutre.

Dans le schéma TN-C, un tore de détection de surintensité peut être placé sur le conducteur PEN entraînant la coupure des conducteurs de phase et non celle du conducteur PEN.

C Toutefois, il est admis de ne pas prévoir de détection de surintensité sur le conducteur neutre entre la source (transformateur, groupe électrogène) et le tableau général de distribution (TGBT).

La section du conducteur neutre doit être au moins égale à la valeur prescrite en 524.

431.2.2 Installations dont le point neutre n'est pas relié directement à la terre (schéma IT)

C Lorsqu'il est nécessaire de distribuer le conducteur neutre en schéma IT, il y a lieu de prévoir une détection de surintensité sur le conducteur neutre de tout circuit, détection qui doit entraîner la coupure de tous les conducteurs actifs du circuit correspondant, y compris le conducteur neutre.

Toutefois, lorsque le circuit alimente des appareils monophasés ou comportant des éléments branchés entre phase et neutre de faible puissance (par exemple, appareils de mesure) et qui ne sont pas susceptibles de provoquer un incendie s'ils se trouvent soumis à la tension entre phases, mais dont la détérioration est admissible, le dispositif de coupure du conducteur neutre peut ne pas entraîner la coupure des conducteurs de phase du circuit.

C Cette disposition n'est pas nécessaire si :

- le conducteur neutre considéré est effectivement protégé contre les courts-circuits par un dispositif de protection placé en amont, par exemple à l'origine de l'installation, conformément aux règles énoncées en 434.5.2.
- ou si le circuit considéré est protégé par un dispositif de protection à courant différentiel-résiduel dont le courant différentiel-résiduel assigné est au plus égal à 0,15 fois le courant admissible dans le conducteur neutre correspondant : ce dispositif doit couper tous les conducteurs actifs du circuit correspondant, y compris le conducteur neutre.

Un dispositif différentiel répondant aux conditions précédentes peut être commun à un ensemble de circuits terminaux et si toutes les conditions suivantes sont respectées :

- a) *Chacun de ces circuits est protégé contre les contacts indirects par le dispositif de protection contre les surintensités placé à son origine, conformément aux règles énoncées en 411.6.4.*
- b) *Les caractéristiques de ces circuits terminaux sont identiques :*
 - *les canalisations sont de même nature ou admettent les mêmes courants admissibles ;*
 - *les conducteurs sont de même section ;*
 - *et les dispositifs de protection contre les surintensités sont de même courant assigné et de même caractéristique de déclenchement (type B, C ou D).*

Il est à noter que pour les circuits pour lesquels le dispositif de protection contre les surintensités n'assure pas la protection contre les contacts indirects, cette dernière protection ne peut être assurée par des dispositifs différentiels que s'il est prévu un dispositif par circuit.

C 431.3 Coupure du conducteur neutre

Lorsque la coupure du conducteur neutre est prescrite, la coupure et la fermeture du conducteur doivent être telles que le conducteur neutre ne soit jamais coupé avant les conducteurs de phase et qu'il soit fermé en même temps ou avant les conducteurs de phase.

C 432 Nature des dispositifs de protection

Les dispositifs de protection doivent être choisis parmi ceux indiqués aux paragraphes 432.1 à 432.3.

C 432.1 Dispositifs assurant à la fois la protection contre les surcharges et la protection contre les courts-circuits

Ces dispositifs de protection doivent pouvoir interrompre toute surintensité jusqu'au courant de court-circuit présumé au point où le dispositif est installé. Ils doivent satisfaire aux prescriptions de l'article 433. De tels dispositifs de protection peuvent être :

- des disjoncteurs magnétothermiques ou électroniques,
- des fusibles du type gG.

NOTES -

1 - Le fusible comprend toutes les parties formant l'ensemble du dispositif de protection.

2 - L'utilisation d'un dispositif possédant un pouvoir de coupure inférieur au courant de court-circuit présumé au point où il est installé, est sujette aux prescriptions du sous-paragraphe 434.2.1.

3 - Le présent paragraphe n'exclut pas l'utilisation de dispositifs de protection présentant des caractéristiques différentes si les prescriptions du paragraphe 433.1 sont satisfaites.

Les fusibles du type gG sont conformes aux normes en vigueur⁽¹⁾.

Les disjoncteurs sont conformes à l'une des normes en vigueur⁽²⁾.

Les appareils de connexion, de commande et de protection (ACP) sont conformes à la norme en vigueur⁽³⁾.

C 432.2 Dispositifs assurant uniquement la protection contre les surcharges

Ce sont des dispositifs possédant généralement une caractéristique de fonctionnement à temps inverse et pouvant avoir un pouvoir de coupure inférieur au courant de court-circuit présumé au point où ils sont installés. Ils doivent satisfaire aux prescriptions de l'article 433.

Les fusibles aM ne protègent pas contre les surcharges.

C 432.3 Dispositifs assurant uniquement la protection contre les courts-circuits

Ces dispositifs peuvent être utilisés lorsque la protection contre les surcharges est réalisée par d'autres moyens ou lorsque l'article 433 admet de se dispenser de la protection contre les surcharges. Ils doivent pouvoir interrompre tout courant de court-circuit inférieur ou égal au courant de court-circuit présumé. Ils doivent satisfaire aux prescriptions de l'article 434.

De tels dispositifs de protection peuvent être :

- des disjoncteurs avec déclencheur à maximum de courant,
- des coupe-circuit à fusibles, de type gG ou aM.

432.4 Caractéristiques des dispositifs de protection

Les caractéristiques temps/courant des dispositifs de protection contre les surintensités doivent être conformes à celles spécifiées dans les normes en vigueur.

Les caractéristiques des dispositifs de protection sont définies dans les normes suivantes :

NF C 60-200, NF C 61-201, NF C 61-410, NF C 61-440, NF C 63-120, NF C 63-161, NF C 63-210.

NOTE - Ceci ne s'oppose pas à l'utilisation d'autres dispositifs de protection à condition que leurs caractéristiques temps/courant assurent un niveau de protection équivalent à celui spécifié par le présent paragraphe.

433 Protection contre les courants de surcharge**433.0 Règle générale**

Des dispositifs de protection doivent être prévus pour interrompre tout courant de surcharge dans les conducteurs du circuit avant qu'il ne puisse provoquer un échauffement nuisible à l'isolation, aux connexions, aux extrémités ou à l'environnement des canalisations.

Pour la détermination des sections de conducteurs et le choix des dispositifs de protection contre les surcharges, se reporter au paragraphe 533.2.

(1) NF C 61-201, NF EN 60269-2 (C 63-210)

(2) NF EN 60898 (C 61-410), NF EN 61009-1 (C 61-440), NF EN 60947-2 (C 63-120)

(3) NF EN 60947-6-2 (C 63-161)

C 433.1 Coordination entre les conducteurs et les dispositifs de protection

La caractéristique de fonctionnement d'un dispositif protégeant une canalisation contre les surcharges doit satisfaire aux deux conditions suivantes :

- 1) $I_B \leq I_n \leq I_z$
- 2) $I_2 \leq 1,45 I_z$

I_B Courant d'emploi du circuit,

I_z Courant admissible de la canalisation (voir 523),

I_n Courant assigné du dispositif de protection ; pour les dispositifs de protection réglables, I_n est le courant de réglage choisi (I_r),

NOTE - Pour les dispositifs de protection réglables. Le courant de réglage choisi peut être I_n ou I_r .

I_2 Courant assurant effectivement le fonctionnement du dispositif de protection : en pratique I_2 est pris égal :

- au courant de fonctionnement dans le temps conventionnel pour les disjoncteurs ;
- au courant de fusion dans le temps conventionnel, pour les fusibles du type gG.

Le courant I_2 est donné dans la norme produit ou peut être obtenu auprès du constructeur.

NOTE - La protection prévue par ce paragraphe n'assure pas une protection complète dans certains cas, par exemple contre les surintensités prolongées inférieures à I_2 , et ne conduit pas nécessairement à la solution la plus économique. C'est pourquoi il est supposé que le circuit est conçu de telle façon que de faibles surcharges de longue durée ne se produisent pas fréquemment.

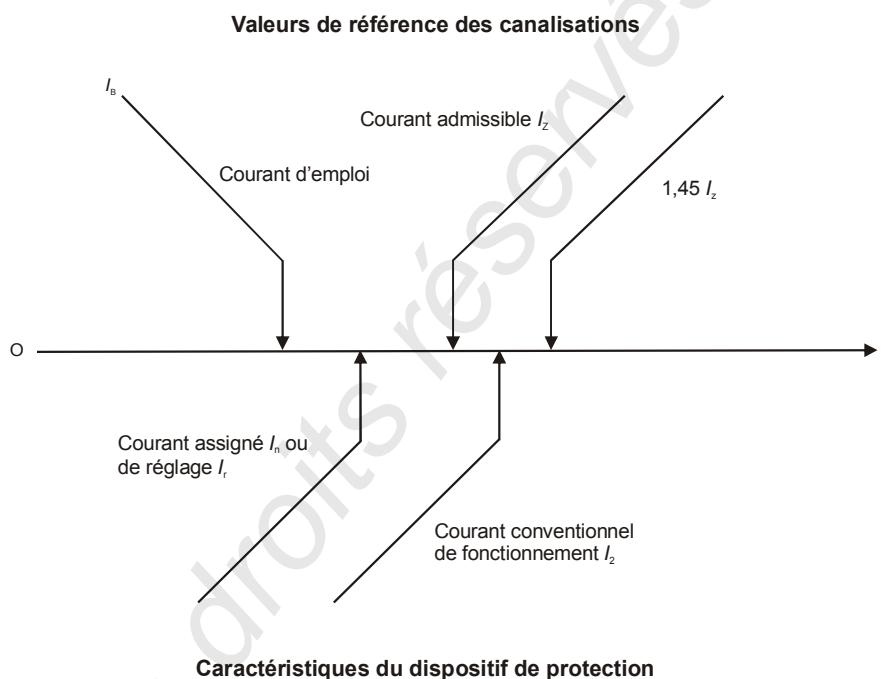


Figure 433A – Références pour canalisations et dispositifs de protection

La règle de 433.2 définit trois conditions à respecter pour qu'un dispositif de protection assure la protection d'une canalisation contre les surcharges :

1a) $I_B \leq I_n$

1b) $I_n \leq I_z$

2) $I_2 \leq 1,45 \cdot I_z$ qui peut s'écrire $k_2 \cdot I_n \leq 1,45 I_z$ ou $k_3 \cdot I_n \leq I_z$ ou $I_n \leq \frac{I_z}{k_3}$

I_B Courant d'emploi,

I_n Courant assigné du dispositif de protection ; pour les dispositifs de protection réglables, I_n est le courant de réglage choisi (I_r),

I_2 Courant de fonctionnement du dispositif de protection dans le temps conventionnel,

- I_z Courant admissible dans la canalisation, compte tenu des facteurs de correction éventuels,
 k_2 Rapport du courant I_z assurant effectivement le fonctionnement du dispositif de protection à son courant nominal I_n ou à son courant de réglage I_r ,
 $k_3 = k_2/1,45$.

Or, la valeur du rapport k_2 est différente suivant la nature du dispositif de protection :

- pour les fusibles gG, ce rapport est de 1,6 ou 1,9; il en résulte que la condition 2) est plus sévère que la condition 1b),
- pour les disjoncteurs, ce rapport est égal à 1,45 pour les petits disjoncteurs, et à 1,30 ou 1,25 pour les autres disjoncteurs suivant leur courant nominal; il en résulte que la condition 1b) est plus sévère que la condition 2).

En pratique, il suffit donc dans tous les cas de vérifier seulement deux conditions :

- pour les fusibles, les deux conditions à respecter sont les suivantes :

$$1a) I_B \leq I_n$$

$$2) I_2 \leq 1,45 \cdot I_z \text{ ou } I_n \leq \frac{I_z}{k_3}$$

Le facteur k_3 ayant les valeurs suivantes :

$$\text{Fusibles gG} \begin{cases} I_n < 16A, k_3 = 1,31 \\ I_n \geq 16A, k_3 = 1,10 \end{cases}$$

- pour les disjoncteurs, les deux conditions à respecter sont les suivantes :

$$1a) I_B \leq I_n$$

$$1b) I_n \leq I_z$$

433.2 Emplacement des dispositifs de protection contre les surcharges

C 433.2.1 Un dispositif assurant la protection contre les surcharges doit être placé à l'endroit où un changement de section, de nature, de mode de pose ou de constitution entraîne une réduction de la valeur du courant admissible dans les conducteurs, à l'exception des cas mentionnés en 433.2.2 et 433.3.

433.2.2 Le dispositif protégeant une canalisation contre les surcharges peut être placé sur le parcours de cette canalisation si la partie de canalisation comprise entre, d'une part le changement de section, de nature, de mode de pose ou de constitution, et le dispositif de protection d'autre part, ne comporte ni dérivation ni prise de courant et répond à l'une des deux conditions suivantes :

- a) Elle est protégée contre les courts-circuits conformément aux règles énoncées en 434.

Exemple de réalisation

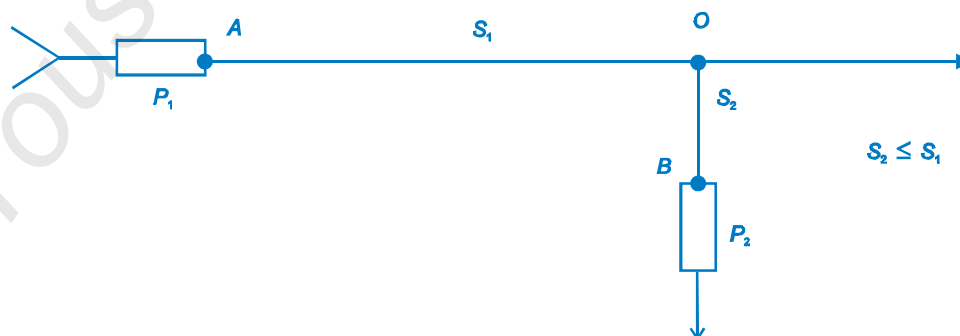


Figure 433B – Dispositif de protection contre les surcharges placé sur le parcours de la canalisation

Le dispositif de protection P_1 protège AO et OB

- C** b) Sa longueur n'est pas supérieure à 3 mètres, elle est réalisée de manière à réduire au minimum le risque d'un court-circuit et elle n'est pas placée à proximité de matériaux combustibles.

Exemple de réalisation

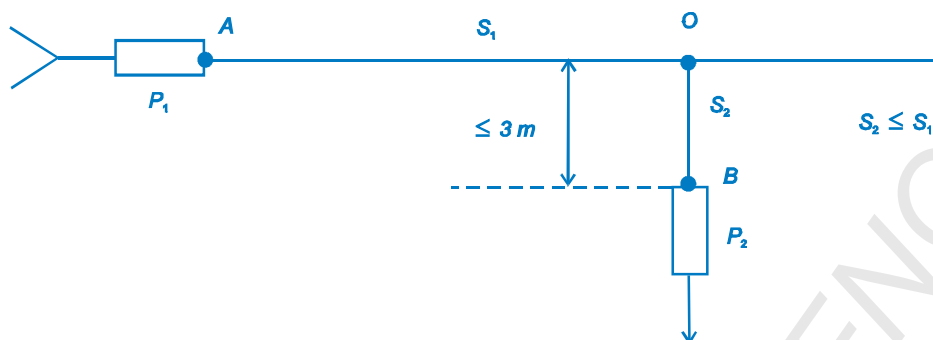


Figure 433C – Dispositif de protection placé sur le parcours de la canalisation
 Le dispositif P_1 peut ne pas protéger la dérivation OB contre les courts-circuits.
 La longueur de 3 m est fixée pour des raisons de commodité pratique d'utilisation.

C 433.3 Dispense de protection contre les surcharges

Les différents cas énoncés ci-après ne sont pas valables dans les installations situées dans les locaux (ou emplacements) présentant des risques d'incendie ou d'explosion (condition BE2 ou BE3) et lorsque les règles particulières à certains locaux spécifient des conditions différentes.

Il est admis de ne pas prévoir de dispositif de protection contre les surcharges :

- a) sur une canalisation située en aval d'un changement de section, de nature, de mode de pose ou de constitution, et effectivement protégée contre les surcharges par un dispositif de protection placé en amont,

Exemple de réalisation :

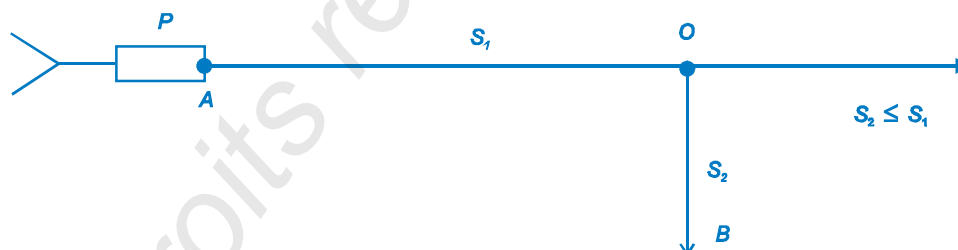


Figure 433D – Exemple de dispense de dispositif de protection contre les surcharges
 Le dispositif P protège la dérivation OB contre les surcharges

- C** b) sur une canalisation qui n'est pas susceptible d'être parcourue par des courants de surcharge, à condition que cette canalisation soit protégée contre les courts-circuits conformément aux règles énoncées en 434 et qu'elle ne comporte ni dérivation ni prise de courant.

Exemple de réalisation :

i) canalisation alimentant un appareil d'utilisation comportant sa protection incorporée contre les surcharges, sous réserve que le dispositif de protection de l'appareil soit approprié à la canalisation (figure 433E).

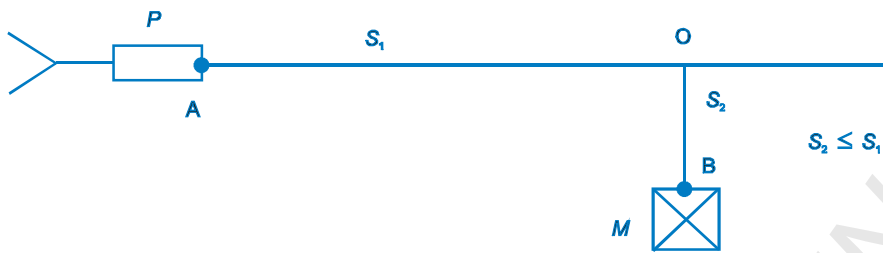


Figure 433E – Exemple de dispense de protection contre les surcharges
L'appareil d'utilisation comporte sa protection incorporée contre les surcharges

ii) canalisation alimentant un appareil d'utilisation raccordé à demeure, non susceptible de produire de surcharges et non protégé contre les surcharges, le courant d'emploi de cet appareil n'étant pas supérieur au courant admissible dans la canalisation (figure 433F).

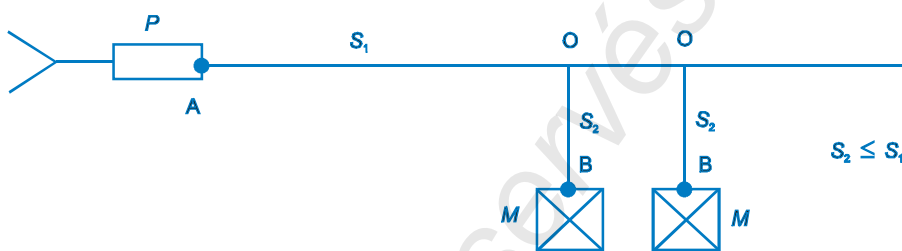


Figure 433F – Exemple de dispense de protection contre les surcharges
Les appareils M n'étant pas susceptibles de donner lieu à des surcharges,
les canalisations OB n'ont pas besoin de protection

Un moteur dont le courant à rotor calé n'est pas supérieur au courant admissible dans la canalisation est considéré comme non susceptible de produire des surcharges.

iii) canalisation alimentant plusieurs dérives protégées individuellement contre les surcharges, sous réserve que la somme des courants nominaux des dispositifs de protection des dérives soit inférieure au courant nominal du dispositif qui protégerait contre les surcharges la canalisation considérée (figure 433G).

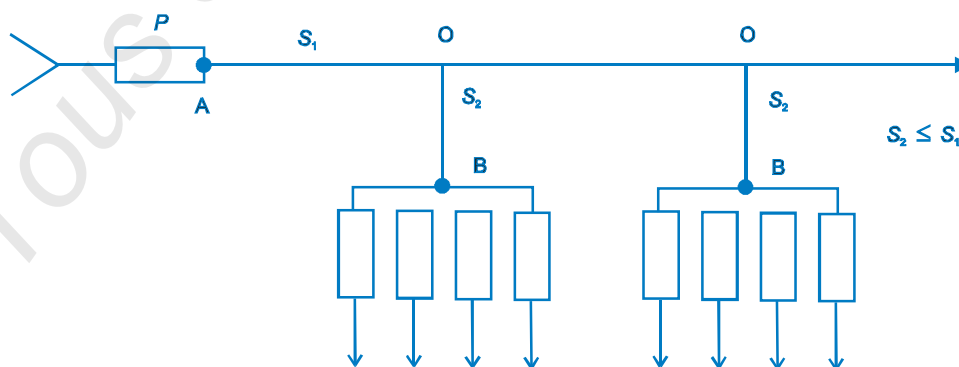


Figure 433G – Exemple de dispense du dispositif de protection contre les surcharges
Les canalisations OB ne peuvent pas être soumises à des courants de surcharges, la section S_2 étant déterminée en fonction de la somme des courants absorbés par les dérives en B.

iv) *canalisation alimentée par une source dont le courant maximal qu'elle peut fournir ne peut pas être supérieur au courant admissible dans la canalisation (par exemple, certains transformateurs de sonnerie, certains transformateurs de soudage, certaines génératrices entraînées par moteur thermique).*

- C**
- c) sur les circuits des installations de communication, commande, signalisation et analogues.
 - d) sur certains circuits de distribution comportant des câbles enterrés ou des lignes aériennes par lesquels la surcharge des circuits ne présente aucun danger.
 - e) sur les canalisations d'alimentation de moteurs électriques de certaines installations de sécurité

Cette disposition est notamment imposée pour l'alimentation des moteurs de désenfumage des établissements recevant du public (voir 563.3).

433.4 Emplacement ou dispense de protection contre les surcharges dans le schéma IT

C Les dispositions de 433.2.2 pour le déplacement ou de 433.3 pour la dispense de dispositifs pour la protection contre les surcharges ne sont pas applicables au schéma IT sauf si chacun des circuits non protégés contre les surcharges est protégé contre les défauts par l'une des mesures suivantes :

- a) utilisation des mesures de protection indiquées en 412 ;

Tous les matériels alimentés par de tels circuits - y compris les canalisations - sont de la classe II ou réalisés suivant la mesure de protection «isolation supplémentaire lors de l'installation» décrite en 412.

- C** b) protection de chaque circuit par un dispositif de protection à courant différentiel-résiduel fonctionnant à l'apparition du deuxième défaut ;
- c) utilisation d'un contrôleur permanent d'isolement provoquant la coupure du circuit dès l'apparition du premier défaut.

Dans les installations IT, le courant de défaut résultant de deux défauts d'isolement dans deux circuits différents peut avoir une intensité inférieure à celle du courant de court-circuit minimal de l'un des circuits.

Dans de tels cas, la règle énoncée en 434 ne peut être respectée, le temps de coupure de ce courant de double défaut peut être trop long et les conducteurs de l'un des circuits pourraient dépasser la température limite admise et être endommagés. C'est pourquoi les conducteurs doivent être effectivement protégés contre les surcharges.

433.5 Cas où il est recommandé de se dispenser de protection contre les surcharges pour des raisons de sécurité

C Il est recommandé de ne pas placer de dispositif de protection contre les surcharges sur les canalisations alimentant des appareils si l'ouverture du circuit peut entraîner des dangers.

Des exemples de tels cas sont :

- *les circuits d'excitation de machines tournantes ;*
- *les circuits induits des machines à courant alternatif ;*
- *les circuits d'alimentation d'électro-aimants de manutention ou de levage ;*

NOTE - Dans ce cas, il est recommandé de prévoir une alarme de surcharge.

- *les circuits secondaires des transformateurs de courant.*

433.6 Protection contre les surcharges de conducteurs en parallèle

C Si un seul dispositif de protection est à l'origine de plusieurs conducteurs en parallèle, il ne doit pas exister de circuits dérivés ou de dispositifs de coupure ou de sectionnement dans les conducteurs en parallèle. Ce paragraphe ne s'oppose pas à l'utilisation de circuits en boucle.

Lorsqu'un dispositif de protection protège plusieurs conducteurs en parallèle, la valeur de I_z est la somme des courants admissibles dans les différents conducteurs, à condition toutefois que les conducteurs soient disposés de manière à transporter des courants sensiblement égaux.

NOTE - En pratique, cette disposition n'est acceptable que si les canalisations ont les mêmes caractéristiques électriques (nature, mode de pose, longueur, section) et ne comportent aucune dérivation sur leur parcours. Toutefois, une vérification peut être souhaitable.

Le paragraphe 523.6 indique les méthodes de mise en œuvre de câbles unipolaires en parallèle ainsi que les facteurs de correction à appliquer aux courants admissibles.

Des méthodes de protection de conducteurs en parallèle contre les surcharges par fusibles sont données dans la publication CEI 60364-4-47 mais ne sont pas utilisées en France.

434 Protection contre les courants de court-circuit

NOTE - La présente norme ne considère que les cas de courts-circuits prévus entre conducteurs d'un même circuit.

434.0 Règle générale

Des dispositifs de protection doivent être prévus pour interrompre tout courant de court-circuit avant que celui-ci ne puisse devenir dangereux du fait des effets thermiques et mécaniques produits dans les conducteurs et dans les connexions.

434.1 Détermination des courants de court-circuit présumés

C Les courants de court-circuit présumés doivent être déterminés aux endroits de l'installation jugés nécessaires. Cette détermination peut être effectuée soit par calcul, soit par mesure.

Les valeurs de courants de court-circuit diffèrent suivant qu'ils intéressent deux phases, trois phases ou une phase et le neutre. Le pouvoir de coupure des dispositifs de protection doit être assuré pour chacun de ces courants de court-circuit.

Les valeurs de courants de court-circuit peuvent être déterminées par l'un des moyens suivants :

- une méthode de calcul appropriée ;
- des études sur modèle de réseau ;
- des mesures effectuées dans l'installation ;
- des renseignements fournis par le distributeur d'énergie électrique.

Le guide UTE C 15-105 donne des indications pour le calcul des courants de court-circuit.

434.2 Emplacement des dispositifs de protection contre les courts-circuits

C 434.2.1 Règle générale

Un dispositif assurant la protection contre les courts-circuits doit être placé à l'endroit où une réduction de section des conducteurs ou un autre changement entraîne une modification des caractéristiques définies en 433.2.1.

434.2.2 Déplacement du dispositif de protection contre les courts-circuits

Il est admis de ne pas placer de dispositif de protection contre les courts-circuits à un endroit tel que défini dans les deux cas énoncés ci-après.

C **434.2.2.1** La partie de canalisation comprise entre, d'une part la réduction de section ou autre changement, et le dispositif de protection d'autre part, répond simultanément aux trois conditions suivantes :

- sa longueur n'est pas supérieure à 3 mètres ;
- elle est réalisée de manière à réduire au minimum le risque d'un court-circuit ;
- elle n'est pas placée à proximité de matériaux combustibles.

La condition b) peut être obtenue par exemple par un renforcement des protections de la canalisation contre les contraintes extérieures (mécanique, thermique, humidité,...).

C **434.2.2.2** Un dispositif de protection placé en amont possède une caractéristique de fonctionnement telle qu'elle protège contre les courts-circuits conformément à la règle de 434.5, la canalisation située en aval de la réduction de section ou autre changement.

La longueur de la canalisation située en aval, de section S_2 , ne doit pas être supérieure à celle qui est déterminée par le diagramme de la figure 434A en forme de triangle rectangle.

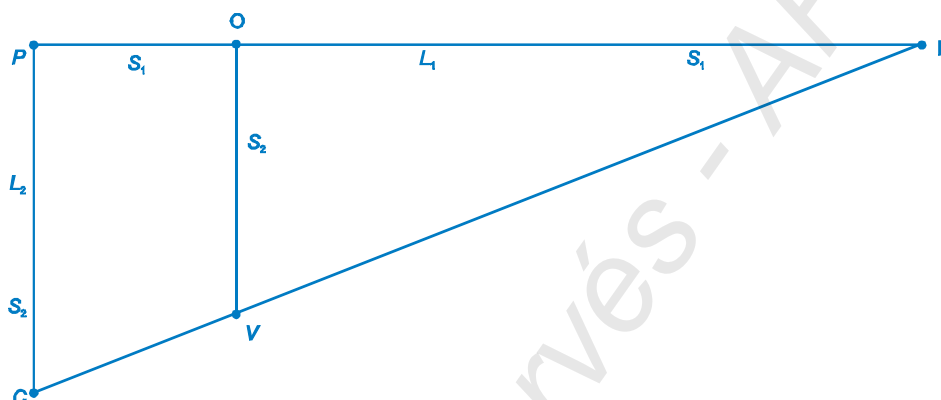


Figure 434A – Règle du triangle

$L_1 = PB$ étant la longueur maximale de canalisation de section S_1 protégée contre les courts-circuits par le dispositif de protection placé en P.

$L_2 = PC$ étant la longueur maximale de canalisation de section S_2 protégée contre les courts-circuits par le dispositif de protection placé en P.

La longueur maximale de canalisation dérivée en O, de section S_2 protégée contre les courts-circuits par le dispositif placé en P, est donnée par la longueur OV.

C 434.3 Dispense de protection contre les courts-circuits

Il est admis de se dispenser de protection contre les courts-circuits si les deux conditions suivantes sont simultanément remplies :

- la canalisation est réalisée de manière à réduire au minimum le risque d'un court-circuit (voir 434.2.2.1 b) ;
- la canalisation ne doit pas être placée à proximité de matériaux combustibles.

Exemples de cas où l'on peut se dispenser de protection contre les courts-circuits :

- canalisations reliant les machines génératrices, les transformateurs, les redresseurs, les batteries d'accumulateurs aux tableaux de distribution correspondants, les dispositifs de protection étant placés sur ces tableaux ;
- circuits dont la coupure pourrait entraîner des dangers pour le fonctionnement des installations intéressées, tels que ceux cités ci-dessus ;
- certains circuits de mesure.

434.4 Protection contre les courts-circuits de conducteurs en parallèle

Un même dispositif de protection peut protéger plusieurs conducteurs en parallèle contre les courts-circuits.

434.5 Caractéristiques des dispositifs de protection contre les courts-circuits

C

Tout dispositif assurant la protection contre les courts-circuits doit répondre aux deux conditions suivantes :

434.5.1 Son pouvoir de coupure doit être au moins égal au courant de court-circuit présumé au point où il est installé, sauf dans le cas admis à l'alinéa suivant.

Un dispositif possédant un pouvoir de coupure inférieur est admis, à condition qu'il soit doublé en amont par un dispositif ayant le pouvoir de coupure nécessaire. Dans ce cas, les caractéristiques des deux dispositifs doivent être coordonnées de telle manière que l'énergie que laissent passer les dispositifs ne soit pas supérieure à celle que peuvent supporter sans dommage le dispositif placé en aval et les canalisations protégées par ces dispositifs.

NOTE - Dans certains cas particuliers, il peut être nécessaire de prendre en considération d'autres caractéristiques telles que contraintes dynamiques et énergie d'arc pour les dispositifs placés en aval. Les renseignements nécessaires doivent être obtenus auprès des constructeurs de ces dispositifs.

En l'absence de règles sur la correspondance entre dispositifs de protection différents, les indications nécessaires doivent être demandées aux constructeurs de ces dispositifs.

C

434.5.2 Le temps de coupure de tout courant résultant d'un court-circuit se produisant en un point quelconque du circuit ne doit pas être supérieur au temps portant la température des conducteurs à la limite admissible.

Pour les courts-circuits d'une durée au plus égale à 5 s, la durée nécessaire pour qu'un courant de court-circuit élève la température des conducteurs de la température maximale admissible en service normal à la valeur limite, peut être calculée, en première approximation, à l'aide de la formule suivante :

$$\sqrt{t} = k \frac{S}{I}$$

où

t est la durée en secondes,

S est la section en mm²,

I est le courant de court-circuit effectif en A, exprimé en valeur efficace (appelé I_k dans le guide UTE C 15-105)

k = facteur tenant compte de la résistivité, du coefficient de température et de la tenue d'échauffements du matériau du conducteur, ainsi que des températures initiales finales. Pour les isolations les plus communes des conducteurs, les valeurs de k pour les conducteurs de phase sont indiquées dans le tableau 43A.

Tableau 43A - Valeurs de k pour un conducteur actif

	Isolation du conducteur					
	PVC 70 °C ≤ 300 mm ²	PVC 70 °C > 300 mm ²	PVC 90 °C ≤ 300 mm ²	PVC 90 °C > 300 mm ²	PR/EPR	Caout- chouc 60 °C
Température initiale °C	70	70	90	90	90	60
Température finale °C	160	140	160	140	250	200
Matériau du Conducteur						
Cuivre	115	103	100	86	143	141
Aluminium	76	68	66	57	94	93
Connexions soudées à l'étain pour des conducteurs en cuivre	115	-			-	-

NOTES -

1 - Pour les durées très courtes (< 0,1 s) où l'asymétrie est importante et pour les dispositifs limitant le courant, k²S² doit être supérieur à la valeur de l'énergie (I²t) que laisse passer le dispositif de protection, indiquée par le constructeur.

2 - D'autres valeurs de k sont à l'étude pour :

- les conducteurs de faible section (notamment pour des sections inférieures à 10 mm²),
- les durées de court-circuit supérieures à 5 s,
- d'autres types de connexions dans les conducteurs,
- les conducteurs nus,
- les conducteurs blindés à isolant minéral.

3 - Le courant nominal du dispositif de protection contre les courts-circuits peut être supérieur au courant admissible des conducteurs du circuit.

La formule donnant la relation entre le temps de coupure, le courant de court-circuit et la section des conducteurs suppose que, pendant le temps de passage du courant de court-circuit, l'échauffement des conducteurs est adiabatique, c'est-à-dire que l'énergie dissipée par effet Joule sert uniquement à échauffer les conducteurs sans dissipation de chaleur.

Dans certains cas particuliers, il peut être nécessaire de réduire les températures maximales en tenant compte des caractéristiques mécaniques des conducteurs et câbles, par exemple pour les câbles autoporteurs.

C

435 Coordination entre la protection contre les surcharges et la protection contre les courts-circuits

435.1 Protections assurées par le même dispositif

Si un dispositif de protection contre les surcharges répondant aux prescriptions en 433 possède un pouvoir de coupure au moins égal au courant de court-circuit présumé au point où il est installé, il est considéré comme assurant également la protection contre les courants de court-circuit de la canalisation située en aval de ce point.

Le pouvoir de coupure peut être celui du dispositif seul ou celui obtenu par coordination avec un autre dispositif amont tel que prévu en 434.2.1.

NOTE - Ceci peut ne pas être valable pour toute la plage des courants de court-circuit pour certains types de disjoncteurs, notamment pour ceux ne limitant pas le courant. La vérification est effectuée conformément aux prescriptions du paragraphe 434.3.

Ceci peut également ne pas être valable pour des circuits de grande longueur, tels que circuits des tunnels, circuits d'éclairage extérieur. Dans de tels cas, la règle du temps de coupure doit être systématiquement vérifiée, comme le préconise, par exemple, la norme NF C 17-200 pour les circuits d'éclairage public.

C

435.2 Protections assurées par des dispositifs distincts

Les règles en 433 et 434 s'appliquent respectivement au dispositif de protection contre les surcharges et au dispositif de protection contre les courts-circuits.

Les caractéristiques des dispositifs doivent être coordonnées de telle manière que l'énergie que laisse passer le dispositif de protection contre les courts-circuits ne soit pas supérieure à celle que peut supporter sans dommage le dispositif de protection contre les surcharges.

436 Limitation des surintensités par les caractéristiques de l'alimentation

Sont réputés être protégés contre toute surintensité les conducteurs alimentés par une source dont l'impédance est telle que le courant maximal qu'elle peut fournir ne peut pas être supérieur au courant admissible dans les conducteurs (par exemple certains transformateurs de sonnerie, certains transformateurs de soudage, certaines génératrices entraînées par moteur thermique).

(Page blanche)

Tous droits réservés - AFNOR

Partie 4-44 – Protection contre les perturbations de tension et les perturbations électromagnétiques

440	Introduction.....	126
441	(disponible).....	126
442	Protection des installations à basse tension contre les surtensions temporaires à fréquence industrielle.....	126
443	Protection contre les surtensions d'origine atmosphérique ou dues à des manœuvres.....	133
444	Mesures de limitation des interférences électromagnétiques.....	137
445	Protection contre les baisses de tension.....	144

440 Introduction

La **partie 4-44** donne des règles pour la protection contre les effets des perturbations conduites et rayonnées sur les installations électriques.

Les courants dus à la foudre, aux manœuvres, aux courts-circuits et aux autres phénomènes électromagnétiques peuvent générer des surtensions et des perturbations électromagnétiques.

L'article 442 donne des règles destinées à assurer la sécurité des personnes et des matériels dans une installation à basse tension en cas de surtension temporaire à fréquence industrielle.

L'article 443 a pour but de décrire les moyens qui permettent de limiter les surtensions transitoires d'origine atmosphérique ou dues à des manœuvres afin de réduire à un niveau acceptable le risque de défaillance dans l'installation, et dans les équipements qui lui sont raccordés. Cette approche est cohérente avec les principes de la coordination de l'isolement de la norme NF C 20-040 ; cette norme prescrit aux comités techniques de spécifier une catégorie de tenue aux surtensions appropriée pour leurs matériels, ce qui signifie un minimum de tenue aux ondes de tension pour les matériels, selon leur utilisation et leur catégorie de tenue aux surtensions correspondante.

NOTE - Selon le paragraphe 9 de la norme NF C 20-040, il convient que les comités techniques indiquent l'information adéquate. Il est recommandé d'indiquer la valeur nominale de la tenue aux surtensions fournie avec les matériels.

L'article 444 décrit les recommandations fondamentales permettant de limiter les effets des perturbations électromagnétiques. Actuellement les interférences électromagnétiques (IEM) peuvent perturber ou endommager les systèmes ou équipements des technologies de l'information, les équipements avec des composants ou des circuits électroniques.

L'article 445 traite des précautions à prendre en cas de baisse de tension.

441 (disponible)

H

442 Protection des installations à basse tension contre les surtensions temporaires à fréquence industrielle

442.1 Domaine d'application et objet

Les règles du présent article sont destinées à assurer la sécurité des personnes et des matériels dans une installation à basse tension en cas de surtension temporaire à fréquence industrielle.

Les articles suivants ne prennent en considération que quatre situations généralement à l'origine des surtensions temporaires, ces situations étant les plus contraignantes :

- défaut à la terre de l'installation à haute tension (442.2) ;
- rupture du conducteur neutre dans une installation en schéma TN ou TT (442.5) ;
- premier défaut à la terre dans une installation en schéma IT (442.6).

442.2 Surtensions en cas de défaut à la terre dans les installations à haute tension

La circulation d'un courant de défaut haute tension dans la prise de terre des masses du poste provoque une élévation du potentiel de ces masses par rapport à la terre dont la valeur dépend :

- de l'intensité du courant de défaut, et
- de la résistance de la prise de terre des masses du poste.

Le courant de défaut peut provoquer :

- soit une élévation générale du potentiel de l'installation à basse tension par rapport à la terre, c'est-à-dire des contraintes de tension pouvant provoquer des amorçages dans les matériels à basse tension ;
- soit une élévation générale du potentiel des masses de l'installation à basse tension par rapport à la terre pouvant augmenter les tensions de défaut et de contact.

Les paragraphes qui suivent sont à lire en liaison avec les **figures 442A à 442G**.

442.2.1 Contraintes de tension admissibles à fréquence industrielle par les matériels de l'installation à basse tension

Les matériels à basse tension comprennent les matériels de l'installation à basse tension et les matériels à basse tension du poste de transformation. Le présent paragraphe traite des contraintes de tension des matériels de l'installation à basse tension.

Les contraintes de tension admissibles à fréquence industrielle par les masses BT du poste de transformation sont précisées dans la norme NF C 13-100, 442.1.

H Les contraintes de tension à fréquence industrielle subies par les matériels des installations à basse tension en cas de défaut à la terre dans les installations à haute tension ne doivent pas dépasser les contraintes de tension admissibles indiquées dans le tableau 44A, en fonction de la durée du défaut.

Tableau 44A - Contraintes de tension en fonction de la durée du défaut

Durée (s)	Contraintes de tension admissibles par les matériels des installations à basse tension (U_{tb}) (V)
> 5	$U_0 + 250$
≤ 5	$U_0 + 1200$

NOTE - La première ligne du tableau est relative aux réseaux d'alimentation à haute tension ayant des temps de coupure longs, par exemple schémas à neutre compensé.
La seconde ligne est relative aux réseaux d'alimentation à haute tension ayant des temps de coupure courts, par exemple schémas à neutre faiblement impédant.

NOTE - Le tableau 44A se fonde sur la norme NF C 20-040.

442.2.2 Symboles

Dans le présent article, les symboles suivants sont utilisés :

I_E est la partie du courant de défaut à la terre dans l'installation à haute tension qui s'écoule par la prise de terre des masses du poste de transformation.

R_P est la résistance de la prise de terre des masses du poste de transformation.

R_A est la résistance de la prise de terre des masses de l'installation à basse tension.

R_B est la résistance de la prise de terre du neutre de l'installation à basse tension, pour des installations à basse tension dans lesquelles la prise de terre des masses du poste et du neutre sont électriquement indépendantes.

R_{AB} est la résistance des prises de terre interconnectées du neutre et des masses de l'installation à basse tension.

R_{PB} est la résistance des prises de terre interconnectées du neutre et des masses du poste de transformation.

R_{PAB} est la résistance des prises de terre interconnectées du neutre, des masses du poste de transformation et des masses de l'installation à basse tension.

Une prise de terre peut être considérée comme électriquement indépendante d'une autre si une montée en potentiel de cette prise n'entraîne pas de montée en potentiel inacceptable dans l'autre prise de terre.

H U_0 est la tension entre phase et neutre de l'installation à basse tension.

U_f est la tension apparaissant dans l'installation à basse tension, entre les masses et la terre, lors du défaut.

U_1 est la contrainte de tension subie par les matériels à basse tension du poste de transformation.

U_2 est la contrainte de tension subie par les matériels de l'installation à basse tension.

H Les symboles complémentaires suivants sont utilisés en schéma IT dans lequel les masses de l'installation à basse tension sont reliées à une prise de terre électriquement indépendante de celle des masses du poste de transformation :

I_d est le courant de défaut qui s'écoule par la prise de terre des masses de l'installation à basse tension en présence du premier défaut dans le réseau à basse tension (voir figures 442F et 442G).

Z est l'impédance de mise à la terre du neutre de l'installation à basse tension.

442.2.3 Mise à la terre dans les postes de transformation

La prise de terre des masses du poste de transformation doit être réalisée conformément aux normes en vigueur ^(*).

442.2.4 Prescriptions applicables suivant le schéma des liaisons à la terre des installations à basse tension

Si le risque de défaut d'isolement entre l'installation à haute tension et l'installation à basse tension existe, la prise de terre du neutre doit satisfaire à la condition énoncée en 442.2.6.1.

Les schémas des liaisons à la terre sont symbolisés par les deux lettres dont la définition est donnée en 312.2, suivies par une troisième qui permet de distinguer, selon les liaisons éventuelles des masses du poste :

- les postes dont les masses sont reliées à la fois à la prise de terre du neutre de l'installation BT et aux masses de l'installation BT, installations désignées par la troisième lettre R ;
- les postes dont les masses sont reliées à la prise de terre du neutre de l'installation, mais ne sont pas reliées aux masses de l'installation BT, installations désignées par la troisième lettre N ;
- les installations dont les masses sont reliées à une prise de terre électriquement séparée de celle du neutre BT et de celle des masses de l'installation BT, installations désignées par la troisième lettre S.

H 442.2.4.1 Schéma TN

Schéma TNR : la prise de terre commune au neutre et aux masses de l'installation à basse tension est connectée à la prise de terre des masses du poste de transformation (figure 442A).

Dans la zone d'influence de la liaison équipotentielle principale présente dans chaque bâtiment, aucune tension de contact dangereuse n'apparaît et aucune valeur maximale n'est prescrite pour la résistance globale de la prise de terre. Si des masses sont situées hors de cette zone, la résistance globale de la prise de terre ne doit pas dépasser 1 ohm.

Si le poste de transformation est à l'intérieur d'un bâtiment, du fait des dispositions en vigueur () pour la mise à la terre des masses du poste, les prises de terre des masses du poste et du neutre de l'installation à basse tension sont de fait électriquement confondues.*

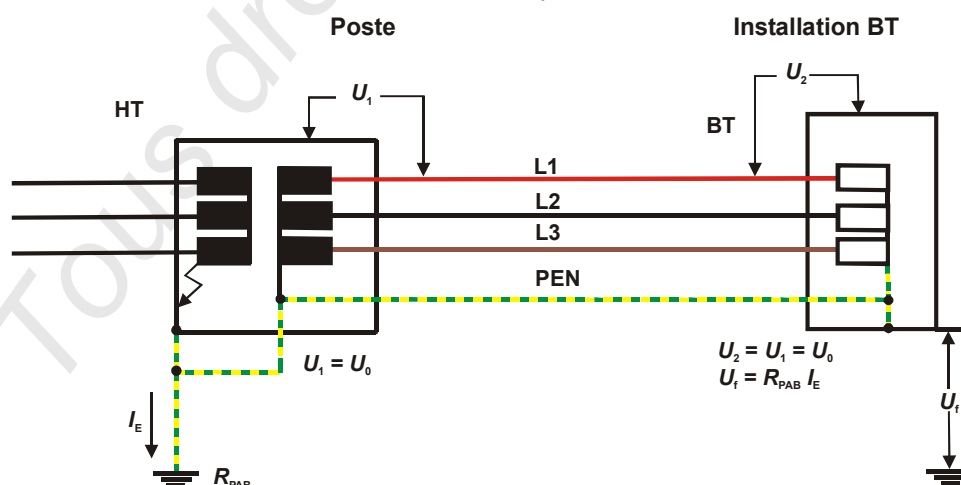


Figure 442A – Schéma TNR

(*) NF C 13-100 et NF C 13-200.

H

Schéma TNS : si le conducteur neutre de l'installation à basse tension est relié à une prise de terre électriquement distincte de celle des masses du poste de transformation, la condition en 442.2.5.1 doit être appliquée (figure 442B).

NOTE - Il convient de ne pas confondre schéma TNS et schéma TN-S défini en 312.2.1 dans lequel le conducteur neutre est distinct du conducteur de protection.

Compte tenu du commentaire du paragraphe relatif au schéma TNR, la non liaison du conducteur neutre de l'installation à basse tension à la prise de terre des masses du poste de transformation ne peut être envisagée que dans des cas tels que postes sur poteau, postes simplifiés préfabriqués ou postes semi-enterrés préfabriqués.

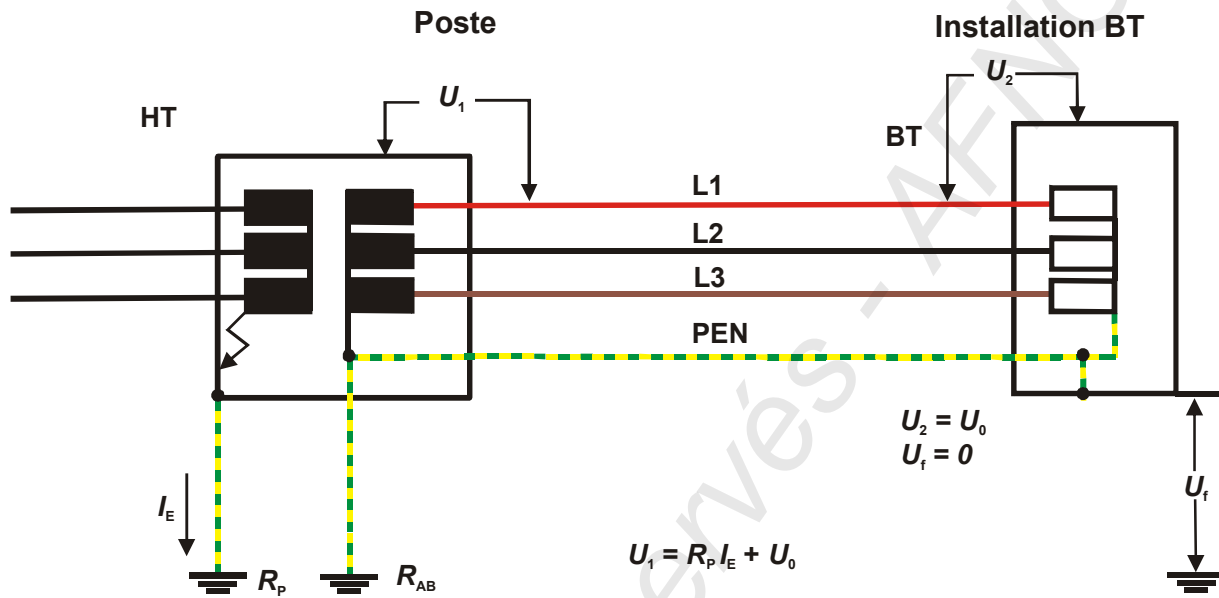


Figure 442B - Schéma TNS

H

442.2.4.2 Schéma TT

Schéma TTN : si le conducteur neutre de l'installation à basse tension est relié à la prise de terre des masses du poste de transformation, la contrainte de tension $U_2 = R_{PB} I_E + U_0$ ne doit pas dépasser la contrainte de tension admissible définie dans le tableau 44A en fonction du temps de coupure du défaut haute tension (figure 442C).

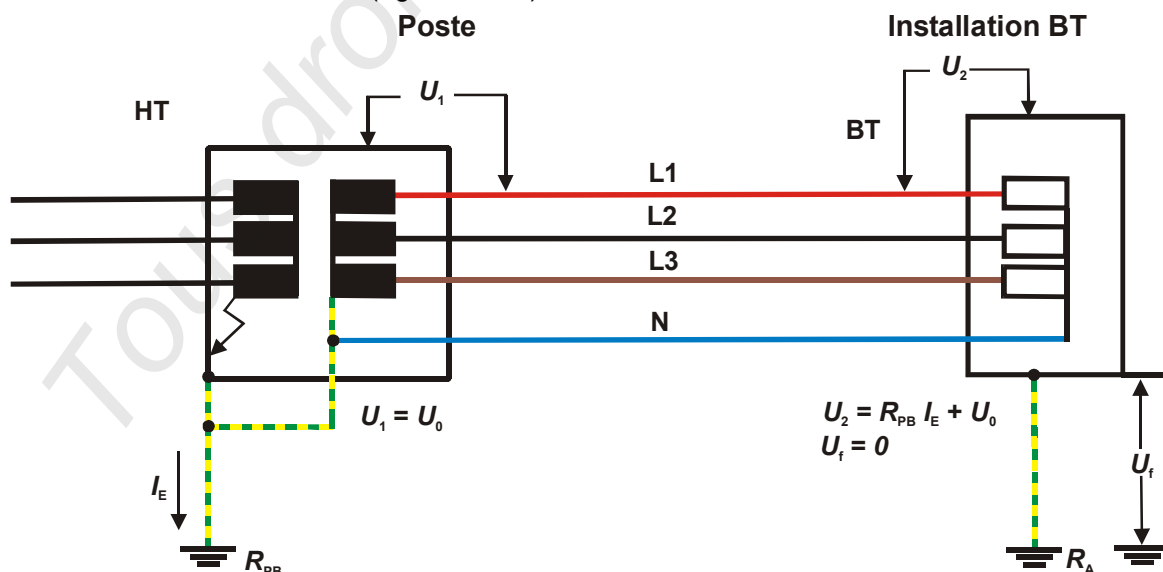


Figure 442C - Schéma TTN

H **Schéma TTS** : si le conducteur neutre de l'installation à basse tension est relié à une prise de terre électriquement distincte de celle des masses du poste de transformation, la condition en 442.2.5.1 doit être appliquée (figure 442D).

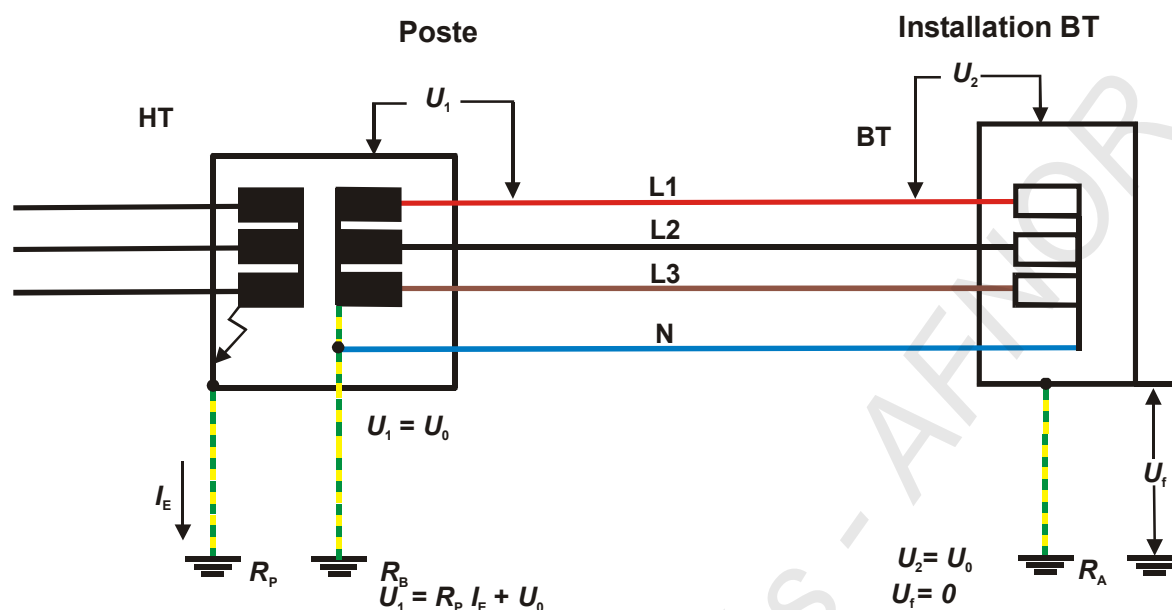


Figure 442D – Schéma TTS

H 442.2.4.3 Schéma IT

Schéma ITR : les masses de l'installation à basse tension sont reliées à la prise de terre des masses du poste de transformation et à celle du neutre (figure 442E).

Dans la zone d'influence de la liaison équipotentielle principale prescrite dans chaque bâtiment, aucune tension de contact dangereuse n'apparaît et aucune valeur maximale n'est prescrite pour la résistance globale de la prise de terre. Si des masses sont situées hors de cette zone, la résistance globale de la prise de terre ne doit pas dépasser 1 ohm.

Si le poste de transformation est à l'intérieur d'un bâtiment, du fait des dispositions en vigueur () pour la mise à la terre des masses du poste, les prises de terre des masses du poste et des masses de l'installation à basse tension sont, de fait, électriquement confondues. Il en résulte que, comme en schéma TN, la séparation électrique entre les prises de terre respectives des masses du poste et des masses de l'installation à basse tension ne peut être envisagée que dans les mêmes cas tels que postes sur poteau, postes simplifiés préfabriqués ou postes semi-enterrés préfabriqués. Dans ces cas, il est souhaitable d'interconnecter les prises de terre des masses du poste et des masses de l'installation à basse tension, sinon les masses basse tension du poste doivent faire l'objet d'une mesure de protection particulière (tore par exemple) extrêmement difficile à mettre en œuvre.*

(*) NF C 13-100 et NF C 13-200.

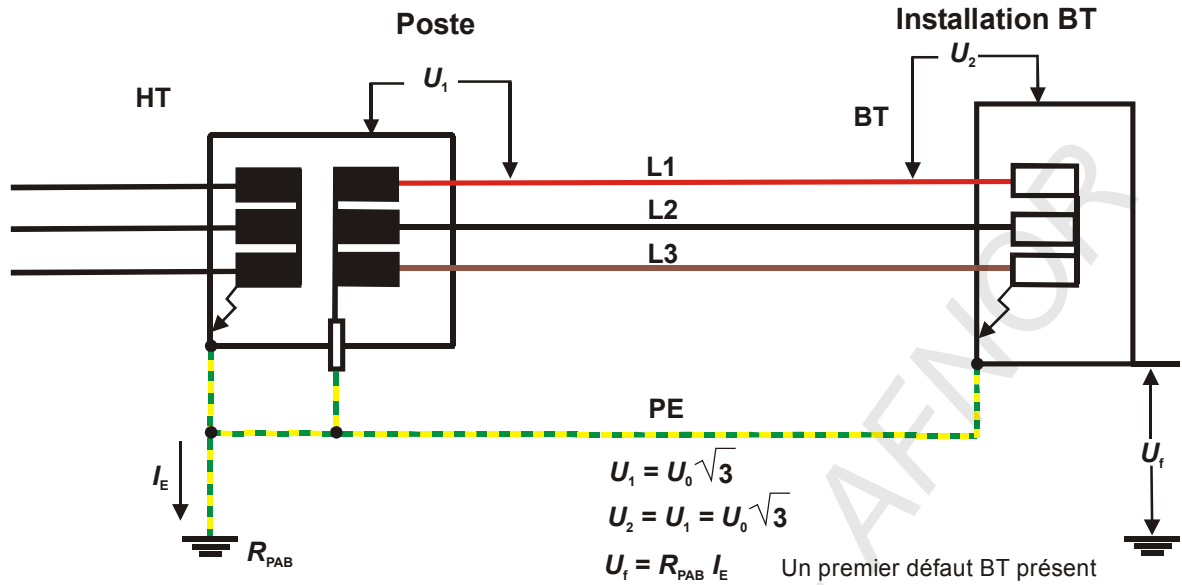


Figure 442E – Schéma ITR

H **Schéma ITN** : si, exceptionnellement, les prises de terre des masses du poste et des masses de l'installation à basse tension sont électriquement distinctes, l'impédance de neutre (ou la borne de terre du limiteur de surtension) peut être reliée à la prise de terre des masses du poste de transformation ; la contrainte de tension $U_2 = R_{PB} I_E + U_0 \sqrt{3}$ ne doit pas dépasser la contrainte de tension admissible définie dans le [tableau 44A](#) en fonction du temps de coupure du défaut haute tension (figure 442F).

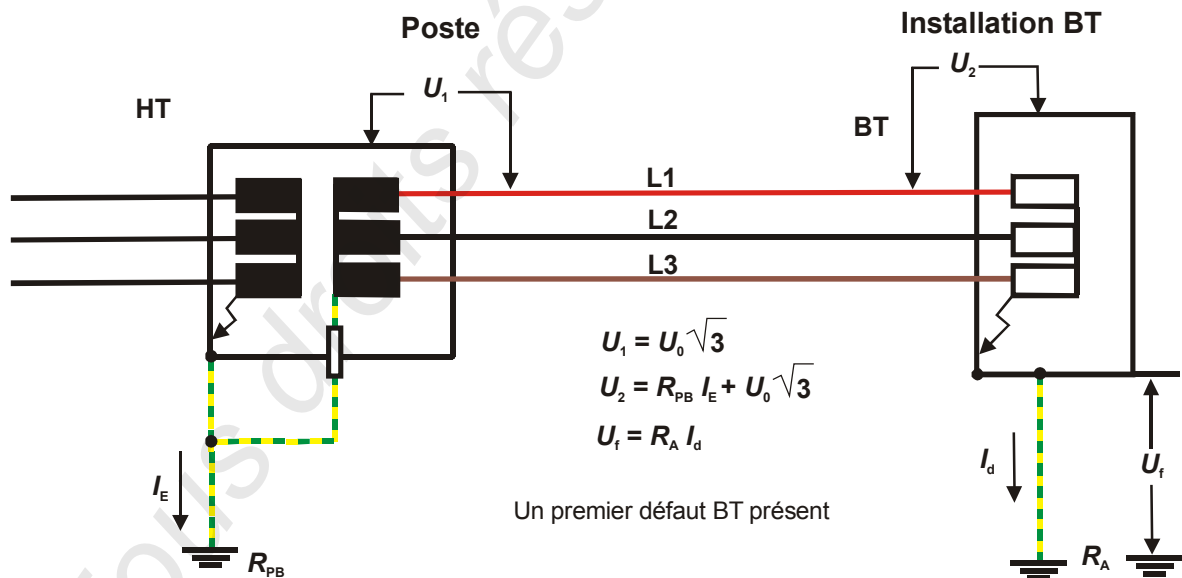


Figure 442F – Schéma ITN

H

Schéma ITS : si l'impédance de neutre est reliée à une prise de terre électriquement distincte (figure 442G), la condition en 442.2.5.2 doit être appliquée.

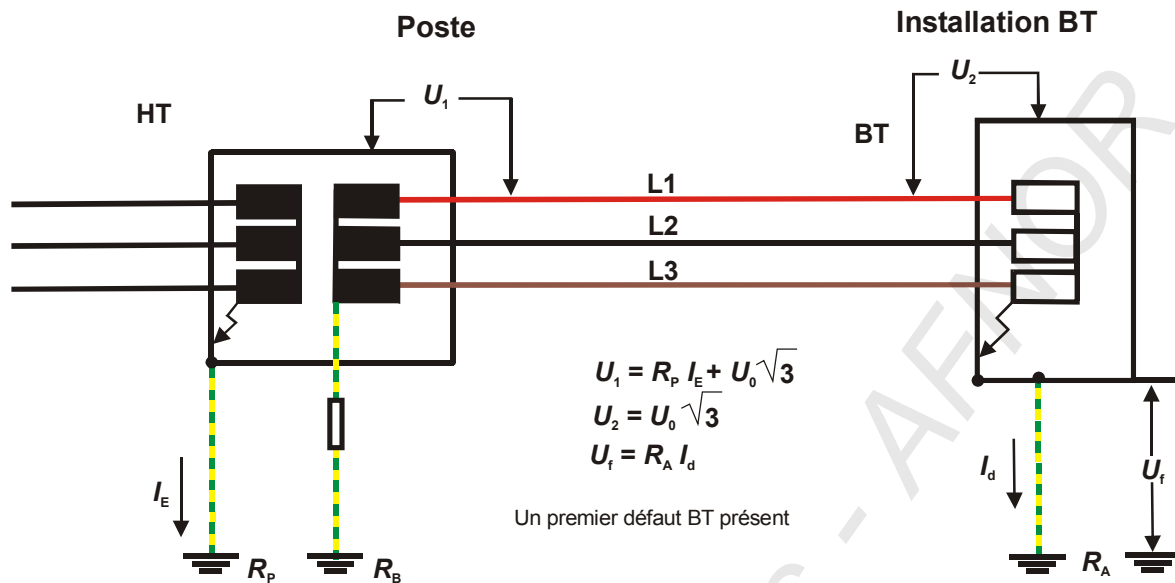


Figure 442G – Schéma ITS

442.2.5 Limitation des contraintes de tension dans les matériels à basse tension du poste de transformation

442.2.5.1 Schémas TN et TT

Lorsque dans les schémas TN et TT, la prise de terre du neutre est électriquement distincte de celle des masses du poste de transformation (figures 442B et 442D), le niveau d'isolement des matériels à basse tension du poste de transformation doit être compatible avec la contrainte de tension ($R_p I_E + U_0$).

442.2.5.2 Schéma IT

Lorsque dans le schéma IT, la prise de terre du neutre est électriquement distincte de celle des masses du poste de transformation (figure 442G), le niveau d'isolement des matériels à basse tension du poste de transformation doit être compatible avec la contrainte de tension ($R_p I_E + U_0 \sqrt{3}$).

NOTE - Le distributeur peut donner des indications sur les contraintes susceptibles de se produire.

442.2.6 Défauts d'isolement entre installation à haute tension et installation à basse tension

442.2.6.1 Pour se prémunir contre les surtensions dues à des défauts directs entre installations à haute tension et installations à basse tension lorsque la prise de terre du neutre est distincte de la prise de terre des masses de l'installation (schémas TTS et ITS), la condition suivante doit être remplie :

$$R_B \leq \frac{U_{tB} - U}{I_E}$$

U_{tB} étant la contrainte de tension admissible à fréquence industrielle des masses de l'installation à basse tension indiquée dans 442.2.1.

U étant la tension nominale de l'installation (tension entre phase et neutre dans le schéma TT et tension entre phases dans le schéma IT).

H **442.2.6.2** En outre, dans les installations IT, un dispositif limiteur de surtension doit être connecté à l'origine de l'installation entre la prise de terre du neutre de l'installation et soit le neutre, soit un conducteur de phase.

La tension nominale d'amorçage de ce dispositif doit être inférieure à la valeur de la tension U_{tB} diminuée de la tension entre phase et neutre de l'installation ou de la tension entre phases suivant qu'il est relié au neutre ou à un conducteur de phase.

Les conditions de choix et de mise en œuvre des dispositifs limiteurs de surtension sont indiquées en 534 et dans le guide UTE C 15-105.

H **442.2.6.3** Les canalisations électriques à basse et à haute tension ne doivent pas emprunter les mêmes gaines ou caniveaux, à moins que des dispositions ne soient prises pour que les canalisations basse tension ne puissent être soumises à une tension supérieure à leur contrainte de tension de tenue admissible à fréquence industrielle.

Ces dispositions peuvent consister à disposer les canalisations de tensions différentes sur des supports distincts.

H **442.3 et 442.4 (disponibles)**

442.5 Contraintes de tension en cas de rupture du conducteur neutre en schémas TN et TT

L'attention doit se porter sur le fait qu'en cas de rupture du conducteur neutre en schémas triphasés TN ou TT, les isolations principale, double et renforcée ainsi que les matériels dimensionnés pour la tension simple peuvent être soumis temporairement à la tension composée. La contrainte de tension peut atteindre $U = U_0 \sqrt{3}$.

442.6 Contraintes de tension en cas de premier défaut à la terre en schéma IT

L'attention doit se porter sur le fait qu'en cas de premier défaut à la terre d'un conducteur de phase en schéma IT, les isolations principale, double et renforcée ainsi que les matériels dimensionnés pour la tension simple peuvent être soumis temporairement à la tension composée. La contrainte de tension peut atteindre $U = U_0 \sqrt{3}$.

442.7 Contraintes de tension en cas de court-circuit entre phase et neutre dans l'installation à basse tension

L'attention doit se porter sur le fait qu'en cas de court-circuit entre phase et neutre, les contraintes de tension peuvent atteindre la valeur de $1,45 U_0$ pendant une durée non supérieure à 5s.

443 Protection contre les surtensions d'origine atmosphérique ou dues à des manœuvres

Les matériels électriques comportant des composants électroniques sont aujourd'hui largement utilisés à la fois dans les installations industrielles, tertiaires et domestiques. De plus, un grand nombre de ces matériels reste en état de veille permanente et assure des fonctions de contrôle ou de sécurité. La faible tenue de ces matériels aux surtensions a donné une importance accrue à la protection des installations électriques à basse tension, et notamment à l'utilisation des parafoudres pour leur protection contre les surtensions induites transmises à travers le réseau électrique ou les réseaux de communication.

H **443.1 Domaine d'application et objet**

Le présent article traite de la protection des installations électriques contre les surtensions transitoires d'origine atmosphérique transmises par les réseaux de distribution et contre les surtensions de manœuvre créées par les matériels de l'installation.

Il y a lieu de prendre en considération les surtensions qui peuvent apparaître à l'origine d'une installation, le niveau céramique présumé, l'emplacement et les caractéristiques des dispositifs de

H protection contre les surtensions, de sorte que les probabilités d'incidents dus à des contraintes de surtension soient réduites à un niveau acceptable pour la sécurité des personnes et des biens, ainsi que pour la continuité de service souhaitée.

Les valeurs de surtensions transitoires dépendent de la nature du réseau d'alimentation (souterrain ou aérien) et de la présence éventuelle de dispositifs de protection contre les surtensions en amont de l'origine de l'installation et de la tension nominale de l'alimentation à basse tension.

Le présent article contient des indications lorsque la protection contre les surtensions est satisfaite par la situation naturelle ou assurée par la situation contrôlée. Si la protection conformément au présent article n'est pas prévue, la coordination de l'isolement n'est pas assurée et le risque dû aux surtensions doit être estimé. Les dispositions du présent article supposent que les matériels satisfont au moins aux valeurs assignées de tension de tenue aux chocs du [tableau 44C](#).

NOTE - Les règles de cet article ne s'appliquent pas aux installations de télécommunication.

Une annexe informative du guide UTE C 15-443 donne des recommandations pour la protection des installations de communication contre les surtensions d'origine atmosphérique, ainsi que pour la coordination de cette protection avec celle des installations de puissance.

Les présentes règles sont destinées à décrire les moyens pouvant limiter les surtensions transitoires afin de réduire à un niveau acceptable le risque de défaillance dans l'installation et dans le matériel électrique qui lui est connecté. Cette approche est en accord avec les principes de la coordination de l'isolement de la norme NF C 20-040 « Coordination de l'isolement des matériels dans les systèmes (réseaux) basse tension », laquelle prescrit aux comités techniques de préciser la catégorie de tenue aux chocs (catégorie de surtension) appropriée de leurs matériels, ce qui signifie une tension minimale de tenue aux chocs pour les matériels selon leur nature.

Des indications sur le dimensionnement des parafoudres et des dispositions supplémentaires sont données dans le guide UTE C 15-443.

Conformément à 2.1.1.2 de la norme NF C 20-040, les comités techniques doivent spécifier les renseignements utiles à fournir avec le matériel.

Par ailleurs, les installations électriques sont soumises à des surtensions temporaires à fréquence industrielle décrites en [442](#) qui sont prises en compte pour le choix et la mise en œuvre des dispositifs de protection donnés en [534](#).

Pour des applications particulières où les conséquences d'un défaut peuvent être très préjudiciables, il est recommandé de faire procéder à une évaluation du risque et de prendre les dispositions en conséquence.

Les installations industrielles équipées de moteurs, d'électronique de puissance, peuvent être soumises à des surtensions spécifiques. Elles requièrent une analyse et un traitement spécifiques au sein de l'installation.

La notion de niveau kéraunique N_k utilisée dans la classification AQ (nombre de jours par an où l'on entend le tonnerre) est supplantée par celle de densité de foudroiement N_g (Nombre de coups de foudre au km^2 par an).

H 443.2 Classification des catégories de tenue aux chocs (catégories de surtensions)

443.2.1 Objet de la classification des catégories de tenue aux chocs (catégories de surtensions)

Voir [tableau 44C](#).

H Les catégories de tenue aux chocs sont des moyens de distinguer les divers degrés de disponibilité des matériels en fonction de la continuité du service et du risque acceptable de défaillance. A l'aide des choix de la série préférentielle de tensions de tenue aux chocs, elles permettent de réaliser une coordination appropriée de l'isolement dans l'ensemble de l'installation, réduisant ainsi le risque de défaillance à un niveau acceptable et donnent un fondement pour la maîtrise des surtensions.

Un chiffre caractéristique supérieur de catégorie de tenue aux chocs (catégorie de surtensions) indique une meilleure tenue aux chocs du matériel et offre un choix plus vaste de méthodes de maîtrise des surtensions.

Le concept de catégories de tenue aux chocs est utilisé pour les matériels alimentés directement par le réseau.

Les surtensions d'origine atmosphérique ne subissent pas d'atténuation significative en aval dans la plupart des installations.

Voir le guide UTE C 15-443.

H 443.2.2 Description des catégories de tenue aux chocs (catégories de surtensions)

Dans la classification des matériels par catégories de surtensions, seule la tenue au choc de l'isolation principale (entre les conducteurs actifs et la masse) est prise en compte.

Les matériels sont classés selon 4 catégories de surtensions correspondant à la tenue aux chocs de l'isolation principale (voir NF C 20-040-1).

Il convient aussi de tenir compte de la tenue aux chocs des isolations fonctionnelles (entre conducteurs actifs). Ceci est particulièrement justifié pour les matériels comportant de l'électronique.

Catégorie I

Les matériels de tenue aux chocs de catégorie I sont des matériels ou des composants électroniques dont la tension de tenue aux chocs est faible. Cette tension de tenue aux chocs est spécifiée par le constructeur et des mesures de protection doivent être prises.

Exemple : circuits électroniques à protéger au niveau spécifié par le constructeur.

Lorsque des circuits électroniques sont intégrés par construction à l'intérieur de matériels de catégorie supérieure, les mesures de protection ont été prises par le constructeur.

La protection des matériels ou circuits de catégorie I ne fait pas l'objet de la présente norme.

H Catégorie II

Les matériels de tenue aux chocs de catégorie II sont des matériels d'utilisation destinés à être connectés à l'installation électrique fixe du bâtiment.

Leur tenue aux chocs est au moins égale à 2,5 kV.

Exemples :

- *outils portatifs, appareils électroménagers sans électronique ;*
- *postes de travail informatiques, micro-ordinateurs, TV, HiFi, vidéo, alarmes, appareils électroménagers à programmation électronique, etc. Cependant, ces matériels peuvent être sensibles à des surtensions entre conducteurs actifs en raison de la présence de composants de filtrage. En l'absence d'information sur le niveau de tenue correspondant de ces matériels, un niveau de tenue aux chocs de 1,5 kV est considéré.*

H Catégorie III

Les matériels de tenue aux chocs de catégorie III sont des matériels appartenant à l'installation fixe et d'autres matériels pour lesquels un plus haut niveau de fiabilité est demandé.

Leur tenue aux chocs est au moins égale à 4 kV.

Exemples :

- *armoires de distribution, appareillage (disjoncteurs, interrupteurs, socles de prises de courant...) ;*
- *canalisations et leurs accessoires (câbles, jeux de barres, boîtes de jonction...) ;*
- *matériels à usage industriel et matériels tels que moteurs fixes avec une connexion permanente à l'installation fixe.*

H

Catégorie IV

Les matériels de tenue aux chocs de catégorie IV sont utilisés à l'origine ou au voisinage de l'origine de l'installation en amont du tableau de distribution.
Leur tenue aux chocs est au moins égale à 6 kV.

Exemples :

- compteurs électriques ;
- matériels principaux de protection contre les surintensités ;
- dispositifs de télémessure, etc.

H

443.3 Dispositions pour le contrôle des surtensions

NOTES -

- 1 – Les coups de foudre directs sur les lignes aériennes à basse tension ou sur les installations électriques des bâtiments ne sont pas pris en considération (conditions d'influences externes AQ 3).
- 2 – Le contrôle des surtensions dues à des manœuvres dans l'installation n'est généralement pas nécessaire ; en effet, des mesures statistiques ont montré qu'un risque de surtensions dues à des manœuvres supérieures à la catégorie de surtension II est faible.

La méthode d'évaluation du risque applicable en France est donnée dans le guide UTE C 15-443.

H

Lorsqu'un bâtiment est équipé d'un paratonnerre, une protection par parafoudre est mise en œuvre conformément à 534.1.4.2.

443.3.1 Situation naturelle

Situation d'un système (réseau de distribution et installation) électrique où grâce aux caractéristiques mêmes du système (réseau), on peut s'attendre à ce que les surtensions transitoires présumées soient inférieures à la tension de tenue aux chocs des matériels.

H

443.3.1.1 Lorsqu'une installation est alimentée par un réseau à basse tension entièrement souterrain et ne comporte pas de lignes aériennes, la tension de tenue aux chocs des matériels, donnée dans le **tableau 44C**, est suffisante et aucune protection supplémentaire contre les surtensions d'origine atmosphérique n'est requise.

NOTE - Une ligne aérienne constituée de conducteurs isolés avec écran métallique relié à la terre est considérée comme équivalente à un câble souterrain.

H

443.3.1.2 Lorsqu'une installation est alimentée par, ou comprend, une ligne aérienne à basse tension et que la condition d'influences externes est AQ 1 (≤ 25 jours par an), aucune protection complémentaire contre les surtensions d'origine atmosphérique n'est requise.

NOTES -

- 1 – Une protection additionnelle contre les surtensions peut être nécessaire dans des situations où un plus haut niveau de fiabilité ou un plus haut risque (par exemple un incendie) est attendu.
- 2 – Conformément au guide UTE C 15-443, 25 jours d'orage par an sont équivalents à une valeur de 2,5 coups par km² et par an. Ceci est dû à la formule :

$$N_g = N_K / 10$$

- 3 – Dans certains cas, la mise en œuvre de la protection contre les surtensions peut dépendre de la méthode d'évaluation du risque choisie afin de remplacer les conditions d'influences externes (voir le guide UTE C 15-443).

443.3.2 Situation contrôlée

Situation d'un système (réseau de distribution et installation) électrique où grâce aux moyens spécifiques de réduction, on peut s'attendre à ce que les surtensions transitoires présumées soient inférieures à la tension de tenue aux chocs des matériels.

H

443.3.2.1 Lorsqu'une installation est alimentée par, ou comprend, une ligne aérienne, une mesure de protection contre les surtensions d'origine atmosphérique doit être prévue conformément à 443.3.2.2, si le niveau kéraunique du lieu considéré correspond à la condition d'influences externes AQ2 (> 25 jours par an). Le niveau de protection U_p des dispositifs de protection ne doit pas être supérieur à la valeur de la catégorie de surtensions II, donnée dans le **tableau 44C**.

H La décision d'utilisation d'une situation contrôlée peut se fonder, en remplacement des conditions AQ, sur l'utilisation d'une méthode spécifiée d'évaluation du risque.

NOTE – Une protection particulière peut être nécessaire dans des situations où un plus haut niveau de fiabilité ou un plus haut risque (par exemple un incendie) est attendu et le risque acceptable dépendant de l'utilisation de l'installation serait exceptionnellement bas.

443.3.2.2 Dans les conditions de 443.3.2.1, une mesure de protection contre les surtensions d'origine atmosphérique peut être prévue dans l'installation des bâtiments par un dispositif de protection contre la foudre approprié au niveau de protection requis dans l'installation et placé conformément à 534.

D'autres moyens procurant au moins une atténuation équivalente des surtensions peuvent être utilisés.

H NOTES -

1 – Le niveau des surtensions peut être contrôlé par des dispositifs de protection contre les surtensions placés sur les lignes aériennes ou dans l'installation des bâtiments.

2 – La coordination de parafoudres en cascade est à l'étude.

En France, cette coordination est traitée dans le guide UTE C 15-443.

H En conclusion, le choix pour le concepteur de l'installation ou pour l'installateur est :

- soit si la condition AQ est supérieure à AQ1 et si l'installation est alimentée par ou comprend une ligne aérienne, de prévoir la mise en œuvre de parafoudre ;
- soit de suivre la démarche d'analyse du risque du guide UTE C 15-443.

Tableau 44B – Conditions de mise en œuvre des parafoudres

Caractéristiques et alimentation du bâtiment	Densité de foudroiement (N_g) Niveau céramique (N_k)	
	$N_g \leq 2,5$ $N_k \leq 25$ (AQ1)	$N_g > 2,5$ $N_k > 25$ (AQ2)
Bâtiment équipé d'un paratonnerre	Obligatoire ⁽²⁾ ⁽³⁾	Obligatoire ⁽²⁾ ⁽³⁾
Alimentation BT par une ligne entièrement ou partiellement aérienne ⁽⁴⁾	Non obligatoire ⁽⁵⁾	Obligatoire ⁽⁶⁾
Alimentation BT par une ligne entièrement souterraine	Non obligatoire ⁽⁵⁾	Non obligatoire ⁽⁵⁾
L'indisponibilité de l'installation et/ou des matériels concerne la sécurité des personnes ⁽¹⁾	Selon analyse du risque	Obligatoire
<p>⁽¹⁾ C'est le cas par exemple :</p> <ul style="list-style-type: none"> - de certaines installations où une médicalisation à domicile est présente ; - d'installations comportant des Systèmes de Sécurité Incendie, d'alarmes techniques, d'alarmes sociales, etc. <p>⁽²⁾ Dans le cas des bâtiments intégrant le poste de transformation, si la prise de terre du neutre du transformateur est confondue avec la prise de terre des masses interconnectée à la prise de terre du paratonnerre, la mise en œuvre de parafoudres n'est pas obligatoire.</p> <p>⁽³⁾ Dans le cas d'immeubles équipés de paratonnerre et comportant plusieurs installations privatives, le parafoudre de type 1 ne pouvant être mis en œuvre à l'origine de l'installation est remplacé par des parafoudres de type 2 ($I_n \geq 5$ kA) placés à l'origine de chacune des installations privatives.</p> <p>⁽⁴⁾ Les lignes aériennes constituées de conducteurs isolés avec écran métallique relié à la terre sont à considérer comme équivalentes à des câbles souterrains.</p> <p>⁽⁵⁾ L'utilisation de parafoudre peut également être nécessaire pour la protection de matériels électriques ou électroniques dont le coût et l'indisponibilité peuvent être critique dans l'installation comme indiqué par l'analyse du risque.</p> <p>⁽⁶⁾ Toutefois, l'absence d'un parafoudre est admise si elle est justifiée par l'analyse du risque définie dans le guide UTE C 15-443 (6.2.2).</p>		

Tous droits réservés - AFNOR

H 443.4 Choix des matériels dans l'installation

443.4.1 Les matériels sont choisis de manière que leur tension assignée de tenue aux chocs ne soit pas inférieure à la tension de tenue aux chocs prescrite dans le tableau 44C. Il est de la responsabilité des comités de produit de prescrire la tension assignée de tenue aux chocs de leurs matériels dans les normes correspondantes, comme il est spécifié au tableau 44C.

NOTE - La tension assignée de tenue aux chocs est la valeur de tension de tenue aux chocs fixée par le constructeur aux matériels ou à une partie d'entre eux, caractérisant la capacité de tenue spécifiée de leur isolation contre des surtensions transitoires (conformément à 1.3.9.2 de la norme NF C 20-040).

443.4.2 Les matériels ayant une tension de tenue aux chocs inférieure à celle spécifiée dans le tableau 44C peuvent être utilisés, si un risque supérieur est accepté. Les dispositifs de protection contre la foudre et leurs dispositifs de protection en série doivent supporter sans danger les surtensions temporaires en 442.

Tableau 44C - Tension assignée de tenue aux chocs (kV) prescrite pour les matériels

Tension nominale de l'installation U_0/U (V)	Catégorie de tenue aux chocs des matériels (kV)			
	(IV)	(III)	(II)	(I)
230/400	6	4	2,5	1,5
400/690	8	6	4	2,5
690/1000	Valeurs proposées par les constructeurs du matériel. A défaut, les valeurs de la ligne ci-dessus peuvent être choisies.			

443.5 Caractéristiques des dispositifs de protection contre les surtensions

Les parafoudres dans les installations doivent être conformes à la norme NF EN 61643-11 (C 61-740).

444 Mesures de limitation des interférences électromagnétiques

H 444.0 Généralités

Les courants de foudre, les manœuvres, les courts-circuits et autres phénomènes électromagnétiques peuvent provoquer des surtensions et des interférences électro-magnétiques.

Ces phénomènes apparaissent :

- s'il existe de grandes boucles métalliques ;
- si des canalisations électriques de systèmes différents suivent des cheminements différents, par exemple pour l'alimentation de puissance et pour les signaux de matériels de traitement de l'information à l'intérieur du bâtiment.

La valeur de la tension induite dépend du gradient (d_i/d_t) du courant perturbateur et de la dimension de la boucle.

H Les câbles de puissance qui véhiculent des courants importants à croissance rapide (d_i/d_t), (par exemple les courants de démarrage d'ascenseurs ou les courants commandés par redresseurs) peuvent induire des surtensions dans les câbles des matériels de traitement de l'information qui peuvent perturber ou endommager ces matériels ou des matériels analogues.

A proximité ou dans des locaux à usage médical, les champs électriques ou magnétiques liés à l'installation électrique peuvent perturber les matériels électriques médicaux.

444.1 Domaine d'application

Le présent article informe les architectes, les concepteurs et les installateurs électriciens au sujet des principes d'installation qui peuvent limiter les perturbations électromagnétiques. Des principes fondamentaux y sont donnés pour atténuer ces perturbations. Des prescriptions complémentaires sont indiquées dans d'autres parties ou articles (par exemple, en 545), les normes NF C 17-100 et NF C 17-102. Ces principes sont conformes avec ceux des normes citées ci-dessus (figure 444C).

444.2 (disponible)

444.3 Dispositions à prendre contre les influences électriques et magnétiques sur les matériels électriques

Tout matériel électrique doit satisfaire aux prescriptions appropriées de la compatibilité électromagnétique (CEM) et être conforme aux normes CEM le concernant.

Voir aussi 545.

Des règles particulières relatives à la cohabitation des réseaux de puissance et de communication sont données dans le guide UTE C 15-900.

Les points suivants doivent être pris en considération pour la conception et la mise en œuvre des installations électriques.

H 444.3.1 Emplacement des sources potentielles de perturbation par rapport aux matériels sensibles.

444.3.2 Emplacement des matériels sensibles par rapport à de fortes intensités présentes, par exemple dans les barres de distribution ou des matériels tels que les ascenseurs.

444.3.3 Mise en œuvre de filtres et/ou de parafoudres dans les circuits alimentant les matériels électriques sensibles.

444.3.4 Choix de dispositifs de protection avec des retards appropriés pour éviter des déclenchements indésirables dus à des transitoires.

444.3.5 Equipotentialité des enveloppes métalliques et des écrans.

444.3.6 Séparation appropriée (éloignement ou blindage) des câbles de puissance et de communication y compris aux changements de direction et aux traversées de parois, croisements à angle droit.

444.3.6.1 Dans les parties entre les répartiteurs, les câbles de puissance et de communication doivent cheminer sur des supports métalliques ou isolants distincts. La distance minimale entre les parois les plus proches des supports est de 30 cm.

444.3.6.2 Dans les parties terminales entre les répartiteurs et les points d'utilisation, les câbles des réseaux de puissance et de communication peuvent cheminer sur ou dans des supports communs.

Les distances de séparation sont fonction du mode de pose concerné :

- câbles apparents, en faux plancher ou en faux plafonds : séparation minimale de 5 cm ;
- mode de pose en goulottes et conduits profilés, installer les réseaux dans les différents compartiments dans l'ordre décroissant de sensibilité par rapport au plan de masse (le réseau le plus sensible étant le plus proche du plan de masse) ;
- conduits encastrés ou apparents : conduits séparés sauf spécifications contraires du fournisseur.

H

444.3.7 Séparation appropriée (éloignement ou blindage) des câbles de puissance et de communication, par rapport aux conducteurs de descente des systèmes de protection contre la foudre (voir NF C 17-100 et [figure 444C](#)).

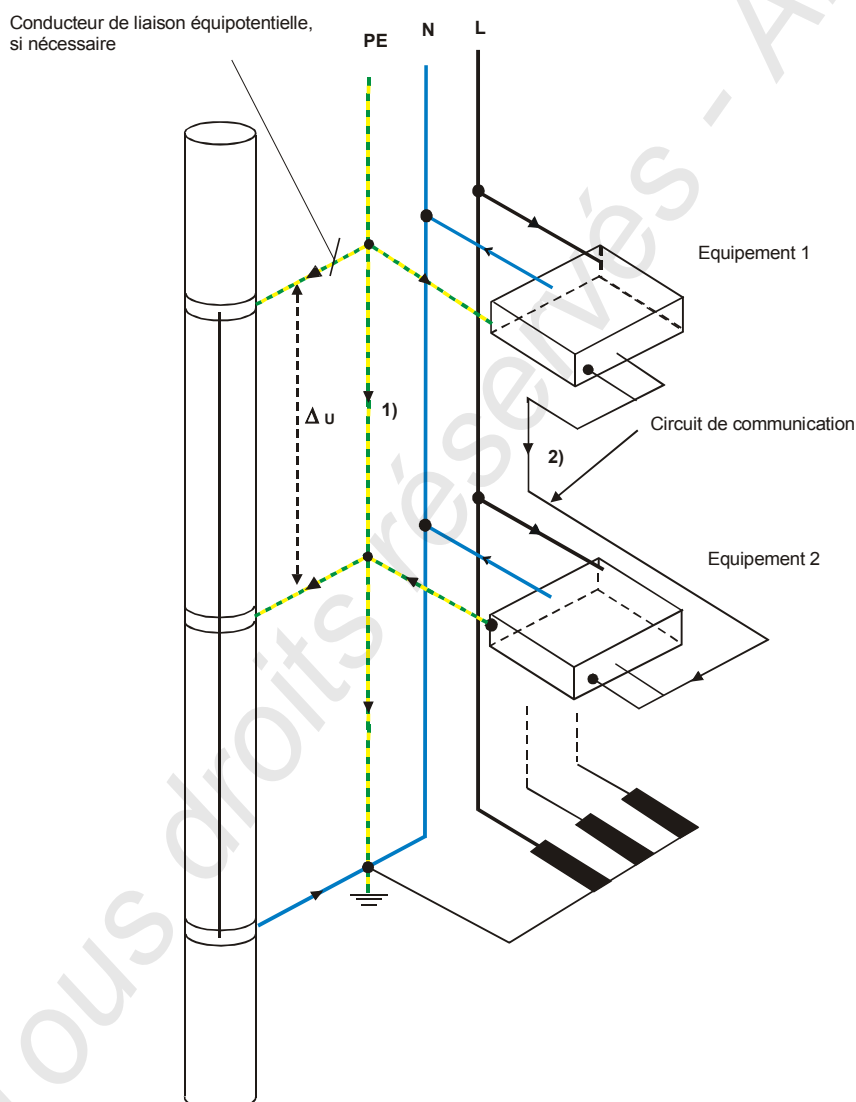
444.3.8 Réduction des boucles d'induction par le choix d'un cheminement commun pour les canalisations des divers systèmes (voir aussi [444.4.4](#)).

444.3.9 Utilisation de câbles blindés et/ou à paires torsadées pour les circuits de communication.

444.3.10 Connexions équipotentielles les plus courtes possibles.

444.3.11 Mise en œuvre sous enveloppes métalliques mises à la terre ou équivalent des canalisations constituées par des conducteurs séparés.

444.3.12 Éviter le schéma TN-C dans les installations comportant des matériels sensibles (voir [545.4](#)). Pour les bâtiments qui comportent ou sont susceptibles de comporter de manière significative, des matériels de traitement de l'information, le schéma TN-C n'est admis qu'entre le point de pénétration et le tableau général de distribution (TGBT). En aval, le schéma est TN-S.



1) La chute de tension ΔU est évitée le long du PE

2) Boucle de surface restreinte

Figure 444A – Mise en œuvre d'un schéma TN-S dans un bâtiment

Le schéma TT peut conduire à des surtensions plus élevées qu'en schéma TN entre les parties actives des matériels et leurs masses. En effet, ces parties actives et les masses peuvent être reliées chacune à des prises de terre distinctes dont les potentiels évoluent séparément (voir en 443).

En schéma IT, un premier défaut d'isolement peut faire apparaître la tension composée entre un conducteur de phase et la masse des matériels.

Cette contrainte n'est pas acceptable pour les matériels électroniques alimentés directement entre phase et neutre et dont la conception ne prévoit pas cette tension composée entre phase et masse (voir les prescriptions correspondantes dans l'EN 60950 pour les matériels de traitement de l'information).

H

444.3.13 Il convient que les canalisations métalliques (par exemple pour l'eau, le gaz ou le chauffage) et les câbles d'alimentation du bâtiment pénètrent dans le bâtiment au même endroit. Les blindages, les écrans, les tuyauteries métalliques et leurs connexions doivent être reliés entre eux et à la liaison équipotentielle principale (LEP) du bâtiment (figure 444B), à l'aide de conducteurs de basse impédance.

444.3.14 Dans le cas de zones ou de bâtiments distincts réalisés avec des liaisons équipotentielles principales séparées, il est recommandé d'utiliser pour les liaisons de communication des câbles en fibre optique sans partie métallique ou tout autre système non conducteur.

NOTE – Le problème des terres portées à des tensions différentes dans de grands réseaux publics de télécommunication est de la responsabilité du distributeur qui peut utiliser d'autres méthodes.

444.4 Mesures de protection des circuits de communication

Dans les bâtiments comportant un conducteur PEN ou lorsque des perturbations électromagnétiques apparaissent sur des câbles de communication en raison de dispositions inappropriées de l'installation électrique (voir 545.5), les méthodes suivantes peuvent être prises en considération pour éviter ou minimiser le phénomène.

444.4.1 Utilisation de fibres optiques pour les liaisons de communication.

444.4.2 Utilisation de matériels de classe II.

444.4.3 Utilisation locale de transformateurs à deux enroulements pour l'alimentation des matériels de traitement de l'information, en prenant en compte les prescriptions de 411.6 en schéma IT (schéma IT local), ou de l'article 413 pour la protection par séparation électrique.

444.4.4 Utilisation de cheminements appropriés des canalisations afin de minimiser les aires formées par les boucles constituées conjointement par les câbles d'alimentation de puissance et les câbles de communication.

H

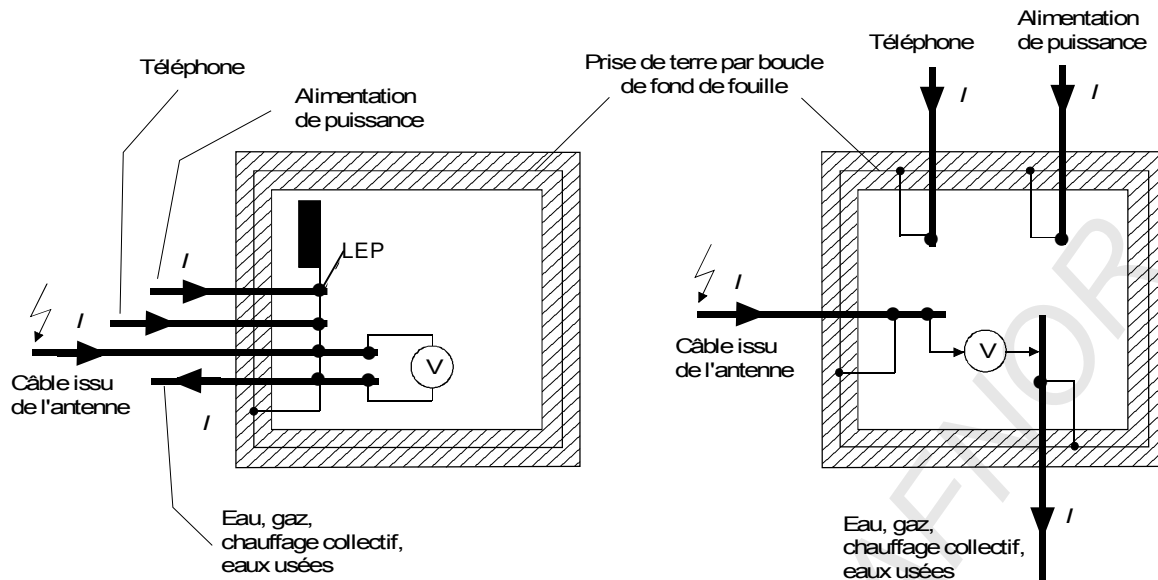
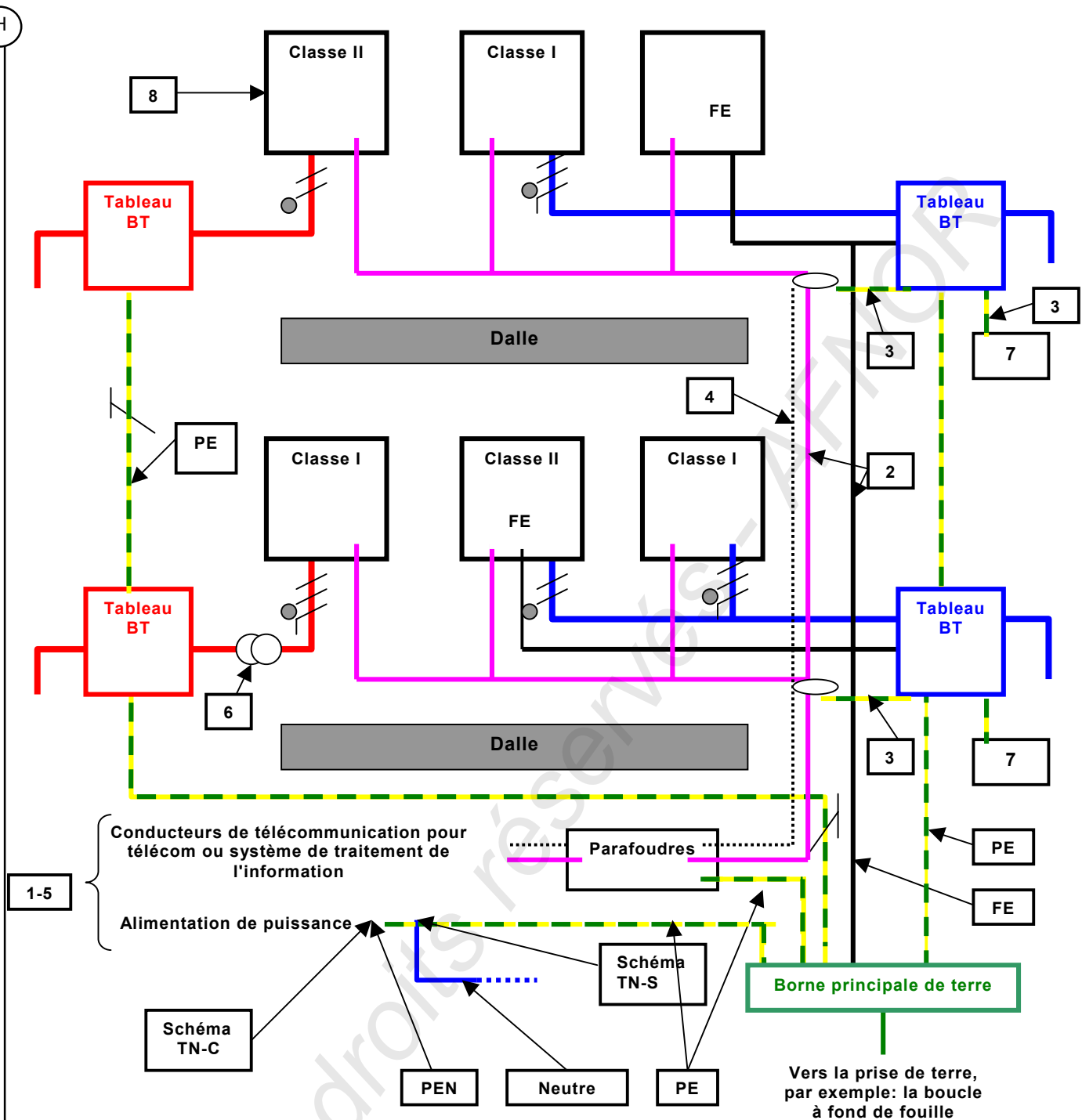


Figure 444B1
Une pénétration commune est préférée :
 $U \approx 0 V$

Figure 444B2
Des pénétrations en divers endroits
devant être évitées : $U \neq 0 V$

LEP liaison équipotentielle principale
 I courant induit

Figure 444B – Pénétration de câbles armés et de canalisations métalliques dans un bâtiment (exemples)



FE : Conducteur de mise à la terre fonctionnel (optionnel), utilisé et mis à la terre selon les instructions de l'opérateur

Référence	Description des mesures représentées	Article
1)	Câbles et conduits métalliques pénètrent dans le bâtiment au même endroit	444.3.14
2)	Cheminement commun des canalisations avec séparations adaptées et en évitant les boucles	444.3.8
3)	Liaisons aussi courtes que possible et utilisation de conducteurs d'accompagnement (voir le guide UTE C 15-900)	444.3.10
4)	Câbles de communication blindés et/ou paires torsadées	444.3.9
5)	Eviter le schéma TN-C au-delà du point de livraison à l'entrée	444.3.12
6)	Utilisation de transformateurs à enroulements séparés	444.4.3
7)	Ceinturage d'équipotentialité	545.2
8)	Utilisation de matériels de classe II	444.4.2

Figure 444C – Illustration des mesures décrites par le présent article dans un bâtiment

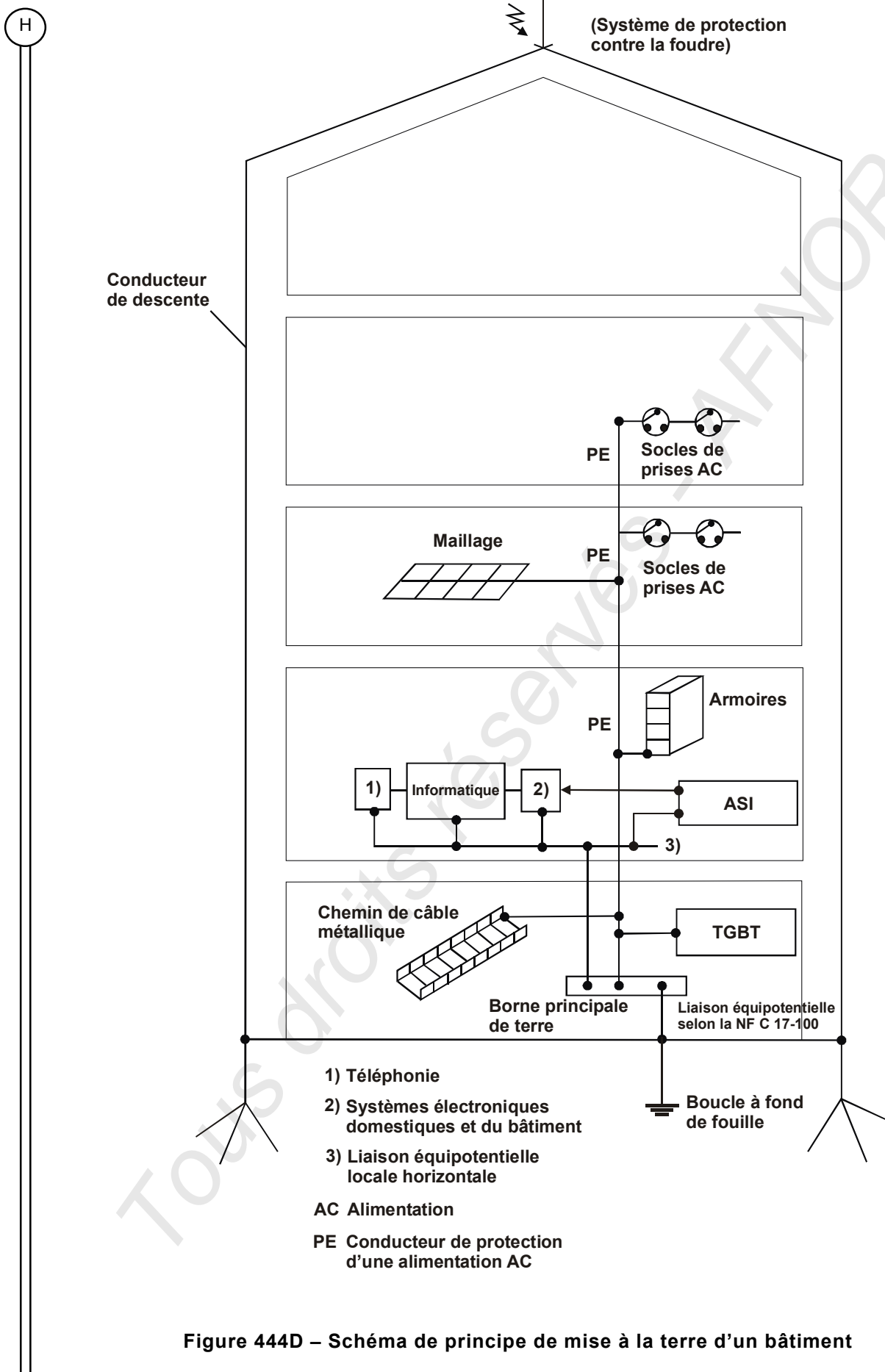


Figure 444D – Schéma de principe de mise à la terre d'un bâtiment

H

445 Protection contre les baisses de tension

445.1 Prescriptions générales

445.1.1 Des précautions doivent être prises lorsque la disparition de la tension et son rétablissement peuvent entraîner des dangers pour les personnes et pour les biens. De même des précautions appropriées doivent être prises lorsqu'une partie de l'installation ou un matériel d'utilisation peut être endommagé par une baisse de tension.

Il n'est pas exigé de dispositif de protection contre les effets des baisses de tension si les dommages subis par l'installation ou par le matériel constituent un risque acceptable sans cause de danger pour les personnes.

Cette règle s'applique notamment aux appareils comportant des moteurs susceptibles de démarrer automatiquement après un arrêt dû à une baisse de tension au-dessous d'une certaine valeur.

Les machines soumises au décret du 29 juillet 1992 doivent répondre à cette prescription.

H

445.1.2 Les dispositifs de protection contre les effets des baisses de tension peuvent être retardés si le fonctionnement de l'appareil qu'ils protègent admet sans danger une interruption ou une baisse de tension de courte durée.

445.1.3 S'il est fait usage de contacteurs, le retard à l'ouverture et à la refermeture ne doit pas empêcher la coupure instantanée par des dispositifs de commande ou de protection.

445.1.4 Les caractéristiques des dispositifs de protection contre les effets des baisses de tension doivent être compatibles avec les prescriptions des normes relatives à la mise en service et à l'utilisation du matériel.

445.1.5 Lorsque la refermeture d'un dispositif de protection est susceptible de créer une situation dangereuse, la refermeture ne doit pas être automatique.

Partie 4-46 – Sectionnement et commande

460	Introduction	146
461	Généralités	146
462	Sectionnement	146
463	Coupure d'urgence	147
464	Coupure pour entretien mécanique	148A
465	Commande fonctionnelle	148A

Tous droits réservés - AFNOR

460 Introduction

La présente partie traite des mesures de sectionnement et de commande non automatique, locale ou à distance, qui sont utilisées afin d'éviter ou de supprimer les dangers avec des installations électriques ou des matériels et machines alimentés en énergie électrique.

Les règles de cette partie peuvent être appliquées aux fonctions automatiques à condition que toutes les dispositions concernant la sécurité soient satisfaites.

Par commande non automatique, il faut entendre une action manuelle.

H 461 Généralités

461.1 Selon les fonctions désirées, tout dispositif prévu pour le sectionnement ou la commande doit satisfaire aux prescriptions correspondantes de l'article 536.

461.2 Il doit être placé à l'origine de toute installation un dispositif de commande et un dispositif de sectionnement coupant tous les conducteurs actifs de l'ensemble de l'installation.

Le dispositif de commande et le dispositif de sectionnement sont généralement combinés en un seul dispositif (voir 536.1).

Dans les installations alimentées directement par un réseau de distribution publique à basse tension, ce dispositif peut être l'appareil général de commande et de protection.

461.3 Dans le schéma TN-C, le conducteur PEN ne doit être ni sectionné ni coupé. Dans le schéma TN-S, le conducteur neutre doit pouvoir être sectionné et coupé.

NOTE - Il est rappelé que dans tous les schémas, le conducteur de protection ne doit être ni sectionné ni coupé (voir aussi 543.4).

H 462 Sectionnement

462.1 Tout circuit doit pouvoir être sectionné sur chacun des conducteurs actifs, à l'exception du conducteur PEN, comme prescrit en 461.3

Des dispositions complémentaires peuvent être prises pour le sectionnement d'un ensemble de circuits par un même dispositif, si les conditions de service le permettent.

Il est précisé que l'expression "si les conditions de service le permettent" signifie que la coupure correspondante est nécessaire en exploitation pour permettre d'effectuer hors tension des travaux d'entretien ou de réparation.

Afin de se prémunir contre toute réalimentation éventuelle en retour, il peut être nécessaire de prévoir un sectionnement en amont et en aval de la partie à mettre hors tension.

Dans le cas d'alimentation en schéma TN-C d'une armoire électrique comportant des départs en schéma TN-S, un dispositif de sectionnement et de commande tripolaire mis en œuvre sur la canalisation d'arrivée est satisfaisant pour assurer la fonction de sectionnement, de commande et de coupure d'urgence et ce, quels que soient le nombre et la répartition des départs TN-S et TN-C dans l'armoire.

Circuits particuliers des postes de transformation

Dans les installations alimentées par un poste de transformation, la norme en vigueur ⁽¹⁾ prévoit l'alimentation d'un certain nombre de circuits entre les bornes de sortie du transformateur et le dispositif général de commande et de protection de l'installation à basse tension.

Ces circuits doivent être munis d'un dispositif de sectionnement à leur origine et sont essentiellement destinés à alimenter l'éclairage du poste, des socles de prises de courant, les

(1) NF C 13-100

relais de protection des transformateurs, la bobine de déclenchement du disjoncteur à haute tension éventuel, certains relais,...

Il est rappelé que la protection de ces circuits est assurée par des dispositifs de protection contre les surintensités qui doivent posséder un pouvoir de coupure au moins égal au courant de court-circuit aux bornes de sortie du transformateur.

Il est aussi rappelé que la protection contre les contacts indirects est assurée par la liaison équipotentielle prévue au sous-paragraphe 413.1.1 de la norme relative aux postes de livraison ⁽²⁾. Les matériels de ces circuits sont choisis conformément aux règles de 311.2.2 de la même norme ⁽²⁾.

H

462.2 Des moyens appropriés doivent être prévus pour empêcher toute mise sous tension intempestive du matériel.

NOTE - Ces dispositions peuvent comprendre une ou plusieurs des mesures suivantes :

- condamnation,
- pancartes d'avertissement,
- disposition dans un local ou sous enveloppe, fermant à clé.

La mise en court-circuit et à la terre peut être utilisée comme mesure complémentaire.

Ces dispositions permettent de réaliser la consignation prévue par la Publication UTE C 18-510.

Il est également possible de satisfaire à cette règle par verrouillage ou téléverrouillage à condition que les dispositifs présentent le même degré de sécurité.

H

462.3 Lorsqu'un matériel ou une enveloppe contient des parties actives reliées à plusieurs alimentations, une pancarte d'avertissement doit être disposée de telle manière que toute personne accédant aux parties actives soit prévenue de la nécessité de sectionner ces parties des différentes alimentations, à moins qu'un verrouillage assure que tous les circuits concernés sont sectionnés.

462.4 Des moyens appropriés doivent être prévus, si nécessaire, pour assurer la décharge de l'énergie électrique emmagasinée.

Après sectionnement, certains matériels (tels que condensateurs, câbles,...) pouvant provoquer des risques de choc électrique, il est alors nécessaire d'assurer leur décharge, par exemple par fermeture d'un interrupteur assurant la liaison des conducteurs à la terre.

463 Coupure d'urgence

463.1 Des dispositifs de coupure d'urgence doivent être prévus pour couper, en cas d'apparition d'un danger inattendu, l'alimentation électrique de circuits ou de groupes de circuits, de manière à satisfaire aux exigences énoncées en 463.1.1 et 463.1.2.

Le danger inattendu peut être celui de choc électrique, d'incendie ou d'explosion.

Les dispositifs de coupure d'urgence ne doivent pas être confondus avec les dispositifs d'arrêt d'urgence prescrits par la réglementation pour certains équipements, notamment pour les machines, par le décret du 29 juillet 1992.

463.1.1 Il doit être possible de couper l'alimentation de tout circuit terminal, les dispositifs correspondants pouvant commander un ou plusieurs circuits.

Les dispositifs ont notamment pour but d'assurer une coupure omnipolaire en amont de circuits terminaux monophasés commandés par des interrupteurs ou des commutateurs unipolaires, tels que les circuits d'éclairage.

Le dispositif de commande servant à la mise en marche et à l'arrêt d'un appareil d'utilisation, ou le dispositif d'arrêt d'urgence, peut servir de dispositif de coupure d'urgence s'il satisfait à toutes les conditions correspondant à cette fonction.

(2) NF C 13-100

463.1.2 Il doit être possible de couper l'alimentation de toute partie d'installation, dans laquelle la probabilité d'apparition du danger est particulièrement importante.

Les parties d'installation pour lesquelles une coupure d'urgence est préconisée sont par exemple :

- *pompage de liquides inflammables ;*
- *laboratoires électriques et plates-formes d'essais ;*
- *chaufferies ;*
- *grandes cuisines ;*
- *laboratoires des établissements d'enseignement ;*
- *lampes à décharge alimentées en haute tension (par exemple, enseignes au néon).*

Les textes réglementaires ou les dispositions de normes spécifiques désignent les installations concernées.

Le tableau ci-après récapitule les principales coupures d'urgence prescrites, avec l'indication du texte réglementaire ou de la norme les prescrivant.

APPLICATION	REGLEMENTATION	NORMES ET GUIDES
<i>Locaux d'habitation</i>		<i>NF C 15-100, 771.463</i>
<i>Chaufferies</i>	<i>Arrêté du 23.06.78</i>	
<i>Grandes cuisines</i>	<i>Règlement de sécurité ERP GC4-PE15</i>	<i>UTE C 15-201</i>
<i>Emplacements BE3</i>		<i>NF C 15-100, 424.1.3</i>
<i>Lampes à décharge à haute tension</i>		<i>NF C 15-150-1, article 3</i>
<i>Aires de distribution de carburants liquides</i>	<i>Arrêté type n°261 bis (n° de nomenclature actuel : 1434)</i>	<i>NF C 15-100, 752.46</i>
<i>Baraques, stands</i>		<i>NF C 15-100, 711.463</i>
<i>Laboratoires des établissements d'enseignement</i>		<i>NF C 15-100, 463.1.2</i>

Les dispositifs de coupure d'urgence installés sur les circuits d'alimentation basse tension des lampes à décharge alimentées en haute tension (par exemple, enseignes au néon) doivent assurer aussi la fonction de sectionnement (voir NF C 15-150-1).

H

463.2 Le dispositif de coupure d'urgence doit couper tous les conducteurs actifs.

Toutefois, dans le schéma TN-C, le conducteur PEN ne doit pas être coupé.

463.3 Les moyens de coupure d'urgence doivent agir aussi directement que possible sur les conducteurs d'alimentation appropriés.

Les dispositions doivent être telles qu'une seule manœuvre soit suffisante pour provoquer la coupure de l'alimentation appropriée.

Par moyen de coupure d'urgence, on entend l'organe de commande manuelle agissant sur l'appareil comportant les dispositifs capables d'interrompre le courant dans les conditions d'alimentation, soit directement, soit par l'intermédiaire de systèmes de transmission (mécaniques, électriques, électroniques, pneumatiques,...).

H

463.4 Les dispositions du système de coupure d'urgence doivent être telles que son fonctionnement ne provoque pas un autre danger ni n'interfère avec l'opération complète nécessaire pour supprimer le danger.

463.5 Le dispositif de coupure d'urgence doit se trouver au niveau des appareils d'utilisation, étant entendu qu'un même dispositif peut intéresser plusieurs appareils.

L'organe de manœuvre doit être facilement reconnaissable et rapidement accessible.

Un organe de manœuvre dont l'action nécessite le bris d'une glace est considéré comme rapidement accessible.

Lorsque le dispositif de coupure d'urgence ne doit pouvoir être manœuvré que par le personnel d'exploitation, l'organe de commande doit être accessible seulement à ce personnel ; il en est ainsi dans les établissements recevant du public du 1^{er} groupe où les dispositifs ne doivent pas être accessibles au public (cf. § 2 de l'article EL11 du règlement de sécurité).

Toutefois, la manœuvre ne doit pas nécessiter l'utilisation d'une clé, à moins que celle-ci ne se trouve sous dispositif « à bris de glace », à proximité immédiate de la serrure.

463.6 Les dispositifs de coupure d'urgence ne doivent pas couper l'alimentation des circuits de sécurité.

464 Coupure pour entretien mécanique

Des dispositifs assurant à la fois la fonction de sectionnement (voir 462) et la fonction de coupure d'urgence (voir 463) sont parfois prescrits.

Ces dispositifs sont parfois appelés dispositifs de coupure de proximité.

Des exemples de matériels pour lesquels des coupures pour entretien mécanique sont utilisées sont des pompes et des ventilateurs.

La coupure de toute alimentation électrique associée peut ne pas être suffisante dans le cas de systèmes alimentés par d'autres énergies, par exemple sous forme pneumatique, hydraulique ou de vapeur.

H

465 Commande fonctionnelle

465.1 Généralités

465.1.1 Un dispositif de commande fonctionnelle doit être prévu sur tout élément de circuit qui peut avoir besoin d'être commandé indépendamment des autres parties de l'installation.

Tous droits réservés - AFNOR



465.1.2 Les dispositifs de commande fonctionnelle ne coupent pas nécessairement tous les conducteurs actifs d'un circuit.

Un dispositif de commande unipolaire ne doit pas être placé sur le conducteur neutre.

Cette règle peut ne pas être appliquée aux circuits de commande (voir le guide UTE C15-476, 10.2).

Le dispositif de commande peut être :

- soit un dispositif incorporé à l'appareil si celui-ci en comporte un ;
- soit un dispositif placé à proximité de chaque appareil ;
- soit un dispositif commandant l'ensemble de l'installation et placé sur le tableau de répartition ou à proximité immédiate si l'installation n'intéresse qu'un seul niveau ;
- soit un dispositif commandant l'ensemble des appareils d'un même niveau, lorsque l'installation intéresse plusieurs niveaux.

Les dispositifs ci-dessous sont définis dans le tableau 53D de la présente norme.

Un thermostat ne peut constituer le dispositif de commande que s'il possède une position "coupure" et si cette coupure intéresse tous les conducteurs de phase.



465.1.3 En général, tout appareil d'utilisation nécessitant une commande doit être commandé par un dispositif de commande fonctionnelle approprié.

Un même dispositif de commande fonctionnelle peut commander plusieurs appareils destinés à fonctionner simultanément.



465.1.4 Les prises de courant peuvent assurer la commande fonctionnelle si leur courant assigné est au plus égal à 32 A.

465.1.5 Les dispositifs de commande fonctionnelle assurant la permutation de sources d'alimentation doivent intéresser tous les conducteurs actifs et ne doivent pas pouvoir mettre les sources en parallèle, à moins que l'installation ne soit spécialement conçue pour cette condition.

Dans ces cas, aucune disposition n'est à prendre pour le sectionnement des conducteurs PEN.

465.2 Circuits de commande

Les circuits de commande doivent être conçus, disposés et protégés de manière à limiter les dangers résultant d'un défaut entre le circuit de commande et d'autres parties conductrices susceptibles de provoquer un mauvais fonctionnement de l'appareil commandé (par exemple manœuvre intempestive).

465.3 Commande des moteurs

Les dispositifs de démarrage peuvent être combinés avec ceux assurant la protection des moteurs ; ils doivent alors répondre aux règles applicables aux dispositifs de protection.

Les différents dispositifs de commande et de réglage d'un moteur ou d'un ensemble de moteurs associés, doivent être convenablement groupés (voir 514.1).



465.3.1 Les circuits de commande des moteurs doivent être conçus de manière à empêcher un démarrage automatique d'un moteur après un arrêt dû à une baisse ou un manque de tension, si un tel démarrage est susceptible de provoquer un danger.

465.3.2 Lorsque le freinage par contre-courant d'un moteur est prévu, toutes précautions doivent être prises pour éviter l'inversion du sens de rotation à la fin du freinage, si une telle inversion peut provoquer un danger.

465.3.3 Lorsque la sécurité dépend du sens de rotation d'un moteur, des dispositions doivent être prises pour éviter le fonctionnement en sens inverse, provoqué, par exemple, par la disparition d'une phase.

(Page blanche)

Tous droits réservés - AFNOR

TITRE 5. - Choix et mise en œuvre des matériels

Partie 5-51 – Règles communes à tous les matériels

Partie 5-52 – Règles complémentaires pour les canalisations

Partie 5-53 – Appareillage (Protection, commande, sectionnement et surveillance)

Partie 5-54 – Mises à la terre, conducteurs de protection et d'équipotentialité

Partie 5-55 – Autres matériels

Partie 5-56 – Installations de sécurité

Tous droits réservés - AFNOR

Partie 5-51 – Règles communes à tous les matériels

510	Domaine d'application.....	152
511	Conformité aux normes.....	152
512	Conditions de fonctionnement et classification des influences externes	153
513	Accessibilité des matériels électriques.....	184
514	Identification et repérage	184
515	Indépendance des matériels	187
Annexe A - (informative) - Liste abrégée des influences externes		188
Annexe B - Repérage des conducteurs de protection et de mise à la terre dans les installations fixes		189

H 510 Domaine d'application

La présente partie traite du choix des matériels et de leur mise en œuvre. Il doit permettre de satisfaire aux mesures de protection pour assurer la sécurité, aux prescriptions pour assurer un fonctionnement satisfaisant de l'installation pour l'utilisation prévue et aux prescriptions appropriées aux conditions d'influences externes prévisibles. Les matériels doivent être choisis et installés de façon à satisfaire aux règles énoncées dans la présente partie et, pour autant qu'elles leur soient applicables, à celles des autres parties de cette norme.

511 Conformité aux normes

511.1 Tout matériel électrique doit être conforme à la norme européenne (EN) ou document d'harmonisation (HD) approprié ou à la norme nationale issue du HD. En l'absence de EN ou HD, les matériels doivent être conformes aux normes nationales appropriées. Dans tous les autres cas, il convient de faire référence à la norme CEI appropriée ou à la norme nationale appropriée d'un autre pays.

L'utilisation de matériels conformes aux normes éditées par l'Union Technique de l'Électricité et de la Communication permet de satisfaire à cette règle.

Lorsqu'un matériel est revêtu d'une marque de conformité aux normes, il est considéré sans autre vérification comme conforme à ces normes.

Pour certains matériels dits à usage industriel, la conformité aux normes est apportée soit par une déclaration de conformité du constructeur, soit par un certificat de conformité établi par un organisme accrédité.

Un organisme accrédité est un organisme ayant obtenu une accréditation délivrée par le COFRAC (Comité Français d'Accréditation), ou par un comité équivalent désigné par les accords multilatéraux de reconnaissance mutuelle signés entre le COFRAC et ses homologues européens et internationaux dans le cadre de l'ECA (European Cooperation of Accreditation) et de l'IAF (International Accreditation Form).

Le marquage CE, atteste la conformité du produit aux dispositions (exigences essentielles et procédures d'évaluation) de la Directive Basse Tension en matière de sécurité et/ou de la Directive Compatibilité Electromagnétique en matière d'environnement électromagnétique. Ce marquage ne préjuge pas de la conformité du produit aux normes (voir 133.1). Il ne garantit pas, en particulier, son niveau de performance, ni son aptitude à la fonction.

H 511.2 Lorsque pour un matériel électrique donné, il n'existe pas de norme qui puisse lui être appliquée, le constructeur ou l'importateur doit pouvoir présenter un rapport établi par un organisme accrédité pour la certification de produits.

Les matériels dits à usage industriel font l'objet d'une déclaration délivrée par le constructeur ou l'importateur agissant en son nom, précisant qu'ils répondent aux exigences de sécurité dans les conditions d'emploi prévues.

En cas de contestation, le constructeur ou l'importateur doit pouvoir présenter un rapport établi par un organisme accrédité.

511.3 Un procédé d'installation non décrit dans la présente norme doit faire l'objet d'une étude par l'Union technique de l'Électricité qui émettra, s'il y a lieu, un Avis sur l'application de ce procédé dans la mesure où il satisfait aux règles de la présente norme.

De même, certains matériels, bien que faisant l'objet de normes, peuvent être utilisés dans des conditions différentes de celles prévues dans la présente norme ; de telles applications doivent faire l'objet de la même procédure.

La Commission 07 de l'UTE délivre des Avis techniques pour les nouveaux procédés d'installation.

H 512 Conditions de fonctionnement et classification des influences externes

Les matériels électriques doivent être choisis en tenant compte :

- des conditions de fonctionnement (512.1),
- des conditions d'influences externes (512.2).

512.1 Conditions de fonctionnement

512.1.1 Tension

Les matériels électriques doivent être adaptés à la valeur de la tension nominale (valeur efficace en courant alternatif) de l'installation.

Si, dans une installation IT, le conducteur neutre est distribué, les matériels connectés entre une phase et le neutre doivent être isolés pour la tension entre phases.

NOTE - Pour certains matériels, il peut être nécessaire de tenir compte de la tension la plus basse susceptible de se présenter.

La tension assignée d'un matériel doit être au moins égale à la tension nominale de l'installation.

Pour l'application de cette règle, il y a lieu de distinguer les matériels suivant que leur fonctionnement dépend ou non de la tension :

- *Cas des matériels dont le fonctionnement dépend de la tension.*

Pour ces matériels, la tension assignée est choisie en tenant compte de la nature des matériels et des indications pouvant être données à ce sujet dans les normes qui les concernent ainsi que des variations de la tension nominale de l'installation.

- *Cas des matériels dont le fonctionnement ne dépend pas de la tension.*

a) Conducteurs et câbles

Trois tensions de référence sont définies pour les câbles :

U_0 Tension efficace assignée entre phase et terre, utilisée notamment comme valeur de base pour les essais,

U Tension efficace assignée entre phases utilisée notamment comme valeur de base pour les essais, ($U = U_0 \sqrt{3}$)

U_m Tension maximale efficace entre phases pour laquelle le câble est conçu. C'est la valeur efficace la plus élevée de la tension qui peut être supportée dans les conditions normales d'exploitation, à tout instant et en tout point de l'installation.

L'ensemble de ces trois valeurs constitue la tension assignée du produit : $U_0/U (U_m)$.

Les valeurs de tensions assignées existantes sont :

300/300 V, 300/500 V, 450/750 V, 600/1 000 V.

Les conducteurs et câbles de tension assignée 600/1 000 volts peuvent être utilisés dans toutes les installations électriques à Basse Tension.

Les conducteurs et câbles de tension assignée 300/500 ou 450/750 V ne peuvent être utilisés que dans les installations dont la tension nominale est au plus égale à 500 ou 750 V. Toutefois, par exception à la règle générale, les câbles 07RN-F peuvent être utilisés dans les installations fixes de tension nominale jusqu'à 1 000 volts.

Les câbles souples de tension assignée 300/300 volts ne peuvent être utilisés que dans les parties d'installation où la tension nominale ne dépasse pas 300 volts en courant alternatif ou en courant continu.

Les câbles des séries FRN05 W-U, FRN05 WR et AR et des séries suivantes : H05W-F et A05 W-F (s'ils sont fixés à demeure) peuvent être utilisés dans les installations IT 230/400 V, du fait que les caractéristiques d'isolement entre le conducteur de protection et les autres conducteurs d'une part, et entre chaque conducteur et la surface extérieure d'autre part, est compatible avec la présence de la tension de 400 V entre phase et terre.

b) Appareillage

Les normes relatives à l'appareillage prévoient les valeurs suivantes de tensions assignées :

- par exemple 250 et jusqu'à 440 volts pour l'appareillage pour installations domestiques et analogues, - par exemple 230 V, 400 V, 690 V et 1 000 V pour les autres appareillages.

Certains matériels sont spécifiés par plusieurs tensions assignées, chacune étant caractéristique d'un circuit particulier. Il y a alors lieu de considérer séparément chacun de ces circuits en lui appliquant la règle convenable.

Pour les appareillages autres que les dispositifs de protection, les matériels de tension assignée 250 V sont en général admissibles dans les installations 230/400 V quel que soit le schéma, parce que les tensions d'essai diélectrique, les lignes de fuite et les distances dans l'air entre parties actives et parties accessibles sont prévues en conséquence.

Il est rappelé que dans le schéma IT, la coupure au premier défaut n'étant pas exigée, l'installation risque de fonctionner avec une phase à la terre tant que ce défaut n'est pas éliminé.

Il convient donc de choisir un appareillage dont l'isolement phase-masse est approprié à la tension nominale entre phases de l'installation.

En conséquence, il appartient au constructeur d'indiquer la possibilité de mettre en œuvre les appareillages de tension assignée 250 volts dans des installations 230/400 volts en schéma IT, à moins que les appareillages ne soient conformes à une norme qui spécifie un niveau d'isolement compatible avec l'utilisation en schéma IT.

Il en est ainsi notamment pour les appareillages conformes à l'une des normes suivantes : ⁽¹⁾

En outre, pour les dispositifs de protection contre les surintensités, il y a lieu de respecter les conditions de coupure qui sont définies en 533.3.

H

512.1.2 Courant

Les matériels électriques doivent être choisis compte tenu du courant d'emploi (valeur efficace en courant alternatif) qui les parcourt en service normal. Il y a également lieu de considérer le courant susceptible de les parcourir dans des conditions anormales, compte tenu de la durée du passage d'un tel courant en fonction des dispositifs de protection éventuels.

Il n'y a généralement pas lieu de tenir compte des surintensités pouvant se produire, par exemple lors de la mise en service d'un appareil d'utilisation, sauf si ces surintensités sont fréquentes et prolongées, auquel cas il peut être nécessaire de choisir un matériel d'un courant assigné supérieur à celui qui résulterait de l'application de la règle.

(1)

NF EN 60742 (C 52-742)	NF EN 60269-1 (C 60-200)	NF EN 60269-3 (C 61-202)	NF C 61-203
NF EN 60669-1 (C 61-110)	NF EN 60669-2-1 (C 61-111)	NF EN 60669-2-2 (C 61-112)	NF EN 60669-2-3 (C 61-113)
NF C 61-141	NF EN 61008-1 (C 61-150)	NF EN 60799 (C61-351)	NF C 61-300
NF C 61-303	NF EN 50075 (C 61-304)	NF C 61-305	NF C 61-306
NF C 61-320	NF EN 60320-1 (C 61-350)	NF C 61-601	NF EN 60320-2-1 (C 61-355)
NF C 61-400	NF C 61-401	NF EN 60934 (C 61-406)	NF EN 60898 (C 61-410)
NF EN 61009-1 (C 61-440)	NF EN 61184 (C 61-510)	NF EN 60238 (C 61-550)	NF C 62-911
NF C 61-602	NF C 61-650	NF EN 61242 (C 61-720)	NF C 61-740
NF C 61-750	NF C 61-910	NF C 62-411	NF C 62-412
NF EN 60269-2 (C 63-210)	NF C 63-213	NF EN 60598-2-8 (C 71-008)	

Le sous-paragraphe 330.1.1 ainsi que le guide UTE C 15-105, point I, donnent des informations pour l'estimation du courant d'emploi.

La valeur du courant de court-circuit à considérer pour la détermination des contraintes thermiques et électrodynamiques, et du pouvoir de coupure, tient compte du pouvoir limiteur des dispositifs limiteurs éventuels.

Ceci peut être obtenu soit par une construction adéquate des matériels, soit par des dispositifs incorporés, Dans certaines situations où l'intensité du courant de court-circuit peut être particulièrement grande - par exemple à proximité d'un transformateur de forte puissance - des dispositifs limiteurs peuvent être installés afin de limiter les effets des courants de court-circuit.

512.1.3 Fréquence

Si la fréquence a une influence sur les caractéristiques des matériels électriques, leur fréquence nominale doit correspondre à la fréquence susceptible de se produire dans le circuit.

512.1.4 Puissance

Les matériels électriques, choisis sur la base de leurs caractéristiques de puissance, doivent pouvoir être utilisés dans les conditions de fonctionnement en tenant compte du facteur de charge.

512.1.5 Compatibilité

Les matériels doivent être choisis de manière à ce qu'ils ne génèrent pas d'effets nuisibles sur les autres matériels et qu'ils ne perturbent pas l'alimentation en service normal, y compris lors de manœuvres, sauf si des précautions appropriées ont été prises lors de leur mise en œuvre.

Les articles 33 et 444 donnent des indications sur les différents paramètres à prendre en considération.

512.1.6 Tension assignée de tenue aux chocs

Les matériels doivent être choisis de manière que leur tension assignée de tenue aux chocs soit au moins égale à la valeur des surtensions présumées au lieu de leur installation.

Les valeurs de surtensions présumées sont définies en 443.

Lorsqu'un matériel est défini par sa catégorie de surtensions, sa tension assignée de tenue aux chocs est définie par le tableau 44B.

Un matériel ayant une tension assignée de tenue aux chocs inférieure au niveau présumé de surtensions peut être utilisé s'il est admis que la coordination de l'isolement ne soit pas assurée et si les conséquences possibles ont été évaluées.

512.1.7 Autres caractéristiques

Pour la détermination des conditions d'alimentation des matériels, il peut être éventuellement nécessaire de tenir compte en outre de certaines caractéristiques particulières à ces matériels telles que :

- leur service,
- leur facteur de puissance, etc.

512.2 Influences externes

L'annexe A donne une liste abrégée des influences externes.

H

Les matériels électriques doivent être choisis et mis en œuvre conformément aux prescriptions du tableau 51A qui donne les caractéristiques des matériels nécessaires selon les influences externes auxquelles ils peuvent être soumis.

H Les caractéristiques des matériels doivent être déterminées soit par un degré de protection, soit par la conformité aux essais.

Si les matériels électriques ne présentent pas, par construction les caractéristiques appropriées aux influences externes de leur emplacement, ils peuvent toutefois être utilisés si une protection supplémentaire a été prévue lors de leur mise en œuvre dans l'installation; Une telle protection ne doit pas affecter le fonctionnement du matériel ainsi protégé.

Si plusieurs influences externes peuvent apparaître simultanément, elles peuvent avoir des effets indépendants ou s'influencer mutuellement et le degré de protection doit être choisi en conséquence.

Le choix des matériels selon les influences externes est nécessaire non seulement pour un fonctionnement correct, mais aussi pour assurer l'efficacité des mesures de protection pour assurer la sécurité conformément à la présente norme. Les mesures de protection apportées par la construction des matériels électriques ne sont valables que pour des conditions données d'influences externes si les essais sont effectués dans ces conditions.

L'attention est appelée sur le fait que l'efficacité de certaines mesures de protection contre les contacts indirects peut être annihilée si le matériel ne possède pas, par construction ou par installation, les qualités correspondant aux risques du local (ou emplacement) où il est utilisé.

C'est ainsi par exemple qu'un appareil de la classe II (marqué du double carré) - ce qui dispense de prendre à son égard d'autres mesures de protection contre les contacts indirects - doit être également protégé contre les projections d'eau (IPX4) s'il est utilisé sur un emplacement à l'extérieur.

H NOTE 1 – Dans le cadre de la présente norme, les classes d'influences externes suivantes sont conventionnellement considérées comme normales :

AA	Température ambiante	AA4
AB	Humidité atmosphérique	AB4
AC à AR	Autres conditions d'environnement	XX1 pour chaque paramètre
B et C	Utilisation et construction des bâtiments	XX1 pour chacun des paramètres XX3 pour BC

NOTE 2 – Le terme "normal" apparaissant dans la colonne caractéristiques du tableau signifie que le matériel doit satisfaire aux normes applicables.

Le tableau 51A établit une classification et une codification des influences externes qui doivent être prises en compte pour la conception et la mise en œuvre des installations électriques.

Chaque condition d'influence externe est désignée par un code comprenant toujours un groupe de deux lettres majuscules et d'un chiffre comme suit :

La première lettre concerne la catégorie générale des influences externes

- A = environnements.
- B = utilisations.
- C = construction des bâtiments.

La seconde lettre concerne la nature de l'influence externe : A ..., B ..., C ...

Le chiffre concerne la classe de chaque influence externe : 1 ..., 2 ..., 3 ...

Par exemple, le code AC2 signifie :

- A = environnement
- AC = environnement-altitude
- AC2 = environnement-altitude > 2 000 m

NOTE – La codification indiquée dans cette partie n'est pas destinée à être utilisée pour le marquage des matériels.

Le choix des matériels électriques (y compris les canalisations) en fonction des influences externes est traité dans le guide UTE C 15-103.

Le tableau 52D précise les conditions d'utilisation des câbles, et le tableau 52E celles des conducteurs sous systèmes de conduits ou goulottes.

Tableau 51A – Caractéristiques des influences externes

Code	Désignation des classes	Caractéristiques	Application et exemples	Caractéristiques des matériels et mise en œuvre	Références
512.2.1	Température ambiante (AA)			<i>Pour la mise en œuvre des câbles, se reporter au tableau 52D.</i>	
		<p>La température ambiante à considérer pour le matériel est la température à l'emplacement où ce matériel doit être installé, résultant de l'influence de tous les autres matériels placés dans le même emplacement et en fonctionnement, sans tenir compte de la contribution thermique du matériel considéré.</p> <p>Les classes de température ambiante sont applicables seulement lorsque l'humidité n'a pas d'influence.</p> <p>Limites inférieures et supérieures des plages de température ambiante :</p>	<p><i>Voir définition de la température ambiante en 216.1.</i></p> <p><i>La valeur moyenne pour une période de 24 heures ne doit pas être supérieure à la limite supérieure diminuée de 5 °C.</i></p> <p><i>Pour certains environnements, il peut être nécessaire de combiner deux plages parmi celles définies ci-dessous (par exemple entre - 25 °C et + 40 °C, soit AA3 + AA5). Les installations soumises à des températures différentes de ces plages doivent faire l'objet de règles particulières.</i></p>	<p><i>Pour des températures ambiantes différentes de 20 °C en mode de pose enterré et de 30 °C en mode de pose apparent, les tableaux 52K et 52L sont applicables.</i></p>	
AA1	Frigorifique	- 60 °C + 5 °C	<i>La classe AA1 correspond à des conditions spéciales, telles qu'enceintes frigorifiques de congélation.</i>	<i>En outre, si la température est inférieure à - 25 °C, des précautions spéciales sont à prendre - par exemple calorifugeage, fixation rigide, protection mécanique.</i>	Comprend la plage de température de la classe 3K8 de la NF C 20-003-3, la température supérieure de l'air étant limitée à + 5 °C. Partie de la plage de température de la classe 4K4 de la NF C 20-003-4, la température inférieure de l'air étant limitée à - 60 °C et la température supérieure de l'air à + 5 °C.

Code	Désignation des classes	Caractéristiques	Application et exemples	Caractéristiques des matériels et mise en œuvre	Références
512.2.1	Température ambiante (AA) (suite)			<i>Pour la mise en œuvre des câbles, se reporter au tableau 52D.</i>	
AA2	Très froide	- 40 °C + 5 °C	<i>La classe AA2 correspond à des conditions spéciales, telles qu'enceintes frigorifiques de congélation.</i>	Matériel spécialement étudié ou dispositions appropriées.* <i>En outre, si la température est inférieure à - 25 °C, des précautions spéciales sont à prendre - par exemple calorifugeage, fixation rigide, protection mécanique.</i>	Partie de la plage de température de la classe 3K7 de la NF C 20-003-3, la température supérieure de l'air étant limitée à + 5 °C. Comprend partie de la plage de température de la classe 4K3 de la NF C 20-003-4, la température supérieure de l'air étant limitée à + 5 °C.
AA3	Froide	- 25 °C + 5 °C		Matériel spécialement étudié ou dispositions appropriées.* Lorsque la température est inférieure à - 10 °C, les canalisations comportant une enveloppe isolante ou une gaine de polychlorure de vinyle (V) ne peuvent être ni manipulées ni soumises à des efforts mécaniques.	Partie de la plage de température de la classe 3K6 de la NF C 20-003-3, la température supérieure de l'air étant limitée à + 5 °C. Comprend la plage de température de la classe 4K1 de la NF C 20-003-4, la température supérieure de l'air étant limitée à + 5 °C.
AA4	Tempérée	- 5 °C + 40 °C	<i>En général, les installations situées à l'intérieur des bâtiments correspondent à la classe AA4 (température ambiante comprise entre - 5 °C et + 40 °C).</i>	Normal	Partie de la plage de température de la classe 3K5 de la NF C 20-003-3, la température supérieure de l'air étant limitée à + 40 °C.
AA5	Chaude	+ 5 °C + 40 °C		Normal	Identique à la plage de température de la classe 3K6 de la NF C 20-003-3.
* peut nécessiter certaines précautions supplémentaires (par exemple lubrification spéciale).					

Code	Désignation des classes	Caractéristiques	Application et exemples	Caractéristiques des matériels et mise en œuvre	Références
512.2.1 Température ambiante (AA) (suite)					
AA6	Très Chaude	+ 5 °C + 60 °C		Matériel spécialement étudié ou dispositions appropriées.*	Partie de la plage de température de la classe 3K7 de la NF C 20-003-3, la température inférieure de l'air étant limitée à + 5 °C et la température supérieure de l'air à + 60 °C. Comprend la plage de température de la classe 4K4 de la NF C 20-003-4, la plage inférieure étant limitée à + 5 °C.
AA7	Extérieur abrité	- 25 °C + 55 °C		Matériel spécialement étudié ou dispositions appropriées.* <i>Lorsque la température est inférieure à - 10 °C, les canalisations comportant une enveloppe isolante ou une gaine de polychlorure de vinyle (V) ne peuvent être ni manipulées ni soumises à des efforts mécaniques.</i>	Identique à la plage de température de la classe 3K6 de la NF C 20-003-3.
AA8	Extérieur non protégé	- 50 °C + 40 °C		Matériel spécialement étudié ou dispositions appropriées.* <i>En outre, si la température est inférieure à - 25 °C, des précautions spéciales sont à prendre - par exemple calorifugeage, fixation rigide, protection mécanique.</i>	Identique à la plage de température de la classe 4K3 de la NF C 20-003-4.
* peut nécessiter certaines précautions supplémentaires (par exemple lubrification spéciale).					

Code	Désignation des classes	Caractéristiques						Application et exemples	Caractéristiques des matériels et mise en œuvre	Références
512.2.2 Conditions climatiques (influences combinées de la température et de l'humidité) (AB)										
		Température de l'air (°C)		Humidité relative (%)		Humidité absolue (g/m ³)				
		a) limite inférieure	b) limite supérieure	a) limite inférieure	b) limite supérieure	a) limite inférieure	b) limite supérieure			
AB1	Frigorifique	- 60	+ 5	3	100	0,003	7	Emplacements intérieurs et extérieurs avec des températures ambiantes extrêmement froides.	Des dispositions particulières doivent être prises.	Comprend la plage de température de la classe 3K8 de la NF C 20-003-3, la température supérieure de l'air étant limitée à + 5 °C. Partie de la plage de température de la classe 4K4 de la NF C 20-003-4, la température inférieure de l'air étant limitée à - 60 °C et la température supérieure de l'air à + 5 °C.
AB2	Très froide	- 40	+ 5	10	100	0,1	7	Emplacements intérieurs et extérieurs avec des températures ambiantes froides.	Des dispositions particulières doivent être prises.	Partie de la plage de température de la classe 3K7 de la NF C 20-003-3, la température supérieure de l'air étant limitée à + 5 °C. Comprend la partie de la plage de température de la classe 4K3 de la NF 20-003-4, la température supérieure de l'air étant limitée à + 5 °C.
AB3	Froide	- 5	+ 5	10	100	0,5	7	Emplacements intérieurs et extérieurs avec des températures ambiantes froides.	Des dispositions particulières doivent être prises.	Partie de la plage de température de la classe 3K6 de la NF C 20-003-3, la température supérieure de l'air étant limitée à + 5 °C. Comprend la plage de température de la classe 4K1 de la NF C 20-003-4, la température supérieure de l'air étant limitée à + 5 °C.
AB4	Tempérée	- 5	+ 40	5	95	1	29	Emplacements abrités sans contrôle de la température et de l'humidité. Un chauffage peut être utilisé pour augmenter la température ambiante.	Normal.	Identique à la plage de température de la classe 3K5 de la NF C 20-003-3. La température supérieure de l'air étant limitée à + 40 °C.

Code	Désignation des classes	Caractéristiques						Application et exemples	Caractéristiques des matériels et mise en œuvre	Références
512.2.2 Conditions climatiques (influences combinées de la température et de l'humidité) (AB) (suite)										
		Température de l'air (°C)		Humidité relative (%)		Humidité absolue (g/m ³)				
		a) limite inférieure	b) limite supérieure	a) limite inférieure	b) limite supérieure	a) limite inférieure	b) limite supérieure			
AB5	Chaude	+ 5	+ 40	5	85	1	25	Emplacements abrités dont la température est contrôlée.	Normal.	Identique à la plage de température de la classe 3K3 de la NF C 20-003-3.
AB6	Très chaude	+ 5	+ 60	10	100	1	35	Emplacements intérieurs et extérieurs avec des températures ambiantes extrêmement chaudes. L'influence de températures ambiantes froides est empêchée. Les rayonnements solaires peuvent se produire.	Des dispositions particulières doivent être prises.	Partie de la plage de température de la classe 3K7 de la NF C 20-003-3, la température inférieure de l'air étant limitée à + 5 °C et la température supérieure de l'air à + 60 °C. Comprend la plage de température de la classe 4K4 de la NF C 20-003-4, la plage inférieure de température étant limitée à + 5 C.
AB7	Extérieur abrité	- 25	+ 55	10	100	0,5	29	Emplacements intérieurs et abrités sans contrôle de la température et de l'humidité; ils peuvent avoir des ouvertures vers l'extérieur et être soumis aux rayonnements solaires.	Des dispositions particulières doivent être prises.	Identique à la plage de température de la classe 3K6 de la NF C 20-003-3.
AB8	Extérieur non protégé	- 50	+ 40	15	100	0,04	36	Emplacements extérieurs et non protégés, avec des températures froides et chaudes.	Des dispositions particulières doivent être prises.	Identique à la plage de température de la classe 4K3 de la NF C 20-003-4.

NOTES -

1 - Toutes les valeurs spécifiées sont des valeurs limites ou maximales qui ont une faible probabilité d'être dépassées.

2 - Les humidités relatives, inférieures et supérieures, sont limitées par les humidités absolues, inférieures et supérieures, de sorte que, par exemple, les valeurs limites indiquées ne se présentent pas simultanément.

Code	Désignation des classes	Caractéristiques	Application et exemples	Caractéristiques des matériels et mise en œuvre	Références
512.2.3 Altitude (AC)					
AC1	basse	≤ 2 000 m		Normal.	
AC2	haute	> 2 000 m		Peut nécessiter des précautions spéciales telles qu'application de facteurs de déclassement. <i>Pour certaines catégories de matériels, des mesures spéciales peuvent être nécessaires à partir de 1 000 m d'altitude.</i>	

Tous droits réservés

Code	Désignation des classes	Caractéristiques	Application et exemples	Caractéristiques des matériels et mise en œuvre	Références
512.2.4	Présence d'eau (AD)			<p><i>Les différents degrés de protection correspondent à des essais dont les modalités sont définies par la norme NF C 20-010.</i></p> <p><i>Les canalisations préfabriquées et les systèmes de goulottes ou de conduits sont caractérisés par leur degré IP.</i></p> <p><i>Les moulures, plinthes et chambranles en bois autorisés seulement en rénovation dans les monuments historiques ne peuvent être utilisés que dans les conditions AD1.</i></p> <p><i>Pour la mise en œuvre des câbles, se reporter au tableau 52D.</i></p>	
AD1	Négligeable	La probabilité de présence d'eau est négligeable.	Environnements dans lesquels les parois ne présentent généralement pas de traces d'humidité, mais qui peuvent en présenter pendant de courtes périodes, par exemple sous forme de buée, et qui sèchent rapidement grâce à une bonne aération.	IPX0	NF C 20-003-4 classe 4Z6
AD2	Chutes de gouttes d'eau	Possibilité de chutes verticales de gouttes d'eau.	Environnements dans lesquels l'humidité se condense occasionnellement sous forme de gouttes d'eau ou qui sont remplis occasionnellement de vapeur d'eau.	IPX1 ou IPX2 <i>L'appareillage pour installations domestiques et analogues, conforme aux normes le concernant, peut être utilisé dans les installations domestiques dans les conditions AD2.</i>	NF C 20-003-3 classe 3Z7
AD3	Aspersion d'eau	Possibilité d'eau tombant "en pluie" dans une direction formant avec la verticale un angle au plus égal à 60°.	Environnements dans lesquels l'eau ruisselle sur les murs ou le sol.	IPX3	NF C 20-003-3 classe 3Z8 NF C 20-003-4 classe 4Z7
AD4	Projections d'eau	Possibilité de projection d'eau dans toutes les directions	Environnements exposés aux projections d'eau; il en est ainsi pour certains luminaires et des armoires de chantier installés à l'extérieur.	IPX4	NF C 20-003-3 classe 3Z9 NF C 20-003-4 classe 4Z7
AD5	Jets d'eau	Possibilité de jets d'eau dans toutes les directions	Environnements couramment lavés à l'aide de jets (cours, aires de lavage de véhicules).	IPX5	NF C 20-003-3 classe 3Z10 NF C 20-003-4 classe 4Z8

Code	Désignation des classes	Caractéristiques	Application et exemples	Caractéristiques des matériels et mise en œuvre	Références
512.2.4 Présence d'eau (AD) (suite)					
AD6	Paquets d'eau	Possibilité de vagues d'eau.	Environnements situés en bord de mer, tels que jetées, plages, quais, etc.	IPX6	NF C 20-003-4 classe 4Z9
AD7	Immersion	Possibilité de recouvrement intermittent, partiel ou total, d'eau.	Environnements susceptibles d'être inondés et où l'eau peut s'élever de moins de 150 mm au-dessus du point le plus élevé du matériel, la partie basse du matériel étant au plus à 1 m en dessous de la surface de l'eau.	IPX7 <i>Les câbles RVFV, FR-N1, XDV, H07BB, BN et RN-F peuvent être utilisés. Toutefois, leur durée d'immersion cumulée ne doit pas être supérieure à deux mois par an.</i>	
AD8	Submersion	Possibilité de recouvrement d'eau de façon permanente et totale.	Environnements dans les bassins d'eau (tels que piscines) où les matériels électriques sont totalement recouverts d'eau de façon permanente sous une pression supérieure à 0,1 bar (1 mètre d'eau).	IPX8 <i>Les câbles RGPV, H07RN8-F ou présentant une étanchéité équivalente pour pouvoir être immergés peuvent être utilisés.</i>	

Tous droits réservés

Code	Désignation des classes	Caractéristiques	Application et exemples	Caractéristiques des matériels et mise en œuvre	Références
512.2.5	Présence de corps solides étrangers (AE)			<p><i>Les différents degrés de protection correspondant à des essais dont les modalités sont définies dans la norme NF C 20-010.</i></p> <p><i>Les canalisations préfabriquées et les systèmes de goulottes ou de conduits sont caractérisés par leur degré IP.</i></p> <p><i>Pour la mise en œuvre des câbles, se reporter au tableau 52D.</i></p>	
AE1	Négligeable	La quantité de poussières ou de corps étrangers n'est pas appréciable.	La classe AE1 se rencontre dans les installations domestiques ou celles dans lesquelles ne sont pas manipulés de petits objets.	<p>IP2X ou IPXXB</p> <p><i>Dans les conditions AE1, en principe aucune protection contre la pénétration des corps solides n'est nécessaire et le degré de protection IP0X est suffisant, mais du point de vue de la protection contre les contacts directs, un degré de protection au moins égal à IP2X ou IPXXB est imposé (voir annexe A de la partie 4-41), sauf dans les conditions BA4 et BA5.</i></p>	<p>NF C 20-003-3 classe 3S1</p> <p>NF C 20-003-4 classe 4S1</p>
AE2	Petits objets	Présence de corps solides dont la plus petite dimension est au moins égale à 2,5 mm.	<p>La classe AE2 correspond à des applications industrielles :</p> <p>Des outils et petits objets sont des exemples de corps solides dont la plus petite dimension est au moins égale à 2,5 mm,</p> <p>Dans les conditions, il peut exister de la poussière, mais celle-ci est telle qu'elle n'a pas d'influence sur les matériels électriques.</p>	IP3X	<p>NF C 20-003-3 classe 3S2</p> <p>NF C 20-003-4 classe 4S2</p>
AE3	Très petits objets	Présence de corps solides dont la plus petite dimension est au moins égale à 1 mm.	<p>La classe AE3 correspond à des applications industrielles :</p> <p>des fils sont des exemples de corps solides dont la plus petite dimension est au moins égale à 1 mm.</p> <p>Dans les conditions, il peut exister de la poussière, mais celle-ci est telle qu'elle n'a pas d'influence sur les matériels électriques.</p>	IP4X	<p>NF C 20-003-3 classe 3S3</p> <p>NF C 20-003-4 classe 4S3</p>
AE4	Poussières	Présence de poussières Les dépôts de poussière sont suffisamment importants pour avoir une influence sur le fonctionnement de certains matériels électriques.		<p>IP5X si les poussières peuvent pénétrer sans gêner le fonctionnement du matériel.</p> <p>IP6X si les poussières ne doivent pas pénétrer dans le matériel.</p>	<p>NF C 20-003-3 classe 3S2</p> <p>NF C 20-003-4 classe 4S2</p> <p>NF C 20-003-3 classe 3S3 et 4S3</p> <p>NF C 20-003-4 classe 4S3 et 4S4</p>

Code	Désignation des classes	Caractéristiques	Applications et exemples	Caractéristiques des matériels et mise en œuvre	Références
512.2.6			Présence de substances corrosives ou polluantes(AF)		
AF1	Négligeable	La quantité ou la nature des agents corrosifs ou polluants est sans influence.		Normal.	NF C 20-003-3 classe 3C1 NF C 20-003-4 classe 4C1
AF2	Atmosphérique	Présence appréciable d'agents corrosifs ou polluants d'origine atmosphérique.	Installations placées au voisinage des bords de mer ou à proximité d'établissements industriels produisant d'importantes pollutions atmosphériques, tels qu'industries chimiques, cimenteries ; ces pollutions proviennent notamment de la production de poussières abrasives, isolantes ou conductrices.	Suivant nature des agents (par exemple conformité à l'essai au brouillard salin selon la NF C 20-702: Essai Ka). <i>Peuvent être notamment utilisés :</i> - des câbles comportant extérieurement une gaine en polychlorure de vinyle (V) ou en polychloroprène (N) ; - les conduits CSA, IRL, ICA, ICTA et ICTL ; - les chemins de câbles, tablettes, échelles à câbles et goulottes en PVC.	NF C 20-003-3 classe 3C2 NF C 20-003-4 classe 4C2
AF3	Intermittente ou accidentelle	Des actions intermittentes ou accidentelles de certains produits chimiques corrosifs ou polluants d'usage courant peuvent se produire.	Locaux où l'on manipule certains produits chimiques en petites quantités et où ces produits ne peuvent venir qu'accidentellement en contact avec les matériels électriques, de telles conditions se rencontrent dans les laboratoires d'usines ou autres ou dans les locaux où l'on manipule des hydrocarbures.	Protection contre la corrosion définie par les spécifications concernant les matériels. <i>Les enveloppes en matériaux ferreux non protégés ou en caoutchouc naturel ne conviennent pas.</i> <i>Des enveloppes en matière plastique conviennent généralement.</i> <i>Peuvent être notamment utilisés :</i> - des câbles comportant extérieurement une gaine en polychlorure de vinyle (V) ou en polychloroprène (N) ; - les conduits CSA, IRL, ICA, ICTA et ICTL ; - les chemins de câbles, tablettes, échelles à câbles et goulottes en PVC.	NF C 20-003-3 classe 3C3 NF C 20-003-4 classe 4C3
AF4	Permanente	Une action permanente de produits chimiques corrosifs ou polluants en quantités notables peut se produire.	Industrie chimique. Certains établissements agricoles, par exemple porcheries ou laiteries. Locaux techniques de piscines.	Matériels spécialement étudiés suivant la nature des agents. <i>Il est nécessaire de préciser la nature de l'agent chimique pour permettre au constructeur de définir le type de protection de son matériel.</i> <i>La protection peut être assurée par des peintures spéciales, par des revêtements ou des traitements de surface appropriés ou le choix du matériel.</i>	NF C 20-003-3 classe 3C4 NF C 20-003-4 classe 4C4

Code	Désignation des classes	Caractéristiques	Applications et exemples	Caractéristiques des matériels et mise en œuvre	Références
512.2.7 512.2.7.1	Contraintes mécaniques Chocs (AG)			<p><i>Les différents degrés de protection correspondent à des essais dont les modalités sont définies par la norme NF C 20-015, la tenue aux impacts mécaniques dans cette norme correspondant au terme de choc dans l'installation.</i></p> <p><i>Pour la mise en œuvre des câbles, se reporter au tableau 52D.</i></p>	
AG1	Faibles	Environnements pouvant être soumis à des chocs d'énergie au plus égale à 0,2 J.	Installations domestiques et analogues.	IK02 <i>Les lampes nues peuvent être admises.</i>	NF C 20-003-3, classes 3M1/3M2/3M3 NF C 20-003-4, classes 4M1/4M2/4M3
AG2	Moyens	Environnements pouvant être soumis à des chocs d'énergie au plus égale à 2 J.	Installations industrielles habituelles ou analogues.	IK07	NF C 20-003-3, classes 3M4/3M5/3M6 NF C 20-003-4, classes 4M4/4M5/4M6
AG3	Importants	Environnements pouvant être soumis à des chocs d'énergie au plus égale à 5 J.	Installations industrielles sévères ou analogues.	IK08	NF C 20-003-3, classes 3M7/3M8 NF C 20-003-4, classes 4M7/4M8
AG4	Très importants	Environnements pouvant être soumis à des chocs d'énergie au plus égale à 20 J.	Installations industrielles très sévères ou analogues.	IK10	

Code	Désignation des classes	Caractéristiques	Application et exemples	Caractéristiques des matériels et mise en œuvre	Références
512.2.7.2	Vibrations (AH)			<i>Pour la mise en œuvre des câbles, se reporter au tableau 52D.</i>	
		Les vibrations sont prises en compte quelle que soit leur durée.			
AH1	Faibles	Les effets des vibrations peuvent être négligés dans la plupart des cas.	Installations domestiques et analogues.	Matériels domestiques et analogues.	NF C 20-003-3, classes 3M1/3M2/3M3 NF C 20-003-4, classes 4M1/4M2/4M3
AH2	Moyennes	Vibrations de fréquences comprises entre 10 et 50 Hz et d'amplitude au plus égale à 0,15 mm.	Installations industrielles habituelles.	Matériels industriels. <i>Une attention particulière doit être portée aux connexions à des matériels soumis à ou générant des vibrations. Des mesures locales peuvent être adoptées, telles que câbles souples.</i>	NF C 20-003-3, classes 3M4/3M5/3M6 NF C 20-003-4, classes 4M4/4M5/4M6
AH3	Importantes	Vibrations de fréquences comprises entre 10 et 150 Hz et d'amplitude au plus égale à 0,35 mm.	Installations industrielles soumises à des conditions sévères.	Matériels spécialement étudiés ou dispositions spéciales. <i>Une attention particulière doit être portée aux connexions à des matériels soumis à ou générant des vibrations. Des mesures locales peuvent être adoptées, telles que câbles souples. Seuls peuvent être utilisés des câbles souples ou des conducteurs souples posés dans des conduits souples CSA.</i>	NF C 20-003-3, classes 3M7/3M8 NF C 20-003-4, classes 4M7/4M8
512.2.7.3	Autres conditions mécaniques (AJ) (à l'étude)			<i>Pour la mise en œuvre des câbles, se reporter au tableau 52D.</i>	
512.2.8	Présence de flore ou moisissures (AK)				
AK1	Négligeable	Absence de risques nuisibles dus à la flore ou aux moisissures.		Normal.	NF C 20-003-3 classe 3B1 NF C 20-003-4 classe 4B1
AK2	Risques	Risques nuisibles dus à la flore ou aux moisissures.	Les risques dépendent des conditions locales et de la nature de la flore. On peut distinguer suivant que le risque est dû au développement nuisible de la végétation ou son abondance.	Protection spéciale telle que : - degré de protection augmenté (voir AE) ; - matériels spéciaux ou revêtements protégeant les enveloppes ; - dispositions pour éviter la présence de flore.	NF C 20-003-3 classe 3B2 NF C 20-003-4 classe 4B2

Code	Désignation des classes	Caractéristiques	Application et exemples	Caractéristiques des matériels et mise en œuvre	Références
512.2.9	Présence de faune (AL)			<i>Pour la mise en œuvre des câbles, se reporter au tableau 52D.</i>	
AL1	Négligeable	Absence de risques nuisibles dus à la faune.		Normal.	NF C 20-003-3 classe 3B1 NF C 20-003-4 classe 4B1
AL2	Risques	Risques nuisibles dus à la faune (insectes, oiseaux, petits animaux).	Les risques dépendent de la nature de la faune : – les dangers dus à des insectes en quantités nuisibles ou de nature agressive, – la présence de petits animaux ou d'oiseaux en quantités nuisibles ou de nature agressive	La protection peut comprendre : - un degré de protection contre la pénétration des corps solides (voir AE) ; - une résistance mécanique suffisante (voir AG) ; - des précautions pour éviter la présence de cette faune (nettoyage, emploi de pesticides). <i>S'il existe un risque dû à la présence de rongeurs, il peut être fait usage de câbles comportant un revêtement métallique avec gaine d'étanchéité ou des systèmes de conduits métalliques étanches. Sinon une protection appropriée est à prévoir.</i>	NF C 20-003-3 classe 3B2 NF C 20-003-4 classe 4B2

Code	Désignation des classes	Caractéristiques	Application et exemples	Caractéristiques des matériels et mise en œuvre	Références
512.2.10		Influences électromagnétiques, électrostatiques ou ionisantes (AM)			
		<i>L'immunité aux influences électromagnétiques est définie soit dans les normes génériques relatives à l'immunité (série de normes NF EN 50082), soit dans les normes de produits. (Pour la mise en œuvre des matériels, voir 444).</i>			
512.2.10.1		Phénomènes électromagnétiques de basse fréquence (conduits ou rayonnés)			
512.2.10.1.1		Harmoniques, interharmoniques (AM-1) [voir 330.1.1 d]			
512.2.10.1.2		Transmission de signaux en vue de télécommande, par exemple modules de contrôle de l'ondulation			
512.2.10.1.3		Variations d'amplitude de la tension			
512.2.10.1.4		Tension déséquilibrée			
512.2.10.1.5		Variations de la fréquence fondamentale			
512.2.10.1.6		Tensions induites de basse fréquence			
512.2.10.1.7		Composante continue dans les réseaux alternatifs			
512.2.10.1.8		Champs magnétiques rayonnés (BF)			
512.2.10.1.9		Champs électriques BF			

Tous droits réservés - AFNOR

Code	Désignation des classes	Caractéristiques	Application et exemples	Caractéristiques des matériels et mise en œuvre	Références
512.2.10.2	Phénomènes électromagnétiques à haute fréquence conduits, induits ou rayonnés (continus ou transitoires)				
512.2.10.2.1	Tensions ou courants induits oscillatoires				
512.2.10.2.2	Transitoires unidirectionnels conduits à l'échelle de la nanoseconde				
512.2.10.2.3	Transitoires unidirectionnels conduits à l'échelle de la milliseconde ou de la microseconde				
512.2.10.2.4	Transitoires oscillatoires conduits				
512.2.10.2.5	Phénomènes rayonnés à haute fréquence		CEI 61000-4-3		
512.2.10.3	Décharges électrostatiques		CEI 61000-4-2		
512.2.10.4	Ionisation				

Tous droits réservés - AFNOR

Code	Désignation des classes	Caractéristiques	Application et exemples	Caractéristiques des matériels et mise en œuvre	Références
512.2.11 Rayonnements solaires (AN)					
AN1/AN2	Faibles			Normal.	NF C 20-003-3
AN3	Significatifs			<p>Des dispositions appropriées doivent être prises.</p> <p>Ces dispositions peuvent être :</p> <ul style="list-style-type: none"> - matériels résistant aux ultraviolets ; - couche colorée spéciale ; - interposition d'écrans. <p><i>Un facteur de correction égal à 0,85 peut être pris pour le calcul des courants admissibles.</i></p> <p><i>Il est souvent possible de soustraire les câbles à l'action des rayons solaires par l'interposition, par exemple, d'auvents judicieusement inclinés.</i></p> <p><i>On veillera toutefois à ce que ceci n'entraîne pas de confinement de l'air autour des câbles.</i></p>	NF C 20-003-4

Tous droits réservés

Code	Désignation des classes	Caractéristiques	Application et exemples	Caractéristiques des matériels et mise en œuvre	Références
512.2.12	Effets sismiques (AP)				
		<p>1 gal = 1 cm/s²</p> <p>La valeur caractéristique (S) des effets sismiques, exprimée en gal, est obtenue en multipliant l'accélération sismique g par un facteur dépendant de la hauteur du bâtiment au-dessus du sol et dont la valeur est de :</p> <ul style="list-style-type: none"> - 2,0 jusqu'au 3^e étage, - 3,0 du 4^e au 8^e étage, - 4,0 au-dessus du 8^e étage. <p>Les vibrations qui peuvent provoquer la destruction du bâtiment ne font pas partie de la classification.</p> <p>Les fréquences ne sont pas prises en considération dans la classification; toutefois, si l'onde sismique entre en résonance avec le bâtiment, les effets sismiques doivent être considérés. En général, les fréquences d'accélération sismiques sont comprises entre 0 Hz et 10 Hz.</p>			NF P 06013
AP1	Négligeables	$S \leq 30 \text{ Gal}$		Normal.	
AP2	Faibles	$30 < S \leq 300 \text{ Gal}$			
AP3	Moyens	$300 < S \leq 600 \text{ Gal}$		<p><i>Dans la mesure où l'installation concernée est soumise aux règles parasismiques (PS 1969), il convient de renforcer la fixation des matériels électriques :</i></p> <ul style="list-style-type: none"> - <i>tableaux électriques (par exemple fixation au génie civil par l'intermédiaire de rails noyés dans le béton de la dalle du local dans lequel ils sont implantés) ;</i> - <i>canalisations électriques, notamment chemins de câbles (par exemple utilisation de pendants en double U ou augmentation du nombre de supports et du diamètre de leurs fixations) ;</i> - <i>autres matériels électriques, notamment lumineux.</i> 	
AP4	Forts	$S > 600 \text{ Gal}$			

Code	Désignation des classes	Caractéristiques	Application et exemples	Caractéristiques des matériels et mise en œuvre	Références
512.2.13 Foudre, niveau kéraunique (Nk), densité de foudroiement (Ng) (AQ)					
<i>Le niveau kéraunique Nk est le nombre de jours par an où l'on entend le tonnerre.</i>					
<i>La densité de foudroiement Ng est égale au nombre de coups de foudre au sol par an et par km².</i>					
AQ1	Négligeable	Nk ≤ 25 jours par an, Ng ≤ 2,5			
AQ2	Indirecte	Nk > 25 jours par an, Ng > 2,5 Risques provenant du réseau d'alimentation.	<i>Installations alimentées par des lignes aériennes.</i>	<i>Voir 443.</i> <i>Une méthode d'analyse du risque est donnée dans le guide UTE C 15-443.</i>	<i>UTE C 15-443</i>
AQ3	Directe	Risques provenant de l'exposition des matériels.	Parties d'installations situées à l'extérieur des bâtiments. Les cas AQ2 et AQ3 se rencontrent dans les régions particulièrement exposées aux effets de la foudre.	<i>Si la protection contre la foudre est nécessaire, elle doit être réalisée selon les normes en vigueur.</i> <i>Une méthode d'analyse du risque est donnée dans les normes NF C 17-100 et NF C 17-102.</i>	<i>NF C 17-100</i> <i>NF C 17-102</i>
512.2.14 Mouvements de l'air (AR)					
AR1	Faibles	Vitesse ≤ 1 m/s		Normal.	
AR2	Moyens	1 m/s < vitesse ≤ 5 m/s		Des dispositions appropriées doivent être prises.	
AR3	Forts	5 m/s < vitesse ≤ 10 m/s		Des dispositions appropriées doivent être prises.	

Code	Désignation des classes	Caractéristiques	Application et exemples	Caractéristiques des matériels et mise en œuvre	Références
512.2.15 Vent (AS)					
AS1	Faible	10 m/s < vitesse ≤ 20 m/s.		Normal	
AS2	Moyen	20 m/s < vitesse ≤ 30 m/s.		Des dispositions appropriées doivent être prises.	
AS3	Fort	30 m/s < vitesse ≤ 50 m/s		Des dispositions appropriées doivent être prises. <i>La protection contre les effets du vent est obtenue par une fixation appropriée du matériel en fonction des efforts exercés par le vent sur le matériel. Ces conditions intéressent essentiellement les lignes aériennes (voir 529.7).</i>	

Tous droits réservés AENOR

Utilisation

Code	Désignation des classes	Caractéristiques	Application et exemples	Caractéristiques des matériels et mise en œuvre	Références
512.2.16 Compétence des personnes (BA)					
BA1	Ordinaires	Personnes non averties.		Normal.	
BA2	Enfants	Enfants dans des locaux qui leur sont destinés. <i>Cette classe ne s'applique pas aux locaux d'habitation.</i>	Crèches, écoles maternelles, jardins d'enfants.	Matériels de degré de protection IP3X ou IPXXC. Inaccessibilité des matériels dont les températures des surfaces accessibles sont supérieures à 60 °C. Les socles de prise de courant, les interrupteurs et autres appareillages installés dans les locaux accessibles aux enfants sont situés à au moins 1,20 m au-dessus du sol fini.	
BA3	Handicapés	Personnes ne disposant pas de toutes leurs capacités physiques ou intellectuelles.	Hospices, asiles, centres spécialisés.	Suivant la nature de l'infirmité. Inaccessibilité des matériels dont les températures des surfaces accessibles sont supérieures à 60 °C. La hauteur des organes de manœuvre est limitée à 1,30 m. <i>Il est recommandé de mettre en œuvre les boutons et interrupteurs électriques à une hauteur maximale de 1,30 m et les socles de prise de courant à une hauteur comprise entre 0,40 m et 1,30 m.</i>	
BA4	Averties (*)	Personnes suffisamment informées ou surveillées par des personnes qualifiées pour leur permettre d'éviter les dangers que peut représenter l'électricité (agents d'entretien ou d'exploitation).	Locaux de service électrique fermés.	Les matériels non protégés contre les contacts directs ne sont admis que dans des locaux accessibles aux personnes autorisées.	Voir annexe C de la partie 4-41. Publication UTE C 18-510.
BA5	Qualifiées (*)	Personnes ayant des connaissances techniques ou une expérience suffisante pour leur permettre d'éviter les dangers que peut représenter l'électricité (ingénieurs et techniciens).	Locaux de service électrique fermés.	Les matériels non protégés contre les contacts directs ne sont admis que dans des locaux accessibles aux personnes autorisées.	Publication UTE C 18-510.

(*) En France, seules les personnes habilitées au sens de la publication UTE C 18-510 sont autorisées à travailler dans les conditions BA4 et BA5.

Code	Désignation des classes	Caractéristiques	Application et exemples	Caractéristiques des matériels et mise en œuvre	Références
512.2.17		Résistance électrique du corps humain (BB)		<i>Pour la mise en œuvre des canalisations, se reporter aux tableaux 52D et 52E.</i>	
BB1	Normale	Conditions sèches ou humides.	Circonstances dans lesquelles la peau est sèche ou humide, le sol présente une résistance importante, les personnes portant des chaussures se trouvent dans des locaux (ou emplacements) secs ou humides.	Normal.	
BB2	Faible	Conditions mouillées.	Circonstances dans lesquelles la peau est mouillée, le sol présente une résistance faible, et les personnes se trouvent dans des locaux (ou emplacements) mouillés et il n'est pas tenu compte du port de chaussures.	Canalisations de la classe II ou câbles avec revêtement métallique mis à la terre. La tension limite conventionnelle est prise égale à 50 V en courant alternatif.	412.2.
BB3	Très faible	Conditions immergées.	Circonstances dans lesquelles les personnes sont immergées dans l'eau (résistance de la peau nulle, résistance des parois du local ou de l'emplacement nulle). Locaux contenant une baignoire ou une douche, piscines.	Article 701. Article 702. Canalisations de classe II.	412.2.

Code	Désignation des classes	Caractéristiques	Application et exemples	Caractéristiques des matériels et mise en œuvre	Références
512.2.18	Contact des personnes avec le potentiel de la terre (BC)			<p>Les classes de matériel, définies dans la norme NF C 20-030 concernant la protection contre les chocs électriques, sont rappelées en 237.</p> <p>Pour la mise en œuvre des canalisations, se reporter aux tableaux 52D et 52E.</p>	
BC1	Nuls	Personnes se trouvant dans des emplacements non-conducteurs.	Emplacements pratiquement inexistantes et non considérés en pratique.		
BC2	Faibles	Personnes ne se trouvant pas dans les conditions habituelles en contact avec des éléments conducteurs ou ne se tenant pas sur des surfaces conductrices.	Emplacements rares.		
BC3	Fréquents	Personnes se trouvant fréquemment en contact avec des éléments conducteurs ou se tenant sur des surfaces conductrices.	Locaux courants.		
BC4	Continus	Personnes se trouvant en contact permanent avec des parois métalliques ou conductrices et pour lesquelles les possibilités d'interrompre les contacts sont limitées.	<p>Enceintes métalliques telles que chaudières, cuves.</p> <p>Emplacements où la liberté de mouvement est restreinte, par exemple vides sanitaires, fosses.</p>	Partie 7-706.	

Tous droits réservés - AFNOR

Code	Désignation des classes	Caractéristiques	Application et exemples	Caractéristiques des matériels et mise en œuvre	Références
512.2.19 Conditions d'évacuation en cas d'urgence (BD)					
BD1	Normales	Densité d'occupation faible, conditions d'évacuation faciles.	Les conditions BD1 ne nécessitent, ni une conception particulière de l'installation, ni un choix spécifique des matériels.		
BD2	Difficiles	Densité d'occupation faible, conditions d'évacuation difficiles.	Les conditions BD2, BD3 et BD4 qui nécessitent un choix de matériels spécifiques et une conception et une mise en œuvre particulières des installations se rencontrent principalement dans les Etablissements Recevant du Public (ERP) et les Immeubles de Grande Hauteur (IGH) (*). Le règlement de sécurité des ERP et celui des IGH, rédigés par le Ministère de l'Intérieur contiennent les dispositions à respecter.		
BD3	Encombrées	Densité d'occupation importante, conditions d'évacuation faciles.			C 12-201 C 12-061
BD4	Difficiles et encombrées	Densité d'occupation importante, conditions d'évacuation difficiles.	Peuvent être concernés également certains immeubles d'habitation faisant l'objet de l'arrêté du 31 janvier 1986 du Ministère chargé de la construction. (*):Selon l'article R.122.2 du Code de la construction et de l'habitation, constitue un immeuble de grande hauteur, tout corps de bâtiment dont le plancher bas du dernier niveau est situé, par rapport au niveau du sol le plus haut utilisable pour les engins des services publics de secours et de lutte contre l'incendie : - à plus de 50 mètres pour les immeubles à usage d'habitation ; - à plus de 28 mètres pour les autres immeubles.		

Code	Désignation des classes	Caractéristiques	Application et exemples	Caractéristiques des matériels et mise en œuvre	Références
512.2.20 Nature des matières traitées ou entreposées (BE)					
BE1	Risques négligeables			Normal.	
BE2	Risques d'incendie	Présence de matières inflammables, y compris les poussières.	Granges, menuiseries, fabriques de papier. <i>Certains textes réglementaires signalent, de façon non exhaustive, des locaux ou emplacements à risques d'incendie, locaux ou emplacements ne correspondant pas toujours à la définition de la classe d'influence BE2. C'est le cas du règlement de sécurité dans les établissements recevant du public, émanant du Ministère de l'intérieur, et de la réglementation du Ministère du Travail relative à la prévention des incendies.</i>	Pour le choix des matériels, voir 422.1.	
BE3	Risques d'explosion	Présence de matières explosives ou ayant un point d'éclair bas, y compris les poussières explosibles. Les emplacements soumis aux conditions BE3 sont classés en zones d'après la fréquence et la durée de la présence d'une atmosphère explosive. C'est à l'exploitant de l'établissement de définir ces zones.	<i>Des exemples sont des raffineries, des stockages d'hydrocarbures, des silos et des industries.</i>	La Directive 1999/92/CE du 16/12/99 définit les zones et les catégories de matériels à utiliser selon ces zones. Le Décret 96.1010 du 19/11/96 définit les spécifications auxquelles doivent satisfaire les différentes catégories.	Voir 424

Code	Désignation des classes	Caractéristiques	Application et exemples	Caractéristiques des matériels et mise en œuvre	Références
512.2.20 Nature des matières traitées ou entreposées (BE) (Suite)					
BE4	Risques de contamination	Présence d'aliments, produits pharmaceutiques et analogues sans protection.	Industries alimentaires, cuisines.	<p>Certaines précautions peuvent être nécessaires pour éviter qu'en cas de détérioration des matériels électriques, les produits traités ne soient contaminés par ces matériels électriques, par exemple bris de lampes.</p> <p>Dispositions appropriées telles que :</p> <ul style="list-style-type: none"> - protection empêchant la chute de bris de lampes ou d'autres objets fragiles ; - écrans contre les rayonnements nuisibles tels que rayons infrarouges ou ultraviolets <p><i>Le risque dû au bris n'est à prendre en compte qu'à partir des conditions AG2.</i></p>	

Tous droits réservés AFNOR

Code	Désignation des classes	Caractéristiques	Application et exemples	Caractéristiques des matériels et mise en œuvre	Références
C Construction des bâtiments CA Matériaux de construction					
512.2.21	Matériaux de construction (CA)			<i>Pour la mise en œuvre des canalisations, se reporter aux tableaux 52D et 52E.</i>	
CA1	Non combustibles			Normal.	
CA2	Combustibles	Bâtiments construits principalement en matériaux combustibles.	Bâtiments en bois.	La protection est assurée dans les conditions indiquées en 422.4. Seuls les câbles classés C1 ou C2 sont mis en œuvre. Seuls les conduits, les goulottes, les chemins de câbles non-propagateurs de la flamme sont mis en œuvre.	

Tous droits réservés AENOR

Code	Désignation des classes	Caractéristiques	Application et exemples	Caractéristiques des matériels et mise en œuvre	Références
512.2.22	Structures des bâtiments (CB)				
CB1	Risques négligeables			Normal.	
CB2	Propagation d'incendie	Bâtiments dont la forme et les dimensions facilitent la propagation d'incendie (par exemple, effet de cheminée).	Bâtiments de grande hauteur, systèmes de ventilation forcée.	Matériels constitués de matériaux retardant la propagation d'un incendie d'origine non électrique, barrières coupe-feu. Se reporter aux textes réglementaires relatifs à la sécurité incendie. Dans les conditions CB2, la protection est assurée comme indiqué en 422.4.	C 12-201. C 12-061. 527.2
CB3	Mouvements	Risques dus à des mouvements de structure (par exemple, déplacements entre parties différentes d'un bâtiment ou du bâtiment et du sol, tassement des terrains et des fondations des bâtiments).	Bâtiments de grande longueur ou construits sur des terrains non stabilisés.	Des joints de dilatation ou d'expansion doivent être prévus aux endroits du bâtiment où des déformations sont possibles.	
CB4	Flexibles ou instables	Constructions fragiles ou pouvant être soumises à des mouvements (tels que des oscillations).	Chapiteaux, structures gonflables.	Il est fait usage de câbles souples ou de conducteurs souples posés dans des conduits souples (CSA).	

H 513 Accessibilité des matériels électriques

513.1 Dispositions générales

Les matériels, y compris les canalisations, doivent être disposés de façon à faciliter leur manœuvre, leur visite, leur entretien et l'accès à leurs connexions. Ces possibilités ne doivent pas être notablement diminuées par le montage d'appareils dans des enveloppes ou des compartiments.

513.2 Contrôle et remplacement des conducteurs et câbles

Les conducteurs et câbles électriques doivent être disposés de façon qu'on puisse en tout temps contrôler leur isolement et localiser les défauts.

Les canalisations doivent être réalisées de manière à pouvoir remplacer les conducteurs détériorés. Cette dernière condition n'est pas exigée pour les câbles blindés à isolant minéral encastrés ni pour les canalisations enterrées.

Les câbles ne doivent pas être directement noyés dans des parois.

H 514 Identification et repérage

514.1 Généralités

Des plaques indicatrices ou d'autres moyens appropriés d'identification doivent permettre de reconnaître l'affectation de l'appareillage, à moins que toute possibilité de confusion ne soit écartée.

Si le fonctionnement d'un appareillage ne peut pas être observé par l'opérateur et qu'il peut en résulter un danger, un dispositif de signalisation conforme dans la mesure applicable à la NF EN 60073 : Principes de codage pour les dispositifs indicateurs et les organes de commande et à la NF EN 60447 : Principes de manœuvre, doit être placé de façon à être vu par l'opérateur.

Ceci est généralement obtenu par construction ou par installation.

H 514.2 Identification et repérage des canalisations

Les canalisations électriques doivent être établies ou repérées de façon à permettre leur identification lors des vérifications, essais, réparations ou transformations de l'installation.

En particulier le tracé des canalisations enterrées doit être relevé sur un plan qui permette de connaître leur emplacement sans avoir à recourir à une fouille.

Le plus souvent les différentes canalisations électriques d'une installation sont suffisamment différenciées les unes des autres pour permettre leur identification, soit par leur nature, soit par leurs dimensions, soit enfin par leur tracé. Lorsque l'identification est difficile, il y a lieu d'établir un plan de l'installation et de placer de distance en distance des étiquettes indiquant la destination des circuits. Lorsque coexistent dans les mêmes locaux des installations différentes ou lorsqu'il est nécessaire de repérer les phases ou les polarités respectives des conducteurs, il convient de recourir à des marques et repères appropriés.

514.3 Repérage des conducteurs isolés

Les dispositions énoncées ci-après en a, b, c s'appliquent aux canalisations constituées de conducteurs isolés et aux câbles multiconducteurs, à âmes circulaires ou sectoriales :

- a) Lorsque le circuit comporte un conducteur de protection, ce conducteur doit être repéré par la double coloration vert-et-jaune.

Lorsque le circuit ne comporte pas de conducteur de protection :

- dans le cas de câbles multiconducteurs, il ne doit pas être fait usage de câbles comportant un conducteur repéré par la double coloration vert-et-jaune.

Toutefois, dans le cas où on ne dispose que de câbles comportant un conducteur repéré par la double coloration vert-et-jaune pour la section choisie, il est admis d'employer un tel câble sous réserve de ne pas utiliser le conducteur repéré par la double coloration vert-et-jaune :

- dans le cas de conducteurs isolés, il ne doit pas être fait usage de conducteur repéré par la double coloration vert-et-jaune.

- b) Lorsque le circuit comporte un conducteur neutre, ce conducteur doit être repéré par *la couleur bleu clair* (ou pour les câbles de plus de 5 conducteurs, par le chiffre 1).

Lorsque le circuit ne comporte pas de conducteur neutre :

- dans le cas de câbles multiconducteurs, le conducteur repéré par la couleur bleu clair peut être utilisé pour un autre usage, sauf comme conducteur de protection.
- dans le cas de conducteurs isolés, il ne doit pas être fait usage de conducteur repéré par la couleur bleu clair.

- c) Les conducteurs repérés par des couleurs autres que la double coloration vert-et-jaune et la couleur bleu clair, ou par d'autres moyens (tels que chiffres), peuvent être utilisés pour tous usages sauf comme conducteur de protection ou comme conducteur neutre (à l'exception des câbles à plus de 5 conducteurs) (voir b) ci-dessus).

Lorsque la canalisation est constituée de conducteurs isolés, dans les circuits autres que ceux servant exclusivement aux télécommunications ou aux mesures, il ne doit pas être fait usage de conducteurs repérés par des couleurs jaune ou vert.

- d) En cas d'utilisation de câbles monoconducteurs, le repérage par coloration continue de l'isolation n'est pas nécessaire.

Toutefois, dans ce cas, les extrémités des conducteurs doivent être repérées de façon durable, lors de l'installation :

- par la double coloration vert-et-jaune pour le conducteur de protection,
- par la couleur bleu clair pour le conducteur neutre.

Cependant, ce repérage n'est pas nécessaire pour les conducteurs neutres de section inférieure à celle des conducteurs de phase correspondants.

Ces dispositions sont également applicables aux conducteurs nus.

- e) Lorsqu'il est fait usage de conducteurs et câbles non normalisés, le repérage doit être réalisé par tout moyen approprié (tel que bagues ou autres dispositifs de couleur) à tout endroit où l'enveloppe des conducteurs est apparente et, en tout cas, à proximité de chaque connexion. Les couleurs utilisées doivent être conformes à celles définies aux paragraphes a, b et c ci-dessus.

514.3.1 Ces prescriptions concernent essentiellement le choix des moyens utilisés pour repérer le conducteur de protection et le conducteur neutre. Ces moyens sont :

- pour le conducteur de protection, la double coloration vert-et-jaune (*annexe B*).
- pour le conducteur neutre, la couleur bleu clair (ou, pour les câbles à plus de 5 conducteurs, le chiffre 1).

Les couleurs retenues ont été choisies de telle manière qu'elles ne puissent prêter à confusion avec des couleurs utilisées dans certains pays pour des usages différents.

Dans le schéma TN :

- le conducteur neutre utilisé également comme conducteur de protection (PEN) doit être repéré comme le conducteur de protection, c'est-à-dire par la double coloration vert-et-jaune.
- si le conducteur neutre et le conducteur de protection sont distincts, le conducteur neutre est repéré par la couleur bleu clair et le conducteur de protection est repéré par la double coloration vert-et-jaune.

Les différents conducteurs constitutifs des câbles doivent être utilisés, suivant les fonctions des conducteurs du circuit, conformément aux règles du paragraphe 514.3, compte tenu de l'exception suivante :

Lorsque le câble n'est pas disponible sur le marché, pour la section considérée, et lorsque le circuit comporte un conducteur de protection, il est admis d'utiliser comme conducteur de protection :

- le conducteur bleu clair, si le circuit ne comporte pas de conducteur neutre,
- un conducteur noir, si le circuit comporte un conducteur neutre,

en repérant ce conducteur par des bagues ou repères de couleur vert/jaune disposés aux extrémités et sur toutes les longueurs apparentes du conducteur.

En outre, si un même câble comporte deux conducteurs neutres (par exemple deux circuits monophasés empruntant le même câble), il est admis de repérer un conducteur noir par des bagues ou repères de couleur bleu clair.

Dans le cas des circuits triphasés, l'utilisation des couleurs des conducteurs de phase doit être de préférence :

- phase 1 (L1) : couleur Brun ;
- phase 2 (L2) : couleur Noir ;
- phase 3 (L3) : couleur Gris.

514.3.2 L'exclusivité des moyens de repérage

La règle d'exclusivité des moyens de repérage implique que les conducteurs comportant l'un des repérages définis soient utilisés exclusivement pour la fonction pour laquelle ce moyen de repérage a été prévu.

Cette règle d'exclusivité doit être considérée différemment suivant qu'elle s'applique au conducteur de protection ou au conducteur neutre.

- a) Pour le conducteur de protection, en raison de la fonction de sécurité assurée par ce conducteur, les moyens de repérage de ce conducteur doivent être exclusifs. Il en résulte que le conducteur portant la double coloration vert-et-jaune doit être utilisé exclusivement comme conducteur de protection (*annexe B*).
- b) Pour le conducteur neutre son repérage ne présente qu'un caractère indicatif et l'utilisation du conducteur portant le repérage du conducteur neutre pour un conducteur de phase ne présente pas d'inconvénient grave, du fait que ces conducteurs sont tous actifs et que les mêmes mesures de protection contre les contacts directs s'appliquent à ces conducteurs.

Il en résulte qu'un conducteur de couleur bleu clair dans un circuit n'implique pas qu'il s'agisse d'un conducteur neutre, il peut s'agir d'un conducteur de phase, le circuit correspondant ne comportant pas de conducteur neutre.

c) *Des erreurs étant toujours possibles, le repérage des conducteurs ne doit être considéré que comme une présomption et il est toujours nécessaire de vérifier la polarité des conducteurs avant toute intervention.*

514.3.3 *Dans le cas particulier d'une installation desservie par un branchement monophasé entre phases à deux conducteurs sous une tension assignée au plus égale à 250 volts, et alimentée directement par un réseau de distribution publique, l'un des deux conducteurs de l'installation est identifié par le marquage distinctif du conducteur neutre. Le conducteur ainsi repéré est assimilé au conducteur neutre notamment en ce qui concerne la disposition des appareillages de protection et de commande.*

Tous droits réservés - AFNOR

Tous droits réservés - AFNOR

H

514.4 Dispositifs de protection contre les surintensités

Les dispositifs de protection doivent être disposés et repérés de façon qu'il soit facile d'identifier les circuits protégés à cet effet, il peut être commode de les grouper en tableaux.

514.5 Schémas

514.5.1 Pour toute installation électrique, il y a lieu d'établir des schémas, diagrammes ou tableaux conformes aux normes ⁽²⁾ indiquant notamment :

- la nature et la constitution des circuits (points d'utilisation desservis, nombre et section des conducteurs, nature des canalisations) ;
- les caractéristiques nécessaires à l'identification des dispositifs assurant les fonctions de protection, de sectionnement et de commande et leur emplacement.

Les indications que doivent comporter les schémas et documents annexés sont les suivants :

- *type et section des conducteurs,*
- *longueur du circuit,*
- *nature et type des dispositifs de protection,*
- *courant assigné ou de réglage des dispositifs de protection,*
- *courants présumés de court-circuit et pouvoirs de coupure des dispositifs.*

Ces indications doivent être mentionnées pour chaque circuit de l'installation.

Il est recommandé de les mettre à jour lors de toute modification de l'installation.

Des plans doivent indiquer, le cas échéant, l'emplacement des appareils non visibles.

H

514.5.2 Les symboles utilisés doivent être choisis parmi ceux des normes ⁽³⁾.

515 Indépendance des matériels

515.1 Les matériels doivent être choisis et disposés de manière à empêcher toute influence nuisible entre les installations électriques et les installations non électriques.

Les matériels ne présentant pas de face arrière ne doivent pas être installés sur la paroi d'un bâtiment sauf si les prescriptions suivantes sont satisfaites :

- toute propagation de potentiel sur la paroi du bâtiment est empêchée ;
- une séparation contre le feu est prévue entre le matériel et la paroi combustible du bâtiment.

Si la paroi du bâtiment n'est pas métallique et est non combustible, aucune disposition complémentaire n'est prescrite. Dans le cas contraire, ces prescriptions peuvent être satisfaites par l'une des dispositions suivantes :

- si la surface de montage est métallique, elle doit être reliée à un conducteur de protection (PE).
- si la surface de montage est combustible, le matériel doit en être séparé par une couche intermédiaire au matériau isolant de catégorie d'inflammabilité au moins M2 (voir l'[annexe à la partie 4-42](#)).

515.2 Lorsque des matériels parcourus par des courants de natures ou de tensions différentes sont groupés en un même ensemble (tableau, armoire, pupitre de commande, coffret de manœuvre, etc.), tous les matériels appartenant à un même genre de courant ou de tension doivent être effectivement séparés des autres matériels dans la mesure nécessaire pour éviter toute influence mutuelle nuisible.

515.3 Compatibilité électromagnétique
(A l'étude).

(2) NF C 03-151 à NF C 03-158

(3) NF C 03-201 - NF EN 60617-13 (C 03-213)

Annexe A – (normative) – Repérage des conducteurs de protection et de mise à la terre dans les installations fixes

1. - La double coloration vert-et-jaune est destinée au repérage d'un conducteur de protection assurant une fonction de sécurité.

Par définition (241.1 de la NF C 15-100) un conducteur de protection est un conducteur utilisé dans certaines mesures de protection contre les contacts indirects et reliant des masses :

- soit à d'autres masses ;
- soit à des éléments conducteurs ;
- soit à des prises de terre, à un conducteur relié à la terre ou à une partie active reliée à la terre.

Les conducteurs de protection répondant à cette définition doivent être repérés par la double coloration vert-et-jaune.

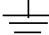
2. - La double coloration vert-et-jaune a été définie pour repérer une fonction de sécurité.

Les conducteurs assurant exclusivement une mise à la terre pour des raisons fonctionnelles ou pour éviter des perturbations n'ont pas de fonction de sécurité.

Il convient donc d'interdire la double coloration vert-et-jaune pour de tels conducteurs, notamment afin d'éviter qu'ultérieurement on ne soit tenté de relier à un tel conducteur une masse pour des raisons de sécurité : une telle liaison ne pourrait qu'être la cause de situations dangereuses et de perturbations pour les matériels raccordés à ce conducteur.

Tableau 51B - Application pratique

En pratique, il y a lieu de distinguer les différents cas suivants :

Conducteur de protection	Repérage	Marquage des bornes
A. Assurant une fonction de sécurité		
- reliant une masse à une prise de terre dans le cadre de la mesure de protection contre les contacts indirects par coupure automatique de l'alimentation (413.1).....	Vert-et-jaune	E
- reliant deux masses entre elles :		
• au secondaire d'un transformateur de séparation (4-41 C3)....	Vert-et-jaune	E
- assurant une liaison équipotentielle :		
• principale générale (413.1.2 et UTE C 15-106, 2.1.1)	Vert-et-jaune	E
• principale locale (UTE C 15-106, 2.1.2)	Vert-et-jaune	E
• supplémentaire (413.2).....	Vert-et-jaune	E
• locale non reliée à la terre (4-41 C2)	Vert-et-jaune	E
B. N'assurant pas une fonction de sécurité		
- reliant une partie conductrice d'un matériel à la terre.		
• pour des raisons fonctionnelles	(*)	TE
• pour des raisons de perturbation	(*)	TE
(*) La double coloration vert-et-jaune ne doit pas être utilisée. Aucune couleur n'est imposée, mais les bornes correspondantes doivent porter les symboles correspondants définis par la norme NF C 04-445 et rappelés dans le tableau. En variante, les bornes peuvent comporter le symbole 		

C

Annexe B – (informative) – Liste abrégée des influences externes

Environnements	A	AA	Température (°C)	AG	Impact	AP	Sismique	
		AA1	-60 +5	AG1	Faibles	AP1	Négligeable	
		AA2	-40 +5	AG2	Moyens	AP2	Faible	
		AA3	-25 +5	AG3	Importants	AP3	Moyen	
		AA4	-5 +40	AG4	Très importants	AP4	Fort	
		AA5	+5 +40					
		AA6	+5 +60	AH	Vibrations	AQ	Foudre	
		AA7	-25 +55	AH1	Faibles	AQ1	Négligeable	
		AA8	-50 +40	AH2	Moyennes	AQ2	Indirecte	
				AH3	Importantes	AQ3	Directe	
		AB	Température et humidité					
		AC	Altitude (m)	AK	Flore	AR	Mouvement de l'air	
		AC1	≤ 2 000	AK1	Négligeable	AR1	Faibles	
		AC2	> 2 000	AK2	Risque	AR2	Moyens	
						AR3	Forts	
		AD	Eau	AL	Faune	AS	Vent	
		AD1	Négligeable	AL1	Négligeables	AS1	Faible	
		AD2	Gouttes	AL2	Risque	AS2	Moyen	
		AD3	Aspersion			AS3	Fort	
		AD4	Projections	AM	Influences électromagnétiques			
		AD5	Jets					
		AD6	Paquets	AM1	Phénomènes à basse fréquence			
		AD7	Immersion	AM9				
		AD8	Submersion	AM21	Phénomènes à haute fréquence			
				A				
		AE	Corps étrangers	AM25				
		AE1	Négligeables	AM31	Décharges électrostatiques			
		AE2	Petits					
	AE3	Très petits	AM41	Ionisation				
	AE4	Poussière légère						
	AF	Corrosion	AN	Soleil				
	AF1	Négligeable	AN1	Faibles				
	AF2	Atmosphérique	AN2	Significatifs				
	AF3	Intermittente	AN3	Forts				
	AF4	Permanente						
Utilisation	B	BA	Compétence	BC	Contacts	BE	Matières	
		BA1	Ordinaires	BC1	Nuls	BE1	Négligeables	
		BA2	Enfants	BC2	Faibles	BE2	Incendie	
		BA3	Handicapés	BC3	Fréquents	BE3	Explosion	
		BA4	Avertis	BC4	Continus	BE4	Contamination	
		BA5	Qualifiés					
		BB	Résistance	BD	Evacuation			
		BB1	Normale	BD1	Normales			
		BB2	Faible	BD2	Difficiles			
		BB3	Très faible	BD3	Encombrées			
				BD4	Difficiles et encombrées			
	Bâtiments		CA	Matériaux	CB	Structure		
			CA1	Non combustibles	CB1	Négligeable		
		CA2	Combustibles	CB2	Propagation d'incendie			
				CB3	Mouvements			
				CB4	Flexible			

(Page blanche)

Tous droits réservés - AFNOR

Partie 5-52 – Règles complémentaires pour les canalisations

520	Généralités	192
521	Modes de pose.....	195
522	Choix et mise en œuvre en fonction des influences externes.....	203
523	Courants admissibles	206
524	Sections des conducteurs	220
525	Chutes de tension	221
526	Connexions	222
527	Choix et mise en œuvre pour limiter la propagation du feu	223
528	Voisinage avec d'autres canalisations	224
529	Règles particulières aux différents modes de pose.....	225

Tous droits réservés - AFNOR

H

520 Généralités

520.1 Le choix et la mise en œuvre des canalisations doivent tenir compte des principes fondamentaux de la partie 1, applicables aux conducteurs et câbles, à leurs connexions et à leurs extrémités, à leurs supports et leurs enveloppes ou méthodes de protection contre les influences externes.

NOTE - En général, la présente partie s'applique également aux conducteurs de protection, mais la partie 5-54 contient d'autres prescriptions pour ces conducteurs.

520.2 Pour l'application des règles énoncées en 511.1, les normes à considérer sont :

520.2.1 Profilés, conduits et systèmes de conduits

- *Plinthes, moulures et chambranles en bois : Règles et dimensions ⁽¹⁾ ;*
- *Profilés utilisés pour le cheminement des conducteurs et câbles et leurs accessoires de pose : Règles ⁽²⁾ ;*
- *Systèmes de profilés utilisés pour le cheminement des conducteurs et câbles : Règles ⁽³⁾ ;*
- *Systèmes de conduits pour installations électriques – partie 2-2 : Règles particulières pour les systèmes de conduits cintrables – types ICA, ICTA, ICTL ⁽⁴⁾ ;*
- *Systèmes de conduits pour installations électriques – partie 2-1 : Règles particulières pour les systèmes de conduits rigides - types IRL, MRL ⁽⁵⁾ ;*
- *Systèmes de conduits pour installations électriques – partie 2-3 : Règles particulières pour les systèmes de conduits souples - type CSA ⁽⁶⁾ ;*
- *Systèmes de conduits pour installations électriques – partie 2-4 : Règles particulières pour les systèmes de conduits enterrés dans le sol - type TPC ⁽⁷⁾ .*

520.2.2 Conducteurs et câbles

Les profilés comprennent les goulottes, les moulures et les conduits profilés.

Le tableau 52A précise les normes à considérer et les caractéristiques des câbles et conducteurs isolés.

520.2.3 Presse-étoupe

Pour l'application des règles énoncées en 511.1, les normes à considérer sont les suivantes :

- *Presse-étoupe à pas métrique ⁽⁸⁾ ;*
- *Presse-étoupe à pas non-métrique - Règles générales ⁽⁹⁾ ;*
- *Presse-étoupe à pas non-métrique en matière plastique - Règles particulières ⁽¹⁰⁾ ;*
- *Presse-étoupe à pas non-métrique métalliques - Règles particulières ⁽¹¹⁾.*

(1) NF C 68-091

(2) NF C 68-102

(3) NF C 68-104

(4) NF EN 50086-2-2 (C 68-112)

(5) NF EN 50086-2-1 (C 68-111)

(6) NF EN 50086-2-3 (C 68-113)

(7) NF EN 50086-2-4 (C 68-114)

(8) NF EN 50262 (C 68-302)

(9) UTE C 68-300

(10) UTE C 68-311

(11) UTE C 68-312

Le tableau 52A précise les normes à considérer dont les lettres ont la signification suivante :

Colonne 1 :		Les câbles indiqués en gras sont les plus couramment utilisés.
Colonne 2 :	A H FR-N U	Type national reconnu. Type harmonisé. Type national mais avec la désignation internationale. Type national avec l'ancienne désignation UTE.
Colonne 3 :		Désignation de la norme.
Colonne 4 :		Tensions de référence des câbles U_0/U en V (voir 512.1.1 a).
Colonne 5 :	R S	Conducteur ou câble rigide. Conducteur ou câble souple.
Colonne 6 :	A P R T E TV	Armure. Gaine de plomb. Gaine en matière réticulée. Gaine en matière thermoplastique. Ecran en cuivre. Tresse.
Colonne 7 :	II II*	Câble considéré classe II (voir 413.2) pour une tension maximale par rapport à la terre de 500 V. Câble considéré classe II (voir 413.2) pour une tension maximale par rapport à la terre de 250 V.
Colonne 8 :	C 1 # C 2 C 3	Câble non propagateur de l'incendie (selon la norme NF C 32-070). Câble non propagateur de l'incendie (selon la norme NF C 32-072). Câble non propagateur de la flamme (selon la norme NF C 32-070). Pas de caractéristiques du point de vue du comportement au feu (selon la norme NF C 32-070).
Colonne 9 :	CR 1 CR 2	Câble résistant au feu (selon la norme NF C 32-070) Pas de caractéristiques du point de vue de la résistance au feu (selon la norme NF C 32-070).
Colonne 10 :	O	Câble ne dégageant pas de fumées opaques en cas d'incendie (selon la norme NF C 32-073-1 et -2).
Colonne 11 :	O	Câble ne dégageant pas de fumées acides en cas d'incendie (selon la norme NF C 32-074-22).
Colonne 12 :		Sections minimale et maximale : ces indications n'impliquent pas que l'ensemble de la gamme de sections soit réalisé quel que soit le nombre de conducteurs.
Colonne 13 :		Températures maximales admissibles sur l'âme.

Tableau 52A – Conducteurs et câbles isolés

N°	Désignation	Normes NFC	Tension assignée	Souplesse	Revête- ments	Classe	Feu		Fumées		Sections mm ²	Température sur âme °C
							Propa- gation 8	Résis- tance 9	opacité réduite 10	acidité faible 11		
1	2	3	4	5	6	7	8	9	10	11	12	13
CÂBLES ISOLÉS AUX ÉLASTOMÈRES (famille PR)												
1	U 1000 R2V (6)	32-321	600/1000	R	T	II	C2/C1a	–	–	–	1,5 - 630	90
2	U 1000 RVFV (6)	32-322	600/1000	R	TAT		C2/C1a	–	–	–	1,5 - 300	90
3	U 1000 RGPV (6)	32-111	600/1000	R	PAT		C2	–	–	–	1,5 - 240	90
4	FR-N1 X1X2	32-323	600/1000	R	R	II	C1#	–	O	O	1,5 - 630	90
5	FR-N 1 X1G1	32-323	600/1000	R	T	II	C1#	–	O	O	1,5 - 630	90
6	FR-N 1 X1X2Z4X2	32-323	600/1000	R	RAR		C1#	–	O	O	1,5 - 300	90
7	FR-N 1 X1G1Z4G1	32-323	600/1000	R	TAT		C1#	–	–	–	1,5 - 300	90
8	Torsades (6)	33-209	600/1000	R	R		C3	–	–	–	16 - 150	90
21	H 07 BB-F	32-102-12	450/750	S	R	II	C3	–	–	–	1,5 - 500	90
22	H 07 BN4-F	32-102-12	450/750	S	R	II	C2	–	–	–	1,5 - 500	90
23	H 07 BQ-F	32-102-10	450/750	S	R	II	C3	–	–	–	1,5 - 16	90
24	H 07 RN-F	32-102-4	450/750	S	R	II	C2	–	–	–	1,5 - 500	60 (1)
25	A 07 RN-F	32-120	450/750	S	R	II	C2	–	–	–	1,5 - 300	60 (1)
26	H 07 RN8-F	32-102-16	450/750	S	R	II	C2	–	–	–	1,5 - 500	60 (1)
27	FR-N 07 X4X5-F	32-131	450/750	S	R	II	C1	–	O	O	1,5 - 500	90
28	H 07 ZZ-F	32-102-13	450/750	S	R	II	C2#	–	O	O	1,5 - 500	70
51	H 05 BB-F	32-102-12	300/500	S	R	II	C3	–	–	–	1,5 - 6	90
52	H 05 GG-F	32-102-11	300/500	S	R	II	C3	–	–	–	1,5 - 6	110
53	H 05 RR-F	32-102-4	300/500	S	R	II	C3	–	–	–	1,5 - 6	60 (1)
54	A 05 RR-F	32-120	300/500	S	R	II	C3	–	–	–	1,5 - 6	60 (1)
CÂBLES ISOLÉS AU POLYCHLORURE DE VINYLE (famille PVC)												
101	H 07 VVD3H2-F	32-202	450/750	S	T		C2	–	–	–	1,5 - 16	70
102	H 07 VVH2-F	32-202	450/750	S	T	II	C2	–	–	–	1,5 - 16	70
111	FR-N 05 VV-U	32-207	300/500	R	T	II*	C2	–	–	–	1,5 - 10	70
112	FR-N 05 VV-R	32-207	300/500	R	T	II*	C2	–	–	–	1,5 - 35	70
113	FR-N 05 VL2V-U	32-207	300/500	R	PT		C2	–	–	–	1,5 - 10	70
114	FR-N 05 VL2V-R	32-207	300/500	R	PT		C2	–	–	–	1,5 - 25	70
121	H 05 VV-F	32-201-5	300/500	S	T	II*	C2	–	–	–	1,5 - 4	70
122	A 05 VV-F	32-220	300/500	S	T	II*	C2	–	–	–	1,5 - 4	70
123	H 05 V2V2-F	32-201-12	300/500	S	T	II*	C2	–	–	–	1,5 - 4	90 (2)
124	FR-N 05 VV5-F	32-206	300/500	S	T	II*	C2	–	–	–	4 - 35	70
125	H 05 VV5-F	32-201-13	300/500	S	T	II*	C2	–	–	–	1,5 - 2,5	70
126	H 05 VVC4V5-K	32-201-13	300/500	S	TET		C2	–	–	–	1,5 - 2,5	70
CONDUCTEURS ISOLÉS AU POLYCHLORURE DE VINYLE (famille PVC)												
201	H 07 V-U	32-201-3	450/750	R	–		C2	–	–	–	1,5 - 10	70
202	H 07 V-R	32-201-3	450/750	R	–		C2	–	–	–	1,5 - 400	70
203	H 07 V-K	32-201-3	450/750	S	–		C2	–	–	–	1,5 - 240	70
204	H 07 V2-U	32-201-7	450/750	R	–		C2	–	–	–	1,5 - 2,5	90 (2)
205	H 07 V2-R	32-201-7	450/750	R	–		C2	–	–	–	1,5 - 35	90 (2)
206	H 07 V2-K	32-201-7	450/750	S	–		C2	–	–	–	1,5 - 35	90 (2)
207	H 07 V3-U	32-201-9	450/750	R	–		C2	–	–	–	1,5 - 10	70
208	H 07 V3-R	32-201-9	450/750	R	–		C2	–	–	–	1,5 - 400	70
209	H 07 V3-K	32-201-9	450/750	S	–		C2	–	–	–	1,5 - 240	70
CONDUCTEURS ISOLÉS AUX ÉLASTOMÈRES (famille PR)												
221	H 05 SJ-K	32-102-3	300/500	S	TV		C3	–	–	–	1,5 - 16	180
224	H 07 G-U	32-102-7	450/750	R	–		C3	–	–	–	1,5 - 10	110
225	H 07 G-R	32-102-7	450/750	R	–		C3	–	–	–	1,5 - 240	110
226	H 07 G-K	32-102-7	450/750	S	–		C3	–	–	–	1,5 - 240	110
227	H 07 Z-U	32-102-9	450/750	R	–		C2	–	O	O	1,5 - 10	90
228	H 07 Z-R	32-102-9	450/750	R	–		C2	–	O	O	1,5 - 400	90
229	H 07 Z-K	32-102-9	450/750	S	–		C2	–	O	O	1,5 - 240	90
CÂBLES RÉSISTANTS AU FEU À ISOLATION SYNTHÉTIQUE (famille PR ou famille PVC selon le cas)												
501	–	32-310	(5)	R	(3)	II*	C1	CR1	–	–	1,5 - 300	70 ou 90 (4)
502	–	32-310	(5)	R	(3) A (3)		C1	CR1	–	–	1,5 - 300	70 ou 90 (4)
503	–	32-310	(5)	R	(3)	II*	C1	CR1	O	O	1,5 - 300	70 ou 90 (4)
504	–	32-310	(5)	R	(3) A (3)		C1	CR1	O	O	1,5 - 300	70 ou 90 (4)
505	–											
506	–	32-310	(5)	R	(3)	II*	C2	CR1	–	–	1,5 - 300	70 ou 90 (4)
507	–	32-310	(5)	R	(3) A (3)		C2	CR1	–	–	1,5 - 300	70 ou 90 (4)
508	–	32-310	(5)	R	(3)	II	C2	CR1	O	O	1,5 - 300	70 ou 90 (4)
509	–	32-310	(5)	R	(3) A (3)		C2	CR1	O	O	1,5 - 300	70 ou 90 (4)
a	Existe aussi en catégorie C1 selon la norme NF C 32-070, en complément à la norme correspondante du câble											
(1)	Les conducteurs ou câbles dont la température admissible sur âme est inférieure à 70 °C doivent être considérés du point de vue du courant admissible comme étant dans la « famille PVC »											
(2)	Les conducteurs ou câbles dont la température admissible sur âme est supérieure ou égale à 90 °C doivent être considérés du point de vue du courant admissible comme étant dans la « famille PR »											
(3)	Gaine en matière réticulée ou en matière thermoplastique											
(4)	En fonction des types de revêtement - voir le constructeur											
(5)	Existe dans les modèles de tensions suivantes : 300/500 V, 450/750 V, 600/1000 V - voir le constructeur											
(6)	Existe aussi âme en aluminium pour les sections supérieures ou égales à 10 mm ²											

521 Modes de pose

H

521.1 Généralités

Des exemples de modes de pose sont présentés dans le [tableau 52C](#).

NOTE - D'autres modes de pose, non décrits dans cette partie, peuvent être utilisés à condition de satisfaire aux prescriptions générales de la présente partie.

Les règles particulières aux différents modes de pose sont précisées en 529.

Le guide UTE C 15-520 donne des indications sur les conditions d'utilisation et de mise en œuvre des différents modes de pose.

H

521.2 Choix des canalisations

Tableau 52B – Choix des canalisations

Conducteurs et câbles		Modes de pose						
		Sans fixation	Fixation directe	Systèmes de conduits	Goulottes	Chemins de câbles, échelles, tablettes, corbeaux	Sur isolateurs	Câble porteur
Conducteurs nus		N	N	N	N	N	A	N
Conducteurs isolés		N	N	A*	A*	N	A	N
Câbles (y compris câbles armés)	Multiconducteurs.....	A	A	A	A	A	0	A
	Monoconducteurs ...	0	A	A	A	A	0	A
<p>A Admis</p> <p>A* Les conducteurs isolés ne sont admis que si le conduit, conduit-profilé ou goulotte possède le degré de protection IP4X ou IPXXD et que les couvercles de la goulotte nécessitent l'emploi d'un outil pour être retirés.</p> <p>N Non admis</p> <p>0 Non applicable ou non utilisé en pratique.</p>								

521.3 (disponible)

H

521.4 Canalisations préfabriquées

Les canalisations préfabriquées doivent être conformes à la norme en vigueur ⁽¹²⁾ et mises en œuvre suivant les instructions du constructeur. Leur installation doit satisfaire aux prescriptions des articles 522, 525, 526, 527 et 528.

Le guide UTE C 15-107 contient des informations permettant d'effectuer les différents calculs destinés à choisir les canalisations préfabriquées leur permettant d'assurer les différentes conditions de protection définies par les règles de la présente norme.

Les dispositions de cet article s'appliquent également aux systèmes de distribution électrique par canalisation préfabriquée équipée de socles de prises de courant 16A conformes à la norme en vigueur ⁽¹²⁾.

H

521.5 Circuits en courant alternatif et enveloppes en matériau ferromagnétique

Les conducteurs des circuits en courant alternatif disposés dans des enveloppes en matériau ferromagnétique doivent être installés de telle manière que les conducteurs de chaque circuit se trouvent dans la même enveloppe.

NOTE - Si cette condition n'est pas remplie, des suréchauffements et des chutes de tension excessives peuvent se produire en raison de phénomènes d'induction.

Cette condition concerne notamment les conduits métalliques et les câbles comportant un revêtement métallique.

Des colliers ferromagnétiques peuvent également s'échauffer et il est préférable d'utiliser des colliers en matériau amagnétique.

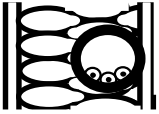
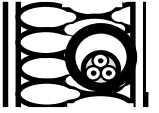
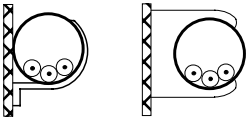
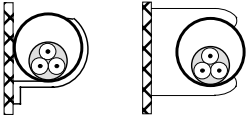
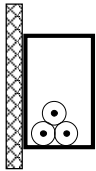
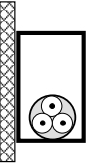
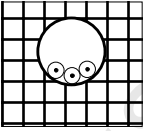
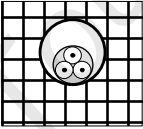
Il est rappelé que dans les schémas TN et IT, le conducteur de protection doit également être installé dans la même enveloppe que les conducteurs actifs. Dans le cas contraire, l'impédance de la boucle de défaut pourrait être augmentée au point que les conditions de protection ne soient pas satisfaites.

(12) NF EN 60439-2 (C 63-422)

H



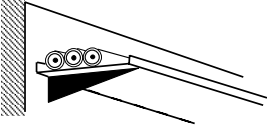
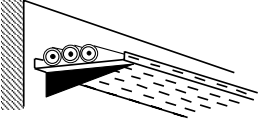
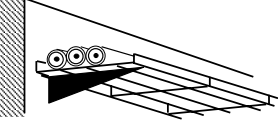
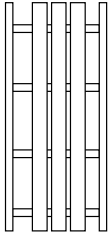


Tableau 52C - Exemples de modes de pose

Les figures ne sont pas destinées à représenter réellement les modes de pose mais sont destinées à expliquer le principe du mode de pose correspondant.

Exemple	Description	Réf.
 <p>local</p>	Conducteurs isolés dans des conduits encastrés dans les parois thermiquement isolantes.	1
 <p>local</p>	Câbles multiconducteurs dans des conduits encastrés dans des parois thermiquement isolantes.	2
	Conducteurs isolés dans des conduits en montage apparent.	3
	Câbles mono- ou multiconducteurs dans des conduits en montage apparent.	3A
	Conducteurs isolés dans des conduits-profilés en montage apparent.	4
	Câbles mono- ou multiconducteurs dans des conduits-profilés en montage apparent.	4A
	Conducteurs isolés dans des conduits encastrés dans une paroi.	5
	Câbles mono- ou multiconducteurs dans des conduits encastrés dans une paroi.	5A

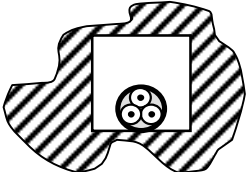


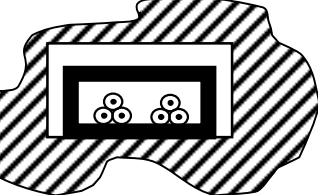
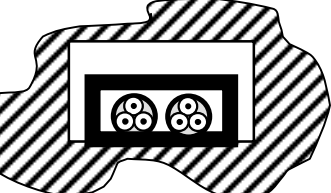
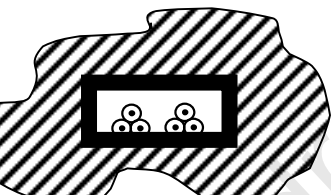
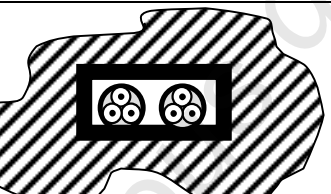
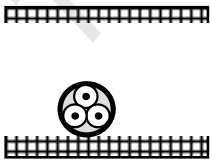
H

Tableau 52C - Exemples de modes de pose (suite)

Exemple	Description	Réf.
	Câbles mono- ou multiconducteurs avec ou sans armure : - fixés sur un mur,	11
	- fixés à un plafond,	11A
	- sur des chemins de câbles ou tablettes non perforés, (*)	12
	- sur des chemins de câbles ou tablettes perforés, en parcours horizontal ou vertical, (*)	13
	- sur des treillis soudés ou sur des corbeaux,	14
	- sur échelles à câbles.	16
	Câbles mono- ou multiconducteurs suspendus à un câble porteur ou autoporteurs.	17
	Conducteurs nus ou isolés sur isolateurs.	18
(*) un chemin de câbles avec couvercle est considéré comme une goulotte (mode de pose 31A).		

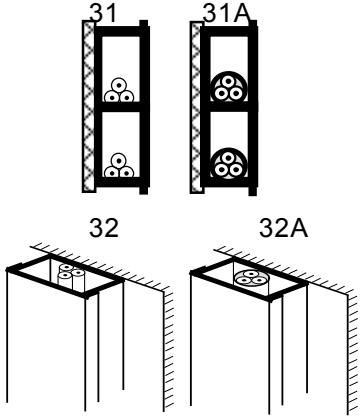
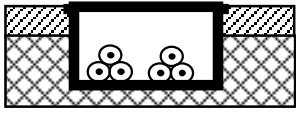
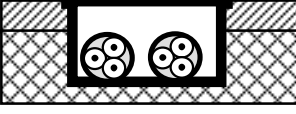
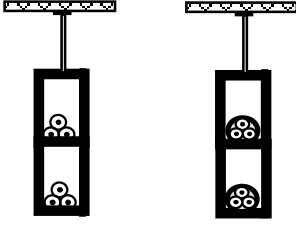
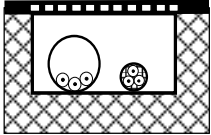
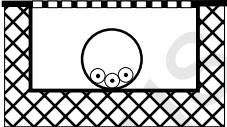
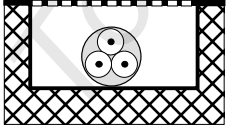
H

Tableau 52C - Exemples de modes de pose (suite)

Exemple	Description	Réf.
	Câbles mono- ou multiconducteurs dans des vides de construction.	21
	Conducteurs isolés dans des conduits dans des vides de construction.	22
	Câbles mono- ou multiconducteurs dans des conduits dans des vides de construction.	22A
	Conducteurs isolés dans des conduits-profilés dans des vides de construction.	23
	Câbles mono- ou multiconducteurs dans des conduits-profilés dans des vides de construction.	23A
	Conducteurs isolés dans des conduits-profilés noyés dans la construction.	24
	Câbles mono- ou multiconducteurs dans des conduits-profilés noyés dans la construction.	24A
	Câbles mono- ou multiconducteurs : - dans l'espace entre plafond et faux plafond, - posés sur des faux plafonds suspendus non démontables.	25

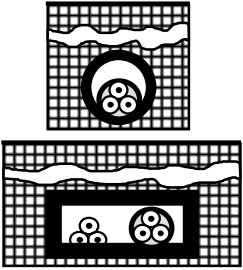
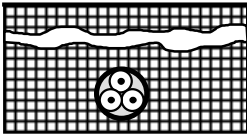
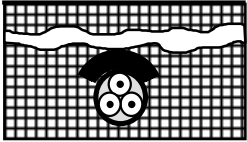
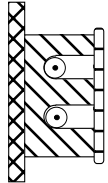
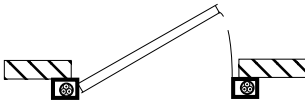

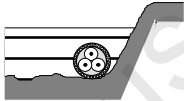
H

Tableau 52C - Exemples de modes de pose (suite)

Exemple	Description	Réf.
 <p>31 31A</p> <p>32 32A</p>	<p>Conducteurs isolés ou câbles mono- ou multiconducteurs dans des goulottes fixées aux parois.</p> <p>- en parcours horizontal,</p> <p>- en parcours vertical.</p>	<p>31</p> <p>32</p>
	<p>Conducteurs isolés dans des goulottes encastrées dans des parois ou planchers.</p>	<p>33</p>
	<p>Câbles mono- ou multiconducteurs dans des goulottes encastrées dans des parois ou planchers.</p>	<p>33A</p>
 <p>34 34A</p>	<p>Conducteurs isolés dans des goulottes suspendues.</p> <p>Câbles mono- ou multiconducteurs dans des goulottes suspendues.</p>	<p>34</p> <p>34A</p>
	<p>Conducteurs isolés dans des conduits ou câbles mono- ou multiconducteurs dans des caniveaux fermés, en parcours horizontal ou vertical.</p>	<p>41</p>
	<p>Conducteurs isolés dans des conduits dans des caniveaux ventilés.</p>	<p>42</p>
	<p>Câbles mono- ou multiconducteurs dans des caniveaux ouverts ou ventilés.</p>	<p>43</p>

H

Tableau 52C - Exemples de modes de pose (suite)

Exemple	Description	Réf.
	Câbles mono- ou multiconducteurs dans des conduits, des fourreaux ou des conduits-profilés enterrés.	61
	Câbles mono ou multiconducteurs enterrés sans protection mécanique complémentaire.	62
	Câbles mono ou multiconducteurs enterrés avec protection mécanique complémentaire.	63
	Conducteurs isolés dans des plinthes ou des moulures en bois.	71
	Conducteurs isolés dans des conduits ou câbles multiconducteurs dans des chambranles.	73
	Conducteurs isolés dans des conduits ou câbles multiconducteurs dans des huisseries de fenêtre.	74
	Câbles immergés dans l'eau.	81

521.6 Pose des câbles et conducteurs

521.6.1 Des conducteurs appartenant à des circuits différents peuvent emprunter un même câble multiconducteur, un même conduit ou un même compartiment de goulotte, sous réserve que tous les conducteurs soient isolés pour la tension assignée présente la plus élevée.

521.6.2 Les câbles monoconducteurs et les conducteurs isolés, appartenant à un même circuit, doivent être posés à proximité immédiate les uns des autres. Cette règle s'applique également au conducteur de protection correspondant (voir 544.1).

521.6.3 Lorsque plusieurs câbles monoconducteurs sont réunis en parallèle, ils sont répartis en autant de groupes qu'il existe de conducteurs en parallèle, chaque groupe comprenant un conducteur de chaque phase ou polarité. Les conducteurs de chaque groupe doivent être posés à proximité les uns des autres.

Ces dispositions ont pour but de réduire les impédances de boucle et d'assurer la répartition correcte des courants dans les conducteurs en parallèle (voir 523.6).

521.6.4 Les canalisations doivent être choisies et installées de manière à empêcher pendant la mise en œuvre, l'utilisation et la maintenance, tout dommage aux gaines et à l'isolation des conducteurs isolés et des câbles.

521.6.5 Les dimensions intérieures des conduits, des conduits-profilés et des accessoires de raccordement doivent permettre de tirer et de retirer facilement les conducteurs ou câbles après la pose des conduits et de leurs accessoires.

Dans le cas de conducteurs, cette règle est satisfaite si leur section d'occupation, toutes protections comprises, n'est pas supérieure au tiers de la section intérieure du conduit ou du conduit-profilé.

521.6.6 Le rayon de courbure d'une canalisation doit être tel que les conducteurs et câbles ne soient pas endommagés.

521.6.7 Lorsque les conducteurs et câbles ne sont pas supportés sur toute leur longueur par des supports ou en raison de leur mode de pose, ils doivent être supportés par des moyens appropriés à des intervalles suffisants de telle manière que les conducteurs et câbles ne soient pas endommagés par leur propre poids.

521.6.8 Lorsque les canalisations sont soumises à une traction permanente (par exemple en raison de leur propre poids en parcours vertical), un type approprié de câble ou conducteur avec une section et un mode de pose appropriés doit être choisi, de manière à éviter tout dommage aux câbles ou conducteurs et à leurs supports.

521.6.9 Les canalisations dans lesquelles des conducteurs ou câbles doivent être tirés doivent comporter des moyens d'accès appropriés pour permettre leur tirage.

Cette prescription s'applique notamment à la pose des conduits dans des caniveaux fermés et dans des vides de construction.

521.6.10 Les canalisations encastrées dans les planchers doivent être suffisamment protégées contre les dommages dus à l'utilisation prévue du plancher.

521.6.11 Les parcours des canalisations apparentes qui sont rigidement fixées doivent être horizontaux ou verticaux ou parallèles aux arêtes des parois.

Ceci ne s'oppose pas à des parcours obliques lorsque de tels parcours sont nécessaires, par exemple pour des changements de plan ou le contournement d'obstacles.

Les canalisations noyées ou encastrées dans les plafonds ou planchers peuvent suivre le parcours pratique le plus court.

Pour les canalisations encastrées dans des murs ou cloisons, voir le guide UTE C 15-520.

521.6.12 Les câbles souples doivent être installés de manière à éviter des efforts de traction excessifs sur les conducteurs ; les connexions et la gaine ou autres moyens de protection doivent être fixés de façon sûre aux deux extrémités.

521.7 Protection contre les influences externes

La protection contre les influences externes conférée par le mode de pose doit être assurée de façon continue sur tout le parcours des canalisations, notamment aux angles, changements de plan et endroits de pénétration dans les appareils. Le raccordement doit assurer, si nécessaire, l'étanchéité, par exemple à l'aide de presse-étoupe.

Les conditions de protection contre les influences externes sont indiquées en 522.

Les systèmes de goulottes conformes à la norme NF C 68-104 et les systèmes de conduits conformes à leurs normes assurent, après installation, un degré de protection IP homogène quel que soit l'accessoire du système utilisé.

Lorsque les canalisations comportent une gaine conférant un certain degré de protection, le presse-étoupe est serré sur cette gaine.

Les presse-étoupe, obturateurs, passe-fils, etc. assurent l'étanchéité sur une gaine et non sur les isolants des conducteurs.

Lorsque des presse-étoupe sont utilisés, ils peuvent être montés sur la gaine extérieure des câbles, si celle-ci assume une fonction d'étanchéité. Dans le cas d'armures en feuillards ou fils d'acier, ou de tresse métallique, les presse-étoupe ne serrent pas directement sur ces protections.

Lorsque la gaine d'étanchéité se trouve sous une armure métallique, les armures sont soigneusement coupées avant l'entrée dans le presse-étoupe et arrêtées par un dispositif approprié (collier, bride, cerclage, soudure, etc.) résistant aux contraintes internes et externes.

521.8 Traversées

Dans les traversées de parois, les canalisations autres que celles constituées de conduits de degré de protection mécanique au moins égal à IK07, doivent comporter une protection mécanique supplémentaire constituée par un fourreau.

H

522 Choix et mise en œuvre en fonction des influences externes

Les règles essentielles de choix et de mise en œuvre des matériels sont données en 512.2. Des règles complémentaires pour les canalisations sont énoncées dans cet article.

Le tableau 52D indique pour chaque série de câbles normalisée les classes des influences externes dans lesquelles ils peuvent être utilisés.

De même, le tableau 52E indique pour chaque type de système de conduits ou de goulottes, les classes d'influences externes dans lesquelles ils peuvent être utilisés.

Le guide UTE C 15-103 indique pour différents locaux ou emplacements, les séries de câbles et les types de systèmes de conduits, de goulottes et de profilés pouvant être utilisés et les conditions particulières correspondantes.

H

522.1 Sources externes de chaleur

522.1.1 Afin d'éviter les effets de la chaleur émise par des sources externes, les méthodes suivantes, ou d'autres méthodes aussi efficaces, doivent être utilisées pour protéger les canalisations :

- écran de protection ;
- éloignement suffisant des sources de chaleur ;
- choix d'une canalisation tenant compte des effets nuisibles qui peuvent se produire ;
- renforcement local ou modification du matériau isolant.

NOTE - La chaleur émise par des sources extérieures peut être transmise par rayonnement, par convection ou par conduction, provenant :

- de distributions d'eau chaude ;
- d'installations, appareils et luminaires ;
- de procédés de fabrication ;
- de transmission par des matériaux conducteurs de la chaleur ;
- d'absorption par la canalisation de la chaleur du soleil ou du milieu environnant.

522.2 (disponible)

522.3 Influences électromagnétiques, électrostatiques ou ionisantes (AM)

Voir 444 et le guide UTE C 15-900.

Tableau 52D - Conditions d'utilisation des conducteurs isolés et des câbles

N°	Désignation	AA	AD	AE	AF	AG	AH	AK	AL	BB	BC	BD	BE	CA	CB
1	2	3	4	5	6	7	8	9	10	11	12	13	14	15	16
CÂBLES ISOLÉS AUX ÉLASTOMÈRES (famille PR)															
1	U 1000 R2V	4 à 6(a)	7(e)	4	1 à 3	3	1	1	1	3	4	4	1 à 3	2	1
2	U 1000 RVFV	4 à 6(a)	7(e)	4	1 à 3	4	1	2	2	2(d)	2,3(d)	4	1 à 3	2	1
3	U 1000 RGPV	4 à 6(a)	8	4	1 à 3	4	1	2	2	2(d)	2,3(d)	4	1 à 3	2	1
4	FR-N1 X1X2	4 à 6(a)	6	4	1 à 3	3	1	1	1	3	4	4	1 à 3	2	1,2
5	FR-N1 X1G1	4 à 6(a)	6	4	1 à 3	3	1	1	1	3	4	4	1 à 3	2	1,2
6	FR-N1 X1X2Z4X2	4 à 6(a)	6	4	1 à 3	4	1	1	2	2(d)	2,3(d)	4	1 à 3	2	1,2
7	FR-N1 X1G1Z4G1	4 à 6(a)	6	4	1 à 3	4	1	1	2	2(d)	2,3(d)	4	1 à 3	2	1,2
8	0,6/1 Torsades	1 à 6	6	4	1 à 3	1	1	1	1	3	3	4	1	1	1
CÂBLES ISOLÉS AU POLYCHLORURE DE VINYLE (famille PVC)															
21	H 07 BB-F	3 à 6	7(e)	4	1 à 3	4	3	1	1	3	4	1	1	1	1,3,4
22	H 07 BN4-F	4 à 6(a)	7(e)	4	1 à 3	4	3	1	1	3	4	4	1 à 3	2	1,3,4
23	H 07 BQ-F	2 à 6	7(e)	4	1 à 3	4	3	1	1	3	4	1	1	1	1,3,4
24	H 07 RN-F	3 à 5	7(e)	4	1 à 3	4	3	1	1	3	4	4	1 à 3	2	1,3,4
25	A 07 RN-F	3 à 5	7(e)	4	1 à 3	4	3	1	1	3	4	4	1 à 3	2	1,3,4
26	H 07 RN8-F	4 à 6(a)	8	4	1 à 3	4	3	1	1	3	4	4	1 à 3	2	1,3,4
27	FR-N 07 X4X5-F	4 à 6(a)	6	4	1 à 3	4	3	1	2	3	4	4	1 à 3	2	1 à 4
28	H 07 ZZ-F	4 à 6(a)	6	4	1 à 3	4	3	1	2	3	4	4	1 à 3	2	1 à 4
51	H 05 BB-F	3 à 6	4	4	1 à 3	2	3	1	1	3 (f)	4 (f)	1	1	1	1,3,4
52	H 05 GG-F	5 à 6	4	4	1 à 3	2	3	1	1	3 (f)	4 (f)	1	1	1	1,3,4
53	H 05 RR-F	3 à 5	4	4	1 à 3	2	3	1	1	3 (f)	4 (f)	1	1	1	1,3,4
54	A-05 RR-F	3 à 5	4	4	1 à 3	2	3	1	1	3 (f)	4 (f)	1	1	1	1,3,4
CÂBLES ISOLÉS AU POLYCHLORURE DE VINYLE (famille PVC)															
101	H 07 VVD3H2-F	5 à 6(a)	6	4	1 à 3	2	3	1	1	2,3(d)	2,3(d)	4	1,2	2	1
102	H 07 VVH2-F	5 à 6(a)	6	4	1 à 3	2	3	1	1	3	4	4	1,2	2	1
111	FR-N 05 VV-U	5 à 6(a)	6	4	1 à 3	2	1	1	1	2,3(b)	3,4(f)	4	1,2	2	1
112	FR-N 05 VV-R	5 à 6(a)	6	4	1 à 3	2	1	1	1	2,3(b)	3,4(f)	4	1,2	2	1
113	FR-N 05 VL2V-U	5 à 6(a)	6	4	1 à 3	2	1	1	1	2 (f)	2,3(f)	4	1,2	2	1
114	FR-N 05 VL2V-R	5 à 6(a)	6	4	1 à 3	2	1	1	1	2 (f)	2,3(f)	4	1,2	2	1
121	H 05 VV-F	5 à 6(a)	6	4	1 à 3	2	3	1	1	2,3(b)	3,4(f)	4	1,2	2	1
122	A-05 VV-F	5 à 6(a)	6	4	1 à 3	2	3	1	1	2,3(b)	3,4(f)	4	1,2	2	1
123	H 05 V2V2-F	5 à 6(a)	6	4	1 à 3	2	3	1	1	2,3(b)	3,4(f)	4	1,2	2	1
124	FR-N 05 VV5-F	5 à 6(a)	6	4	1 à 3	2	3	1	1	2,3(b)	3,4(f)	4	1,2	2	1
125	H 05 VV5-F	5 à 6(a)	6	4	1 à 3	2	3	1	1	2,3(b)	3,4(f)	4	1,2	2	1
126	H 05 VVC4V5-K	5 à 6(a)	6	4	1 à 3	2	3	1	1	2(f)	2,3(f)	4	1,2	2	1
CONDUCTEURS ISOLÉS AU POLYCHLORURE DE VINYLE (famille PVC)															
201	H 07 V-U	5 à 6(a)	1	-	-	-	1	-	-	-	-	-	-	-	-
202	H 07 V-R	5 à 6(a)	1	-	-	-	1	-	-	-	-	-	-	-	-
203	H 07 V-K	5 à 6(a)	1	-	-	-	3	-	-	-	-	-	-	-	-
204	H 07 V2-U	5 à 6(a)	1	-	-	-	1	-	-	-	-	-	-	-	-
205	H 07 V2-R	5 à 6(a)	1	-	-	-	1	-	-	-	-	-	-	-	-
206	H 07 V2-K	5 à 6(a)	1	-	-	-	3	-	-	-	-	-	-	-	-
207	H 07 V3-U	5 à 6(a)	1	-	-	-	1	-	-	-	-	-	-	-	-
208	H 07 V3-R	5 à 6(a)	1	-	-	-	1	-	-	-	-	-	-	-	-
209	H 07 V3-K	5 à 6(a)	1	-	-	-	3	-	-	-	-	-	-	-	-
CONDUCTEURS ISOLÉS AUX ÉLASTOMÈRES (famille PR)															
221	H 05 SJ-K	3 à 6(a)	1	-	-	-	3	-	-	-	-	-	-	-	-
224	H 07 G-U	3 à 6(a)	1	-	-	-	1	-	-	-	-	-	-	-	-
225	H 07 G-R	3 à 6(a)	1	-	-	-	1	-	-	-	-	-	-	-	-
226	H 07 G-K	3 à 6(a)	1	-	-	-	3	-	-	-	-	-	-	-	-
227	H 07 Z-U	5 à 6(a)	1	-	-	-	1	-	-	-	-	-	-	-	-
228	H 07 Z-R	5 à 6(a)	1	-	-	-	1	-	-	-	-	-	-	-	-
229	H 07 Z-K	5 à 6(a)	1	-	-	-	3	-	-	-	-	-	-	-	-
CÂBLES RÉSISTANTS AU FEU À ISOLATION SYNTHÉTIQUE (famille PR ou famille PVC selon le cas)															
501		4 à 6(a)	7(e)	4	1 à 3	3	1	1	1	3	4	4	1 à 3	2	1, 2
502		4 à 6(a)	7(e)	4	1 à 3	4	1	2	2	2 (d)	2,3(d)	4	1 à 3	2	1, 2
503		4 à 6(a)	6(e)	4	1 à 3	3	1	1	1	3	4	4	1 à 3	2	1, 2
504		4 à 6(a)	6(e)	4	1 à 3	4	1	2	2	2 (d)	2,3(d)	4	1 à 3	2	1, 2
505															
506		4 à 6(a)	7(e)	4	1 à 3	3	1	1	1	3	4	4	1 à 3	2	1
507		4 à 6(a)	7(e)	4	1 à 3	4	1	2	2	2 (d)	2,3(d)	4	1 à 3	2	1
508		4 à 6(a)	6(e)	4	1 à 3	3	1	1	1	3	4	4	1 à 3	2	1
509		4 à 6(a)	6(e)	4	1 à 3	4	1	2	2	2 (d)	2,3(d)	4	1 à 3	2	1
(a) Ces câbles peuvent être utilisés dans les autres conditions s'ils ne sont soumis à aucun effort mécanique.															
(b) Câbles fixés à demeure et tension d'alimentation par rapport à la terre au plus égale à 250 V.															
(c) Les conducteurs doivent être de la série H07V-K.															
(d) Si mise à la terre des revêtements métalliques.															
(e) Durée d'immersion cumulée limitée à deux mois par an.															
(f) Tension nominale d'alimentation par rapport à la terre au plus égale à 250 volts.															

Tableau 52E - Conditions d'utilisation des moulures en bois, des systèmes de conduits et des goulottes et systèmes de goulottes

	AA	AD	AE	AF	AG	AH	AK	AL	BB	BC	BD	BE	CA	CB
Moulures bois	4, 5, 6	1	3	1	1	1	1	1	1	2	1	1	1	1
Système de conduits (**)														
- MRL 5557	1-6	2*	4*	1	4	1	2	2	1	2	4	1, 2, 3	2	1
- CSA 4421	4, 5, 6	2*	4*	1, 2, 3	3	3	2	1	1	2	4	1, 2, 3	2	1,3(a),4(a)
- ICTL 3421	4, 5, 6	6*	4*	1, 2, 3	3	1	1	1	3	4	4	1, 2	2	1
- ICA 3321	4, 5, 6	6*	4*	1, 2, 3	2	1	1	1	3	4	4	1, 2	2	1
- IRL 3321	4, 5, 6	6*	4*	1, 2, 3	2	1	1	1	3	4	4	1, 2	2	1
- ICTA 3422	4, 5, 6	6*	4*	1, 2, 3	3	1	1	1	3	4	4	1, 2	2	1
Goulottes en matière isolante (**)	4, 5, 6	1	1	1, 2,3	1	1	1	1	2	3	4	1, 2	2	1
Systèmes de goulottes en matière isolante (**)	4, 5, 6	1	3	1, 2,3	2	1	1	1	2	3	4	1, 2	2	1
a) Les conducteurs doivent être de la série H07V-K. * Ces valeurs correspondent aux degrés de protection des longueurs de conduit sans accessoire. Les accessoires assurent au minimum un degré de protection IP40. ** Pour des conditions d'influences externes différentes de celles données dans ce tableau, il convient de se référer à la documentation du constructeur.														

523 Courants admissibles

523.0 Objet

Les prescriptions de cet article sont destinées à assurer une durée de vie satisfaisante des conducteurs et des isolations soumises aux effets thermiques de fonctionnement à la température maximale de fonctionnement appropriée pendant des périodes prolongées en service normal et pour des conditions habituelles d'installation. D'autres considérations interviennent dans la détermination de la section des conducteurs, telles que les règles pour la protection contre les chocs électriques (voir 4-41), la protection contre les effets thermiques (voir 4-42), la protection contre les surintensités (voir 4-43), la chute de tension (voir 525).

Cet article traite des câbles sans armure et des conducteurs, sous des tensions nominales non supérieures à 1000 V à 50-60 Hz et jusqu'à 100 Hz ou 1500 V en courant continu.

Pour les fréquences de 100 à 400 Hz, voir le guide UTE C 15-421.

Les valeurs des tableaux pour les câbles multiconducteurs peuvent être utilisées pour les câbles armés à condition que chaque câble contienne tous les conducteurs du circuit, les erreurs étant dans le sens de la sécurité. Les valeurs des tableaux peuvent également être utilisées de façon sûre pour des câbles avec conducteur concentrique et écran ou gaine métallique.

Les courants admissibles indiqués dans les tableaux sont déterminés pour les types de conducteurs et câbles isolés et les modes de pose couramment utilisés dans les installations électriques fixes.

Les valeurs des courants admissibles indiquées dans le tableau 52H sont applicables aux câbles souples dans la mesure où ils sont utilisés dans les installations fixes.

H

523.1 Généralités

523.1.1 Le courant transporté par tout conducteur pendant des périodes prolongées en fonctionnement normal doit être tel que la température maximale de fonctionnement ne soit pas supérieure à la valeur appropriée spécifiée dans le tableau 52F. La valeur du courant doit être choisie conformément à 523.1.2, ou déterminée conformément à 523.1.3.

Tableau 52F - Températures maximales de fonctionnement pour les isolations

Type d'isolation	Température maximale de fonctionnement (°C)
Polychlorure de vinyle (PVC)	Conducteur : 70
Polyéthylène réticulé (PR) et éthylène-propylène (EPR)	Conducteur : 90
NOTE - Les températures maximales de fonctionnement indiquées dans ce tableau, ont été prises dans les normes NF C 32-300 et NF C 32-301.	

523.1.2 La règle du 523.1.1 est considérée comme satisfaite si le courant dans les conducteurs isolés et les câbles sans armure n'est pas supérieur à la valeur appropriée choisie dans les tableaux 52H et 52J. Pour les types de câbles auxquels cet article ne s'applique pas, les courants admissibles doivent être déterminés conformément à 523.1.3.

Le tableau 52G indique pour chaque mode de pose les méthodes de référence d'installation (B, C, D, E, F) pour lesquelles les courants admissibles sont indiqués dans les tableaux correspondants et la procédure à utiliser pour déduire les valeurs de courants admissibles de ceux des méthodes de référence.

Une tolérance de 5 % est admise sur les valeurs des courants admissibles lors du choix de la section des conducteurs.

Les courants admissibles pour les conducteurs isolés sont les mêmes que pour les câbles monoconducteurs.

H

523.1.3 Les valeurs de courants admissibles et de facteurs de correction satisfaisant aux prescriptions de 523.1.1 peuvent être déterminées suivant les méthodes de la CEI 60287 par essai ou par des calculs utilisant une méthode reconnue à condition qu'elle soit précisée. Il peut être nécessaire de tenir compte des caractéristiques de la charge.

H

Tableau 52G - Choix des méthodes de référence pour les courants admissibles en fonction des modes de pose

Pour chacun des modes de pose décrits dans le [tableau 52C](#), le tableau indique la méthode de référence - repérée par l'une des lettres : B, C, D, E ou F - à appliquer et les facteurs de correction éventuels.

Mode de pose (numéro de référence du tableau 52C)	Méthode de référence	Facteurs de correction	Remarques
1	B	0,77	
2	B	0,70	
3	B	-	
3A	B	0,9	
4	B	-	
4A	B	0,9	
5	B	-	
5A	B	0,9	
11	C	-	
11A	C	0,95	
12	C	-	
13	E, F	-	
14	E, F	-	
16	E, F	-	
17	E, F	-	
18	C	1,21	
21	B	0,95	
22	B	0,95	
22A	B	0,865	
23	B	0,95	
23A	B	0,865	
24	B	0,95	
24A	B	0,865	
25	B	0,95	
31	B	-	
31A	B	0,9	
32	B	-	
32A	B	0,9	
33	B	-	
33A	B	0,9	
34	B	-	
34A	B	0,9	
41	B	0,95	
42	B	-	
43	B	-	
61	D	0,80	
62	D	-	
63	D	-	
71	B	-	(*) Pour la pose de câbles multiconducteurs, appliquer un facteur de correction de 0,9.
73	B	(*)	
74	B	(*)	
81	A l'étude		

H

Utilisation des tableaux 52H et 52J

Les courants admissibles indiqués dans les tableaux 52H et 52J sont valables pour des circuits simples constitués du nombre suivant de conducteurs :

Méthode de référence B

- deux conducteurs isolés ou deux câbles monoconducteurs ou un câble à deux conducteurs ;
- trois conducteurs isolés ou trois câbles monoconducteurs ou un câble à trois conducteurs.

Méthode de référence C

- deux câbles monoconducteurs ou un câble à deux conducteurs, - trois câbles monoconducteurs ou un câble à trois conducteurs.

Méthode de référence D

- deux câbles monoconducteurs ou un câble à deux conducteurs, - trois câbles monoconducteurs ou un câble à trois conducteurs.

Méthode de référence E

- un câble à deux ou trois conducteurs.

Méthode de référence F

- deux ou trois câbles monoconducteurs.

H

Tableau 52H - Courants admissibles (en ampères) dans les canalisations pour les méthodes de référence B, C, E et F

MÉTHODE DE RÉFÉRENCE	ISOLANT ET NOMBRE DE CONDUCTEURS CHARGÉS								
	B	PVC 3	PVC 2		PR 3		PR 2		
C		PVC 3		PVC 2	PR 3		PR 2		
E			PVC 3		PVC 2	PR 3		PR2	
F				PVC 3		PVC 2	PR 3		PR 2
S (mm ²)	1	2	3	4	5	6	7	8	9
CUIVRE									
1,5	15,5	17,5	18,5	19,5	22	23	24	26	
2,5	21	24	25	27	30	31	33	36	
4	28	32	34	36	40	42	45	49	
6	36	41	43	48	51	54	58	63	
10	50	57	60	63	70	75	80	86	
16	68	76	80	85	94	100	107	115	
25	89	96	101	112	119	127	138	149	161
35	110	119	126	138	147	158	169	185	200
50	134	144	153	168	179	192	207	225	242
70	171	184	196	213	229	246	268	289	310
95	207	223	238	258	278	298	328	352	377
120	239	259	276	299	322	346	382	410	437
150		299	319	344	371	395	441	473	504
185		341	364	392	424	450	506	542	575
240		403	430	461	500	538	599	641	679
300		464	497	530	576	621	693	741	783
400					656	754	825		940
500					749	868	946		1083
630					855	1005	1088		1254
ALUMINIUM									
10	39	44	46	49	54	58	62	67	
16	53	59	61	66	73	77	84	91	
25	70	73	78	83	90	97	101	108	121
35	86	90	96	103	112	120	126	135	150
50	104	110	117	125	136	146	154	164	184
70	133	140	150	160	174	187	198	211	237
95	161	170	183	195	211	227	241	257	289
120	186	197	212	226	245	263	280	300	337
150		227	245	261	283	304	324	346	389
185		259	280	298	323	347	371	397	447
240		305	330	352	382	409	439	470	530
300		351	381	406	440	471	508	543	613
400					526	600	663		740
500					610	694	770		856
630					711	808	899		996
NOTES -									
1 les valeurs des courants admissibles indiquées dans ce tableau sont applicables aux câbles souples utilisés dans les installations fixes.									
2 les conducteurs et câbles dont la température admissible sur âme est inférieure à 70 °C (par exemple HO7RN-F, voir tableau 52A) doivent être considérés du point de vue du courant admissible comme étant de la "famille PVC".									

Le chiffre 2 après PR (polyéthylène réticulé) ou PVC (polychlorure de vinyle) est relatif à un circuit monophasé.

Le chiffre 3 après PR ou PVC est relatif à un circuit triphasé.

H

**Tableau 52J - Courants admissibles (en ampères) dans les canalisations enterrées
(méthode de référence D)**

SECTION DES CONDUCTEURS (mm ²)	ISOLANT ET NOMBRE DE CONDUCTEURS CHARGES			
	PVC 3	PVC 2	PR 3	PR 2
CUIVRE				
1,5	26	32	31	37
2,5	34	42	41	48
4	44	54	53	63
6	56	67	66	80
10	74	90	87	104
16	96	116	113	136
25	123	148	144	173
35	147	178	174	208
50	174	211	206	247
70	216	261	254	304
95	256	308	301	360
120	290	351	343	410
150	328	397	387	463
185	367	445	434	518
240	424	514	501	598
300	480	581	565	677
ALUMINIUM				
10	57	68	67	80
16	74	88	87	104
25	94	114	111	133
35	114	137	134	160
50	134	161	160	188
70	167	200	197	233
95	197	237	234	275
120	224	270	266	314
150	254	304	300	359
185	285	343	337	398
240	328	396	388	458
300	371	447	440	520

H

523.2 Température ambiante

La valeur de la température ambiante à utiliser est la température du milieu environnant lorsque le câble ou le conducteur considéré n'est pas chargé.

Les valeurs de courants admissibles indiquées dans cet article sont valables pour une température ambiante de :

30 °C, pour les câbles dans l'air, quel que soit le mode de pose ;

20 °C, pour les câbles enterrés directement dans le sol ou dans des conduits enterrés.

Pour d'autres températures ambiantes, les valeurs des tableaux doivent être multipliées par le facteur approprié des [tableaux 52K](#) et [52L](#).

Toutefois, pour les câbles enterrés, la correction n'est pas nécessaire si la température du sol n'est supérieure à 25 °C que pendant quelques semaines par an.

Les facteurs de correction du [tableau 52K](#) ne tiennent pas compte de l'augmentation éventuelle de température due au rayonnement solaire. Lorsque les câbles ou conducteurs sont soumis à un tel rayonnement, les courants admissibles doivent être calculés en tenant compte du facteur de correction de 0,85 (voir [512.2.11](#)).

Lorsque des canalisations électriques sont encastrées dans des parois comportant des éléments chauffants, il est généralement nécessaire de réduire les courants admissibles en appliquant les facteurs de correction du [tableau 52K](#).

H

Tableau 52K - Facteurs de correction pour des températures ambiantes différentes de 30 °C à appliquer aux valeurs de courants admissibles du **tableau 52H**

Température ambiante (°C)	Élastomère (Caoutchouc)	Isolation	
		PVC	PR / EPR
10	1,29	1,22	1,15
15	1,22	1,17	1,12
20	1,15	1,12	1,08
25	1,07	1,06	1,04
35	0,93	0,94	0,96
40	0,82	0,87	0,91
45	0,71	0,79	0,87
50	0,58	0,71	0,82
55	-	0,61	0,76
60	-	0,50	0,71
65	-	-	0,65
70	-	-	0,58
75	-	-	0,50
80	-	-	0,41
85	-	-	-
90	-	-	-
95	-	-	-

Tableau 52L - Facteurs de correction pour des températures du sol différentes de 20 °C à appliquer aux valeurs du **tableau 52J**

Température du sol (°C)	Isolation	
	PVC	PR / EPR
10	1,10	1,07
15	1,05	1,04
25	0,95	0,96
30	0,89	0,93
35	0,84	0,89
40	0,77	0,85
45	0,71	0,80
50	0,63	0,76
55	0,55	0,71
60	0,45	0,65
65	-	0,60
70	-	0,53
75	-	0,46
80	-	0,38

523.3 Résistivité thermique du sol

Les courants admissibles indiqués dans les tableaux du présent article pour les câbles enterrés correspondent à une résistivité thermique du sol de 1 K.m/W.

Dans les emplacements où la résistivité thermique du sol est différente de 1 K.m/W, les courants admissibles sont à multiplier par les facteurs de correction du tableau 52M à moins que la terre au voisinage immédiat du câble soit remplacée par une terre plus appropriée. De tels cas peuvent se rencontrer dans des terrains très secs.

Tableau 52M - Facteurs de correction pour les câbles enterrés en fonction de la résistivité thermique du sol

Résistivité thermique du terrain (K.m/W)	Facteur de correction	Observations		
		Humidité	Nature du terrain	
0,40	1,25	Pose immergée	Marécages	
0,50	1,21	Terrains très humides	Sable	
0,70	1,13	Terrains humides		Argile et calcaire
0,85	1,05	Terrain dit normal		
1,00	1	Terrain sec		
1,20	0,94			
1,50	0,86	Terrain très sec		Cendres et mâchefer
2,00	0,76			
2,50	0,70			
3,00	0,65			

H

523.4 Groupement de circuits

523.4.1 Groupement de circuits ou de câbles dans l'air

Il y a groupement de circuits si la pose est jointive, c'est à dire si la distance libre séparant deux câbles est inférieure ou égale à deux fois le diamètre extérieur du plus gros conducteur ou câble.

En pratique la distance à considérer est la valeur moyenne de l'écartement des câbles le long de leur parcours.

Pour des groupements de circuits ou de câbles dans l'air, les facteurs de correction des [tableaux 52N](#) et [52O](#) sont applicables aux valeurs de référence du [tableau 52H](#).

Lorsqu'un circuit est constitué par plusieurs câbles unipolaires par phase, le facteur de correction est déterminé en considérant qu'il y a autant de circuits que de câbles par phase.

H

**Tableau 52N - Facteurs de correction pour groupement de plusieurs circuits
ou de plusieurs câbles multiconducteurs**

REF	DISPOSITION DE CIRCUITS OU DE CÂBLES JOINTIFS	FACTEURS DE CORRECTION												METHODES DE REFERENCE	MODES DE POSE
		Nombre de circuits ou de câbles multiconducteurs													
		1	2	3	4	5	6	7	8	9	12	16	20		
1	Enfermés	1,00	0,80	0,70	0,65	0,60	0,55	0,55	0,50	0,50	0,45	0,40	0,40	B, C,	1, 2, 3, 3A, 4, 4A, 5, 5A, 21, 22, 22A, 23, 23A, 24, 24A, 25, 31, 31A, 32, 32A, 33, 33A, 34, 34A, 41, 42, 43, 71
2	Simple couche sur les murs ou les planchers ou tablettes non perforées	1,00	0,85	0,79	0,75	0,73	0,72	0,72	0,71	0,70	Pas de facteur de réduction supplémentaire pour plus de 9 câbles	C	11, 12		
3	Simple couche au plafond	1,00	0,85	0,76	0,72	0,69	0,67	0,66	0,65	0,64		11A			
4	Simple couche sur des tablettes perforées	1,00	0,88	0,82	0,77	0,75	0,73	0,73	0,72	0,72		E, F	13		
5	Simple couche sur des échelles à câbles, corbeaux, treillis soudés etc.	1,00	0,88	0,82	0,80	0,80	0,79	0,79	0,78	0,78		14, 16, 17			

Les facteurs de ce tableau sont applicables à des groupes homogènes de câbles, également chargés.

Les mêmes facteurs de correction sont applicables :

- aux groupes de deux ou trois câbles monoconducteurs ;
- aux câbles multiconducteurs.

H

**Tableau 52O - Facteurs de correction pour pose en plusieurs couches
pour les références 1 à 5 du **tableau 52N****

Lorsque les câbles sont disposés en plusieurs couches, les facteurs de correction suivants doivent être appliqués aux valeurs de courants admissibles:

Nombre de couches	2	3	4 ou 5	6 à 8	9 et plus
Coefficient	0,80	0,73	0,70	0,68	0,66

Ces facteurs de correction sont éventuellement à multiplier par ceux du **tableau 52N**.

Les facteurs de correction pour groupement de câbles ont été calculés en supposant le groupement constitué de câbles semblables également chargés. Lorsqu'un groupe contient des câbles de dimensions différentes, des précautions sont nécessaires pour la charge des plus petits.

523.4.2 Groupements de conduits dans l'air ou noyés dans le béton

Lorsque des conduits ou des fourreaux sont groupés de façon jointive, les courants admissibles dans les conducteurs posés dans ces conduits ou fourreaux sont réduits en appliquant les facteurs de correction indiqués, suivant le cas, dans les tableaux 52P ou 52Q.

Tableau 52P - Facteurs de correction en fonction du nombre de conduits dans l'air et de leur disposition

Nombre de conduits disposés verticalement	Nombre de conduits disposés horizontalement					
	1	2	3	4	5	6
1	1	0,94	0,91	0,88	0,87	0,86
2	0,92	0,87	0,84	0,81	0,80	0,79
3	0,85	0,81	0,78	0,76	0,75	0,74
4	0,82	0,78	0,74	0,73	0,72	0,72
5	0,80	0,76	0,72	0,71	0,70	0,70
6	0,79	0,75	0,71	0,70	0,69	0,68

Tableau 52Q - Facteurs de correction en fonction du nombre de conduits noyés dans le béton et de leur disposition

Nombre de conduits disposés verticalement	Nombre de conduits disposés horizontalement					
	1	2	3	4	5	6
1	1	0,87	0,77	0,72	0,68	0,65
2	0,87	0,71	0,62	0,57	0,53	0,50
3	0,77	0,62	0,53	0,48	0,45	0,42
4	0,72	0,57	0,48	0,44	0,40	0,38
5	0,68	0,53	0,45	0,40	0,37	0,35
6	0,65	0,50	0,42	0,38	0,35	0,32

H

523.4.3 Groupement de câbles et de conduits enterrés

Lorsque des conduits ou des câbles sont posés dans le sol, les courants admissibles des conducteurs sont réduits en appliquant les facteurs de correction des tableaux 52R, 52S et 52T.

Tableau 52R - Facteurs de correction pour groupement de plusieurs câbles posés directement dans le sol. Câbles monoconducteurs ou multiconducteurs disposés horizontalement ou verticalement

Distance entre câbles multiconducteurs ou groupements de 3 câbles monoconducteurs (a)							
Nombre de câbles ou de circuits	Nulle (câbles jointifs)	Un diamètre de câble	0,25 m	0,5 m	1,0 m	Méthode de référence	Modes de pose
2	0,76	0,79	0,84	0,88	0,92	D	62, 63
3	0,64	0,67	0,74	0,79	0,85		
4	0,57	0,61	0,69	0,75	0,82		
5	0,52	0,56	0,65	0,71	0,80		
6	0,49	0,53	0,60	0,69	0,78		

Câbles multiconducteurs :



Câbles monoconducteurs :

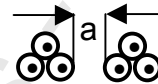
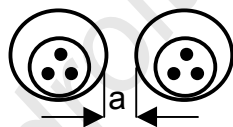


Tableau 52S - Facteurs de correction pour conduits enterrés disposés horizontalement ou verticalement à raison d'un câble ou d'un groupement de 3 câbles monoconducteurs par conduit

Distance entre conduits (a)						
Nombre de conduits	Nulle (Conduits jointifs)	0,25 m	0,5 m	1,0 m	Méthode de référence	Mode de pose
2	0,87	0,93	0,95	0,97	D	61
3	0,77	0,87	0,91	0,95		
4	0,72	0,84	0,89	0,94		
5	0,68	0,81	0,87	0,93		
6	0,65	0,79	0,86	0,93		

Câbles multiconducteurs :



Câbles monoconducteurs :

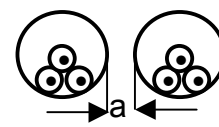


Tableau 52T - Facteurs de correction dans le cas de plusieurs circuits ou câbles dans un même conduit enterré

Facteurs de correction												Méthode de référence	Mode de pose
Nombre de circuits ou de câbles multiconducteurs													
1	2	3	4	5	6	7	8	9	12	16	20		
1	0,71	0,58	0,5	0,45	0,41	0,38	0,35	0,33	0,29	0,25	0,22	D	61

Ce tableau est applicable à des groupements de câbles de sections différentes mais ayant la même température maximale admissible.

523.4.4 Charges intermittentes et variables

Les facteurs de correction pour groupement de câbles ont été calculés sur la base d'un fonctionnement continu avec un facteur de charge de 100 % pour tous les conducteurs actifs. Lorsqu'il résulte des conditions de fonctionnement de l'installation que la charge pour tous les conducteurs actifs est inférieure à 100 %, le facteur de correction peut être supérieur.

523.4.5 Conducteurs faiblement chargés

Pour l'application du **tableau 52N**, il n'y a pas lieu de tenir compte des circuits dont le courant d'emploi n'est pas supérieur à :

- 30 % du courant admissible dans les conditions de pose pour les méthodes de référence B et D (voir aussi **tableau 52T**),
- 70 % du courant admissible dans les conditions de pose pour les méthodes de référence C, E et F

Il en est ainsi par exemple si des conducteurs sont prévus pour transporter un courant nettement inférieur au courant admissible, par exemple pour des raisons de chute de tension ou de protection contre les contacts indirects.

De même, il n'est pas tenu compte des conducteurs utilisés pour des circuits de commande, de signalisation ou analogues.

523.5 Nombre de conducteurs chargés dans un circuit

523.5.1 Le nombre de conducteurs à considérer dans un circuit est celui des conducteurs effectivement parcourus par le courant. Lorsque dans un circuit polyphasé les courants sont supposés équilibrés, il n'y a pas lieu de tenir compte du conducteur neutre correspondant.

Les valeurs de courants admissibles indiquées pour trois conducteurs chargés sont également valables dans un circuit triphasé avec neutre équilibré.

523.5.2 Lorsque le conducteur neutre transporte un courant sans réduction correspondante de la charge des conducteurs de phase, le conducteur neutre doit être pris en compte pour la détermination du nombre de conducteurs chargés.

Ce cas est rencontré lors de la présence de courants harmoniques dans le conducteur neutre des circuits triphasés, notamment pour un taux d'harmoniques de rang 3 et multiple de 3 en courant, supérieur à 15 % dans les conducteurs de phase.

Les matériels et phénomènes décrits dans le commentaire 330.1.1d) sont à l'origine des courants harmoniques dans le conducteur neutre des circuits triphasés.

Lorsque le conducteur neutre est chargé, un facteur de réduction de 0,84 est à appliquer aux valeurs de courants admissibles pour les câbles à 3 ou 4 conducteurs.

Le paragraphe 524.2 traite de la détermination de la section du conducteur neutre.

523.5.3 Les conducteurs utilisés uniquement comme conducteurs de protection ne sont pas pris en compte. Les conducteurs PEN sont considérés de la même manière que les conducteurs neutres.

523.6 Câbles en parallèle

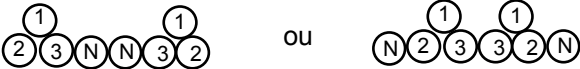
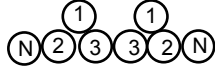
Lorsque plusieurs câbles sont réunis en parallèle sur une même phase, ils doivent être de même nature, de même section, de longueur sensiblement égale et ne doivent comporter aucune dérivation sur leur parcours.

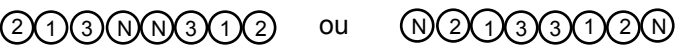

D'une manière générale, il est recommandé de mettre en œuvre le moins possible de câbles en parallèle. Dans tous les cas, leur nombre ne doit pas dépasser quatre. Au-delà, il y a lieu de préférer la mise en œuvre de canalisations préfabriquées. En effet, la mise en parallèle de nombreux câbles entraîne une mauvaise répartition du courant pouvant conduire à des échauffements anormaux.

Un facteur supplémentaire dit de symétrie f_s , applicable aux courants admissibles, est introduit pour cette mise en œuvre.

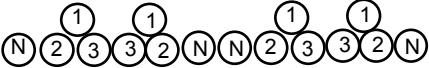
Les dispositions symétriques recommandées sont les suivantes :

a) deux câbles par phase avec ou sans câble de neutre

Trèfle  ou  $f_s = 1$

Nappe  ou  $f_s = 1$

b) 4 câbles par phase et câble de neutre

 $f_s = 1$

 $f_s = 1$

Le non-respect des conditions de symétrie indiquées dans les cas de 2 et 4 câbles par phase ou l'utilisation de 3 câbles par phase impose l'utilisation d'un coefficient f_s égal à 0,8.

L'application du coefficient de symétrie f_s ne dispense pas de la prise en compte du groupement ; ainsi, lorsqu'un circuit est constitué de plusieurs câbles monoconducteurs par phase, il y a lieu de prendre en compte autant de circuits que de câbles par phase.

Dans le cas de câbles multiconducteurs, leur mise en parallèle implique un facteur de symétrie $f_s = 1$ quel que soit le nombre de câbles en parallèle.

523.7 Variations des conditions d'installation sur un parcours

Lorsque les conducteurs et câbles sont installés sur un parcours le long duquel les conditions de refroidissement varient, les courants admissibles doivent être déterminés pour la partie du parcours présentant les conditions les plus défavorables.

Lorsque, pour des raisons de protection mécanique, un câble est disposé dans un conduit ou une goulotte sur une longueur non supérieure à un mètre, aucune réduction de courant admissible n'est nécessaire à condition que le conduit ou la goulotte soit dans l'air ou monté sur une surface verticale.

524 Sections des conducteurs

H

524.1 Section des conducteurs de phase

La section des conducteurs de phase dans les circuits en courant alternatif et des conducteurs actifs dans les circuits en courant continu ne doit pas être inférieure à la valeur appropriée du tableau 52U.

Tableau 52U - Sections minimales des conducteurs de phase

Nature des canalisations		Utilisation du circuit	Conducteurs	
			Matériaux	Section (mm ²)
Installations	Câbles et conducteurs isolés	Puissance et éclairage	Cuivre Aluminium	1,5 2,5 (voir note 1)
		Signalisation et commande	Cuivre	0,5 (voir note 2)
Fixes	Conducteurs nus	Puissance	Cuivre Aluminium	10 16
		Signalisation et commande	Cuivre	4
Liaisons souples par des câbles ou conducteurs isolés		Pour un appareil déterminé	Cuivre	suivant la norme correspondante
		Pour toute autre application		0,75 (voir note 3)
		Circuits à très basse tension pour des applications spéciales		0,75

NOTES -

1 - Les connecteurs utilisés pour les connexions des conducteurs en aluminium doivent être essayés et approuvés pour cet usage spécifique.

2 - Une section minimale de 0,1 mm² est admise dans les circuits de signalisation et de commande destinés aux matériels électroniques, ainsi qu'aux circuits de communication.

3 - Une section minimale de 0,1 mm² est admise pour les câbles souples comportant au moins sept conducteurs dans les circuits de signalisation et de commande destinés aux matériels électroniques.

Les sections des conducteurs sont déterminées en tenant compte des considérations suivantes :

- *le courant d'emploi au plus égal au courant admissible dans les conducteurs suivant 523, en tenant compte des informations de 311.1 et des facteurs de simultanéité prévus en 311.2 ;*
- *la protection contre les surcharges assurée suivant les règles des articles 433 et 533 ;*
- *la protection contre les courts-circuits et les contraintes thermiques suivant les règles des articles 434 et 533 ;*
- *la protection contre les contacts indirects dans les schémas TN et IT suivant les règles des articles 413 et 532 ;*
- *la chute de tension suivant les règles de l'article 525.*

524.2 Section du conducteur neutre

524.2.1 Le conducteur neutre éventuel doit avoir la même section que les conducteurs de phase :

- dans les circuits monophasés à deux conducteurs, quelle que soit la section des conducteurs,
- dans les circuits polyphasés dont les conducteurs de phase ont une section au plus égale à 16 mm² en cuivre ou 25 mm² en aluminium,
- dans les circuits triphasés susceptibles d'être parcourus par des courants harmoniques de rang 3 et multiple de 3 dont le taux d'harmoniques est compris entre 15 % et 33 %.

Voir aussi 523.5.2.

Ces taux d'harmoniques se rencontrent par exemple dans les circuits alimentant des luminaires à lampes à décharge dont les tubes fluorescents.

524.2.2 Lorsque le taux d'harmoniques de rang 3 et multiple de 3 est supérieur à 33 % en courant, le choix d'une section de neutre supérieure à celle du conducteur de phase peut être nécessaire.

Ces taux d'harmoniques se rencontrent par exemple dans les circuits dédiés à la bureautique et à l'informatique.

- a) dans le cas d'utilisation de câbles multipolaires, la section des phases est égale à celle du conducteur neutre, le calcul de cette section étant fait pour le courant dans le neutre pris égal à 1,45 fois le courant d'emploi dans la phase.
- b) dans le cas d'utilisation de câbles unipolaires, la section des phases peut être choisie inférieure à celle du neutre, le calcul étant fait :
- pour la phase : pour son courant d'emploi ;
 - pour le neutre : pour le courant pris égal à 1,45 fois le courant d'emploi dans la phase.

524.2.3 Dans les circuits polyphasés dont les conducteurs de phase ont une section supérieure à 16 mm² en cuivre ou 25 mm² en aluminium, le conducteur neutre peut avoir une section inférieure à celle des conducteurs de phase si les conditions suivantes sont simultanément remplies :

- la charge transportée par le circuit en service normal est supposée équilibrée et le taux d'harmoniques de rang 3 et multiple de 3 ne dépasse pas 15 % dans le conducteur de phase ;

En règle générale la section réduite du conducteur neutre n'est pas inférieure à la moitié de celle des conducteurs de phase.

- le conducteur neutre est protégé contre les surintensités suivant les règles du 431.2 ;
- la section du conducteur neutre est au moins égale à 16 mm² en cuivre ou 25 mm² en aluminium.

524.2.4 Synthèse des règles des paragraphes 524.2.1, 524.2.2 et 524.2.3

Tableau 52V - Tableau de synthèse des paragraphes 524.2.1, 524.2.2 et 524.2.3

	0 < TH3 ≤ 15 %	15 % < TH 3 ≤ 33 % ⁽¹⁾	TH 3 > 33 % ⁽²⁾
Circuits monophasés	$S_{\text{neutre}} = S_{\text{phase}}$	$S_{\text{neutre}} = S_{\text{phase}}$	$S_{\text{neutre}} = S_{\text{phase}}$
Circuits triphasés+neutre Câbles multipolaires $S_{\text{phase}} \leq 16 \text{ mm}^2 \text{ Cu ou}$ $25 \text{ mm}^2 \text{ Alu}$	$S_{\text{neutre}} = S_{\text{phase}}$	$S_{\text{neutre}} = S_{\text{phase}}$ Facteur 0,84	$S_{\text{phase}} = S_{\text{neutre}}$ S_{neutre} déterminante $I_{\text{Bneutre}} = 1,45 \cdot I_{\text{Bphase}}$ Facteur 0,84
Circuits triphasés+neutre Câbles multipolaires $S_{\text{phase}} > 16 \text{ mm}^2 \text{ Cu ou}$ $25 \text{ mm}^2 \text{ Alu}$	$S_{\text{neutre}} = S_{\text{phase}}/2$ admis Neutre protégé	$S_{\text{neutre}} = S_{\text{phase}}$ Facteur 0,84	$S_{\text{phase}} = S_{\text{neutre}}$ S_{neutre} déterminante $I_{\text{Bneutre}} = 1,45 \cdot I_{\text{Bphase}}$ Facteur 0,84
Circuits triphasés+neutre Câbles unipolaires $S_{\text{phase}} > 16 \text{ mm}^2 \text{ Cu ou}$ $25 \text{ mm}^2 \text{ Alu}$	$S_{\text{neutre}} = S_{\text{phase}}/2$ admis Neutre protégé	$S_{\text{neutre}} = S_{\text{phase}}$ Facteur 0,84	$S_{\text{neutre}} > S_{\text{phase}}$ $I_{\text{Bneutre}} = 1,45 \cdot I_{\text{Bphase}}$ Facteur 0,84
(1) A défaut d'information des constructeurs, circuits d'éclairage alimentant des lampes à décharge dont les tubes fluorescents dans des bureaux, ateliers, grandes surfaces, etc. (2) A défaut d'information des constructeurs, circuits dédiés à la bureautique, l'informatique, appareils électroniques dans des immeubles de bureaux, centres de calcul, banques, salles de marché, magasins spécialisés, etc.			

Dans le cas de circuits triphasés avec neutre et lorsque le taux d'harmoniques en courant de rang 3 n'est défini ni par l'utilisateur ni par l'application, il est recommandé que le concepteur applique au moins les règles suivantes :

- prévoir une section du conducteur neutre égale à celle de la phase (facteur 0,84) ;
- protéger le conducteur neutre contre les surintensités ;
- ne pas utiliser de conducteur PEN.

Dans le cas de circuits d'alimentation des tableaux de distribution, les récepteurs situés en aval ayant des niveaux de distorsion divers, la section du conducteur neutre ou du conducteur PEN sera déterminée en fonction du courant parcourant ce conducteur.

524.2.5 Un conducteur neutre ne peut être commun à plusieurs circuits.

Tous droits réservés - AFNOR

H

525 Chutes de tension

La chute de tension entre l'origine d'une installation et tout point d'utilisation ne doit pas être supérieure aux valeurs du tableau 52W exprimées par rapport à la valeur de la tension nominale de l'installation.

Tableau 52W - Chutes de tension dans les installations

	Eclairage	Autres usages
Type A - Installations alimentées directement par un branchement à basse tension, à partir d'un réseau de distribution publique à basse tension	3 %	5 %
Type B - Installations alimentées par un poste de livraison ou par un poste de transformation à partir d'une installation à haute tension et installations de type A dont le point de livraison se situe dans le tableau général BT d'un poste de distribution publique.	6 %	8 %

Lorsque les canalisations principales de l'installation ont une longueur supérieure à 100 m, ces chutes de tension peuvent être augmentées de 0,005 % par mètre de canalisation au-delà de 100 m, sans toutefois que ce supplément soit supérieur à 0,5 %.

Les chutes de tension sont déterminées d'après les puissances absorbées par les appareils d'utilisation, en appliquant le cas échéant des facteurs de simultanéité, ou, à défaut, d'après les valeurs des courants d'emploi des circuits.

NOTES -

- 1 - Une chute de tension plus grande peut être acceptée :
 - pour les moteurs, pendant les périodes de démarrage ;
 - pour les autres matériels ayant des appels de courant importants, pourvu qu'il soit assuré que les variations de tension demeurent dans les limites spécifiées par la norme correspondante.
- 2 - Il n'est pas tenu compte des conditions temporaires suivantes :
 - surtensions transitoires ;
 - variations de tension dues à un fonctionnement anormal.

Les chutes de tension sont déterminées à l'aide de la formule :

$$u = b \left(\rho_1 \frac{L}{S} \cos \varphi + \lambda L \sin \varphi \right) I_B$$

u étant la chute de tension, en volts,

b étant un coefficient égal à 1 pour les circuits triphasés, et égal à 2 pour les circuits monophasés.

NOTE - Les circuits triphasés avec neutre complètement déséquilibrés (une seule phase chargée) sont considérés comme des circuits monophasés.

ρ_1 étant la résistivité des conducteurs en service normal, prise égale à la résistivité à la température en service normal, soit 1,25 fois la résistivité à 20 °C, soit 0,023 $\Omega\text{mm}^2/\text{m}$ pour le cuivre et 0,037 $\Omega\text{mm}^2/\text{m}$ pour l'aluminium ;

L étant la longueur simple de la canalisation, en mètres ;

S étant la section des conducteurs, en mm^2 ;

$\cos \varphi$ étant le facteur de puissance ; en l'absence d'indications précises, le facteur de puissance est pris égal à 0,8 ($\sin \varphi = 0,6$) ;

λ étant la réactance linéique des conducteurs, prise égale, en l'absence d'autres indications, à 0,08 $\text{m}\Omega/\text{m}$;

I_B étant le courant d'emploi, en ampères ;

La chute de tension relative (en pour-cent) est égale à :

$$\Delta u = 100 \frac{u}{U_0}$$

U_0 étant la tension entre phase et neutre, en volts.

Voir aussi le guide UTE C 15-105.

Dans les circuits à très basse tension, les limites de chutes de tension du **tableau 52W** peuvent ne pas être respectées pour les utilisations autres que l'éclairage (par exemple, sonnerie, commande, ouverture de porte, ...) sous réserve de vérifier que les appareils fonctionnent correctement. Dans les mêmes conditions, la section minimale des conducteurs utilisés peut être réduite à 0,19 mm² lorsque ceux-ci sont en cuivre.

Voir aussi le guide UTE C 15-559.

526 Connexions



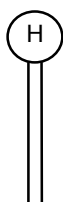
526.1 Les connexions entre conducteurs et entre conducteurs et autres matériels doivent assurer une continuité électrique durable et présenter une tenue mécanique appropriée.

Le guide UTE C 15-520 donne des indications détaillées pour la réalisation des connexions. Les connexions sont adaptées :

- d'une part aux intensités admises en régime permanent ;
- d'autre part aux sections des conducteurs.

Si nécessaire, il est fait usage d'accessoires conçus à cet effet. Les connexions réalisées dans des ensembles d'appareillage sont établies selon les prescriptions de la norme les concernant ⁽¹³⁾.

Les connexions doivent être réalisées de façon telle qu'aucun desserrage ni rupture de brins ne soit possible sous l'effet des échauffements, variations de charge, vibrations des matériaux, dans les conditions de service.



526.2 Le choix des moyens de connexion doit tenir compte,

- du matériau des conducteurs et de leur isolation ;
- du nombre et de la forme des âmes des conducteurs ;
- de la section des conducteurs ;
- du nombre de conducteurs à connecter ensemble.

(13) NF EN 60439-1 (C 63-421) ou NF C 61-910.

NOTE - L'utilisation de connexions soudées est à éviter dans les circuits de puissance. Si elles sont utilisées, elles doivent être conçues en tenant compte du fluage et des contraintes mécaniques.

Les conducteurs ne doivent comporter aucune connexion ou dérivation dans les traversées des murs, cloisons, plafonds, planchers, toitures, ni dans les vides de construction.

Pour les connexions des éléments chauffants et des cordons chauffants, voir 753.

Les dispositifs d'éclissage et de dérivation de barres ne sont pas considérés comme des dispositifs de connexion.

H

526.3 Les connexions doivent être accessibles pour vérification, essai et maintenance, sauf dans les cas suivants :

- jonctions des câbles enterrés ;
- jonctions noyées dans un compound ou scellées ;
- connexions entre les jonctions froides et les éléments chauffants des systèmes de chauffage des plafonds et planchers, et des cordons chauffants.

526.4 Si nécessaire, des précautions doivent être prises pour que la température atteinte par les connexions en service normal n'affecte pas l'isolation des conducteurs qui leur sont connectés ou qui les supportent.

526.5 Les connexions doivent présenter un degré de protection IP2X ou IPXXB par construction ou par installation.

526.6 Hormis le cas des lignes aériennes et celui de lignes de contact alimentant des appareils mobiles, les connexions des conducteurs entre eux et avec les appareils ne doivent être soumises à aucun effort de traction ni de torsion.

526.7 Les connexions doivent être en mesure de supporter les contraintes provoquées par les courants admissibles et par les courants de court-circuit déterminés par les caractéristiques des dispositifs de protection.

Les connexions ne doivent pas subir en outre de modifications inadmissibles, du fait de leur échauffement, du vieillissement des isolants et des vibrations intervenant en service normal. En particulier, il faut tenir compte de l'influence des températures atteintes sur la résistance mécanique des matériaux.

526.8 Le repiquage des conducteurs - c'est-à-dire la connexion sur les bornes d'un appareil des conducteurs servant à l'alimentation d'autres appareils - n'est admis que sur les bornes de socles de prises de courant, des luminaires de tout type (y compris les blocs autonomes d'éclairage de sécurité) et des chemins luminaireux (559.2.5) et si les deux conditions suivantes sont simultanément remplies :

- les bornes sont spécialement prévues à cet effet (par exemple certains socles de prises de courant) ou sont dimensionnées de façon à pouvoir recevoir la section totale des conducteurs connectés ;
- leur intensité nominale n'est pas inférieure au courant d'emploi du circuit en amont.

Le repiquage n'est pas admis sur les bornes des appareils d'utilisation (autres que ceux cités ci-dessus), notamment sur les appareils de chauffage et de cuisson.

527 Choix et mise en œuvre pour limiter la propagation du feu

527.1 Précautions à l'intérieur d'un compartiment fermé

Les dispositions internationales prévues sont parfois différentes des réglementations nationales et ne conviennent pas.

H

527.2 Barrières coupe-feu

527.2.1 Lorsqu'une canalisation traverse des éléments de construction tels que planchers, murs, toitures, plafonds, parois,... les ouvertures demeurant après passage de la canalisation doivent être obturées suivant le degré de résistance au feu prescrit pour l'élément correspondant de la construction avant la traversée.

L'obturation des traversées peut être obtenue à l'aide de matériaux tels que plâtre, fibres minérales, sable, mortier de ciment.

Ces obturations sont réalisées de manière à permettre d'effectuer des modifications de l'installation sans endommager les canalisations existantes et de telle manière que les qualités d'étanchéité et de non propagation de l'incendie soient maintenues.

527.2.2 Les canalisations telles que conduits, profilés, goulottes, canalisations préfabriquées, qui pénètrent dans des éléments de construction ayant une résistance au feu spécifiée doivent être obturées intérieurement suivant le degré de résistance au feu prescrit pour l'élément correspondant avant la pénétration et également obturées extérieurement comme prescrit en **527.2.1**.

Toutefois, il n'y a pas lieu de prévoir d'obturation intérieure pour les conduits et goulottes satisfaisant à l'essai de non propagation de la flamme, dont la section intérieure est inférieure ou égale à 710 mm², et possédant les degrés de protection IP33. Si ces conduits ou goulottes débouchent dans un compartiment séparé par l'élément de construction considéré, l'extrémité doit posséder les degrés de protection IP33.

528 Voisinage avec d'autres canalisations

528.1 Voisinage avec d'autres canalisations électriques

Les canalisations électriques des domaines de tensions TBT et BT ne doivent pas emprunter les mêmes gaines ou caniveaux que des canalisations électriques de tension supérieure à la limite supérieure du domaine BT, à moins que des dispositions ne soient prises pour que les canalisations des domaines TBT et BT ne puissent être soumises à une tension supérieure à leur tension de tenue à fréquence industrielle (voir **4-41**).

Des considérations spéciales de perturbations électriques et/ou électromagnétiques peuvent s'appliquer à des circuits de télécommunication, de transmission d'information et analogues (voir le guide UTE C 15-900).

528.2 Voisinage avec des canalisations non électriques

528.2.1 Au voisinage des canalisations de chauffage ou d'air chaud et des conduits de fumée, les canalisations électriques ne doivent pas risquer de ce fait d'être portées à une température nuisible et par suite être tenues à une distance suffisante ou être séparées de ces canalisations par un écran calorifuge.

Les canalisations électriques ne doivent pas emprunter des gaines de fumée, de ventilation ou de désenfumage.

Les conduits déformables noyés dans des planchers comportant des éléments chauffants sont éloignés le plus possible de ces éléments. En particulier aux croisements de conduits et d'éléments chauffants, les conduits sont fixés de manière à laisser une épaisseur de béton suffisante avec les éléments chauffants.

528.2.2 Les canalisations électriques ne doivent pas être placées parallèlement au-dessous des canalisations pouvant donner lieu à des condensations (telles que canalisations d'eau, de vapeur ou de gaz, etc.) à moins que des dispositions ne soient prises pour protéger les canalisations électriques des effets de ces condensations.

528.2.3 Lorsque des canalisations électriques sont installées au voisinage de canalisations non électriques, elles doivent être disposées de sorte que toute intervention prévisible sur une canalisation ne risque pas d'endommager les autres.

Ceci peut être réalisé par :

- un espace approprié entre les canalisations ;
- la mise en place d'écrans mécaniques ou thermiques.



528.2.4 Lorsqu'une canalisation électrique est placée à proximité immédiate de canalisations non électriques, elle doit être convenablement protégée contre les dangers pouvant résulter de la présence des autres canalisations.

Les dangers pouvant résulter de la présence d'autres canalisations concernent notamment :

- *une élévation de la température pouvant résulter de la présence d'autres canalisations de vapeur, de chauffage ou plus généralement d'un fluide chaud ;*
- *le danger d'inondation, en cas d'avarie à une conduite de liquide, toutes dispositions étant alors prises pour permettre aux liquides d'être évacués.*

529 Règles particulières aux différents modes de pose

Des indications détaillées sur les conditions de mise en œuvre des différents modes de pose sont données dans le guide UTE C 15-520.

529.1 Conduits

529.1.1 Pose en montage apparent

Les conduits qui ne possèdent pas la qualité de non propagation de la flamme et qui sont caractérisés par la couleur jaune-orange, ne sont pas admis en montage apparent.

529.1.2 Conduits en montage encastré

529.1.2.1 Les conduits de degré de protection au moins égal à IK07 ne peuvent être posés avant construction de la maçonnerie que s'ils sont à l'abri de toute contrainte mécanique importante pendant les travaux de construction.

Les conduits de degré de protection supérieur à IK07 sont posés soit avant construction de la maçonnerie, soit après construction de la maçonnerie.

Les conduits de degré de protection IK07 sont les conduits ICA 3321 et IRL 3321.

Les conduits de degré de protection supérieur à IK07 sont les conduits de classification supérieure à 3321.

529.1.2.2 Les conduits qui ne possèdent pas la qualité de non propagation de la flamme et qui sont caractérisés par la couleur jaune-orange doivent être complètement enrobés dans des matériaux incombustibles.

529.2 Moulures, plinthes et chambranles en bois

529.2.1 Les moulures en bois ne sont autorisées qu'en rénovation dans les monuments historiques dans des conditions d'influences externes AD1.

529.2.2 Les rainures des moulures doivent avoir des dimensions telles que les conducteurs s'y logent librement.

Dans les moulures en bois, on ne doit passer qu'un seul conducteur par rainure. Il est toutefois admis de passer plusieurs conducteurs dans une même rainure sous réserve que ces conducteurs appartiennent à un seul et même circuit.

En l'absence de plinthes, la partie inférieure des moulures doit être à au moins 10 cm au-dessus du sol fini.

529.2.3 Lorsqu'il est fait usage de plinthes rainurées et qui servent de support à des socles de prises de courant pour plinthes, il est admis de passer dans une même rainure des conducteurs appartenant à deux circuits différents sous réserve que ces conducteurs ne soient pas de même polarité.

529.3 Goulottes

Dans le cas de goulottes posées en plinthe, la classe de protection contre les chocs mécaniques doit correspondre au moins à un degré de protection mécanique IK07. Le conducteur isolé situé le plus bas doit se trouver à 1,5 cm au moins au-dessus du sol fini.

Les conducteurs isolés ne sont admis que si le couvercle nécessite l'emploi d'un outil pour être retiré et que si la goulotte possède le degré de protection IP4X ou IPXXD.

Lorsque le couvercle est démontable sans l'aide d'un outil, les connexions ne sont admises que si elles présentent un degré de protection minimal IP2X ou IPXXB, les conducteurs étant en place.

529.4 Vides de construction

Les gaines, galeries et caniveaux ne sont pas considérés comme des vides de construction. Il en est de même des espaces au-dessus des faux plafonds suspendus démontables pour lesquels les conditions de pose sont celles du montage apparent, les canalisations étant fixées ou supportées indépendamment des panneaux démontables.

529.4.1 Dans les vides de construction, les canalisations sont constituées de conducteurs isolés sous conduit ou de câbles (multiconducteurs ou monoconducteurs), à condition que les conducteurs et câbles puissent être posés ou retirés sans intervention sur les éléments de construction du bâtiment.

Les conducteurs, câbles, conduits pouvant être posés directement dans les vides de construction doivent satisfaire aux essais de non propagation de la flamme.

529.4.2 Conducteurs isolés posés sous conduit

Les dimensions des vides de construction doivent être telles que les conduits puissent y pénétrer librement.

529.4.3 Câbles

Des câbles isolés (mono- ou multiconducteurs) peuvent être posés directement, c'est-à-dire sans conduit, dans un vide de construction, si la plus petite dimension transversale du vide est d'au moins 1,5 fois le diamètre extérieur du câble de la plus grande section.

En outre, la section d'encombrement des câbles, toutes protections comprises, ne doit pas être supérieure au quart de la section du vide utilisé.

529.5 Canalisations enterrées

529.5.1 Seuls sont admis en pose enterrée des câbles dans les conditions suivantes :

- a) les câbles armés d'acier et comportant sous l'armure une gaine d'étanchéité peuvent être placés directement dans le sol.

Les câbles pouvant être posés directement dans le sol sont les câbles de tension nominale au moins égale à 1000 volts et comportant un revêtement métallique, tels que ceux des séries U-1000 RGPV, U-1000 RVFV, FR-N1X-DV, FR-N 1-X1X2Z4X2, FR-N 1-X 1G IZ4G1.

- b) les câbles sans armure mais comportant une gaine épaisse nécessitent une protection mécanique indépendante contre le choc des outils métalliques à main.

Les câbles qui nécessitent une protection contre le choc des outils métalliques à main sont les câbles de tension nominale au moins égale à 1000 volts et ne comportant pas de revêtement métallique, tels que ceux des séries U- 1000 R 12N, U- 1000 R2V, FR-N 1-X 1X2, FR-N 1-X 1G1. Les autres câbles pouvant être utilisés dans les conditions d'influences externes AD5 (voir tableau 52D) doivent être placés dans des conduits ou fourreaux, tels que les conduits pour canalisations enterrées conformes à la norme en vigueur (14).

(14) NF EN 50086-2-4 (C 68-114).

- c) les autres câbles doivent être placés dans des conduits ou fourreaux, ou protégés par des dispositifs équivalents contre les détériorations mécaniques.

529.5.2 Les câbles doivent être protégés contre les détériorations causées par le tassement des terres, le contact des corps durs, le choc des outils à main en cas de fouilles, ainsi que contre les actions chimiques causées par les éléments du sol.

Pour parer aux effets du tassement des terres, les câbles doivent être enfouis en terrain normal, au moins à 0,50 m de la surface du sol. Cette profondeur est portée à 0,85 m à la traversée des voies accessibles aux voitures et sous les trottoirs. Ces profondeurs peuvent être diminuées en terrain rocheux. Elles peuvent ne pas être respectées si des dispositions sont prises pour que les câbles ne supportent pas directement les effets du tassement des terres, par exemple à l'aide de fourreaux.

Ces valeurs s'appliquent à compter de la partie supérieure du câble après pose.

529.5.3 Lorsqu'une canalisation enterrée croise une autre canalisation électrique enterrée, elles doivent, en principe, se trouver à une distance minimale de 0,20 m.

Lorsqu'une canalisation électrique enterrée longe ou croise des conduites d'eau, d'hydrocarbure, de gaz, d'air comprimé ou de vapeur également enterrées, une distance minimale de 0,20 mètre doit, en principe, exister entre leurs points les plus rapprochés.

Cette distance peut être réduite à condition que les installations soient séparées par un dispositif de protection donnant une sécurité équivalente.

529.5.4 Toute canalisation enterrée doit être signalée par un dispositif avertisseur non corrodable placé au moins à 0,20 m au-dessus d'elle.

Il est recommandé que le dispositif avertisseur soit constitué par un grillage en plastique de couleur rouge. Ce dispositif n'est pas nécessaire lorsque les câbles sont munis d'une protection mécanique indépendante ou sont placés dans des conduits de couleur rouge ou fourreaux.

529.6 Canalisations préfabriquées

529.6.1 Les canalisations préfabriquées doivent être conformes à la NF EN 60439-2 (C 63-422).

529.6.2 Dans une installation en schéma TN, la mise en œuvre des canalisations préfabriquées doit respecter les conditions suivantes :

Dans un circuit constitué d'un câble alimentant une canalisation préfabriquée, le câble et la canalisation préfabriquée sont tous les deux, soit en schéma TN-C, soit en schéma TN-S.

La combinaison d'un câble en schéma TN-C alimentant une canalisation préfabriquée en schéma TN-S ne permettrait pas de satisfaire à la règle de sectionnement du conducteur neutre de l'article 461.3 de la NF C 15-100.

Lorsque le câble en amont de la canalisation préfabriquée est en schéma TN-C, le conducteur PEN du câble est connecté à la borne de la canalisation préfabriquée destinée au raccordement du conducteur de protection.

Dans un circuit constitué d'une canalisation préfabriquée en schéma TN-C alimentant un câble en schéma TN-S, il est autorisé que le conducteur neutre du circuit dérivé ne soit ni sectionné ni coupé si la canalisation préfabriquée comporte, en plus du conducteur PEN, une enveloppe métallique utilisée comme conducteur de protection en parallèle avec le conducteur PEN. Cette disposition est également valable si le circuit dérivé est constitué par une canalisation préfabriquée.

529.7 Lignes aériennes extérieures

529.7.1 Les règles énoncées ci-après concernent les canalisations établies en conducteurs nus ou munis d'un revêtement résistant aux intempéries ou en conducteurs assemblés en faisceaux et montées sur poteaux en bois, en béton armé, en fer ou en acier ou sur potelets métalliques.

Il est recommandé pour des raisons de sécurité de réaliser les lignes aériennes pour les installations électriques à basse tension, en conducteurs isolés assemblés en faisceaux conformes à la norme NF C 33-209.

Ces règles ne concernent pas les lignes de clôtures électriques.

529.7.2 Les conducteurs nus doivent se trouver hors d'atteinte. Dans les traversées des cours, leur point le plus bas doit se trouver à 6 m au moins au-dessus du sol ; cette hauteur peut être réduite à 4 m dans les cours inaccessibles aux véhicules et à 3 m le long des bâtiments et murs ou au-dessus des toits de terrasse.

Dans le voisinage des bâtiments, les conducteurs nus doivent se trouver au moins à une distance horizontale de 1 m des fenêtres, baies ou ouvertures ou à une distance verticale de 2 m au-dessus ou de 1 m au-dessous d'elles.

529.7.3 Les conducteurs isolés assemblés en faisceau doivent être fixés par des accessoires dont les parties en contact avec le revêtement isolant des conducteurs doivent être en matière isolante.

Ces conducteurs doivent se trouver à une hauteur au-dessus du sol d'au moins 4 m dans les traversées des cours et à 2 m dans les cours inaccessibles aux véhicules et le long des murs. Dans le voisinage des bâtiments, ils doivent se trouver au moins à une distance de 0,50 m des fenêtres, baies ou ouvertures, à moins qu'ils ne soient munis d'une protection mécanique complémentaire.

Partie 5-53 – Appareillage
(Protection, commande, sectionnement et surveillance)

530	Généralités	230
531	Dispositifs de protection contre les courants de défaut	231
532	(disponible).....	238
533	Dispositifs de protection contre les surintensités.....	238
534	Dispositifs de protection contre les perturbations de tension.....	242
535	Coordination entre les différents dispositifs de protection	250
536	Dispositifs de commande et de sectionnement.....	257
537	Dispositifs de surveillance	262

Tous droits réservés - AFNOR

530 Généralités

C 530.1 Domaine d'application

Les prescriptions de la présente partie complètent les règles communes de la [partie 5-51](#).

La [partie 5-53](#) traite du choix et de la mise en œuvre de l'appareillage relatifs à la protection, à la commande, au sectionnement et à la surveillance.

530.2 (Disponible)

530.3 Prescriptions communes

530.3.1 Les contacts mobiles de tous les pôles des appareils multipolaires doivent être couplés mécaniquement de façon qu'ils s'ouvrent ou se ferment pratiquement ensemble ; toutefois, les contacts destinés au neutre peuvent se fermer avant et s'ouvrir après les autres contacts.

530.3.2 Dans les circuits polyphasés, des dispositifs unipolaires ne doivent pas être installés dans le conducteur neutre.

Dans les circuits monophasés, des dispositifs de commande et de protection unipolaires ne doivent pas être installés dans le conducteur neutre.

530.3.3 Les dispositifs assurant plusieurs fonctions doivent satisfaire à toutes les prescriptions de la présente partie correspondant à chacune de ces fonctions.

530.4 Fixation des appareillages

530.4.1 Exception faite des appareillages qui sont spécialement établis pour être connectés à des canalisations mobiles, les appareillages doivent être fixés de façon que les connexions des canalisations avec les appareillages ne soient soumises à aucun effort de traction ou de torsion, malgré les contraintes résultant de l'usage normal des appareillages.

530.4.2 Les conducteurs isolés (par exemple H07 V-U ou R) doivent être disposés de telle manière qu'ils ne se trouvent pas au contact de la paroi.

530.4.3 Lorsque les appareillages sont encastrés dans une paroi, ils doivent être logés dans une boîte d'encastrement, fixée dans la paroi et choisis suivant la nature de la paroi en tenant compte de la présence éventuelle de matériaux inflammables.

En France, la classification M0 à M4 est celle qui résulte de l'arrêté du 30 juin 1983 du Ministère de l'Intérieur portant classification des matériaux de construction et d'aménagement selon leur réaction au feu et définition des méthodes d'essai.

L'annexe de la [partie 4-42](#) donne un classement conventionnel des matériaux de construction du point de vue de leur réaction au feu.

Toutefois, il est admis de ne pas prévoir de boîte d'encastrement si la partie arrière de l'appareillage se trouve dans un vide de construction, sous réserve que ce vide ne contienne pas de matières combustibles ni susceptibles de provoquer des poussières importantes.

L'usage d'une boîte d'encastrement est nécessaire lorsqu'il y a lieu de se prémunir contre toute accumulation de poussières sur les connexions, pouvant entraîner des échauffements excessifs, voire l'inflammation des poussières si elles sont combustibles.

L'absence complète de boîte d'encastrement n'est possible que si la paroi peut constituer une boîte d'encastrement. Il en est notamment ainsi si la cloison est en matériau sec et isolant (par exemple en bois).

Le [tableau 53A](#) résume dans quelles conditions doit être réalisé l'encastrement de l'appareillage suivant la nature des cloisons.

Tableau 53A – Conditions d'encastrement de l'appareillage

NATURE DE LA CLOISON	BOÎTE D'ENCASTREMENT
Maçonnerie (pierres, moellons, briques, béton).	Exigée
Bois ou matériau isolant.	Non exigée
Cloison composite et comportant un vide de construction mais ne contenant pas de matières combustibles ou conductrices.	Non exigée
Autres cloisons composites.	Exigée

530.4.4 Lorsque les appareillages sont fixés sur ou dans des goulottes, des plinthes ou des moulures, ils doivent être solidaires du socle de ces goulottes, plinthes ou moulures.

530.4.5 L'appareillage ne doit pas, à l'usage, se séparer de son support et rendre accessibles les bornes de connexion pour conducteurs et câbles d'alimentation.

L'appareillage à fixation par vis, pour utilisation dans des boîtes encastrées dans les parois, permet d'assurer cette prescription.

Compte tenu des contraintes d'utilisation et de la nature des parois recevant les boîtes encastrées dans lesquelles les socles de prises de courant sont installés, la fixation par griffes est vivement déconseillée. Elle ne sera plus autorisée à partir du 1^{er} juin 2004 pour les bâtiments faisant l'objet d'un permis de construire déposé après cette date.

531 Dispositifs de protection contre les courants de défaut

531.1 Dispositifs de protection à maximum de courant

C 531.1.1 Schéma TN (411.4)

Dans le schéma TN, les dispositifs de protection contre les surintensités doivent être choisis et mis en œuvre dans les conditions indiquées en 434.2, 431 et 533.3 pour la protection contre les courts-circuits et doivent satisfaire aux prescriptions de 413.1.3.3 pour la protection contre les chocs électriques.

531.1.2 Schéma TT (411.5)

L'emploi de dispositifs de protection à maximum de courant dans le schéma TT n'est pas admis pour la protection contre les chocs électriques.

L'emploi de dispositifs de protection à maximum de courant dans le schéma TT nécessite des valeurs de résistance des prises de terre des masses difficilement mesurables et sans garantie dans le temps (inférieures à 1 ohm).

C 531.1.3 Schéma IT (411.6)

Lorsque les masses sont interconnectées, les dispositifs de protection contre les surintensités assurant la protection au deuxième défaut doivent être choisis dans les conditions indiquées en 531.1.1, compte tenu des prescriptions de 413.1.5.5.

531.2 Dispositifs de protection à courant différentiel-résiduel (en abrégé DDR)

Pour l'application des règles énoncées en 511.1, les normes à considérer sont les suivantes :

- *Dispositifs de protection à courant différentiel-résiduel (DDR) pour installations de tension nominale au plus égale à 1 000 V règles⁽¹⁾.*
- *Interrupteurs automatiques à courant différentiel-résiduel pour usages domestiques et analogues⁽²⁾.*

(1) UTE C 60-130

(2) NF EN 61008-1 (C 61-150) et NF EN 61008-2-1 (C 61-151)

- Interrupteurs automatiques de terre à dispositif différentiel à source auxiliaire ⁽³⁾.
- Disjoncteurs différentiels pour tableaux de contrôle des installations de première catégorie ⁽⁴⁾.
- Interrupteurs automatiques à courant différentiel-résiduel avec protection contre les surintensités incorporée pour installations domestiques et analogues ⁽⁵⁾.
- Disjoncteurs à protection incorporée par courant différentiel-résiduel ⁽⁶⁾.
- Dispositifs différentiels-résiduels (DDR) pour usages domestiques et analogues - Compatibilité électromagnétique ⁽⁷⁾.

531.2.1 Conditions générales d'installation

C 531.2.1.1 Les dispositifs de protection à courant différentiel-résiduel doivent assurer la coupure de tous les conducteurs actifs du circuit.

Cette règle impose notamment que le conducteur neutre soit coupé, y compris dans le schéma TN-S. Cette exigence est conforme à la règle en 461.3.

C 531.2.1.2 Le conducteur de protection associé aux conducteurs actifs d'un circuit ne doit pas passer à l'intérieur du circuit magnétique d'un dispositif de protection à courant différentiel-résiduel.

Lorsque le dispositif différentiel-résiduel utilise un capteur tore séparé du relais de mesure et de détection, il est parfois impossible d'éviter le passage du conducteur PE au travers du tore. C'est le cas notamment des câbles multiconducteurs pour lesquels il n'y pas assez de place pour positionner le tore sur la partie non revêtue de la gaine de protection extérieure. Le capteur peut alors être positionné sur la partie revêtue de la gaine de protection extérieure, enserrant tous les conducteurs actifs et le conducteur de protection, à condition que le conducteur de protection repasse en sens inverse à l'intérieur du capteur tore comme indiqué sur la figure 531A.

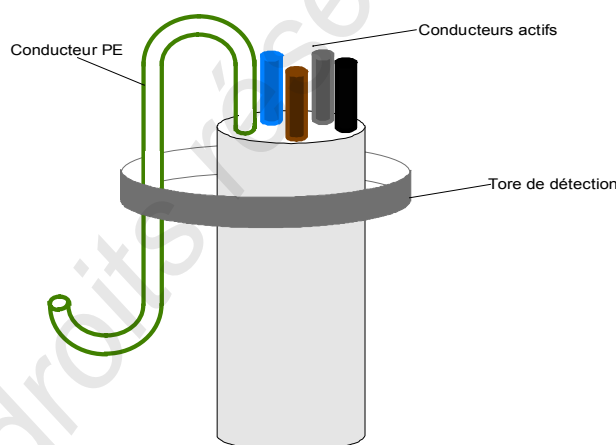


Figure 531A – Cas du double passage du PE

C 531.2.1.3 Les dispositifs de protection à courant différentiel-résiduel doivent être choisis en tenant compte de la division des circuits prescrite en 314, de telle manière que tout courant de fuite à la terre, susceptible de circuler pendant le fonctionnement normal des appareils alimentés, ne puisse provoquer la coupure intempestive du dispositif.

NOTE – Les dispositifs de protection à courant différentiel-résiduel pouvant fonctionner pour toute valeur de courant différentiel-résiduel supérieur à 50 % du courant de fonctionnement assigné, il est recommandé de limiter la somme des courants de fuite présumés à un tiers de ce courant de fonctionnement assigné.

(3) NF C 61-141

(4) NF C 62-411

(5) NF EN 61009-1 (C 61-440) et NF EN 61009-2-1 (C 61-441)

(6) NF EN 60947-2 (C 63-120, annexe B)

(7) NF EN 61543 (C 61-443)

Lorsque la somme des courants de fuite des appareils alimentés par la partie d'installation protégée par un DDR est susceptible d'être supérieure à la moitié du courant différentiel assigné ($I_{\Delta n}$) pour ce dispositif, certains appareils d'utilisation peuvent être alimentés dans les conditions du schéma TN par l'intermédiaire d'un transformateur à deux enroulements. Les masses des appareils d'utilisation sont alors reliées au point neutre ou milieu du secondaire du transformateur et cette liaison est reliée à une prise de terre. La protection est assurée par les dispositifs de protection contre les surintensités des conducteurs actifs du circuit secondaire.

C **531.2.1.4** Les dispositifs de protection à courant différentiel-résiduel doivent être choisis de façon à limiter les risques de déclenchements indésirables dus aux perturbations électromagnétiques.

NOTE - Les DDR conformes à leurs normes répondent à la majorité des cas d'installation.

Dans des cas où les perturbations sont particulièrement importantes ou lorsque la continuité de service est particulièrement nécessaire, il est recommandé d'installer des DDR à immunité renforcée à définir, au cas par cas, entre l'utilisateur et le constructeur.

Ces DDR répondent aux normes de base et bénéficient en complément de hautes performances d'immunité aux perturbations électromagnétiques.

Exemples d'équipements perturbateurs :

- *Micro-informatique, ballasts électroniques, électronique de puissance, etc.*

Exemples d'installations nécessitant une continuité de service particulière :

- *Hôpitaux, procédés industriels continus, instrumentation, etc.*

531.2.1.5 Influence des composantes continues

Il existe différents types de DDR selon leur comportement en présence de composantes continues :

DDR de type AC : DDR pour lequel le déclenchement est assuré pour des courants différentiels alternatifs sinusoïdaux, qu'ils soient brusquement appliqués ou qu'ils augmentent lentement.

DDR de type A : DDR pour lequel le déclenchement est assuré pour des courants différentiels alternatifs sinusoïdaux et aussi pour des courants différentiels continus pulsés, qu'ils soient brusquement appliqués ou qu'ils augmentent lentement.

DDR de type B : DDR pour lequel le déclenchement est assuré pour des courants différentiels alternatifs sinusoïdaux, pour des courants différentiels continus pulsés, qu'ils soient brusquement appliqués ou qu'ils augmentent lentement, et aussi pour des courants différentiels continus lisses.

En général, les DDR de type AC peuvent être utilisés.

Par exemple, en amont de :

- *dispositifs commandés par triacs tels que variateurs de lumière ou de vitesse car les triacs ne génèrent pas de composante continue ;*
- *parties de matériels ou matériels produisant et utilisant le courant continu réalisés suivant les règles applicables à la classe II tels que micro-informatique, TV, HIFI, Vidéo ;*
- *matériels produisant du courant continu alimentés par l'intermédiaire d'un transformateur de séparation ou de sécurité tels que variateurs halogènes.*

Lorsque des matériels électriques de classe I installés en aval d'un DDR sont susceptibles de produire des courants de défaut à composante continue, ce DDR doit être de type A pour les applications alimentées en monophasé ou de type B pour les applications alimentées en triphasé.

Toutefois, si la partie de ces matériels susceptible de produire des courants de défaut à composante continue est réalisée suivant les règles applicables à la classe II, un DDR de type AC convient quel que soit le type d'alimentation.

Exemple :

Les matériels de classe I qui intègrent une alimentation par diode (ou pont de diodes) ou une alimentation à découpage tels que :

- *alimentations pour circuits à courant continu ;*
- *variateurs de vitesse avec convertisseur de fréquence ;*
- *ASI.*

Dans le cas particulier des installations des locaux d'habitation, cette règle se traduit par l'indication du type des DDR dans le tableau de choix des interrupteurs différentiels. (tableau 771E).

531.2.1.6 Un même DDR, s'il est à haute sensibilité ($I_{\Delta n} \leq 30\text{mA}$), assure à la fois la protection contre les risques de contact indirect et la protection complémentaire contre les risques de contact direct. (voir 531.2.5).

531.2.2 Choix des dispositifs suivant leur mode de fonctionnement

C **531.2.2.1** Les dispositifs de protection à courant différentiel-résiduel peuvent être soit à fonctionnement indépendant de la tension, soit à fonctionnement dépendant de la tension, compte tenu des prescriptions du 531.2.2.2.

Pour les dispositifs à fonctionnement dépendant de la tension, cette tension peut être fournie, soit par le réseau d'alimentation, soit par une source auxiliaire.

531.2.2.2 L'utilisation de dispositifs de protection à courant différentiel-résiduel à fonctionnement dépendant de la tension ne s'ouvrant pas automatiquement en cas de défaillance de l'alimentation est permise seulement si les dispositifs sont mis en œuvre dans des installations exploitées et maintenues par des personnes averties (BA4) ou qualifiées (BA5).

En conséquence, ils ne doivent pas être utilisés dans des locaux d'habitation. Toutefois, dans le cas où de tels locaux sont alimentés à partir d'un branchement à puissance surveillée, un appareil général de commande et de protection dépendant de la tension d'alimentation et ne s'ouvrant pas automatiquement en cas de défaillance de l'alimentation, peut être mis en œuvre sous réserve qu'en aval, l'ensemble de l'installation soit protégé par des DDR dont le fonctionnement est indépendant de la tension.

531.2.3 Choix des dispositifs selon la nature de la protection à assurer

531.2.3.1 Protection contre les contacts indirects

L'emploi de DDR permet d'assurer la protection contre les risques de contact indirect en conformité avec 411.3.

Leur mise en œuvre dépend du schéma de liaison à la terre (voir 531.2.4.1, 531.2.4.2 et 531.2.4.3).

531.2.3.2 Protection complémentaire contre les risques de contact direct

L'emploi de DDR à haute sensibilité ($I_{\Delta n} \leq 30\text{mA}$), permet d'assurer la protection complémentaire contre les risques de contact direct en conformité avec 415.1.

Leur mise en œuvre ne dépend pas du schéma de liaison à la terre excepté les parties d'installation en schéma TN-C où l'emploi de DDR est incompatible.

531.2.3.3 Protection contre les risques d'incendie

L'emploi de DDR à moyenne sensibilité ($I_{\Delta n} \leq 300\text{mA}$) assure la protection contre les risques d'incendie générés par des courants de cheminement à la terre.

Cette mesure est notamment exigée dans les locaux à risque d'incendie (BE2, voir 422.1.7) et dans les emplacements à risques d'explosion (BE3, voir 424.10).

Leur mise en œuvre ne dépend pas du schéma des liaisons à la terre.

531.2.4 Mise en œuvre selon le schéma de liaison à la terre

C 531.2.4.1 Schéma TN

Si, pour certains circuits terminaux, les temps de coupure maximaux du tableau 41A, ne peuvent être respectés par les dispositifs de protection contre les surintensités de ces circuits, ces derniers peuvent être protégés par un dispositif de protection à courant différentiel-résiduel. Sauf contrainte particulière de sélectivité, plusieurs circuits peuvent être protégés par le même dispositif.

C

Si certaines masses d'une installation sont reliées à une prise de terre locale électriquement distincte de celle du schéma TN, la partie d'installation correspondante doit être considérée comme une installation en schéma TT, et la protection en cas de défaut doit être assurée par des dispositifs à courant différentiel-résiduel, selon les règles s'appliquant au schéma TT.

La valeur de la résistance de la prise de terre locale et le plus grand courant différentiel-résiduel assigné des dispositifs installés doivent satisfaire à la condition de 411.5.3.

531.2.4.2 Schéma TT

531.2.4.2.1 Emplacement des DDR

Un dispositif de protection à courant différentiel-résiduel doit être placé à l'origine de l'installation, à moins que la partie d'installation comprise entre l'origine et le ou les dispositifs satisfassent à la mesure de protection par emploi de matériel de la classe II ou par isolation équivalente (412).

NOTES -

1 - Lorsque l'installation comporte plusieurs origines, cette prescription s'applique à chaque origine.

2 - Lorsque l'installation comporte plusieurs dispositifs de protection à courant différentiel-résiduel, leur coordination peut être réalisée conformément à 535.4.

Lorsqu'un seul DDR est placé à l'origine de l'installation, l'ensemble de l'installation est mis hors tension en cas de défaut. (figure 531B)

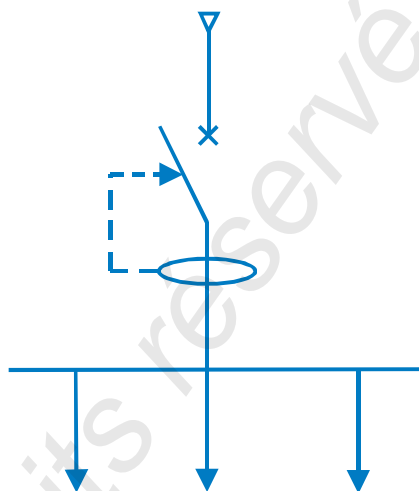


Figure 531B – Un seul DDR à l'origine de l'installation

Suivant les caractéristiques de l'installation et les risques considérés, il peut être nécessaire de prévoir des DDR de sensibilités différentes pour protéger des parties différentes de l'installation.

D'autre part, il peut être souhaitable d'obtenir une certaine sélectivité entre le fonctionnement de dispositifs situés à des niveaux différents de l'installation.

Lorsque l'appareil général de protection mis en œuvre à l'origine de l'installation comporte une fonction de protection différentielle assurée par un relais indépendant agissant sur un déclencheur à émission de courant ou à manque de tension et sensible à la composante homopolaire mesurée, cette composante homopolaire peut être mesurée :

- *soit à l'aide d'un ou plusieurs tores placés sur les conducteurs actifs, en aval de l'appareil général de commande quand cela est possible. Cette disposition peut être adoptée lorsque le nombre et la section des conducteurs sont compatibles avec les orifices de passage dans les tores ;*
- *soit à l'aide d'un tore placé sur le conducteur reliant le point neutre du transformateur à sa prise de terre (que le neutre soit ou non distribué).*

531.2.4.2.2 Choix des caractéristiques des DDR

La valeur du courant différentiel-résiduel assigné $I_{\Delta n}$ d'un DDR ne doit pas être supérieure à celle correspondant à la valeur maximale de la résistance de prise de terre des masses de la partie d'installation protégée par ce dispositif.

Le tableau 53B indique pour les différentes valeurs normales de courant différentiel assigné de fonctionnement des DDR, la valeur maximale de la résistance de prise de terre des masses.

En pratique, la valeur à prendre en considération pour la résistance de la prise de terre doit tenir compte des variations saisonnières possibles.

Lorsqu'il n'est pas possible en pratique de mesurer la résistance de la prise de terre des masses, il y a lieu de s'assurer que l'impédance de la boucle de défaut n'est pas supérieure à la valeur indiquée dans le tableau 53B.

Tableau 53B – Valeur maximale de la prise de terre en fonction du courant assigné du DDR

COURANT DIFFÉRENTIEL-RÉSIDUEL MAXIMAL ASSIGNÉ DU DDR ($I_{\Delta n}$)		VALEUR MAXIMALE DE LA RÉSISTANCE DE LA PRISE DE TERRE DES MASSES (ohms)
Basse sensibilité	20 A 10 A 5 A 3 A	2,5 5 10 17
Moyenne sensibilité	1 A 500 mA 300 mA 100 mA	50 100 167 500
Haute sensibilité	≤ 30 mA	> 500

L'emploi des dispositifs à courant différentiel-résiduel du type «S» est considéré comme satisfaisant aux exigences du 411.3.2.2, si la tension simple est inférieure ou égale à 230 V.

531.2.4.3 Schéma IT

C

531.2.4.3.1 Cas du premier défaut

Si des dispositifs différentiels à moyenne sensibilité sont mis en œuvre et si la coupure au premier défaut n'est pas acceptée, la valeur du courant différentiel-résiduel assigné $I_{\Delta n}$ du DDR doit être supérieure au double de la valeur du courant qui circule lors d'un premier défaut (I_f).

$$I_{\Delta n} > 2 \times I_f$$

L'utilisation de DDR à haute sensibilité est requise pour des circuits terminaux (par exemple ceux alimentant les prises de courant de courant assigné inférieur ou égal à 32 A). Ce DDR déclenche en général dès l'apparition d'un premier défaut situé en aval de ce dispositif.

531.2.4.3.2 Cas du deuxième défaut affectant des masses interconnectées

Lorsque des DDR sont utilisés dans les conditions de 411.6.4a), il doit être prévu un DDR par circuit.

Les caractéristiques de fonctionnement de ce dispositif DR doivent être choisies conformément au tableau 41A.

531.2.4.3.3 Cas du deuxième défaut affectant des masses non interconnectées

Lorsque, dans une installation, toutes les masses ne sont pas interconnectées, un DDR doit protéger chaque groupe de masses interconnectées.

Les conditions pour déterminer les caractéristiques du DDR sont celles du schéma TT définies en 411.5.

$$I_{\Delta n} \leq 50/R_A$$

En outre, la protection contre les risques de contacts indirects de chacun des circuits placés en aval de ce DDR doit être assurée conformément aux règles du 411.6.4.

531.2.4.3.4 Cas de la protection du conducteur neutre lors du deuxième défaut

Comme indiqué en 431.2.2, il est admis de protéger le conducteur neutre à l'aide d'un DDR par circuit concerné en respectant les conditions suivantes :

- le courant différentiel-résiduel assigné est au plus égal à 0,15 fois le courant admissible dans le conducteur neutre correspondant ;
- ce dispositif doit couper tous les conducteurs actifs du circuit correspondant, y compris le conducteur neutre.

Un dispositif différentiel répondant aux conditions précédentes peut être commun à un ensemble de circuits terminaux si toutes les conditions suivantes sont respectées :

- a) *Chacun de ces circuits est protégé contre les contacts indirects par le dispositif de protection contre les surintensités placé à son origine, conformément aux règles énoncées en 411.6.4.*
- b) *Les caractéristiques de ces circuits terminaux sont identiques :*
 - *les canalisations sont de même nature ou admettent les mêmes courants admissibles ;*
 - *les conducteurs sont de même section ; et*
 - *les dispositifs de protection contre les surintensités sont de même courant assigné et de même caractéristique de déclenchement (type B, C ou D).*

531.2.5 Emploi de DDR à haute sensibilité ($I_{\Delta n}$ au plus égal à 30 mA)

531.2.5.1 L'emploi de DDR de courant différentiel-résiduel assigné au plus égal à 30 mA est une mesure de protection complémentaire contre les chocs électriques. A ce titre, ils doivent protéger les circuits énumérés en 411.3.3.

Dans le cas de socles de prise de courant, les dispositifs différentiels peuvent être mis en œuvre soit à l'origine du circuit, soit au niveau du socle.

La coupure d'alimentation résultant du fonctionnement de tels dispositifs peut perturber le fonctionnement de certains appareils, tels les équipements informatiques et les congélateurs. Des dispositions particulières peuvent alors être prises, par exemple :

- *alimentation par DDR 30 mA dédié ;*
- *alimentation directe par un transformateur de séparation.*

531.2.5.2 En schéma TT, l'emploi de DDR à haute sensibilité est nécessaire pour assurer la protection contre les contacts indirects lorsque la résistance de la prise de terre des masses a une valeur élevée, par exemple supérieure à 500 ohms.

Si lors des mesures, la valeur de la résistance de prise de terre, bien qu'élevée, est compatible avec l'emploi de DDR à moyenne sensibilité, il peut cependant être préférable de prévoir des dispositifs à haute sensibilité de façon à garantir la sécurité en cas d'augmentation de la résistance de la prise de terre dans le temps.

531.2.5.3 L'emploi de DDR à haute sensibilité est imposé notamment lorsque les conditions d'influences externes sont particulièrement sévères ou que les risques d'humidité peuvent nuire à la bonne isolation des matériels. Ces cas sont précisés dans les **parties 7** de la présente norme.

532 (disponible)

533 Dispositifs de protection contre les surintensités

533.1 Dispositions générales

Pour l'application des règles énoncées en 511.1, les normes à considérer sont notamment les suivantes :

Coupe-circuit :

- *coupe-circuit à cartouches cylindriques ⁽⁸⁾ ;*
- *coupe-circuit à fusibles pour courant alternatif de tension nominale égale à 500V - Règles supplémentaires pour coupe-circuit pour usages industriels ⁽⁹⁾ ;*
- *coupe-circuit à fusibles pour courant alternatif de tension nominale égale à 500V - Coupe-circuit à couteaux et à cartouches ⁽¹⁰⁾ ;*

Disjoncteurs :

- *disjoncteurs de protection contre les surintensités pour installations domestiques et analogues ⁽¹¹⁾ ;*
- *disjoncteurs différentiels pour tableaux de contrôle des installations de première catégorie ⁽¹²⁾ ;*
- *appareillage industriel de commande à basse tension - Disjoncteurs ⁽¹³⁾ .*

C **533.1.1** Les fusibles dont les éléments de remplacement sont susceptibles d'être enlevés ou remplacés par des personnes autres qu'averties (BA4) ou qualifiées (BA5) doivent être d'un modèle conforme aux prescriptions de sécurité de la norme en vigueur - Coupe-circuit à fusibles à basse tension. Troisième partie : Règles supplémentaires pour les fusibles destinés à être utilisés par des personnes non qualifiées ⁽⁸⁾.

Les fusibles ou les ensembles comportant des éléments de remplacement susceptibles d'être enlevés ou remplacés seulement par des personnes averties (BA4) ou qualifiées (BA5) doivent être installés de telle manière qu'il soit assuré que les éléments de remplacement peuvent être retirés ou mis en place sans risque de contact fortuit avec les parties actives.

Les fusibles à cartouches cylindriques conformes à la norme en vigueur ⁽⁸⁾ peuvent être utilisés dans les installations TT et TN de tension nominale 230/400V, mais pas dans les installations IT de même tension nominale.

C **533.1.2** Les disjoncteurs dont la manœuvre peut être assurée par des personnes autres qu'averties (BA4) ou qualifiées (BA5) doivent être conçus ou installés de manière qu'il ne soit pas possible de modifier le réglage de leurs relais de surintensité sans une action volontaire nécessitant l'usage d'une clé ou d'un outil.

(8) NF C 61-203

(9) NF EN 60269-2 (C 63-210)

(10) NF C 63-213

(11) NF EN 60898 (C 61-410). Dans la suite de la présente norme, ces disjoncteurs sont appelés domestiques.

(12) NF C 62-411

(13) NF EN 60947-2 (C 63-120). Dans la suite de la présente norme, ces disjoncteurs sont appelés industriels.

C 533.2 Choix des dispositifs de protection contre les surcharges

Le courant assigné (ou de réglage) du dispositif de protection doit être choisi conformément à 433.2.

Le dispositif de protection contre les surcharges doit être sensible à la valeur efficace du courant circulant dans le circuit protégé.

Les disjoncteurs équipés de bilame (notamment les disjoncteurs à usage domestique) et les fusibles sont naturellement sensibles à la valeur efficace du courant. Les disjoncteurs à usage industriel peuvent être équipés de déclencheurs électroniques qui doivent comporter un algorithme de calcul permettant la prise en compte de la valeur efficace du courant. Cette non prise en compte de la valeur efficace peut générer des déclenchements intempestifs (surprotection) si le seuil de déclenchement correspond à une valeur inférieure au courant efficace réel, ou à un manque de protection dans le cas inverse.

Dans certains cas, pour éviter des fonctionnements intempestifs, les variations temporaires du courant des charges sont à prendre en considération dans le choix de la courbe de protection.

C Dans le cas de charges cycliques, les valeurs de I_n et de I_2 doivent être choisies sur la base des valeurs de I_B et de I_z pour charges constantes thermiquement équivalentes :

où

I_B est le courant d'emploi de la canalisation.

I_z est le courant admissible de la canalisation.

I_n est le courant assigné du dispositif de protection.

I_2 est le courant assurant effectivement le fonctionnement du dispositif de protection.

Les courants assignés des fusibles et disjoncteurs protégeant les canalisations contre les surcharges sont obtenus à partir des tableaux du guide UTE C 15-105.

533.3 Choix des dispositifs de protection contre les courts-circuits

Le paragraphe 434.5 définit une règle de pouvoir de coupure en 434.5.1 et une règle de temps de coupure en 434.5.2.

Pour satisfaire à ces règles, le choix des dispositifs de protection contre les courts-circuits doit respecter les conditions suivantes.

533.3.1 Pouvoir de coupure

Pour tous les dispositifs de protection contre les courts-circuits, le courant maximal présumé au point d'installation du dispositif de protection doit être inférieur au pouvoir de coupure de ce dispositif.

Les normes relatives aux disjoncteurs spécifient un pouvoir de coupure (ultime I_{cu} pour les disjoncteurs industriels et assigné I_{cn} pour les disjoncteurs domestiques) qui doit être au moins égal au courant maximal présumé de court-circuit à l'endroit où le disjoncteur est installé.

Ces normes prévoient en outre un pouvoir de coupure de service (I_{cs}). Les conditions de fonctionnement de l'installation peuvent justifier le choix du dispositif de protection d'après le pouvoir de coupure de service, par exemple lorsque le disjoncteur est placé à l'origine de l'installation.

Lorsque l'installation est réalisée suivant le schéma IT, les dispositifs de protection doivent de plus pouvoir couper sur un pôle, sous la tension entre phases, le courant de double défaut.

Ces dispositifs peuvent être :

- soit des appareils dont le pouvoir de coupure sur un pôle sous la tension composée est au moins égale à :
 - 0,15 fois le courant de court-circuit triphasé au point considéré si ce dernier est inférieur ou égal à 10 000 A,
 - 0,25 fois le courant de court-circuit triphasé au point considéré si ce dernier est supérieur à 10 000 A.

En l'absence d'informations plus précises, on peut admettre que le pouvoir de coupure sur un seul pôle sous la tension entre phases des appareils tripolaires et tétrapolaires est au moins égal au pouvoir de coupure ultime triphasé sous une tension égale à $\sqrt{3}$ fois celle de la tension nominale du circuit concerné.

Pour les dispositifs de protection unipolaires (petits disjoncteurs, fusibles), le pouvoir de coupure à prendre en considération est celui indiqué pour la tension entre phases, soit par exemple 400 V dans une installation 230/400V.

- soit des appareils de calibre maximal supérieur ou égal à 100 A et pour lesquels cette capacité est explicitement reconnue dans les normes les concernant ; c'est le cas des disjoncteurs industriels conformes à l'annexe H de la norme (14).

533.3.2 Temps de coupure

L'application de la règle de 434.5.2 pour les courts-circuits de durée au plus égale à 5 s doit tenir compte des conditions minimales et maximales de courts-circuits.

Il en résulte les conditions suivantes pour les fusibles et pour les disjoncteurs en tenant compte de leurs caractéristiques différentes.

- a) **cas des fusibles** : le courant de court-circuit minimal I_k ne doit pas être inférieur à I_i (figure 533A).

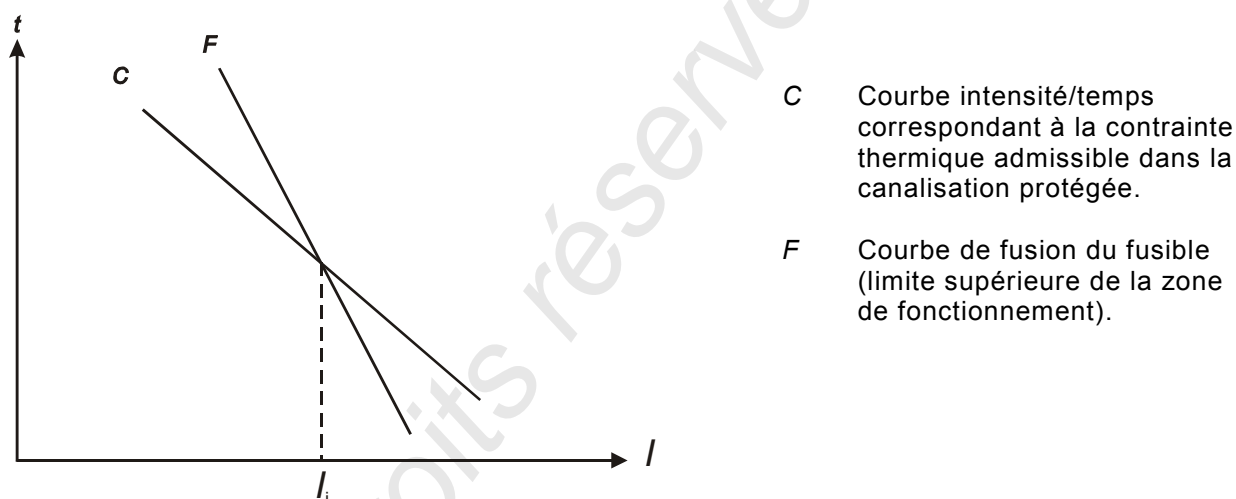
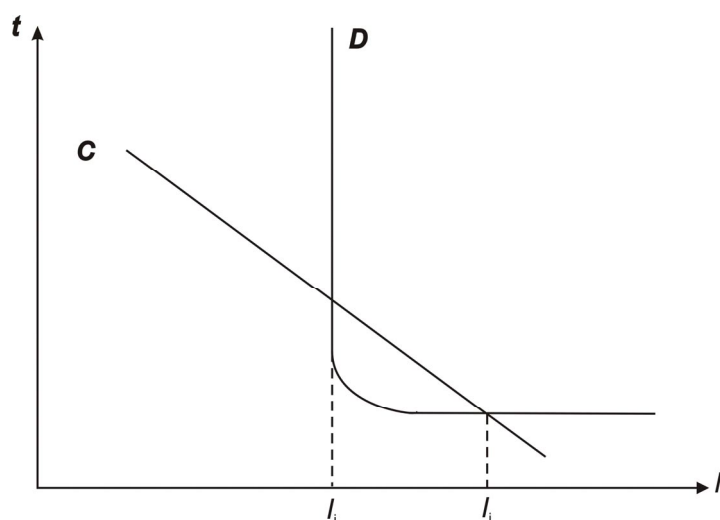


Figure 533A – Fusibles – temps de coupure

Lorsque le temps de fonctionnement du fusible pour le courant I_i est supérieur à 5 s, le courant I_i est remplacé par le courant de fonctionnement du fusible en 5 s.

- b) **cas de disjoncteurs** : Pour les disjoncteurs, deux conditions sont à remplir (figure 533B) :
- le courant de court-circuit minimal doit être au moins égal à I_i ;
 - le courant de court-circuit présumé au point d'installation du disjoncteur doit être inférieur à I_j .

(14) NF EN 60947-2 (C 63-120)



- C Courbe intensité/temps correspondant à la contrainte thermique admissible dans la canalisation protégée.
- D Courbe de fonctionnement du disjoncteur.

Figure 533B – Disjoncteurs – temps de coupure

I_i est le courant de fonctionnement instantané ou de court retard du disjoncteur.

La seconde condition est vérifiée par la comparaison de l'énergie traversante I^2t du disjoncteur pendant le temps de coupure du court-circuit avec la contrainte thermique maximale admissible par la canalisation.

Pour les courants de court-circuit dont la durée est supérieure à plusieurs périodes, l'énergie traversante I^2t du dispositif de protection peut être calculée en multipliant le carré de la valeur efficace de l'intensité du courant de court-circuit par le temps de fonctionnement du disjoncteur. Pour les courants de court-circuit de plus courte durée, il y a lieu de se référer aux caractéristiques I^2t fournies par le constructeur.

Le courant de court-circuit minimal est celui correspondant à un court-circuit franc se produisant au point le plus éloigné de la canalisation protégée, entre phase et neutre (I_{k1}) ou entre deux phases (I_{k2}) si le neutre n'est pas distribué.

Le même dispositif de protection assure, en général, à la fois la protection contre les surcharges et la protection contre les courts-circuits ; il n'est alors pas nécessaire de vérifier la condition du courant de court-circuit minimal.

C'est le cas général pour les disjoncteurs à usage domestique et industriel qui possèdent des relais de détection contre les surcharges et contre les courts-circuits. Il en est de même pour les fusibles de type gG qui assurent à la fois la protection contre les surcharges et contre les courts-circuits. Ceci peut ne pas être valable pour des circuits de grande longueur, tels que circuits des tunnels, circuits d'éclairage extérieur. Dans de tels cas, la règle du temps de coupure doit être systématiquement vérifiée, comme le préconise, par exemple la norme NF C 17-200 pour les circuits d'éclairage public.

Lorsqu'un même dispositif de protection n'assure que la protection contre les courts-circuits, il est en général associé à un autre dispositif de protection contre les surcharges. Dans la mesure où ces deux dispositifs sont coordonnés, aucune vérification complémentaire n'est requise.

C'est le cas par exemple de la protection moteur où dans une même armoire, un disjoncteur sans relais de surcharge est associé à un relais thermique spécifique moteur et un contacteur. Les différents types d'association de ces dispositifs sont décrits dans la norme ⁽¹⁵⁾. Ces types d'association sont également possibles avec des coupe-circuit à fusible (par exemple de type aM).

(15) NF EN 60947-4-1 (C 63-110)

534 Dispositifs de protection contre les perturbations de tension

534.1 Dispositifs de protection contre les surtensions d'origine atmosphérique ou dues à des manœuvres

534.1.1 Nature et rôle des dispositifs

Les dispositifs assurant la protection contre les surtensions transitoires sont les parafoudres, les transformateurs d'isolement spécialement conçus à cet effet, les filtres spéciaux ou une association de ces dispositifs.

Seuls, les parafoudres sont traités dans la suite de cet article.

Leur choix et leur mise en œuvre ne doivent pas perturber le fonctionnement de l'installation et des autres dispositifs de protection.

Ils ne doivent pas présenter de danger pour les personnes et les biens lors de leur fonctionnement, ainsi que lors de leur éventuelle destruction.

Pour l'application des règles énoncées en 511.1, la norme à considérer est la suivante :

Matériel pour installations alimentées directement par un réseau de distribution publique à basse tension. Parafoudres pour installations basse tension (voir la norme NF C 61-740).

L'article 443 contient les règles de protection contre les surtensions d'origine atmosphérique ou dues à des manœuvres.

Les parafoudres sont destinés à limiter le niveau des surtensions d'origine atmosphérique provenant du réseau de distribution à un niveau compatible avec la tension de tenue aux chocs des matériels de l'installation et des matériels alimentés par cette installation ; ils assurent également en pratique la protection contre les surtensions de manœuvre.

Ils protègent les installations contre les surtensions induites dans les canalisations électriques mais ne protègent pas, en général, contre les coups de foudre directs tant sur les lignes des réseaux de distribution que sur les bâtiments. La protection des bâtiments contre la foudre fait l'objet de la norme NF C 17-100 et de la norme NF C 17-102.

Le guide UTE C 15-443 donne des indications plus complètes pour le choix et la mise en œuvre de parafoudres dans les installations électriques à basse tension alimentées directement par un réseau de distribution publique à basse tension.

534.1.2 Emplacement et niveau de protection assuré par les parafoudres

C

534.1.2.1 Lorsque des parafoudres protègent l'ensemble d'une installation, selon les règles de 443, ceux-ci doivent avoir un niveau de protection correspondant à la tension de tenue aux chocs des matériels à protéger et aux courants de décharge déterminés lors de l'évaluation du risque acceptable. Ils sont alors disposés immédiatement en aval du dispositif assurant la fonction de sectionnement en tête de l'installation.

Les cas où il est recommandé de prévoir un parafoudre à l'origine d'une installation sont indiqués en 443.2 de la partie 4-44. La tension de tenue aux chocs des matériels est indiquée dans le tableau 44B.

Si l'installation comporte un dispositif général de protection, le parafoudre est disposé immédiatement en aval de ce dispositif.

Dans le cas des postes de livraison sur poteaux conformes à la norme NF C 13-103, les parafoudres sont raccordés immédiatement en aval du disjoncteur D2 installé en aval du comptage et du tableau de répartition se trouvant dans la propriété de l'utilisateur.

534.1.2.2 Un parafoudre destiné à protéger un matériel d'utilisation particulièrement sensible est installé à proximité de ce matériel, sur son circuit d'alimentation. Il doit avoir un niveau de protection et un courant de décharge coordonnés, d'une part avec les autres dispositifs de protection, en particulier ceux installés en amont, et d'autre part, avec la tension de tenue aux chocs du matériel d'utilisation.

Un parafoudre destiné à protéger un matériel ou équipement particulièrement sensible aux surtensions peut être aussi placé à l'origine de l'installation si ces matériels sont situés près de cette origine ; dans ce cas, il n'est pas nécessaire d'installer les parafoudres prévus en 534.1.2.1.

534.1.3 Mise en œuvre des parafoudres

C 534.1.3.1 Les parafoudres à l'origine de l'installation doivent être connectés au moins entre les points suivants :

- Si le conducteur neutre est relié à la terre à l'origine de l'installation ou si le neutre n'est pas distribué :
 - entre chaque conducteur de phase et soit la liaison équipotentielle principale soit le conducteur principal de protection, suivant le chemin le plus court.
- Si le conducteur neutre n'est pas relié à la terre à l'origine de l'installation :
 - entre chaque conducteur de phase et, soit la liaison équipotentielle principale, soit le conducteur principal de protection, et
 - entre le conducteur neutre et, soit la liaison équipotentielle principale, soit le conducteur principal de protection, suivant le chemin le plus court.

534.1.3.2 Si un parafoudre est installé à l'origine de l'installation, en aval d'un dispositif différentiel-résiduel, ce dernier doit être d'un type qui ne déclenche pas sous l'effet de courants de chocs de 5 kA (forme d'onde 8/20).

Un dispositif à courant différentiel-résiduel de type S ou retardé satisfaisant à l'essai à l'onde de courant 8/20, au niveau de 5 kA par déclaration du constructeur, répond à cette prescription.

534.1.3.3 Les parafoudres ne doivent pas être installés dans des locaux où existent des risques d'incendie ou d'explosion (locaux BE2 et BE3), sauf si des précautions particulières sont prises.

C 534.1.3.4 Afin d'assurer une protection optimale contre les surtensions, les conducteurs de connexion du parafoudre doivent être aussi courts que possible (n'excédant pas de préférence 0,5 m au total).

Voir schémas de mise en œuvre dans le guide 15-443 et schémas de principe de la figure 534A du présent article.

C NOTES -
 1 - L'accroissement de la longueur des conducteurs de connexion des parafoudres réduit l'efficacité de la protection contre les surtensions.
 2 - Les conducteurs de connexion sont ceux reliant la phase au parafoudre et reliant le parafoudre à la liaison équipotentielle ou au conducteur de protection ou au PEN.

Les conducteurs de terre des parafoudres doivent avoir une section minimale de 4 mm^2 en Cuivre.

NOTE - En présence de paratonnerre, cette section minimale est de 10 mm^2 .

534.1.4 Choix des parafoudres

C 534.1.4.1 Les parafoudres doivent être conformes à la norme (16).

(16) NF EN 61643-11 (C 61-7XX)

C 534.1.4.2 Les parafoudres connectés entre conducteurs actifs et terre doivent être choisis en fonction :

- a) de la tension maximale de régime permanent U_c du parafoudre égale ou supérieure aux valeurs indiquées dans le tableau ci-dessous :

Tableau 53C – Choix des tensions U_c et U_T

Parafoudre connecté entre	Schéma de mise à la terre du réseau									
	TT		TN-C		TN-S		IT avec neutre distribué		IT sans neutre distribué	
	U_c	U_T	U_c	U_T	U_c	U_T	U_c	U_T	U_c	U_T
conducteur de phase et conducteur neutre	$1,1 U_0$	$1,45 U_0$	NA	NA	$1,1 U_0$	$1,45 U_0$	$1,1 U_0$	$1,45 U_0$	NA	NA
chaque conducteur de phase et PE	$1,1 U_0$	$\sqrt{3} U_0$	NA	NA	$1,1 U_0$	$1,45 U_0$	$\sqrt{3} U_0$ (voir note 2)	NA	Tension entre phases (voir note 2)	Tension entre phases (voir note 2)
conducteur neutre et PE	U_0 (voir note 2)	NA	NA	NA	U_0 (voir note 2)	NA	U_0 (voir note 2)	NA	NA	NA
chaque conducteur de phase et PEN	NA	NA	$1,1 U_0$	$1,45 U_0$	NA	NA	NA	NA	NA	NA

NA : non applicable
 NOTES -
 1 - U_0 est la tension simple du réseau à basse tension.
 2 - Ces valeurs sont relatives aux conditions les plus défavorables de défaut, ainsi la tolérance de 10 % n'est pas prise en compte.

Ce tableau est issu de la norme NF EN 61643-11.

La tension maximale de régime permanent U_c est la valeur spécifiée admissible de la tension efficace à fréquence industrielle qui peut être appliquée de façon continue entre les bornes du parafoudre. U_T caractérise la surtension temporaire à fréquence industrielle due à des défauts sur le réseau BT.

C Le parafoudre doit résister à une surtension temporaire U_T minimale telle que définie dans le tableau 53C sans modification de ses caractéristiques ou fonctionnalités.

- b) des surtensions temporaires à fréquence industrielle dues à des défauts sur le réseau HT dont la valeur maximale est prise conventionnellement égale à 1200 V entre neutre et terre et $1200 \text{ V} + U_0$ entre phase et terre.

Les surtensions temporaires sont définies en 442.

C c) du courant de décharge présumé :

A l'origine d'une installation alimentée par le réseau de distribution publique, le courant nominal de décharge recommandé est 5 kA (forme d'onde 8/20). Des critères plus sévères (très forte exposition, présence de paratonnerre, faible impédance du circuit de décharge, etc.) peuvent conduire au choix de valeurs supérieures.

- d) du niveau de protection du parafoudre (U_p) coordonné à la tension de tenue aux chocs du matériel à protéger.

C

e) de la présence d'autres parafoudres dans la même installation.

Le constructeur doit indiquer les dispositions à prendre pour assurer leur coordination mutuelle, notamment pour les parafoudres de niveau de protection autre que celui à l'origine de l'installation, destinés à protéger des matériels d'utilisation comportant des circuits électroniques sensibles.

NOTE - Les dispositifs de protection contre les surtensions incorporés dans les matériels d'utilisation ne sont pas pris en considération pour cette coordination.

f) En présence de paratonnerre, l'étude du système de protection contre la foudre permet d'évaluer la contrainte supplémentaire pour le réseau sur lequel le parafoudre est installé.

Dans ce cas, un parafoudre doit être placé à l'origine de l'installation.

Ce parafoudre doit avoir les caractéristiques suivantes :

- Type 1 ;
- courant de choc minimum $I_{imp} = 12,5 \text{ kA}$;
- niveau maximal de protection U_p de 2,5 kV.

Un parafoudre type 2 est essayé avec un courant de foudre de forme 8/20 alors qu'un parafoudre type 1 est essayé avec un courant de foudre de durée plus longue (généralement de forme 10/350).

Pour le dimensionnement et la mise en œuvre des parafoudres, voir le guide UTE C 15-443.

Dans le cas des bâtiments intégrant le poste de transformation, si la prise de terre du neutre du transformateur est confondue avec la prise de terre des masses interconnectée à la prise de terre du paratonnerre, la mise en œuvre de parafoudres n'est pas obligatoire.

Lorsque le parafoudre de type 1 peut être mis en œuvre à l'origine de l'installation et si le bâtiment est d'une hauteur supérieure à 10 m, afin de répartir les contraintes entre les étages, il est recommandé d'installer aussi des parafoudres de type 2 (à l'origine de chaque installation privative ou à chaque étage) coordonnés avec le parafoudre type 1 placé à l'origine. Les informations sur cette coordination sont fournies par les constructeurs.

Lorsque le parafoudre de type 1 ne peut être mis en œuvre à l'origine de l'installation et si le bâtiment comporte plusieurs installations privatives, le parafoudre de type 1 est remplacé par des parafoudres de type 2 ($I_n \geq 5 \text{ kA}$) placés à l'origine de chacune des installations privatives.

Prise en compte du guide UTE C 15-443.

534.1.4.3 Le parafoudre installé à l'origine d'une installation 230/400 V doit avoir un niveau maximal de protection U_p de 2,5 kV au courant nominal de décharge.

Ce niveau de protection est compatible avec la tenue des futurs matériels d'utilisation de tension de tenue aux chocs normale.

534.1.5 Mesures de protection

534.1.5.1 Des moyens doivent être mis en œuvre pour indiquer que le parafoudre n'assure plus sa fonction de protection.

NOTE - Dans ces circonstances, certains circuits alimentant des matériels d'utilisation sensibles peuvent nécessiter d'être ouverts ou secourus.

534.1.5.2 Les parafoudres doivent être disposés de manière, qu'en cas de défaillance, aucun risque d'incendie ou d'explosion n'existe. Lorsque nécessaire, le constructeur doit indiquer, dans sa documentation, les types de protection convenables du parafoudre contre ces risques.

534.1.5.3 Des dispositifs de protection contre les courts-circuits, l'emballement thermique et contre les courants de défauts à la terre doivent être prévus pour assurer la déconnexion du parafoudre.

Ces dispositifs doivent être coordonnés avec la protection amont éventuelle et avec le courant nominal de décharge du parafoudre. Des dispositions doivent être prises pour éviter des risques d'indisponibilité de l'alimentation électrique en cas de défaillance des parafoudres placés à l'origine de l'installation.

Les dispositifs de protection sont incorporés ou mis en série avec les parafoudres. Lorsqu'ils sont incorporés, ils sont appelés déconnecteurs.

Se reporter au guide UTE C 15-443 en 6.3.1.

Si le dispositif général de commande et de protection de l'installation est un disjoncteur de branchement comportant la fonction différentielle, celui-ci est de type « S ». Ainsi, le fonctionnement du parafoudre installé en aval ne provoquera pas l'ouverture du disjoncteur de branchement en cas de fonctionnement dû à une surtension.

534.1.5.4 Une fois installés, les parafoudres et leurs dispositifs éventuels de protection ne doivent pas créer, en fin de vie, une liaison entre neutre et terre.

534.1.5.5 La protection contre les contacts indirects, conforme à la [partie 4-41](#), doit rester assurée dans le bâtiment protégé, même en cas de défaillance des parafoudres :

- en schéma TN, cette prescription est généralement satisfaite par des dispositifs de protection contre les surintensités en amont des parafoudres ;
- en schéma TT et IT, cette prescription est généralement satisfaite par la mise en place du parafoudre en aval d'un DDR.

534.1.6 Dispositifs de signalisation

Les dispositifs de protection définis en [534.1.5.3](#) doivent être munis d'un dispositif de signalisation lumineux, mécanique ou sonore indiquant la déconnexion du parafoudre du reste de l'installation. Le parafoudre devra, dans ce cas, être remplacé.

Tous droits réservés

C

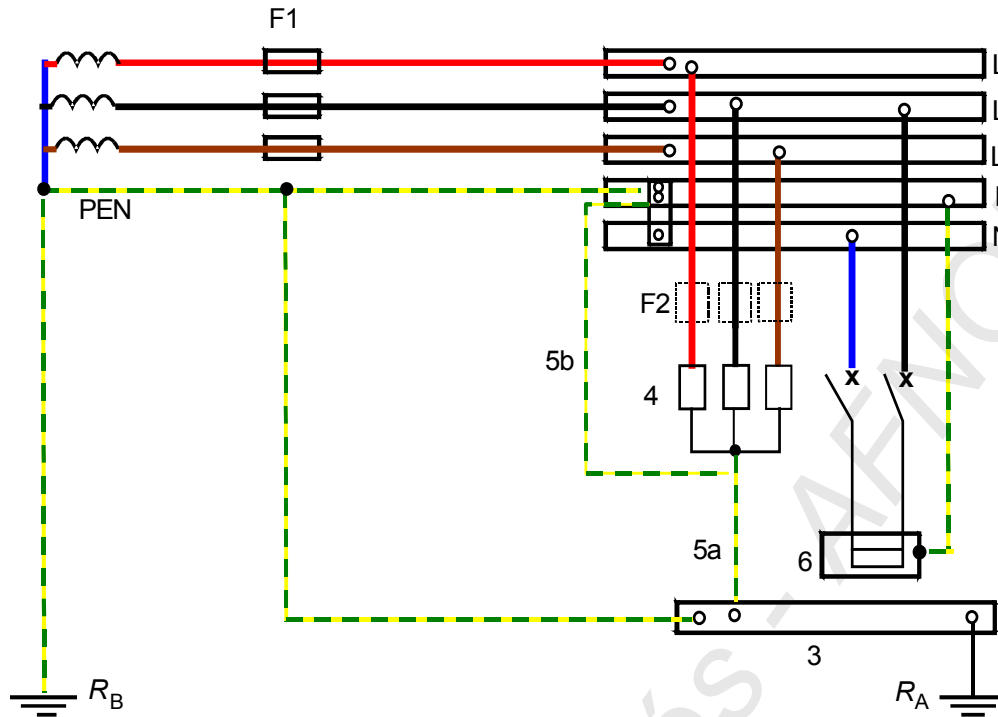


Figure 534A – Mise en œuvre de parafoudres en schéma TN

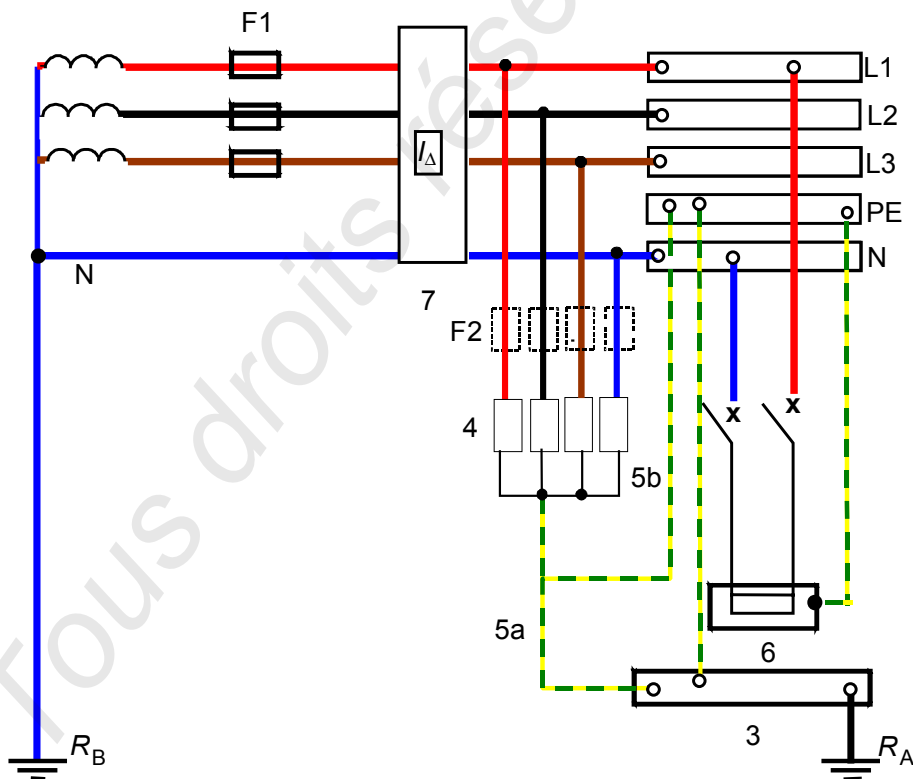


Figure 534B – Mise en œuvre de parafoudres en schéma TT

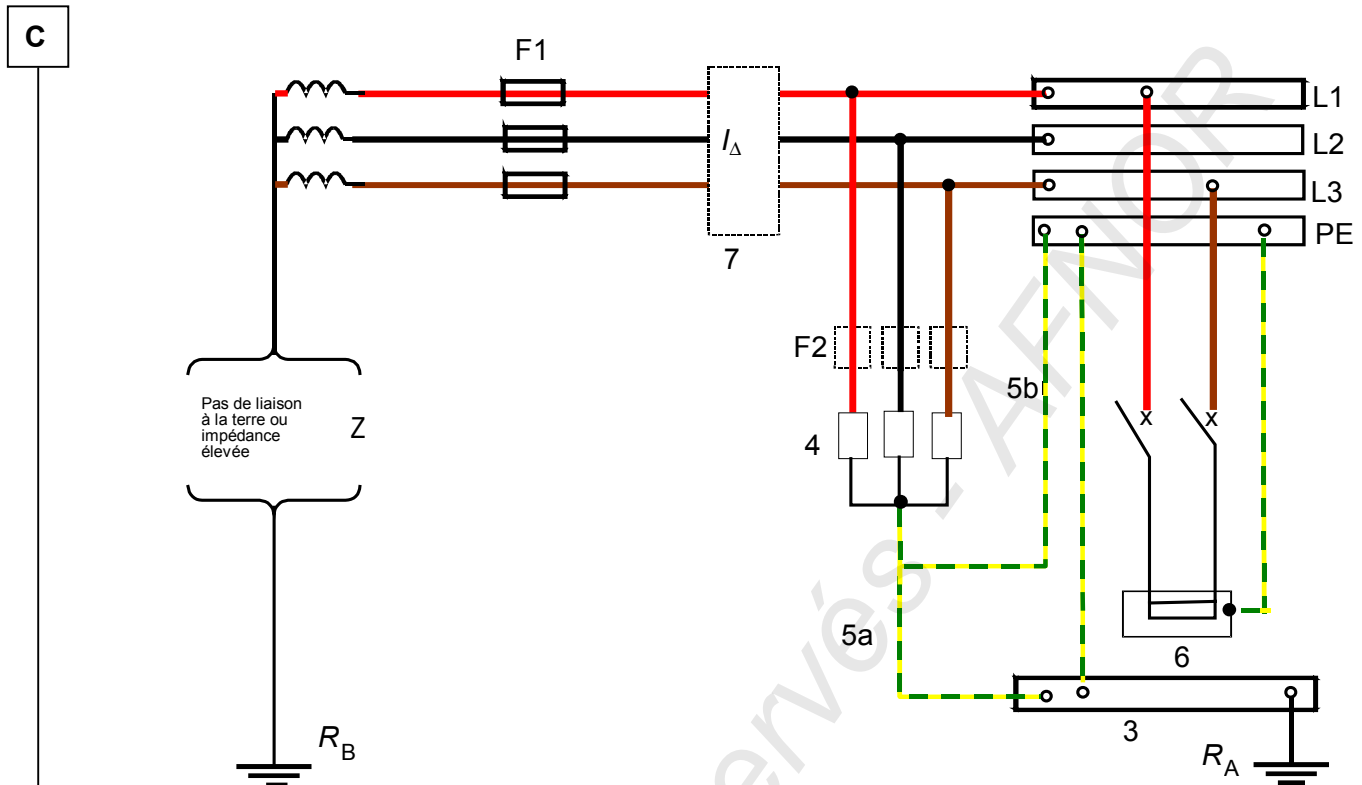


Figure 534C – Mise en œuvre de parafoudres en schéma IT

Légende pour les figures 534A à 534C

- | | | | |
|---|---|-------|--|
| 3 | Borne principale de terre | F1 | dispositif de protection à l'origine de l'installation |
| 4 | Parafoudre assurant une protection de Catégorie 2 | F2 | dispositif de protection prescrit par le constructeur de parafoudres |
| 5 | liaison à la terre du parafoudre soit 5a ou 5b | R_A | prise de terre (résistance de terre) de l'installation |
| 6 | Equipement à protéger | R_B | prise de terre (résistance de terre) de l'alimentation |
| 7 | Dispositif de protection à courant différentiel | | |

534.2 Dispositifs de protection contre les surtensions à fréquence industrielle

534.2.1 Nature et rôle des limiteurs de surtension

Les dispositifs assurant la protection contre les surtensions à fréquence industrielle sont des limiteurs de surtension.

Ils sont destinés à limiter le niveau des surtensions à fréquence industrielle à un niveau compatible avec la tension de tenue à fréquence industrielle des matériels de l'installation et des matériels alimentés par cette installation.

Pour l'application des règles énoncées en 511.1, la norme à considérer est la suivante :

- Limiteurs de surtension, Règles (17).

534.2.2 Choix des limiteurs de surtension

Le choix des limiteurs de surtension doit tenir compte des critères suivants :

- tension nominale de l'installation ;
- niveau d'isolement de l'installation ;
- mode de connexion du limiteur de surtension ;
- courant de court-circuit présumé à l'origine de l'installation.

534.2.3 Niveau de protection effectif assuré par un limiteur de surtension suivant son mode de connexion

Lorsque le limiteur de surtension est connecté entre le neutre de l'installation à basse tension et la terre, le niveau de protection effectif assuré par le limiteur est égal à la somme de la tension nominale d'amorçage 100 % à fréquence industrielle du limiteur et de la tension entre phase et neutre de l'installation.

Lorsque le limiteur de surtension est connecté entre une phase de l'installation à basse tension et la terre, le niveau de protection assuré par le limiteur est égal à la somme de la tension nominale d'amorçage 100 % à fréquence industrielle du limiteur et de la tension entre phases de l'installation.

Le conducteur reliant la borne d'entrée du limiteur de surtension aux conducteurs actifs doit être isolé au même titre que ceux-ci. La borne doit être protégée contre les contacts directs.

534.2.4 Installation des limiteurs de surtension

Les conducteurs reliant le limiteur de surtension d'une part aux conducteurs actifs et, d'autre part, soit à la prise de terre des masses d'installation, soit à une prise de terre distincte, doivent pouvoir supporter l'ensemble des courants susceptibles de traverser le limiteur.

La section de ces conducteurs est déterminée conformément aux indications données pour la section des conducteurs de protection (voir 543.1).

La borne d'entrée des limiteurs de surtensions doit être reliée au conducteur actif approprié de l'installation entre la borne de sortie du transformateur et tout dispositif de coupure.

Lorsqu'une installation est alimentée par plusieurs transformateurs fonctionnant en parallèle, un limiteur de surtension doit être prévu pour chaque transformateur.

Si les caractéristiques du courant de court-circuit susceptible de traverser le limiteur de surtension risquent d'être supérieures à celles qu'il peut supporter, une impédance de faible valeur peut être insérée entre la borne de terre du limiteur et la terre. Cette impédance peut être insérée dans la mise à la terre commune à plusieurs limiteurs de surtension.

Le tableau 53C indique, pour chaque modèle normalisé de limiteur de surtension, les conditions dans lesquelles les installations triphasées à basse tension sont protégées lorsqu'en schéma IT, un limiteur de surtension est installé soit entre le neutre et la terre soit entre une phase et la terre.

(17) NF C 63-150

Tableau 53D – Niveau de protection effectif assuré par un limiteur de surtension

TENSION DE L'INSTALLATION (V)	LIMITEUR CONNECTE ENTRE NEUTRE ET TERRE			LIMITEUR CONNECTE ENTRE PHASE ET TERRE		
	Contrainte de tension admissible (V)	Tension nominale du limiteur (V)	Niveau de protection effectif (V)	Contrainte de tension admissible (V)	Tension nominale du limiteur (V)	Niveau de protection effectif (V)
127/220	1 330	250	880	1 330	250	970
230/400	1 430	440	1 330	1 430	440	1 320
400/690	1 600	440	1 500			

534.2.5 Liaisons à la terre

La borne de terre des limiteurs de surtension doit être reliée :

- soit à la prise de terre des masses de l'installation ;
- soit à une prise de terre distincte présentant une résistance R_B satisfaisant la condition de 442.2.6.1.

Les dispositions de ce sous-paragraphes sont destinées à éviter l'apparition de tensions dangereuses.

Lorsque se produit un défaut d'isolement entre les circuits de l'installation et des circuits à tension plus élevée, le passage du courant correspondant dans la prise de terre du limiteur de surtension porte les matériels de l'installation à un potentiel risquant de compromettre leur isolation.

534.3 Dispositifs de protection contre les effets des baisses de tension

Les dispositifs de protection doivent permettre le démarrage des moteurs lorsque la tension n'est pas inférieure à 85 % de la tension nominale et intervenir sans défaillance lorsque la tension est inférieure à environ 80 % de la tension nominale à la fréquence nominale et avec temporisation si nécessaire.

Les dispositifs de protection contre les baisses de tension sont choisis parmi les suivants :

- *relais à baisse de tension agissant sur un interrupteur ou un disjoncteur ;*
- *contacteurs comportant un contact d'auto-alimentation (dits «3 fils»).*

Les dispositifs de protection contre les baisses de tension peuvent être retardés si le fonctionnement de l'appareil qu'il protège admet sans inconvénient une interruption ou une baisse de tension de courte durée, 2 secondes par exemple.

S'il est fait usage de contacteurs, l'ouverture retardée et la refermeture ne doivent en aucun cas empêcher la coupure instantanée par des dispositifs de commande ou de protection.

535 Coordination entre les différents dispositifs de protection

535.1 Sélectivité entre dispositifs de protection contre les surintensités

La sélectivité entre dispositifs de protection contre les surintensités est la coordination entre les caractéristiques de fonctionnement de plusieurs dispositifs de protection à maximum de courant de

telle façon qu'à l'apparition de surintensités comprises dans des limites données, le dispositif prévu pour fonctionner entre ces limites fonctionne, tandis que (le ou les) autres ne fonctionne(nt) pas.

Différents types de sélectivités sont possibles :

- Sélectivité partielle : Sélectivité lors d'une surintensité dans laquelle, en présence de deux dispositifs de protection à maximum de courant placés en série, le dispositif de protection aval assure la protection jusqu'à un niveau donné de surintensité sans provoquer le fonctionnement de l'autre dispositif de protection ;
- Sélectivité totale : Sélectivité lors d'une surintensité dans laquelle, en présence de deux dispositifs de protection à maximum de courant placés en série, le dispositif de protection aval assure la protection sans provoquer le fonctionnement de l'autre appareil de protection.

Différents moyens sont utilisés pour réaliser les 2 types de sélectivités dans le cas où les dispositifs de protection sont des disjoncteurs :

- *Sélectivité ampèremétrique : Elle repose sur un décalage en intensité des courbes de protection temps/courant ;*
- *Sélectivité chronométrique : Elle repose sur un décalage temporel des courbes de protection temps/courant ;*
- *Sélectivité énergétique : Elle repose sur la capacité de l'appareil de protection aval à limiter l'énergie le traversant à une valeur inférieure à celle nécessaire pour provoquer le déclenchement de l'appareil amont.*

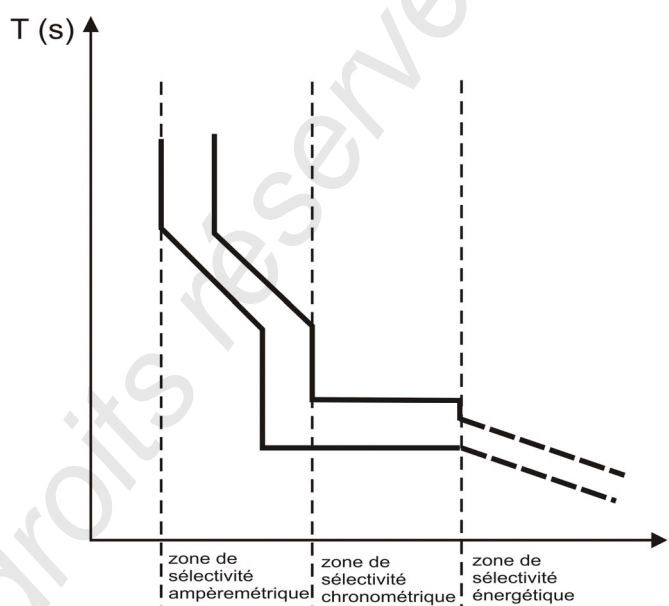


Figure 535A –Types de sélectivité

Lorsque plusieurs dispositifs de protection sont placés en série et lorsque la sécurité ou les nécessités de l'exploitation le justifient, leurs caractéristiques de fonctionnement doivent être choisies de façon à n'éliminer que la partie d'installation dans laquelle se trouve le défaut.

En pratique, la sélectivité entre deux fusibles du type gG peut être considérée comme assurée si le rapport de leurs courants assignés est au moins égal à 2,5.

La sélectivité chronométrique entre dispositifs de protection ne peut être obtenue qu'en comparant les caractéristiques de fonctionnement des dispositifs de protection concernés et en vérifiant que pour tout courant de court-circuit le temps de non-fonctionnement du dispositif placé en amont est supérieur au temps total de fonctionnement du dispositif placé en aval.

Lorsque les dispositifs de protection sont des disjoncteurs, la superposition des courbes temps/courant permet de qualifier une sélectivité ampèremétrique et chronométrique jusqu'au seuil de déclenchement instantané du disjoncteur amont (si le disjoncteur amont a un retard intentionnel supérieur à celui du disjoncteur aval) ; celle-ci est alors en général obtenue dès que le rapport des réglages des protections thermiques (long retard en cas de déclencheur électronique) et magnétique (court retard en cas de déclencheur électronique) est supérieur à 1,6.

Si les disjoncteurs sont à déclenchement instantané (sans retard intentionnel), il est nécessaire de consulter les tables de sélectivité énergétique données par les constructeurs et réalisées selon les essais prescrits par les normes produit sur les disjoncteurs.

Lorsque les dispositifs de protection sont de nature différente (par exemple coupe-circuit à fusibles et disjoncteurs), la recherche de la sélectivité nécessite la comparaison des courbes caractéristiques réelles de fonctionnement fournies par les constructeurs.

535.2 Protection d'accompagnement entre dispositifs de protection contre les surintensités

Une protection d'accompagnement de deux dispositifs de protection à maximum de courant est une protection contre les surintensités, dans laquelle le dispositif de protection, qui est généralement, mais pas nécessairement, situé côté source, effectue la protection contre les surintensités avec ou sans l'aide de l'autre dispositif de protection et empêche toute contrainte excessive sur celui-ci (voir 434.5.1).

Lorsque plusieurs dispositifs de protection sont placés en série, ils peuvent être coordonnés de façon qu'en cas de court-circuit en aval, le dispositif de protection amont agisse pour limiter l'énergie traversant les dispositifs situés en aval à une valeur inférieure à celle que peuvent supporter les dispositifs avals et les canalisations protégées par ces dispositifs en accord avec 434-3.

Lorsque le dispositif de protection en aval est un disjoncteur et le dispositif de protection amont est un fusible ou un disjoncteur, cette technique permet au disjoncteur aval d'avoir un pouvoir de coupure ultime I_{cu} renforcé.

Lorsque les dispositifs de protection en série sont des disjoncteurs, la protection d'accompagnement est appelée filiation.

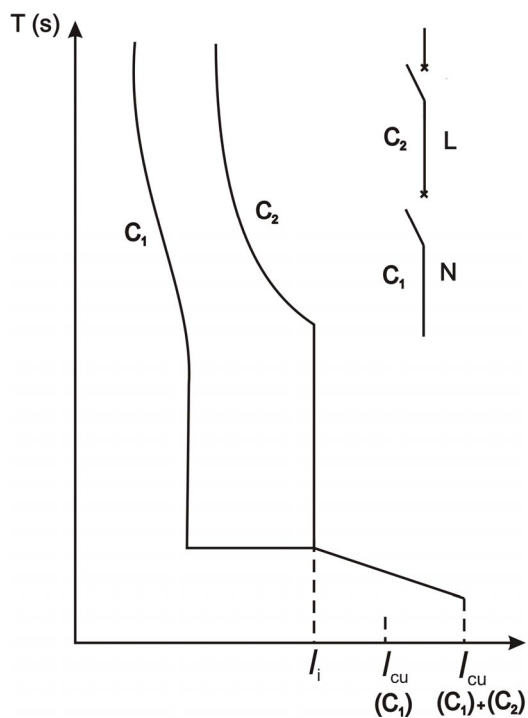


Figure 535Ba - Courbes temps/courant

C_1 = Disjoncteur non limiteur de courant (N)
 C_2 = Disjoncteur limiteur de courant (L)
 I_i = Courant d'intersection

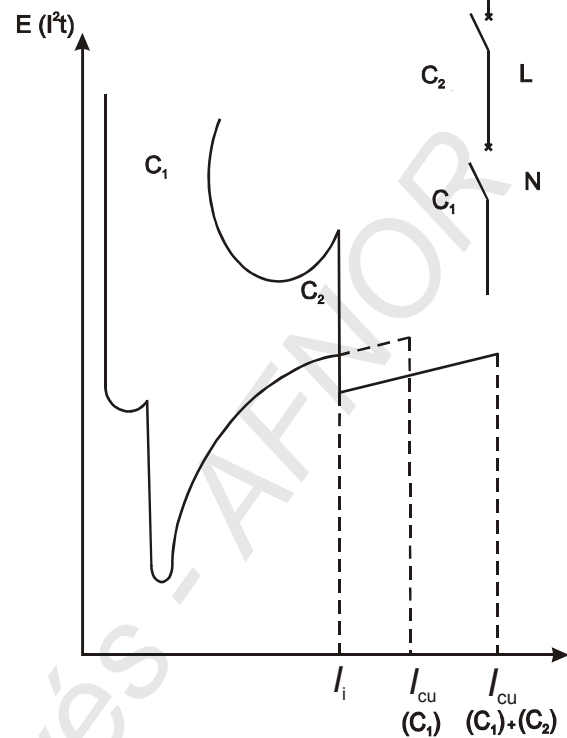


Figure 535Bb - Courbes énergie/courant

Le disjoncteur aval C_1 , s'il était seul, aurait une courbe de limitation en énergie qui suivrait la courbe C_1 puis la courbe en trait mixte après le courant I_i : son pouvoir de coupure serait I_{cu} .

Lorsqu'il est associé au disjoncteur amont C_2 jusqu'au point I_i , l'énergie limitée par C_1 étant inférieure à l'énergie de déclenchement de C_2 (courbe C_1 en dessous de la courbe C_2), seul C_1 s'ouvre.

A partir du point d'intersection I_i , l'énergie limitée par C_1 devient égale à l'énergie de déclenchement de C_2 , les 2 disjoncteurs vont s'ouvrir simultanément et l'association va limiter plus fortement l'énergie que le disjoncteur C_1 seul ; de ce fait son pouvoir de coupure passe de $I_{cu}(C_1)$ à $I_{cu}(C_1 + C_2)$.

Pour déterminer les caractéristiques de la filiation, il n'est pas possible de comparer les caractéristiques des disjoncteurs : il est nécessaire de demander des tableaux de filiation au constructeur établis conformément aux essais prescrits dans les normes produit sur les disjoncteurs.

535.3 Association entre les dispositifs de protection à courant différentiel-résiduel et les dispositifs de protection contre les surintensités

C 535.3.1 Lorsqu'un dispositif de protection à courant différentiel-résiduel est incorporé ou combiné avec un dispositif de protection contre les surintensités, les caractéristiques de l'ensemble du dispositif (pouvoir de coupure, caractéristiques de fonctionnement en fonction du courant assigné) doivent satisfaire aux règles en 433 et 434 et en 533.2 et 533.3.

C

535.3.2 Lorsqu'un dispositif de protection à courant différentiel-résiduel n'est ni incorporé ni combiné avec un dispositif de protection contre les surintensités (interrupteur différentiel) :

- Le courant assigné d'un tel dispositif lorsqu'il est placé en amont de plusieurs circuits doit être :
 - soit supérieur ou égal à la somme des courants assignés des dispositifs de protection placés en aval ou au courant d'emploi calculé par le concepteur ;
 - soit supérieur ou égal au courant assigné du dispositif de protection situé directement en amont.

Dans le cas particulier des installations des locaux d'habitation, voir tableau 771E.

- Le dispositif doit pouvoir supporter sans dommage les contraintes thermiques et mécaniques qu'il est susceptible de subir en cas de court-circuit se produisant en aval de l'endroit où il est installé, même si, par suite d'un déséquilibre de courant ou du courant s'écoulant à la terre, le dispositif s'ouvre de lui-même.

Les DDR qui ne sont ni incorporés ni combinés avec un dispositif de protection contre les surintensités, mais qui possèdent un organe de coupure, sont dénommés «interrupteurs différentiels». En pratique, leur pouvoir de coupure est le plus souvent inférieur au courant de court-circuit présumé au point d'installation. Dans ce cas, il y a lieu de les associer à un dispositif de protection contre les courts-circuits déterminé selon les caractéristiques de coordination fournies par le constructeur.

Un DDR peut déclencher lorsqu'un courant de court-circuit supérieur à six fois son courant assigné I_n le traverse.

535.4 Sélectivité entre les dispositifs de protection à courant différentiel-résiduel

Les schémas des figures 535C à 535F montrent les dispositions possibles en indiquant les avantages et inconvénients correspondants.

C

535.4.1 Lorsque plusieurs DDR sont prévus dans une même installation et si la sélectivité est requise, ils peuvent être disposés selon l'une des méthodes suivantes :

- a) soit les appareils sont placés en tête de chaque partie d'installation en subdivisant cette dernière en autant de parties qu'il convient (535.4.2),

NOTE - La sélectivité globale de l'installation peut être améliorée par une bonne mise en pratique du 314.1, c'est à dire en subdivisant les DDR protégeant les circuits divisionnaires et terminaux afin de limiter les conséquences d'un défaut à un minimum d'applications.

- b) soit les appareils sont placés en cascade. Dans ce dernier cas, on doit s'assurer de la sélectivité entre les appareils situés en série (535.4.3).

535.4.2 Sélection des circuits

Dans ce cas, l'installation ne comporte à son origine aucun DDR mais tous les départs doivent être protégés (individuellement ou par groupes) par des DDR à moyenne ou à haute sensibilité suivant les risques considérés.

En cas de défaut, seul le dispositif protégeant le départ correspondant fonctionne.

Ce schéma n'est admis que si des moyens appropriés sont mis en œuvre pour se prémunir contre les défauts à la masse dans la partie d'installation comprise entre le disjoncteur général et les dispositifs différentiels.

Ces moyens appropriés peuvent résulter de l'emploi de matériels de la classe II ou de l'application de la mesure de protection «par isolation supplémentaire» contre les contacts indirects (voir 412).

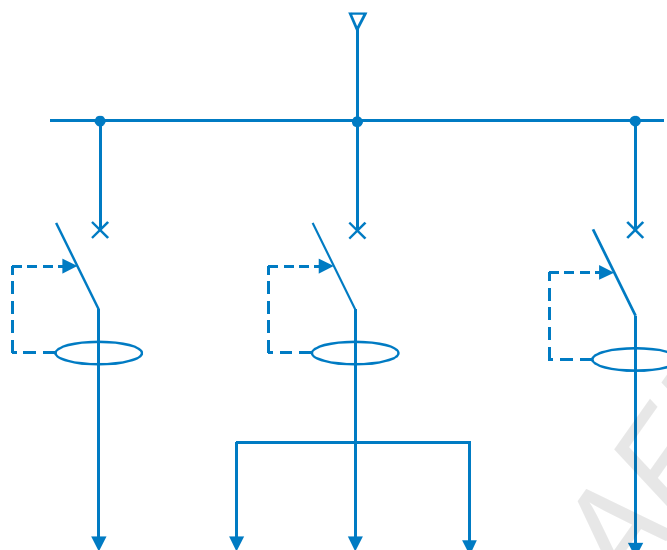


Figure 535C – Dispositifs en tête de chaque partie de l'installation

535.4.3 Sélectivité entre dispositifs de protection à courant différentiel-résiduel

La sélectivité entre dispositifs de protection à courant différentiel-résiduel peut être totale ou partielle.

535.4.3.1 Sélectivité totale

Une sélectivité totale entre dispositifs de protection à courant différentiel-résiduel disposés en série peut être prescrite pour des raisons de sécurité ou d'exploitation, de façon à maintenir l'alimentation des parties de l'installation non affectées par le défaut éventuel.

Cette sélectivité peut être obtenue par le choix et la mise en œuvre des dispositifs de protection à courant différentiel-résiduel qui, tout en assurant la protection requise aux différentes parties de l'installation, interrompent seulement l'alimentation des parties de l'installation en aval du dispositif installé en amont de l'emplacement du défaut et proche de celui-ci.

Pour assurer la sélectivité totale de deux dispositifs de protection à courant différentiel-résiduel en série, la caractéristique de non fonctionnement temps/courant du dispositif placé en amont doit se trouver au-dessus de la caractéristique de fonctionnement temps/courant du dispositif placé en aval.

Cela se traduit par :

- le courant différentiel-résiduel de fonctionnement assigné du dispositif placé en amont doit être supérieur à celui du dispositif placé en aval,
- le temps de fonctionnement du dispositif placé en amont doit être supérieur à celui du dispositif placé en aval pour toutes les valeurs de courant de défaut.

La sélectivité totale peut être réalisée en utilisant, par exemple, un dispositif retardé pour celui placé en amont, et dont le courant différentiel-résiduel assigné est au moins égal à 3 fois celui du dispositif placé en aval.

Il y a lieu de s'assurer que le temps de coupure maximal de chaque dispositif satisfait aux conditions de protection définies en 411.3.2.

Les exemples ci-après montrent des illustrations des règles de la sélectivité totale.

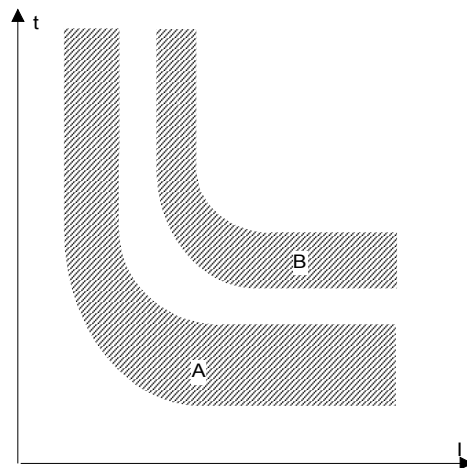
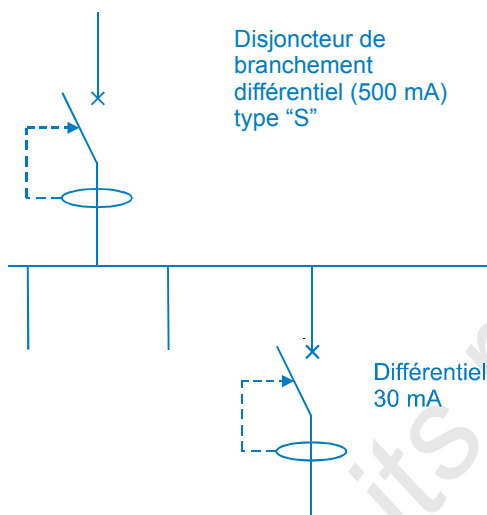


Figure 535D – Sélectivité totale

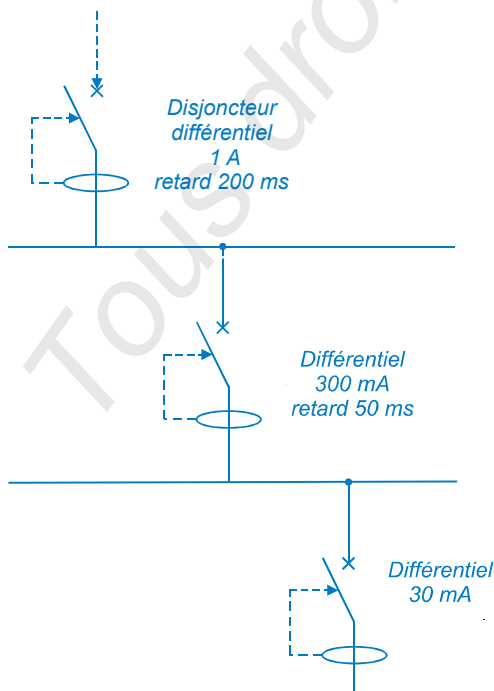
Les dispositifs A (aval) et B (amont) ont des caractéristiques de fonctionnement telles que les deux conditions a) et b) sont satisfaites.



Le dispositif situé en aval est un DDR de courant différentiel assigné égal à 30 mA

Le dispositif en amont est un disjoncteur de branchement différentiel (500 mA) du type «S».

Figure 535E – Deux niveaux de sélectivité



Le dispositif situé le plus en aval est un DDR de 30 mA.

Le dispositif intermédiaire est un DDR à retard de 50 ms et de courant différentiel assigné de 300 mA,

Le dispositif placé en amont est un DDR à retard de 200 ms et de courant différentiel assigné 1 A.

Figure 535F – Trois niveaux de sélectivité

Dans tous les cas, la résistance de la prise de terre des masses doit être appropriée au DDR de courant différentiel assigné le plus grand, soit en pratique celui placé à l'origine du circuit alimentant le bâtiment protégé.

535.4.3.2 Sélectivité partielle

Si l'une des conditions a et b en **535.4.3.1** (sélectivité totale) n'est pas satisfaite, la sélectivité est partielle.

Une sélectivité entre deux dispositifs non temporisés, l'un à moyenne sensibilité et l'autre à haute sensibilité (par exemple 500 mA ou 300 mA et 30 mA) est presque nulle, les courants de défaut suffisant à faire déclencher le dispositif en amont.

Une sélectivité entre un dispositif de moyenne sensibilité de type « S » (par exemple 500 mA) et un dispositif à moyenne sensibilité non temporisé (par exemple 300 mA) est quasi totale, le retard du dispositif amont permettant généralement d'éliminer le défaut par le seul dispositif aval.

536 Dispositifs de commande et de sectionnement

536.1 Généralités

Tout dispositif de sectionnement ou de commande doit satisfaire aux règles de la **partie 4-46**.

*Pour l'application des règles énoncées en **511.1**, les normes à considérer sont indiquées dans le tableau 53E.*

L'attention est appelée sur le fait que pour certaines applications, telles que la commande des moteurs, les dispositifs de commande doivent pouvoir supporter les courants de démarrage.

Les dispositifs de protection ou de commande peuvent assurer la fonction de sectionnement sous réserve qu'ils répondent aux conditions énoncées en **536.2**

Si un dispositif est utilisé pour plus d'une fonction, il doit satisfaire aux prescriptions de chacune de ces fonctions.

*Le **tableau 53E** indique les fonctions que peuvent assurer les dispositifs de protection, de commande et de sectionnement.*

Dans certains cas, des prescriptions complémentaires peuvent être nécessaires pour des fonctions combinées.

Pour le choix du courant assigné de ces dispositifs, les prescriptions du paragraphe **535.3.2** s'appliquent, sauf pour les dispositifs assurant seulement une commande fonctionnelle.

Les dispositifs assurant seulement une commande fonctionnelle sont principalement ceux installés sur les circuits terminaux pour la commande d'éclairage, VMC,...

Tableau 53E – Fonctions assurées par les dispositifs de protection, de commande et de sectionnement

Dispositif	Norme	Sectionnement	Coupe d'urgence	Commande fonctionnelle
interrupteurs	C 63-130 C 61-150 et C 61-151 C 63-140 à C 63-145	S	0	0
contacteurs	C 63-110, C 63-111	S	0	0
Disjoncteurs domestiques	C 61-410, C 61-440	0	0	0
Disjoncteurs industriels	C 63-120	S	0	0
télérupteurs	C 61-800	X	X	0
Prises de courant (≤ 32 A)		0	0(4)	0
Prises de courant (> 32 A)		0	X(3)	X
ACP (2)	C 63-161	S	0	0
Coupe-circuit à fusibles	C 61-203 C 63-213	0	X	X
A semiconducteurs		X	X	0
0 Fonction assurée. X Fonction non assurée. S Fonction assurée si le dispositif est reconnu apte au sectionnement par sa norme. (2) Appareil de connexion, de commande et de protection. (3) La réunion ou la séparation des deux constituants des prises de courant assigné supérieur à 32 A ne doit s'effectuer que hors charge. (4) Si accessibles.				

536.2 Dispositifs de sectionnement

C **536.2.1** Les dispositifs de sectionnement doivent couper effectivement tous les conducteurs actifs d'alimentation du circuit considéré en tenant compte des dispositions en **461.2**.

Les matériels utilisés pour le sectionnement doivent satisfaire aux sous-paragraphes 536.2.1.1 à **536.2.5**.

Les dispositifs assurant la fonction de sectionnement peuvent être :

- *soit des appareils pour lesquels la fonction de sectionnement est explicitement reconnue par les normes les concernant, auquel cas la conformité aux règles en 536.2.1.1 et 536.2.1.2 est considérée comme satisfaite par la conformité à leur norme ;*
- *soit d'autres dispositifs qui doivent alors satisfaire à l'ensemble des règles en 536.2.*

C **536.2.1.1** Les dispositifs de sectionnement doivent satisfaire aux deux conditions suivantes :

- a) supporter à l'état neuf et dans des conditions propres et sèches, en position ouverte, entre les bornes de chaque pôle, une tension de choc dont la valeur est donnée dans le **tableau 53F** en fonction de la tension nominale de l'installation.

C Tableau 53F – Tension de tenue aux chocs pour les dispositifs de sectionnement

Tension nominale de l'installation (V)	Tension de tenue aux chocs pour les dispositifs de sectionnement (kV)
230/400	5
400/690	8
1 000	10

Les tensions de tenue aux chocs du tableau 53F sont égales à 1,25 fois celles correspondant à la catégorie de surtensions des circuits de distribution et terminaux (catégorie III), telles qu'elles sont fixées dans le tableau 44B de 443.

Les valeurs du tableau 53F sont valables aussi bien pour le courant alternatif que pour le courant continu.

En pratique, les essais de tenue aux chocs ne sont pas effectués si les distances minimales d'ouverture des contacts suivantes sont respectées :

- pour les appareils à simple coupure :
 - 4 mm pour la tension nominale 230/400 V ;
 - 8 mm pour la tension nominale 400/690 V ;
 - 11 mm pour la tension nominale 1 000 V.
- pour les appareils à double coupure, la somme des distances d'ouverture des contacts doit être au moins égale à 1,25 fois la valeur ci-dessus.

Pour des tensions autres que celles du tableau 53F, la distance minimale de séparation des contacts est celle correspondant à la tension nominale immédiatement supérieure.

b) avoir un courant de fuite à travers les pôles ouverts non supérieur à

- 0,5 mA par pôle à l'état neuf et dans des conditions propres et sèches, et
- 6 mA par pôle à la fin de leur durée de vie conventionnelle déterminée par la norme correspondante,

sous une tension d'essai appliquée entre les bornes de chaque pôle et égale à 110 % de la tension nominale entre phase et neutre de l'installation. Lorsque l'essai est effectué en courant continu, la valeur de la tension continue doit être égale à la valeur efficace de la tension d'essai en courant alternatif.

536.2.1.2 La distance d'ouverture entre les contacts du dispositif doit être visible ou être clairement et sûrement indiquée correspondant à la position « Arrêt » ou « Ouvert ». Une telle indication doit apparaître seulement lorsque la distance entre les contacts d'ouverture a été atteinte sur chaque pôle du dispositif.

NOTE - Le marquage prescrit dans ce paragraphe peut être réalisé par l'utilisation des symboles graphiques « O » et « I » indiquant respectivement les positions « Ouvert » et « Fermé » lorsque l'utilisation de ces symboles est admise par la norme correspondante du matériel.

La visibilité ou l'indication claire et sûre de la position des contacts correspond à la prescription concernant la coupure pleinement apparente prescrite dans certains textes.

Les interrupteurs et disjoncteurs pour usage domestique conformes à leurs normes, sont admis comme aptes à la fonction sectionnement. L'indication de la norme fait donc office de marquage pour le sectionnement.

Pour les appareils pour usage industriel, l'aptitude au sectionnement est une fonction facultative. C'est pour cette raison qu'un marquage spécifique est prévu pour les appareils remplissant la fonction sectionnement :



Dans le cas d'appareils aptes au sectionnement, la position indiquée par « O » correspond à la position « ouvert-sectionné » alors que cette même indication correspond à la position « ouvert » pour les appareils non sectionneurs.

C

536.2.1.3 Les dispositifs à semiconducteurs ne doivent pas être utilisés comme dispositifs de sectionnement.

536.2.2 Les dispositifs de sectionnement doivent être conçus ou installés de façon à empêcher toute fermeture intempestive.

NOTE - Une telle fermeture pourrait être provoquée, par exemple, par des chocs ou des vibrations ou par des manœuvres intempestives.

536.2.3 Des dispositions doivent être prises pour protéger les dispositifs de sectionnement contre une ouverture en charge accidentelle ou non autorisée.

NOTE - Cela peut être obtenu en plaçant l'appareil dans un emplacement ou une enveloppe fermant à clé ou en le condamnant. Une autre solution peut consister à asservir le dispositif hors charge avec un appareil de manœuvre en charge (ouverture ou fermeture).

536.2.4 Les moyens de sectionnement doivent de préférence être assurés par un appareil de coupure multipolaire coupant tous les pôles de l'alimentation correspondante.

NOTE - Le sectionnement d'un circuit peut être assuré par exemple au moyen de :

- sectionneurs, interrupteurs-sectionneurs ;
- disjoncteurs reconnus aptes au sectionnement par leur norme ;
- prises de courant ;
- éléments de remplacement de fusibles ;
- barrettes ;
- bornes spécialement conçues n'exigeant pas le déplacement d'un conducteur ;
- ACP reconnus aptes au sectionnement par leur norme.

L'article 530.3.2 interdit l'installation de dispositif unipolaire dans le conducteur neutre des circuits polyphasés.

C

536.2.5 Les dispositifs utilisés pour le sectionnement doivent être clairement identifiés, par exemple par marquage, pour indiquer le circuit qu'ils sectionnent.

Les dispositifs de sectionnement unipolaires de chaque circuit sont séparés des dispositifs de sectionnement d'autres circuits par un espace suffisant pour éviter toute erreur.

C

536.3 Dispositifs de coupure d'urgence

536.3.1 Les dispositifs assurant la coupure d'urgence doivent pouvoir couper le courant de pleine charge de la partie correspondante de l'installation, en tenant compte, éventuellement, des courants de moteurs calés.

Pour les courants de rotor calé, il convient de tenir compte des risques de non démarrage des moteurs.

En pratique, il y a lieu de tenir compte du courant de démarrage du moteur le plus puissant en plus des courants de pleine charge des autres moteurs.

C

536.3.2 Les moyens de coupure d'urgence peuvent être constitués :

- soit d'un dispositif de coupure capable de couper directement l'alimentation appropriée ;
- soit d'une combinaison d'appareils mis en œuvre par une seule action pour la coupure de l'alimentation appropriée.

C Les prises de courant d'un calibre assigné supérieur à 32 A ne doivent pas être utilisées pour assurer la coupure d'urgence.

NOTE - La coupure d'urgence peut, par exemple, être réalisée au moyen de :

- interrupteurs dans le circuit principal ;
- boutons-poussoirs et analogues dans les circuits de commande.

536.3.3 Les dispositifs de coupure d'urgence doivent assurer la coupure du circuit principal. Ils peuvent être :

- soit à commande manuelle directe ;
- soit à commande électrique, tels que disjoncteurs, contacteurs, ACP ; dans ce cas, ils s'ouvrent par manque de tension ou par émission de courant.

536.3.4 Les moyens de commande (poignées, boutons-poussoirs, etc.) des dispositifs de coupure d'urgence doivent être clairement identifiés.

536.3.5 Les moyens de commande d'un dispositif de coupure d'urgence doivent pouvoir être verrouillés ou être immobilisés dans la position de coupure, à moins que les moyens de commande pour la coupure d'urgence et pour la réalimentation ne soient tous les deux sous la surveillance de la même personne.

Après libération de l'organe de commande du dispositif de coupure d'urgence, la réalimentation de la partie correspondante de l'installation doit nécessiter une action intentionnelle.

Le fonctionnement du dispositif d'urgence est prioritaire sur toute autre fonction non relative à la sécurité et ne doit pas être inhibé par le fonctionnement normal de l'installation.

536.3.6 Lorsqu'il est nécessaire d'agir sur plusieurs appareils de coupure, l'action sur un seul organe de commande doit provoquer l'ouverture de tous ces appareils.

536.4 Dispositifs de coupure pour entretien mécanique

Les dispositifs de coupure pour entretien mécanique doivent réaliser la fonction de sectionnement et la fonction de coupure d'urgence.

536.5 Dispositifs de commande fonctionnelle

C **536.5.1** Les dispositifs de commande fonctionnelle doivent être appropriés aux conditions les plus sévères dans lesquelles ils peuvent être appelés à fonctionner.

NOTE - La commande fonctionnelle peut, par exemple, être réalisée au moyen de :

- interrupteurs ;
- dispositifs de commande à semiconducteurs ;
- disjoncteurs ;
- contacteurs ;
- télérupteurs ;
- prises de courant de courant assigné au plus égal à 32 A ;
- appareils de connexion, de commande et de protection (ACP).

536.5.2 Les dispositifs de commande fonctionnelle peuvent interrompre le courant sans ouvrir nécessairement les pôles correspondants.

NOTE - Les dispositifs de commande à semiconducteur et certains auxiliaires de commande sont des exemples de dispositifs capables d'interrompre le courant dans le circuit mais ne coupant pas nécessairement les pôles correspondants.

536.5.3 Les sectionneurs, les fusibles et les barrettes ne doivent pas être utilisés pour la commande fonctionnelle.

537 Dispositifs de surveillance

537.1 Contrôleurs permanents d'isolement (CPI)

C

537.1.1 Conformément à la règle énoncée en 411.6.5, un contrôleur permanent d'isolement doit être installé dans les installations en schéma IT.

Pour l'application des règles énoncées en 511.1, la norme à considérer est la suivante :

- *Dispositifs de contrôle permanent de l'isolement (18).*

Il est rappelé que la protection contre les contacts indirects n'est assurée que si les protections en cas de double défaut ont été mises en œuvre.

Des dispositions sont prises pour la recherche et l'élimination du premier défaut dès que les conditions d'exploitation de l'installation le permettent.

537.1.2 Installation des contrôleurs permanents d'isolement

Lorsque le conducteur neutre est distribué, la borne «réseau» du CPI est connectée au conducteur neutre le plus près possible de l'origine de l'installation dont il surveille l'isolement, sans interposition d'aucun appareillage de protection contre les surintensités.

Lorsque le conducteur neutre n'est pas distribué, la borne «réseau» du CPI peut être connectée :

- soit à un point neutre artificiel de trois impédances connectées aux conducteurs de phase à proximité de l'origine de l'installation ;
- soit à un conducteur de phase.

Dans le cas où le CPI est connecté entre une phase et la terre, il doit posséder une tenue en tension entre sa borne «réseau» et sa borne «terre» au moins égale à la tension entre phase. Cette tension apparaît au niveau de ces bornes en cas de premier défaut d'isolement sur une autre phase.

Pour les installations à courant continu, la borne «réseau» du CPI est connectée soit directement au compensateur s'il existe, soit à un des pôles de la source.

La borne «terre» du CPI doit être reliée à la plus proche prise de terre des masses de l'installation.

Le circuit d'alimentation du CPI est relié soit à l'installation sur le même circuit que le point de connexion de la borne «réseau» et le plus près possible de l'origine de l'installation, soit à une source auxiliaire à haute fiabilité.

Dans le premier cas, ce circuit doit être protégé contre les surintensités par des dispositifs de protection appropriés dont le pouvoir de coupure est au moins égal au courant de court-circuit présumé à son point d'installation.

(18) NF EN 61557-8 (C 42-198-8)

Le point de connexion à l'installation doit être choisi de manière que le CPI soit en mesure de surveiller l'isolement de l'installation dans toutes les conditions de l'exploitation.

Dans les installations dont le poste de transformation est éloigné de l'utilisation, il est admis de relier le CPI à la prise de terre du neutre de l'installation.

Lorsque le circuit d'alimentation du CPI est relié entre phase et neutre, les dispositifs de protection doivent être installés comme il est indiqué en 431.2.2.

L'attention est appelée sur le fait qu'en raison de leur proximité de l'origine de l'installation, il peut être nécessaire de prévoir des dispositifs de protection ayant un pouvoir de coupure important.

Lorsqu'une installation est alimentée par plusieurs sources de puissance en parallèle, un contrôleur permanent d'isolement est nécessaire par source de puissance, à condition qu'ils soient interverrouillés de manière qu'un seul CPI demeure relié à l'installation. Chaque contrôleur permanent d'isolement surveille la source de puissance déconnectée permettant ainsi la reconexion de cette source sans défaut d'isolement préalable.

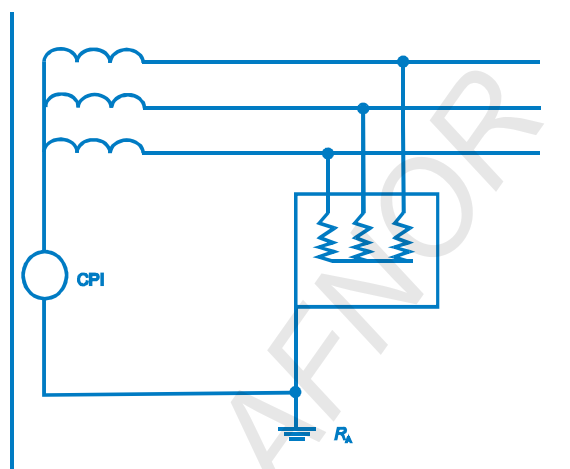


Figure 537A – Connexion d'un CPI

Exemple de connexion d'un contrôleur permanent d'isolement dans une installation dont aucun point n'est relié directement à la terre (neutre isolé) : le CPI est inséré entre le point neutre du transformateur et la prise de terre des masses la plus proche.

537.1.3 Réglage des contrôleurs permanents d'isolement

Un contrôleur permanent d'isolement prévu conformément au 411.6.5 est un dispositif qui surveille de façon continue l'isolement d'une installation électrique. Il est destiné à signaler toute réduction importante du niveau d'isolement de l'installation afin de permettre d'en trouver la cause avant qu'un deuxième défaut ne se produise, évitant ainsi la coupure de l'alimentation.

En conséquence, il est réglé à une valeur inférieure à celle correspondant à l'isolement naturel de l'installation lorsque celle-ci fonctionne normalement avec le maximum de charges connectées.

Plus le réglage du contrôleur permanent d'isolement est réglé sur une basse valeur, plus la recherche du défaut sera aisée car elle correspond au courant maximal de fuite à la terre et au maximum du courant injecté par le système de recherche de défaut associé.

Une résistance d'isolement de faible valeur ne crée pas de danger pour l'utilisateur. De ce fait, un réglage à une valeur basse du seuil d'alarme ($\sim 500 \Omega$) du CPI permet de ne lancer la recherche qu'en cas de vrai défaut. Un deuxième seuil de prévention du CPI, réglé à une valeur inférieure d'environ 50 % à la résistance d'isolement de l'ensemble de l'installation, permet de prévenir en cas de baisse d'isolement du réseau nécessitant une vérification de l'ensemble de l'installation.

En effet une baisse de la résistance d'isolement peut parfois résulter non de l'existence d'un défaut franc d'isolement, mais d'une réduction générale de l'isolement d'une installation, réduction due par exemple à la présence d'humidité consécutive à une mise hors tension prolongée de tout ou partie de l'installation ou d'un appareil d'utilisation. Dans de tels cas, la mise en service de l'installation permet de remonter l'isolement à une valeur supérieure au seuil de réglage de prévention du CPI.

Les contrôleurs permanents d'isolement doivent être conçus ou installés de manière qu'il ne soit possible d'en modifier le réglage qu'à l'aide d'une clé ou d'un outil ou d'un code.

537.1.4 Choix des contrôleurs permanents d'isolement

Les caractéristiques intervenant dans le choix du CPI sont :

a) *La valeur du courant admissible dans les CPI :*

Les CPI sont conçus de manière que le courant à travers l'appareil ne dépasse pas 30 mA, même en cas de défaut franc.

Pour certaines applications (bloc opératoire, par exemple), des valeurs plus faibles de courant peuvent être prescrites, il doit alors être fait usage de CPI spécialement prévus à cet effet.

b) *La nature du courant de mesure :*

En ce qui concerne la nature du courant, les CPI les plus couramment utilisés sont :

- *ceux qui appliquent une tension continue à l'installation ;*
- *ceux qui appliquent une tension alternative à l'installation.*

Les premiers fournissent une indication de la résistance d'isolement mais leurs indications risquent d'être perturbées par un défaut d'isolement se produisant à l'aval d'un élément redresseur de l'installation surveillée. Ils sont suffisants pour les installations ne comportant pas ou peu d'éléments redresseurs alimentés sans l'intermédiaire de transformateurs.

Les seconds indiquent la valeur de la résistance d'isolement et des réactances de fuite de l'installation mesurée à la fréquence de la source de mesure : pour diminuer l'influence de ces réactances, les CPI utilisent généralement une fréquence nettement inférieure à celle de l'installation surveillée. Ces dispositifs conviennent particulièrement pour les installations à courant alternatif comportant de nombreux éléments redresseurs et pour les installations à courant continu.

Des dispositifs de conception simplifiée, dont le principe est de détecter l'apparition d'un premier défaut par une méthode de comparaison, dispositifs qui ne sont pas visés par la norme en vigueur (19), et qui ne surveillent pas l'isolement du point milieu artificiel, sont admis dans certains cas particuliers d'installation en courant continu à 2 conducteurs isolés de la terre, sous réserve que :

- *l'isolement de tous les conducteurs actifs distribués soit surveillé ;*
- *toutes les masses de l'installation soient reliées entre elles ;*
- *les conducteurs des circuits soient disposés de manière à rendre improbable le risque de défaut à la terre, par exemple constitués de câbles considérés comme étant de classe II (tableau 52A).*

537.2 Contrôleurs permanents d'isolement pour la surveillance des matériels hors tension

Pour l'application des règles énoncées en 511.1, la norme à considérer est la suivante :

Dispositifs de contrôle permanent de l'isolement (19).

Dans les installations en schéma TT ou TN, lorsqu'un équipement de sécurité n'est sollicité qu'en cas de sinistre c'est-à-dire lorsque l'équipement de sécurité est normalement à l'état de veille, un contrôleur permanent d'isolement hors tension doit surveiller en permanence cet équipement pendant les périodes de non-fonctionnement.

La baisse de l'isolement sera signalée par un dispositif lumineux ou sonore avec possibilité de renvoi à distance de l'information.

Le contrôleur permanent d'isolement hors tension doit être connecté entre la terre et un conducteur actif de l'équipement à surveiller. Le circuit de mesure sera coupé automatiquement à la mise sous tension de l'équipement.

(19) NF EN 61557-8 (C 42-198-8)

Les équipements étant séparés du réseau lors de la mesure d'isolement hors tension, les niveaux d'isolement à mesurer sont généralement très élevés : le seuil d'alarme aura une valeur généralement supérieure à 300 k Ω .

537.3 Dispositif de localisation des défauts

Pour l'application des règles énoncées en 511.1, la norme à considérer est la suivante :

Dispositifs de contrôle permanent de l'isolement (20).

Dans les cas où le schéma IT a été choisi pour des raisons de continuité de service, il est fortement recommandé d'associer aux contrôleurs permanents d'isolement des appareils permettant la localisation sous tension des défauts d'isolement. Leur fonction est de détecter le départ en défaut lorsque le contrôleur permanent d'isolement a détecté sa présence.

Le temps consacré à la recherche du départ en défaut est ainsi nettement réduit car il évite la coupure des circuits un à un lorsque l'installation n'alimente plus les circuits prioritaires.

Des dispositifs à courant résiduel ne possédant que des fonctions de détection et de mesure (tels que tores installés à poste fixe sur les différents circuits de l'installation ou pinces mobiles associées à des appareils de mesure) peuvent être utilisés pour la localisation plus précise des défauts d'isolement.

(20) NF EN 61557-8 (C 42-198-8)

(Page blanche)

Tous droits réservés - AFNOR

Partie 5-54 – Mises à la terre, conducteurs de protection et d'équipotentialité

541 Généralités	268
542 Installations de mise à la terre	268
543 Conducteurs de protection	271
544 Conducteurs d'équipotentialité	276
545 Dispositions de mise à la terre et liaisons équipotentielle fonctionnelles.....	277
<i>Annexe A</i> – (normative) – Méthode de calcul du facteur k en 543.1.2	279
<i>Annexe B</i> – (normative) – Exemple d'installation de mise à la terre	283
<i>Annexe C</i> – (informative) – <i>Prises de terre</i>	284

541 Généralités

C 541.1 Domaine d'application et objet

La présente partie traite des dispositions de mise à la terre, des conducteurs de protection et des liaisons équipotentielles afin de satisfaire aux prescriptions de sécurité et aux prescriptions fonctionnelles de l'installation électrique.

541.2 Définitions

Les définitions utilisées pour la mise à la terre, les conducteurs de protection et les conducteurs des liaisons équipotentielles sont illustrés en [annexe B](#).

542 Installations de mise à la terre

542.1 Prescriptions générales

542.1.1 Les dispositions de mise à la terre peuvent être utilisées à la fois ou séparément pour des raisons de protection et des raisons fonctionnelles suivant les besoins de l'installation électrique. Les prescriptions relatives à la protection doivent être prioritaires.

542.1.2 Toutes les prises de terre d'un même bâtiment doivent être interconnectées (mise à la terre des masses basse tension, terre fonctionnelle, terre de paratonnerre).

Dans le cas de plusieurs bâtiments d'une même installation, il est recommandé de réaliser l'interconnexion des prises de terre des différents bâtiments.

C 542.1.3 L'attention doit être portée sur les dispositions relatives aux prises de terre utilisées en haute et en basse tension (voir [442](#)).

542.1.4 Le choix et la mise en œuvre des matériels assurant la mise à la terre doivent être tels que :

- la valeur de la résistance de mise à la terre soit conforme aux règles de protection et de fonctionnement de l'installation et supposée maintenue telle,
- les courants de défaut à la terre et les courants de fuite puissent circuler sans danger, particulièrement du point de vue des contraintes thermiques, thermomécaniques et électromécaniques,
- la solidité ou la protection mécanique soit assurée en fonction des conditions estimées d'influences externes (voir [512](#)).

et, si nécessaire, appropriés aux prescriptions fonctionnelles.

542.2 Prises de terre

La valeur de la résistance de la prise de terre doit satisfaire aux conditions de protection et de fonctionnement de l'installation électrique.

Les valeurs maximales de résistance des prises de terre des masses sont indiquées, suivant les cas, en [411.5.3](#), [411.6.2](#).

Les valeurs des résistances des prises de terre des masses des postes à haute tension sont définies dans les normes NF C 13-100 et NF C 13-200 et celles de la prise de terre du neutre en [442](#).

Tableau 54A – Valeurs maximales des résistances des prises de terre

Schéma des liaisons à la terre selon 442	R_P	R_{PB}	R_{PAB}	R_B	R_A
TNR	/	/	NF C 15-100 442.2.4.1 NF C 13-100 Annexe 4.1	/	/
TTN	/	NF C 15-100 442.2.4.2 NF C 13-100 442.2.4.2 NF C 13-200 442.2	/	/	NF C 15-100 411.5.3
TTS	NF C 13-100 442.1 NFC 13-200 442.3	/	/	NFC 15-100 442.2.6.1	NF C 15-100 411.5.3
ITR	/	/	NF C 15-100 442.2.4.3 NF C 13-100 Annexe 4.1	/	/
ITN	/	NF C15-100 442.2.4.3 NF C 13-100 442.2 NF C 13-200 442.2	/	/	NF C 15-100 411.6.2
ITS	NF C 13-100 442.1 NF C13-200 442.3	/	/	NF C 15-100 442.2.6.1	NF C 15-100 411.6.2
<p>R_A est la résistance de la prise de terre des masses de l'installation à basse tension R_B est la résistance de la prise de terre du neutre de l'installation à basse tension R_P est la résistance de la prise de terre des masses du poste de transformation Lorsque des prises de terre sont interconnectées, les indices sont regroupés.</p>					

Les valeurs des résistances des prises de terre des paratonnerres sont définies dans la norme NF C 17-100.

C 542.2.1 Les matériaux et les dimensions des prises de terre doivent être choisis de manière à résister à la corrosion et présenter une tenue mécanique appropriée.

542.2.2 L'efficacité d'une prise de terre dépend des conditions locales du sol. Une ou plusieurs prises de terre appropriées aux conditions du terrain et à la valeur de la résistance prescrite doivent être choisies.

L'annexe C donne des moyens de calcul des résistances de prise de terre.

542.2.3 Réalisation des prises de terre

542.2.3.1 Boucle à fond de fouille

La réalisation de la prise de terre par une boucle à fond de fouille ou par une disposition équivalente telle que l'utilisation des prises de terre de fait constituées notamment par les poteaux métalliques des murs extérieurs des bâtiments à ossature métallique, est rendue obligatoire par l'arrêté du 04 août 1992 pour tout bâtiment destiné à abriter des lieux de travail (y compris les bâtiments d'habitation collectifs).

La boucle à fond de fouille peut être constituée par un conducteur en cuivre nu d'au moins 25 mm² de section, en bon contact avec le sol,

La réalisation d'une boucle à fond de fouille pendant la construction des bâtiments est la meilleure solution pour obtenir une bonne prise de terre. En effet :

- *elle ne nécessite aucun travail de terrassement supplémentaire ;*
- *elle est établie à une profondeur qui permet en général de s'affranchir des contraintes dues aux conditions saisonnières ;*
- *elle assure un bon contact avec le sol ;*
- *elle réalise pratiquement l'utilisation maximale de la surface des bâtiments et donne la valeur minimale de la résistance de la prise de terre pouvant être obtenue avec cette surface ;*
- *elle peut être utilisée, dès le début de la construction des bâtiments, comme prise de terre pour les installations de chantier.*

Il convient de relier à l'ensemble prise de terre-conducteurs de protection les éléments conducteurs de la construction, aussi bien les éléments métalliques que les armatures du béton armé, à l'exception de celles du béton précontraint.

Ces liaisons permettent d'une part, de diminuer la valeur de la résistance globale de mise à la terre des masses et, d'autre part, d'assurer l'équipotentialité de toutes les masses et de tous les éléments conducteurs simultanément accessibles.

542.2.3.2 Autres méthodes de réalisation de prises de terre

Lorsque la boucle à fond de fouille n'est pas obligatoire, les méthodes de réalisation de prises de terre suivantes peuvent être utilisées :

- feuillard ou câble noyé dans le béton de propreté ;
- plaques ;
- piquets ou tubes ;
- rubans ou fils.

L'annexe C donne des indications pour les dimensions de ces éléments.

Les prises de terre ne doivent jamais être constituées par une pièce métallique simplement plongée dans l'eau. Elles ne doivent pas être établies dans des pièces d'eau ou dans des rivières.

Cette interdiction ne se justifie pas tant par une médiocre conductivité de l'eau que par le risque d'assèchement et par le danger auquel pourraient se trouver exposées des personnes entrant en contact avec l'eau pendant que se produit un défaut.

C

542.2.4 Le type et la profondeur d'enfouissement des prises de terre doivent être tels que l'assèchement et le gel n'augmentent pas la résistance de la prise de terre au-dessus de la valeur prescrite dans la [partie 4-41](#) et dans [442](#).

542.2.5 L'attention doit se porter sur la corrosion électrolytique lors de l'utilisation de matériaux différents dans une installation de mise à la terre.

542.2.6 Des canalisations métalliques de distribution de liquides ou de gaz ne doivent pas être utilisées comme prises de terre.

C

NOTE - Cette prescription n'exclut pas la connexion de ces réseaux à la liaison équipotentielle principale conformément à la [partie 4-41](#).

542.3 Conducteurs de terre

542.3.1 Les conducteurs de terre doivent satisfaire aux prescriptions de [543.1](#) et, lorsqu'ils sont enterrés, leur section doit être conforme aux valeurs du tableau 54B.

Tableau 54B – Sections minimales des conducteurs de terre enterrés

Nature des conducteurs	Sections minimales
Conducteurs isolés	16 mm ² en cuivre
Conducteurs nus	25 mm ² en cuivre 50 mm ² en acier galvanisé ou en inox

542.3.2 La liaison d'un conducteur de terre à une prise de terre doit être soigneusement réalisée et électriquement satisfaisante. Cette connexion doit être réalisée par soudure exothermique, par connecteurs à pression ou autres fixations. Si une fixation est utilisée, elle ne doit pas endommager l'électrode de terre ou le conducteur de terre.

NOTE - Les dispositifs de connexion ou de fixation par soudure non exothermique n'apportent pas une tenue mécanique appropriée.

542.4 Bornes ou barres principales de terre

542.4.1 Dans toute installation, une borne ou une barre principale de terre doit être prévue et les conducteurs suivants doivent lui être reliés :

- les conducteurs de terre ;
- les conducteurs de protection ;
- les conducteurs de liaison équipotentielle principale ;
- les conducteurs de mise à la terre fonctionnelle, si nécessaire.

Un dispositif peut être prévu sur les conducteurs de terre en un endroit accessible, permettant de mesurer la résistance de la prise de terre correspondante (voir aussi [612.6.2](#)).

C

542.4.2 Chaque conducteur connecté à la borne principale de terre doit pouvoir être déconnecté individuellement et seulement à l'aide d'un outil.

543 Conducteurs de protection

543.1 Sections minimales

543.1.1 La section des conducteurs de protection doit satisfaire aux conditions de la coupure automatique de l'alimentation prescrites en [411.3.2](#) et être apte à supporter les courants présumés de défaut.

Elle est soit calculée conformément en [543.1.2](#), soit choisie conformément au [tableau 54C](#). Dans les deux cas, [543.1.3](#) doit être appliqué.

Pour les conducteurs de liaison équipotentielle, voir [544](#).

C

Tableau 54C - Section minimale du conducteur de protection liée à la section du conducteur de phase associé

SECTION DES CONDUCTEURS DE PHASE DE L'INSTALLATION S(mm ²)	SECTION MINIMALE DES CONDUCTEURS DE PROTECTION (mm ²)	
	Si le conducteur de protection est de même nature que le conducteur de phase	Si le conducteur de protection n'est pas de même nature que le conducteur de phase
S ≤ 16	S	$\frac{k_1}{k_2} \times S$
16 < S ≤ 35	16 (*)	$\frac{k_1}{k_2} \times 16$
S > 35	$\frac{S}{2}$ (*)	$\frac{k_1}{k_2} \times \frac{S}{2}$

(*) Pour le conducteur PEN, une réduction de section n'est permise que conformément aux règles de dimensionnement du conducteur neutre de la partie 5-52.

k₁ est la valeur de k du conducteur de phase choisi dans le tableau A.54D ou dans les tableaux de la [partie 4-43](#) conformément au matériau du conducteur et à son isolation.

k₂ est la valeur de k du conducteur de protection choisi selon le tableau approprié des [tableaux A.54B à A.54F](#).

Dans le schéma TT, la section du conducteur de protection peut être limitée à :

- 25 mm² en cuivre,
- 35 mm² en aluminium,

à condition que les prises de terre du neutre et des masses soient distinctes, sinon les conditions du schéma TN sont applicables.

C

Les matériels de l'installation doivent être conçus de manière que leurs bornes dédiées aux conducteurs de protection puissent accepter les sections prescrites dans le présent sous-paragraphe.

543.1.2 La section des conducteurs de protection doit être au moins égale à celle déterminée par la formule suivante (applicable seulement pour des temps de coupure non supérieurs à 5 s) :

$$S = \frac{\sqrt{I^2 t}}{k}$$

dans laquelle

S est la section du conducteur de protection, en millimètres carrés.

I est la valeur efficace du courant de défaut qui peut traverser le dispositif de protection pour un défaut d'impédance négligeable, en ampères.

t est le temps de fonctionnement du dispositif de coupure, en secondes.

k est le facteur dont la valeur dépend de la nature du métal du conducteur de protection, de son isolation et de ses températures initiale et finale (les valeurs de k sont données dans [l'annexe A](#)).

La formule ci-dessus est utilisée comme celle de l'article 434.5.2 relative aux courants de court-circuit. Voir également le guide UTE C 15-105.

C Si l'application de la formule conduit à des sections non normalisées, la section plus élevée la plus proche doit être utilisée.

Dans les câbles souples, le conducteur de protection a la même section que les conducteurs de phase.

C **543.1.3** Les conducteurs de protection qui ne font pas partie de la canalisation d'alimentation doivent avoir une section d'au moins :

- 2,5 mm² Cu ou 35 mm² Alu si les conducteurs de protection comportent une protection mécanique ;
- 4 mm² Cu ou 35 mm² Alu si les conducteurs de protection ne comportent pas de protection mécanique.

543.1.4 Lorsqu'un conducteur de protection est commun à plusieurs circuits, la section de ce conducteur de protection doit être dimensionnée en fonction de la plus grande section des conducteurs de phase.

Cette règle n'est pas applicable au conducteur PEN dans le schéma TN-C, le conducteur neutre ne pouvant être commun à plusieurs circuits.

En schéma TN-S et IT, le conducteur de protection commun doit rester à proximité des conducteurs actifs des circuits concernés (voir 411.4.3 et 411.6.4).

543.2 Types de conducteurs de protection

C **543.2.1** Peuvent être utilisés comme conducteurs de protection :

- des conducteurs dans des câbles multiconducteurs ;
- des conducteurs isolés ou nus passant dans une enveloppe commune avec les conducteurs actifs ;
- des conducteurs séparés isolés ou nus ;
- certains éléments conducteurs, selon les conditions énoncées en 543.2.2 a) et b).

543.2.2 Lorsque l'installation comporte des enveloppes ou des châssis d'ensembles montés en usine ou des canalisation préfabriquées à enveloppe métallique, ces enveloppes ou châssis peuvent être utilisées comme conducteurs de protection si elles satisfont simultanément aux trois conditions suivantes :

- a) leur continuité électrique doit être réalisée de façon à être protégée contre les détériorations mécaniques chimiques ou électrochimiques ;
- b) elles sont conformes aux prescriptions de 543.1 ;
- c) elles doivent permettre le raccordement d'autres conducteurs de protection à tout endroit de dérivation prédéterminée.

543.2.3 L'utilisation des éléments métalliques suivants comme conducteurs de protection ou d'équipotentialité n'est pas admise :

- chemins de câbles et systèmes analogues ;
- toutes canalisation métalliques (eau, gaz, liquides inflammables, chauffage, etc.) ;
- éléments conducteurs appartenant à la structure du bâtiment ;
- câbles porteurs de câbles auto-portés.

C

543.3 Conservation de la continuité électrique des conducteurs de protection

543.3.1 Les conducteurs de protection doivent être convenablement protégés contre les détériorations mécaniques et chimiques et les efforts électrodynamiques.

543.3.2 Les connexions doivent être accessibles pour vérification et essais, à l'exception:

- des connexions avec matière de remplissage ;
- des soudures ;
- des connexions des canalisations préfabriquées dont l'enveloppe constitue un conducteur de protection.

543.3.3 Aucun appareillage ne doit être inséré dans le conducteur de protection, mais des connexions qui peuvent être démontées à l'aide d'un outil peuvent être utilisées pour des essais.

543.3.4 Lorsqu'un dispositif de contrôle de continuité de terre est utilisé, les enroulements ne doivent pas être insérés dans les conducteurs de protection.

543.3.5 Les masses des matériels à relier aux conducteurs de protection ne doivent pas être connectées en série dans un circuit de protection, à l'exception du cas visé au 543.2.2.

La connexion de chacun des conducteurs doit être indépendante.

C

543.4 Conducteurs PEN

543.4.1 Un conducteur PEN ne peut être utilisé que dans les installations fixes et, pour des raisons mécaniques, doit avoir une section au moins égale à 10 mm² en cuivre ou 16 mm² en aluminium.

La section du conducteur PEN répond aux conditions imposées en 524 pour le conducteur neutre.

C

543.4.2 Le conducteur PEN doit être isolé.

Les enveloppes des canalisations métalliques ne doivent pas être utilisées comme conducteur PEN, à l'exception des canalisations préfabriquées conformes à la NF C 63-422.

Certains câbles comportant un conducteur non isolé (assemblé avec les conducteurs de phase ou conducteur concentrique disposé en méandres), qui ont été conçus pour des réseaux souterrains de distribution publique à basse tension avec neutre mis directement à la terre ainsi que les branchements dérivés sur ces réseaux, ne peuvent être utilisés que dans les branchements faisant l'objet de la NF C 14-100.

C

543.4.3 Si, à partir de n'importe quel point de l'installation, le conducteur neutre et le conducteur de protection sont séparés, il n'est pas permis de les relier ensemble en aval de ce point.

Le conducteur PEN doit être relié à la borne ou à la barre prévue pour le conducteur de protection.

Cette prescription n'interdit pas la mise en place d'une barre commune aux PEN, PE et neutre.

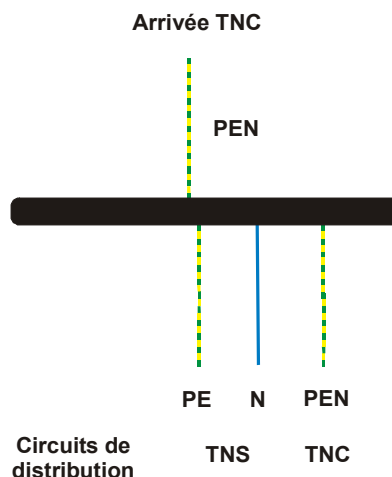


Figure 543A – Exemple de réalisation

C

543.4.4 Les éléments conducteurs ne doivent pas être utilisés comme conducteurs PEN.

543.5 Conducteur de protection utilisé à des fins de mise à la terre fonctionnelle

Si un tel conducteur est utilisé, il doit satisfaire aux prescriptions relatives aux conducteurs de protection. De plus, il doit aussi satisfaire à celles relatives à la mise à la terre et aux liaisons équipotentielles fonctionnelles (voir 545).

Un conducteur de retour en courant continu d'une alimentation de puissance de matériels de traitement de l'information peut être utilisé comme conducteur associé de protection et de mise à la terre fonctionnelle.

543.6 Disposition des conducteurs de protection

Si des dispositifs de protection contre les surintensités sont utilisés pour la protection contre les contacts indirects, le conducteur de protection doit être incorporé dans la même canalisation que celle contenant les conducteurs actifs ou doit être situé à proximité immédiate.

543.7 Conducteurs de protection renforcée pour des courants de fuite supérieurs à 10 mA

Pour des matériels d'utilisation avec des courants de fuite indiqués supérieurs à 10 mA destinés à être connectés de manière permanente, des conducteurs de protection doivent être conçus comme suit :

- soit le conducteur de protection doit avoir une section d'au moins 10 mm² en cuivre ou 16 mm² en aluminium, pour l'ensemble de son parcours

NOTE - Le conducteur PEN conforme à 543.4 satisfait à cette prescription.

- soit un second conducteur de protection de section au moins égale à celle requise pour la protection contre les contacts indirects doit être mis en œuvre jusqu'au point où le conducteur de protection ou le conducteur PEN présente une section d'au moins 10 mm² en cuivre ou 16 mm² en aluminium.

Ceci suppose que l'appareil possède soit une borne de capacité 10 mm² Cu ou 16 mm² Alu, soit une borne séparée pour un second conducteur de protection.

Si ces dispositions ne sont pas prévues, il est considéré que le courant de fuite est inférieur à 10 mA.

C

NOTE - Des matériels présentant normalement des courants de fuite élevés peuvent ne pas être compatibles avec des installations comportant des dispositifs de protection à courant différentiel-résiduel. La possibilité de déclenchement inopportun en raison des courants capacitifs de charge lors de la mise sous tension, comme pour le courant résiduel dû au courant de fuite, doivent être considérés.

544 Conducteurs d'équipotentialité

C 544.1 Conducteurs d'équipotentialité principale

Les conducteurs d'équipotentialité principale doivent avoir une section non inférieure à la moitié de celle du conducteur de protection de la plus grande section de l'installation, avec un minimum de 6 mm². Toutefois, leur section peut être limitée à 25 mm² s'ils sont en cuivre ou à la valeur équivalente s'ils sont en un autre métal.

En schéma TN ou IT, dans les bâtiments de grandes dimensions, soit du fait de leur hauteur, soit du fait de leur surface, il est recommandé, pour diminuer les tensions de contact, de compléter la liaison équipotentielle principale, par une liaison équipotentielle principale supplémentaire (appelée parfois locale), à chaque niveau pour un bâtiment élevé, au niveau de chaque tableau divisionnaire important pour un bâtiment de grande surface.

C 544.2 Conducteurs d'équipotentialité supplémentaire

544.2.1 Un conducteur d'équipotentialité supplémentaire reliant deux masses doit avoir une section non inférieure à la plus petite de celle des conducteurs de protection reliés à ces masses.

544.2.2 Un conducteur d'équipotentialité supplémentaire reliant une masse à un élément conducteur doit avoir une section non inférieure à la moitié de celle du conducteur de protection relié à cette masse.

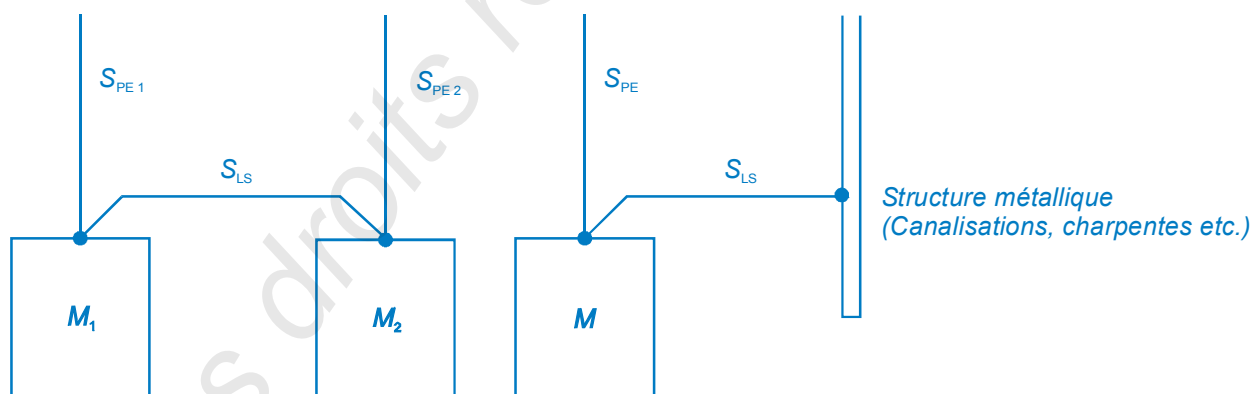
544.2.3 Ces conducteurs doivent satisfaire aux conditions de 543.1.3.

- Entre deux masses :

$$\text{Si } S_{PE1} \leq S_{PE2} \\ S_{LS} = S_{PE1}$$

- Entre une masse et une structure :

$$S_{LS} \geq \frac{S_{PE}}{2} (*)$$



(*) avec minimum de 2,5 mm² Cu si les conducteurs sont mécaniquement protégés, 4 mm² Cu si les conducteurs ne sont pas mécaniquement protégés.

Figure 544A – Sections des conducteurs d'équipotentialité supplémentaires

Les conducteurs non incorporés dans un câble sont mécaniquement protégés lorsqu'ils sont posés dans des conduits, des goulottes, des moulures ou protégés de façon analogue.

545 Dispositions de mise à la terre et liaisons équipotentielles fonctionnelles

545.1 Généralités

Le présent paragraphe traite des prescriptions relatives à la mise à la terre et aux liaisons équipotentielles fonctionnelles des matériels de traitement de l'information et analogues nécessitant des interconnexions pour la transmission de données.

NOTES -

1 - Exemples de matériels et d'installations pour lesquels ce paragraphe peut être applicable :

- matériels de communication et de transmission de données ou des matériels de traitement de l'information ou des installations utilisant la transmission des signaux avec retour à la terre dans l'installation intérieure ou extérieure d'un bâtiment ;
- réseaux d'alimentation de puissance en courant continu desservant les matériels de traitement de l'information à l'intérieur d'un bâtiment ;
- matériels ou installations d'auto-commutateurs ;
- réseaux locaux de transmission de données ;
- systèmes d'alarme incendie et de détection d'intrusion ;
- systèmes de gestion technique des bâtiments ;
- systèmes d'usinage assistés par ordinateur.

2 - Dans ce paragraphe, le terme "fonctionnel" intéresse l'utilisation de la mise à la terre et de liaisons équipotentielles pour des raisons de transmission de signaux et de CEM .

3 - Ce paragraphe ne traite pas de l'influence possible de la foudre (voir la NF C 17-100). L'article 443 traite de la protection contre les surtensions d'origine atmosphérique ou dues à des manoeuvres et de la protection contre les perturbations électromagnétiques dans les installations des bâtiments.

545.2 Ceinturage d'équipotentialité

Si un ceinturage d'équipotentialité est prescrit pour des raisons fonctionnelles, il doit être raccordé, par le chemin pratique le plus court possible, à la borne principale de terre du bâtiment.

NOTES -

1 - Le ceinturage d'équipotentialité peut être nu ou isolé.

2 - Le ceinturage d'équipotentialité est mis en œuvre de préférence de manière à ce qu'il soit accessible sur tout son parcours, par exemple dans une goulotte. Pour éviter la corrosion, il peut être nécessaire d'isoler les conducteurs nus au niveau des supports et lors du passage des cloisons.

545.2.1 Section du ceinturage d'équipotentialité

La section du ceinturage d'équipotentialité doit être au moins égale à 25 mm² .

545.2.2 Connexions au ceinturage d'équipotentialité

Les conducteurs suivants doivent être connectés au ceinturage d'équipotentialité :

- les écrans conducteurs, les gaines et armures conductrices des câbles de communication ;
- les enveloppes conductrices des matériels de communication ;
- les conducteurs de mise à la terre des dispositifs de protection contre les surtensions ;
- les conducteurs de mise à la terre des systèmes d'antennes de radiocommunication ;
- le conducteur de mise à la terre de la polarité reliée à la terre d'une alimentation en courant continu pour un matériel de traitement de l'information ;
- les conducteurs de mise à la terre fonctionnelle ;
- les conducteurs de descente des paratonnerres.

545.3 Liaisons équipotentielle fonctionnelles

Si une liaison équipotentielle est réalisée pour des raisons fonctionnelles, elle inclut les écrans de câbles, les éléments métalliques de la construction, les éléments métalliques des canalisations électriques, les canalisations métalliques de liquides et de gaz.

L'intégration de parties métalliques et de l'armature des bâtiments dans la mise à la terre peut être avantageuse. Les renforts métalliques doivent alors être soudés ensemble et connectés au ceinturage d'équipotentialité. Si le soudage n'est pas permis, il est recommandé d'incorporer des tiges complémentaires en acier reliées aux tiges de renfort au moyen de fils métalliques.

Les prescriptions auxquelles doivent satisfaire les liaisons équipotentielles fonctionnelles (par exemple section, forme, position) dépendent de la gamme de fréquences utilisée par les matériels de traitement de l'information et analogues, des conditions présumées de l'environnement électromagnétique et des caractéristiques d'immunité/fréquence des matériels (voir le guide UTE C 15-900).

545.4 Conducteurs de mise à la terre fonctionnelle

Une mise à la terre fonctionnelle peut être réalisée en utilisant le conducteur de protection du circuit d'alimentation des matériels de traitement de l'information ou en utilisant un conducteur séparé spécifique.

545.4.1 Section

La section des conducteurs de mise à la terre fonctionnelle doit prendre en compte les éventuels courants de défaut pouvant s'écouler ; les données appropriées doivent être obtenues auprès du constructeur.

545.4.2 Types de conducteurs de mise à la terre combinée de protection et fonctionnelle

Des exemples de types de conducteurs de mise à la terre combinée de protection et fonctionnelle sont donnés en 543.2.1.

545.5 Transmission des signaux et interconnexions entre des prises terre séparées

Si une transmission de signaux est prévue entre des bâtiments avec des prises de terre séparées, il convient :

- soit d'interconnecter les deux prises de terre par un conducteur d'accompagnement du câble de transmission des signaux, lequel doit avoir une section minimale de 16 mm² en cuivre ou équivalent ;
- soit de réaliser une liaison par câbles non métalliques à fibres optiques.

NOTE - Les défauts sur les réseaux de distribution à haute tension et la foudre peuvent créer des différences de potentiel excessives entre différents bâtiments ou zones et entraîner des conditions dangereuses pour les matériels.

Annexe A – (normative) – Méthode de calcul du facteur k en 543.1.2

C

Le facteur k est déterminé par la formule :

$$k = \sqrt{\frac{Q_c(\beta + 20)}{\rho_{20}} \ln\left(1 + \frac{\theta_f - \theta_i}{\beta + \theta_i}\right)}$$

où

Q_c est la capacité volumétrique de chaleur du matériau du conducteur, en $J/^\circ C \text{ mm}^3$ à $20^\circ C$

β est l'inverse du coefficient de température de la résistivité à $0^\circ C$ du conducteur, en $^\circ C$

ρ_{20} est la résistivité du conducteur à $20^\circ C$, en $\Omega \cdot \text{mm}$

θ_i est la température initiale du conducteur, en $^\circ C$

θ_f est la température finale du conducteur, en $^\circ C$

Tableau A.54A - Valeurs des paramètres pour divers matériaux

Matériau	β ($^\circ C$)	Q_c ($J/^\circ C \text{ mm}^3$)	ρ_{20} ($\Omega \cdot \text{mm}$)	$\sqrt{\frac{Q_c(\beta + 20)}{\rho_{20}}}$
Cuivre	234,5	$3,45 \times 10^{-3}$	$17,241 \times 10^{-6}$	226
Aluminium	228	$2,5 \times 10^{-3}$	$28,264 \times 10^{-6}$	148
Acier	202	$3,8 \times 10^{-3}$	138×10^{-6}	78

Les valeurs du facteur k figurant dans les tableaux A.54B à A.54F ont été établies en prenant en compte les principes suivants :

- lorsque le conducteur de protection n'est pas incorporé dans un câble, sa température au moment où se produit le défaut est prise égale à la température ambiante ($30^\circ C$) (tableaux A.54B et A.54C et A.54F) ;
- lorsque le conducteur de protection est l'un des conducteurs constitutifs d'un câble multiconducteur, il se trouve avant l'apparition du défaut à la température de régime du câble parcouru par son courant admissible, c'est-à-dire à la température maximale admise par le tableau 52F. Les conditions sont alors identiques à celles concernant la protection contre les courts-circuits (434) (tableau A.54D). Il en est de même pour les conducteurs de protection constitués par les armures ou gaines des câbles (tableau A.54E).

En outre, pour les conducteurs nus, il doit être tenu compte du risque d'endommager les matériaux voisins et la température maximale admissible est limitée en fonction de la proximité des matériaux (tableaux A.54C et A.54F).

C

Tableau A.54B - Valeurs de k pour les conducteurs de protection isolés non incorporés aux câbles, et non regroupés avec d'autres câbles

Isolation du conducteur de protection	Température °C		Matériau du conducteur		
	Initiale	Finale	Cuivre	Aluminium	Acier
			Valeurs de k		
70 °C PVC	30	160/140 ⁽¹⁾	143/133 ⁽¹⁾	95/88 ⁽¹⁾	52/49 ⁽¹⁾
90 °C PVC	30	160/140 ⁽¹⁾	143/133 ⁽¹⁾	95/88 ⁽¹⁾	52/49 ⁽¹⁾
90 °C EPR ou PR	30	250	176	116	64
60 °C Caoutchouc	30	200	159	105	58
85 °C Caoutchouc	30	220	166	110	60
Caoutchouc siliconé	30	350	201	133	73

(1) La valeur la plus faible est applicable aux conducteurs isolés de section supérieure à 300 mm²

Tableau A.54C - Valeurs de k pour un conducteur de protection nu en contact avec une gaine de câble, mais non regroupé avec d'autres câbles

Gaine du câble	Température °C		Matériau du conducteur		
	Initiale	Finale	Cuivre	Aluminium	Acier
			Valeurs de k		
PVC	30	200	159	105	58
PR/EPR	30	150	138	91	50
Caoutchouc siliconé	30	220	166	110	60

C

Tableau A.54D - Valeurs de k pour un conducteur de protection incorporé dans un câble, ou regroupé avec d'autres câbles ou conducteurs isolés

Matériau d'isolation	Température °C		Matériau du conducteur		
	Initiale	Finale	Cuivre	Aluminium	Acier
			Valeurs de k		
70 °C PVC	70	160/140 ⁽¹⁾	115/103 ⁽¹⁾	76/68 ⁽¹⁾	42/37 ⁽¹⁾
90 °C PVC	90	160/140 ⁽¹⁾	100/86 ⁽¹⁾	66/57 ⁽¹⁾	36/31 ⁽¹⁾
90 °C EPR ou PR	90	250	143	94	52
60 °C Caoutchouc	60	200	141	93	51
85 °C Caoutchouc	85	220	134	89	48
Caoutchouc siliconé	180	350	132	87	47

(1) La valeur la plus faible est applicable aux conducteurs isolés de section supérieure à 300 mm²

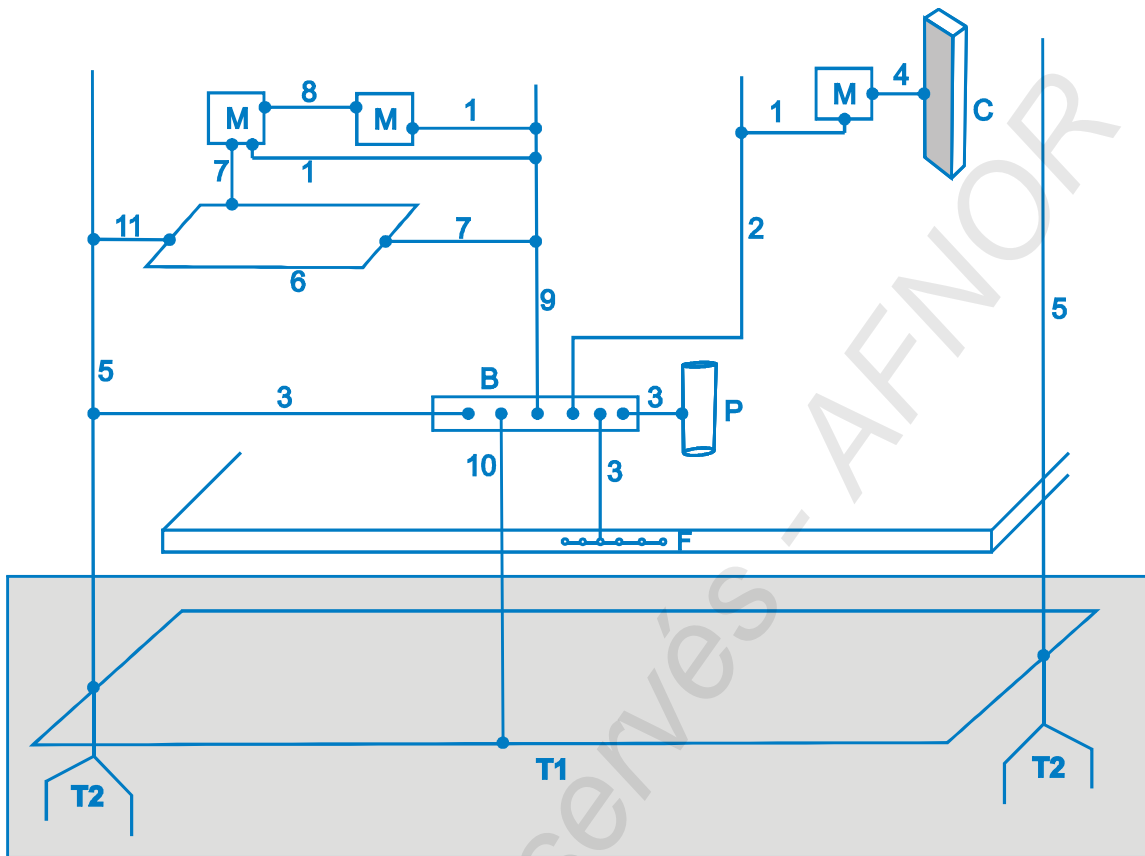
Tableau A.54E - Valeurs de k pour un conducteur de protection comme une gaine métallique d'un câble, par exemple armure, conducteur concentrique, etc.

Matériau d'isolation	Température °C		Matériau du conducteur		
	Initiale	Finale	Cuivre	Aluminium	Acier
			Valeur de k		
70 °C PVC	60	200	141	93	51
90 °C PVC	80	200	128	85	46
90 °C EPR ou PR	80	200	128	85	46
60 °C Caoutchouc	55	200	144	95	52
85 °C Caoutchouc	75	220	140	93	51

C

Tableau A.54F - Valeurs de k pour conducteurs nus ne risquant pas d'endommager les matériaux voisins par les températures indiquées

		Matériau du conducteur					
Conditions	Température initiale	Cuivre		Aluminium		Acier	
	° C	Valeur de k	Temp max °C	Valeur de k	Temp max °C	Valeur de k	Temp max °C
Visibles et dans des zones restreintes	30	228	500	125	300	82	500
Conditions normales	30	159	200	105	200	58	200
Risque d'incendie ou d'explosion	30	138	150	91	150	50	150

Annexe B – (informative) – Exemple d'installation de mise à la terre**Figure B1 - Terminologie**

<i>M</i>	<i>Masse</i>	<i>(232.8)</i>
<i>P</i>	<i>Canalisation métallique d'eau, de gaz, de chauffage, etc.</i>	
<i>C</i>	<i>Élément conducteur</i>	<i>(232.9)</i>
<i>B</i>	<i>Borne principale de terre</i>	<i>(243.2)</i>
<i>F</i>	<i>Armatures du béton armé</i>	
<i>T1</i>	<i>Boucle à fond de fouille</i>	<i>(542.2.3.1)</i>
<i>T2</i>	<i>Prise de terre de paratonnerre</i>	<i>(NF C 17-100 et NF C 17-102)</i>
<i>1</i>	<i>Conducteur de protection</i>	<i>(543.1)</i>
<i>2</i>	<i>Conducteur principal de protection</i>	<i>(543.1)</i>
<i>3</i>	<i>Conducteur de liaison équipotentielle principale</i>	<i>(544.1)</i>
<i>4</i>	<i>Conducteur de liaison équipotentielle supplémentaire</i>	<i>(544.2)</i>
<i>5</i>	<i>Conducteur de descente de paratonnerre</i>	<i>(NF C 17-100 et NF C 17-102)</i>
<i>6</i>	<i>Ceinturage d'équipotentialité fonctionnelle</i>	<i>(545.2.1)</i>
<i>7</i>	<i>Conducteur de mise à la terre fonctionnelle</i>	<i>(545.4.1)</i>
<i>8</i>	<i>Conducteur de liaison équipotentielle fonctionnelle</i>	<i>(545.3)</i>
<i>9</i>	<i>Conducteur principal de protection et de mise à la terre fonctionnelle</i>	<i>(543.1 et 545.4)</i>
<i>10</i>	<i>Conducteur de terre</i>	<i>(542.3.1)</i>
<i>11</i>	<i>Conducteur de liaison équipotentielle de l'installation de protection contre la foudre</i>	<i>(NF C 17-100 et NF C 17-102)</i>

NOTE – Les numéros d'articles entre parenthèses sont ceux des articles relatifs à la section des conducteurs correspondants.

Annexe C – (informative) – Prises de terre

1 – Généralités

La résistance d'une prise de terre dépend de ses dimensions, de sa forme et de la résistivité du terrain dans lequel elle est établie. Cette résistivité est souvent variable d'un point de terrain à l'autre, et elle varie aussi en profondeur.

Il est rappelé que la résistivité d'un terrain s'exprime en $\Omega.m$: c'est numériquement la résistance en ohms d'un cylindre de terrain de 1 m² de section et 1 m de longueur.

L'aspect superficiel du sol et sa végétation peuvent donner des indications sur le caractère plus ou moins favorable d'un terrain à l'établissement des prises de terre. Les mesures sur prises de terre déjà réalisées en terrains analogues donnent de meilleures indications.

La résistivité d'un terrain dépend de son taux d'humidité et de la température, lesquels varient suivant les saisons. Le taux d'humidité est lui-même influencé par la granulation du terrain et sa porosité. En pratique, la résistivité d'un terrain augmente lorsque le taux d'humidité diminue.

Les couches des sous-sols parcourues par des courants d'eau, comme on en trouve au voisinage des rivières, ne conviennent que rarement à l'établissement des prises de terre. Ces couches sont en effet formées de terrains caillouteux très perméables, délavés par une eau elle-même purifiée par filtration naturelle et présentant de grandes résistivités. Il faudrait alors les traverser par des piquets profonds pour chercher en dessous des terrains meilleurs conducteurs s'ils existent.

Le gel augmente considérablement la résistivité des terrains, qui peut atteindre plusieurs milliers d' $\Omega.m$ dans la couche gelée ; la profondeur de cette couche peut descendre à un mètre dans certaines régions.

La sécheresse augmente également la résistivité des terrains, les effets de la dessiccation pouvant se faire sentir dans certains cas jusqu'à une profondeur de plus de 2 mètres : les valeurs atteintes par la résistivité sont alors du même ordre qu'en cas de gel.

2 – Résistivité des terrains

*Le **tableau C.54A** donne, à titre d'information, des valeurs de résistivité pour un certain nombre de terrains. Ces valeurs ont été rassemblées d'après certains documents publiés en France et à l'étranger.*

*Le **tableau C.54B** montre que la résistivité peut, pour une même nature du terrain, varier dans de larges proportions.*

Tableau C.54A

NATURE DU TERRAIN	RÉSISTIVITÉ (en $\Omega.m$)
Terrains marécageux	de quelques unités à 30
Limon.....	20 à 100
Humus.....	10 à 150
Tourbe humide	5 à 100
Argile plastique.....	50
Marnes et argiles compactes.....	100 à 200
Marnes du jurassique.....	30 à 40
Sable argileux.....	50 à 500
Sable siliceux.....	200 à 3 000
Sol pierreux nu	1 500 à 3 000
Sol pierreux recouvert de gazon.....	300 à 500
Calcaires tendres.....	100 à 300
Calcaires compacts.....	1 000 à 5 000
Calcaires fissurés.....	500 à 1 000
Schistes.....	50 à 300
Micaschistes.....	800
Granits et grès suivant altération.....	1 500 à 10 000
Granits et grès très altérés.....	100 à 600

Pour permettre une première approximation de la résistance d'une prise de terre, les calculs peuvent être effectués en utilisant les valeurs moyennes indiquées dans le tableau C.54A.

Il est bien entendu que les calculs effectués à partir de ces valeurs ne donnent qu'une valeur très approximative de la résistance d'une prise de terre. La mesure de la résistance de cette prise de terre peut permettre, par application des formules données en 3, d'estimer la valeur moyenne locale de la résistivité d'un terrain, la connaissance de cette valeur peut être utile pour des travaux ultérieurs effectués dans des conditions analogues.

Tableau C.54B

NATURE DU TERRAIN	VALEUR MOYENNE DE LA RÉSISTIVITÉ (en $\Omega.m$)
Terrains arables gras, remblais compacts humides.....	50
Terrains arables maigres, gravier, remblais grossiers	500
Sols pierreux nus, sable sec, roches imperméables.....	3 000

3 - Prises de terre spécialement établies

3.1 - Eléments constitutifs

Les prises de terre spécialement établies sont réalisées à l'aide d'éléments enterrés dans le sol et qui sont en acier convenablement galvanisé à chaud, en acier enrobé de cuivre parfaitement adhérent, ou en cuivre nu. Des raccords entre des métaux de nature différente ne doivent pas se trouver en contact avec le sol.

Sauf étude particulière, les métaux légers ne sont pas admis.

Les épaisseurs et diamètres minimaux des éléments indiqués ci-après tiennent compte des risques habituels de détérioration mécanique et chimique. Toutefois, ces dimensions peuvent être insuffisantes, notamment lorsque des risques de corrosion importants sont à craindre.

Des risques de corrosion particulièrement importants sont à craindre dans des terrains parcourus par des courants vagabonds, par exemple courants de retour de traction à courant continu. Dans de tels cas, des précautions spéciales sont nécessaires.

Les prises de terre sont enfouies dans la mesure du possible dans les parties les plus humides du terrain disponible. Elles doivent être tenues à distance des dépôts ou infiltrations pouvant les corroder (fumier, purin, produits chimiques, coke, etc.) et être installées si possible en dehors des endroits très passagers.

3.2 - Établissement des prises de terre

a) Conducteurs enfouis horizontalement. - Ces conducteurs peuvent être :

- des conducteurs massifs ou câblés, en cuivre nu ou recouverts d'une gaine de plomb, d'au moins 25 mm² de section ;
- des feuillards en cuivre d'au moins 25 mm² de section et 2 mm d'épaisseur ;
- des feuillards en acier doux galvanisé d'au moins 100 mm² de section et 3 mm d'épaisseur noyés dans le béton de propreté des fondations du bâtiment ;
- des câbles en acier galvanisé d'au moins 95 mm² de section d'épaisseur noyés dans le béton de propreté des fondations du bâtiment.

Les câbles en fils fins (tresses) sont déconseillés.

La résistance R (en ohms) d'une prise de terre réalisée par un conducteur enfoui horizontalement, peut être calculée approximativement par la formule.

$$R = \frac{2\rho}{L}$$

dans laquelle ρ est la résistivité du terrain (en ohms.mètres), L la longueur de la tranchée occupée par le conducteur (en mètres).

Il est à noter que la pose d'un conducteur en tracé sinueux dans la tranchée n'améliore pas sensiblement la résistance de la prise de terre.

En pratique, ces conducteurs sont disposés de deux manières :

- boucles à fond de fouille des bâtiments : ces prises de terre sont constituées par un ceinturage à fond de fouille intéressant le périmètre du bâtiment.

La longueur L à prendre en considération est le périmètre du bâtiment.

- tranchées horizontales : les conducteurs sont enfouis à une profondeur d'environ 1 mètre dans des tranchées creusées à cet effet.

Les tranchées ne doivent pas être remplies avec des cailloux, du mâchefer ou des matériaux analogues, mais de préférence par de la terre susceptible de retenir l'humidité.

b) Plaques minces enterrées. En pratique, on utilise des plaques rectangulaires de 0,5 m x 1 m ou des plaques carrées de 1 m de côté, enfouies verticalement de sorte que le centre de la plaque se trouve à une profondeur d'environ 1 mètre.

Les plaques ont une épaisseur d'au moins 2 mm si elles sont en cuivre et d'au moins 3 mm si elles sont en acier galvanisé.

Pour assurer un meilleur contact des deux faces avec le sol, les plaques pleines sont de préférence disposées verticalement.

La résistance d'une prise de terre constituée par une plaque enterrée à une profondeur suffisante est approximativement égale à :

$$R = 0,8 \frac{\rho}{L}$$

où ρ est la résistivité du terrain, en ohms.mètres, et L le périmètre de la plaque en mètres.

c) Piquets verticaux - Les piquets verticaux sont constitués de :

- tubes en acier galvanisé d'au moins 25 mm de diamètre extérieur ;
- profilés en acier doux galvanisé d'au moins 60 mm de côté ;

- barres en cuivre ou en acier d'au moins 15 mm de diamètre ; dans le cas de barres en acier, elles sont soit recouvertes d'une couche protectrice adhérente de cuivre d'épaisseur appropriée, soit galvanisées.

La résistance R (en ohms) de la prise de terre constituée par un piquet vertical est approximativement égale à :

$$R = \frac{\rho}{L}$$

où ρ est la résistivité du terrain (en ohms.mètres), et L la longueur du piquet (en mètres).

Lorsque des risques de gel ou de sécheresse sont à craindre, les longueurs de piquets doivent être augmentées de 1 m ou de 2 m.

Il est possible de diminuer la valeur de la résistance de la prise de terre en disposant plusieurs piquets verticaux reliés en parallèle et éloignés d'au moins leur longueur en cas de deux piquets et davantage s'il y en a plus.

L'attention est appelée sur le fait que, dans le cas de grandes longueurs de piquets, les sols sont rarement homogènes ; les piquets de grande longueur peuvent permettre d'atteindre des couches de terrain de faible résistivité lorsqu'il en existe.

4 - Prises de terre de fait

Les piliers métalliques interconnectés par une structure métallique et enterrés à une certaine profondeur dans le sol, peuvent être utilisés comme prises de terre.

La résistance R (en ohms) de la prise de terre constituée par un pilier métallique enterré est égale à :

$$R = 0,366 \frac{\rho}{L} \log_{10} \frac{3L}{d}$$

L étant la longueur enterrée du pilier en mètres,

d étant le diamètre du cylindre circonscrit au pilier, en mètres,

ρ étant la résistivité du terrain en ohms.mètres.

Un ensemble de piliers interconnectés répartis sur le pourtour d'un bâtiment présente une résistance du même ordre que celle de la boucle à fond de fouille.

L'enrobage éventuel de béton ne s'oppose pas à l'utilisation de piliers comme prises de terre et ne modifie pas sensiblement la valeur de la résistance de la prise de terre.

(Page blanche)

Tous droits réservés - AFNOR

Partie 5-55 – Autres matériels

551	Générateurs d'énergie électrique	290
552	Transformateurs	291
553	Matériel statique de puissance	292
554	Batteries d'accumulateurs	293
555	Matériels d'installation.....	296
556	Appareils de mesure	298
557	Condensateurs de puissance	300
558	Ensembles d'appareillage	302
559	Matériels d'utilisation	307

Tous droits réservés - AFNOR

551 Générateurs d'énergie électrique

551.1 Généralités

Les générateurs d'énergie électrique peuvent être des machines tournantes ou des machines convertissant une énergie mécanique, chimique ou solaire en énergie électrique, avec une interface statique.

Leur mise en œuvre doit être conforme aux prescriptions réglementaires concernant le raccordement des installations comportant des moyens de production, qui prévoient, le cas échéant, l'accord préalable du service local de distribution.

La protection contre les court-circuits et la protection contre les contacts indirects doivent être assurées aussi bien lorsque l'installation est alimentée par une source quelconque (générateur ou réseau de distribution publique) que, le cas échéant, par les différentes sources en parallèle.

NOTE – Des précautions peuvent être nécessaires pour limiter le courant circulant dans les liaisons entre les points neutres des sources, en particulier en ce qui concerne l'effet de l'harmonique 3.

551.1.1 Prescriptions supplémentaires pour les générateurs d'énergie électrique constituant une alimentation de remplacement du réseau de distribution publique (systèmes en attente)

Des dispositions satisfaisant aux prescriptions de sectionnement de la [partie 4-46](#) doivent être prises de façon que le générateur ne puisse en aucun cas fonctionner en parallèle avec le réseau de distribution publique. Des dispositions appropriées peuvent être :

- un verrouillage électrique et mécanique entre les mécanismes de fonctionnement ou les circuits de commande des dispositifs d'inversion ;
- un système de blocage avec une seule clef de transfert ;
- un commutateur à trois positions, à deux directions, sans chevauchement ;
- un dispositif automatique de commutation avec un verrouillage approprié ;
- tout autre moyen fournissant un degré équivalent de sécurité de fonctionnement.

551.1.2 Prescriptions supplémentaires pour les générateurs d'énergie électrique pouvant fonctionner en parallèle avec le réseau de distribution publique

Lors du choix d'un générateur d'énergie électrique destiné à fonctionner en parallèle avec le réseau de distribution publique, toutes dispositions doivent être prises pour éviter des effets nuisibles sur le réseau de distribution publique ou sur d'autres installations du fait du facteur de puissance, des variations de tension, des distorsions harmoniques, des déséquilibres, des démarrages, des effets de fluctuation de tension ou de synchronisation. Lorsqu'une synchronisation est nécessaire, il est préférable d'utiliser des systèmes automatiques de synchronisation prenant en compte la fréquence, la phase et la tension.

Une protection, dite de découplage, doit être prévue pour déconnecter le générateur d'énergie électrique, en cas de disparition de l'alimentation du réseau de distribution publique, de variations de la tension ou de la fréquence supérieures à celles déclarées pour l'alimentation normale.

Le guide 15-400 (en préparation) : « Raccordement des générateurs d'énergie électrique dans les installations alimentées par un réseau public de distribution » donne toutes les informations sur le choix des dispositifs de découplage et de sectionnement.

Le type de protection, sa sensibilité et le temps de réponse dépendent de la protection du réseau de distribution publique et doivent être agréés par le distributeur. Son réglage est rendu inaccessible à l'utilisateur par des scellés ou toute autre disposition. Le cas échéant, sont aussi rendus inaccessibles à l'utilisateur les circuits de déclenchement issus de cette protection ainsi que les circuits de mesure s'ils sont raccordés en amont de l'appareil général de commande et de protection.

Des moyens doivent être prévus pour éviter la connexion d'un générateur d'énergie électrique sur le réseau de distribution publique si la tension et la fréquence du réseau sont en dehors des limites de fonctionnement de la protection de découplage.

Des moyens de sectionnement doivent être prévus pour permettre au générateur d'énergie électrique ou à l'installation d'être séparé du réseau de distribution publique. Ces moyens doivent être accessibles aux agents du distributeur à tout moment.

Lorsqu'un générateur d'énergie électrique peut également fonctionner comme remplacement du réseau de distribution publique, l'installation doit satisfaire à **551.1.1**.

551.2 Dispositions particulières

551.2.1 Groupes électrogènes

Les locaux où sont installés les moteurs thermiques, quelle que soit la puissance de ces derniers, doivent être largement ventilés sur l'extérieur.

Toutes dispositions doivent être prises pour que les gaz de combustion soient évacués directement sur l'extérieur et ne puissent en aucun cas se répandre dans les autres locaux.

Les conduits d'évacuation des gaz de combustion doivent être réalisés en matériaux incombustibles, être étanches et présenter un degré coupe-feu égal au degré de stabilité au feu du bâtiment.

Des règlements de sécurité relatifs respectivement aux établissements recevant du public et aux immeubles de grande hauteur indiquent les conditions de mise en oeuvre dans le bâtiment et d'alimentation en combustible des groupes, ainsi que les conditions de stockage des combustibles liquides.

Des règlements fixent des limites des niveaux acoustiques.

Le guide UTE C 15-401 définit les conditions de mise en oeuvre dans l'installation des groupes électrogènes selon leur type et la nature des installations alimentées.

552 Transformateurs

Le choix des dispositifs de protection des transformateurs doit tenir compte des courants d'appel lors de la mise sous tension des transformateurs.

Les circuits des autotransformateurs doivent être établis pour la tension la plus élevée pouvant apparaître soit entre conducteurs, soit entre conducteurs et terre. La tension des circuits secondaires des autotransformateurs, entre conducteurs ou entre conducteurs et terre, ne doit pas être supérieure à la limite supérieure du domaine II.

Lorsque le neutre n'est pas relié directement à la terre, un DDR de moyenne sensibilité doit être installé immédiatement en amont ou en aval d'un autotransformateur.

Pour l'application des prescriptions énoncées en 511.1, les normes à considérer sont les suivantes :

- *Transformateurs de puissance. Règles ⁽¹⁾ ;*
- *Transformateurs de faible puissance pour applications diverses. Règles ⁽²⁾ ;*
- *Transformateurs de séparation des circuits et transformateurs de sécurité ⁽³⁾ .*

(1) NF EN 60076-1 (C 52-176-1)

(2) NF C 52-200

(3) NF EN 61558-2-6 (C 52-558-2-6)

553 Matériel statique de puissance

553.1 Redresseurs et convertisseurs

La conversion se fait avec ou sans isolement galvanique entre l'entrée et la sortie, suivant la technologie utilisée.

a) alimentation

Des indications relatives aux solutions techniques contre les harmoniques en courant et en tension sont données en 330.1.1.

b) circuits en aval

La protection des circuits situés en aval des redresseurs ou des onduleurs, concernant notamment la protection contre les chocs électriques, contre les surintensités et éventuellement la sélectivité doit prendre en compte les caractéristiques de fonctionnement des redresseurs et convertisseurs indiquées par le constructeur.

Pour l'application des prescriptions énoncées en 511.1, les normes à considérer sont les suivantes :

- *Convertisseurs à semiconducteurs⁽⁴⁾ ;*
- *Convertisseurs autoalimentés à semiconducteurs⁽⁵⁾ ;*
- *Alimentations stabilisées à sortie en courant continu⁽⁶⁾ ;*
- *Convertisseurs à courant continu directs à semiconducteurs⁽⁷⁾ ;*
- *Alimentations stabilisées à sortie en courant alternatif⁽⁸⁾ .*

L'alimentation de convertisseurs par l'intermédiaire de transformateurs à enroulements séparés permet d'éviter la circulation de composantes continues qui risqueraient de perturber le fonctionnement des dispositifs à courant différentiel-résiduel et des contrôleurs d'isolement.

553.2 Contacteurs ou démarreurs électroniques et variateurs de vitesse

553.2.1 Généralités

Ces dispositifs n'assurent pas la fonction de sectionnement.

Il convient de se rapprocher du constructeur pour la détermination des conditions de protection et le calcul des chutes de tension.

Pour l'application des règles énoncées en 511.1, les normes à considérer sont les suivantes :

- *Gradateurs et démarreurs à semiconducteurs de moteur à courant alternatif⁽⁹⁾ ;*
- *Gradateurs et contacteurs pour courant alternatif à semiconducteurs pour des charges autres que des moteurs⁽¹⁰⁾ ;*
- *Entraînements électriques de puissance à vitesse variable⁽¹¹⁾ ;*
- *Équipement électronique utilisé dans les installations de puissance⁽¹²⁾ .*

La mise en œuvre de ces produits est réalisée selon la norme suivante :

- *Mise en œuvre et cohabitation des réseaux de puissance et de communication dans les installations des locaux d'habitation, du tertiaire et analogues.*

(4) NF EN 60146-1-1 (C 53-211)

(5) NF C 53-221

(6) NF C 53-222

(7) NF C 53-223

(8) NF C 53-224

(9) NF EN 60947-4-2 (C 63-112)

(10) NF EN 60947-4-3 (C 63-113)

(11) NF EN 61800-1 (C 53-240-1)

(12) EN 50178

553.2.2 Démarreurs à semi-conducteurs

Les démarreurs à semi-conducteurs offrent une solution moderne aux problèmes de démarrage des moteurs asynchrones à cage. En contrôlant le démarrage et l'arrêt des moteurs, ils constituent une technologie complémentaire de la variation électronique de vitesse. Ils réduisent les courants de démarrage.

Ils permettent d'améliorer la qualité des entraînements électriques pour des applications ne nécessitant pas de variation de vitesse.

553.2.3 Variateurs de vitesse

Deux règles essentielles doivent être considérées :

- la fonction vitesse variable doit être adaptée à une application ;
- le variateur a une influence sur son environnement et vice versa.

Pour l'installation d'un groupe moto-variateur, les recommandations d'installation des constructeurs doivent toujours être prises en compte.

553.3 Alimentations statiques sans interruption (ASI) de type statique

Une alimentation statique sans interruption (ASI) de type statique est un ensemble de convertisseurs, d'interrupteurs et de dispositifs d'accumulation d'énergie, par exemple des batteries, capable d'assurer la permanence d'alimentation de la charge, en cas de défaut de la source d'alimentation.

Le guide UTE C 15-402 traite des règles d'installation des alimentations statiques sans interruption.

553.4 Systèmes de transfert statique

Ces équipements à base d'interrupteurs statiques assurent le transfert sans coupure d'une source principale vers une source secondaire, soit en mode automatique, éventuellement sous conditions (synchronisme, valeur de la tension), soit en mode manuel (maintenance).

Les interrupteurs statiques à base de thyristors ou à base de semiconducteurs de puissance assurent, lors du transfert, la coupure des conducteurs de phases et éventuellement, du conducteur de neutre selon le schéma des liaisons à la terre en amont et en aval de l'équipement, et la distribution ou non du neutre.

Voir aussi le guide UTE C 15-402.

554 Batteries d'accumulateurs

554.1 Batteries portatives ou mobiles

La charge des batteries portatives ou mobiles doit être effectuée dans un endroit où les suintements et projections d'électrolyte et ses vapeurs ne sont pas nuisibles, une ventilation suffisante doit être assurée et aucune flamme nue ne doit se trouver à proximité.

Les ateliers de charge d'accumulateurs, dont la puissance maximale de courant continu utilisable pour cette opération est supérieure à 10 kW, constituent des installations classées pour la protection de l'environnement soumises à déclaration sous la rubrique n°2925, et doivent de ce fait satisfaire aux dispositions de l'arrêté relatif à cette rubrique.

Il n'est pas exigé de dispositions particulières pour la ventilation des installations assurant la charge dite normale des véhicules électriques (arrêté du 29 mai 2000).

554.2 Batteries fixes

Pour l'application des règles en 511.1, la norme à considérer est la suivante :

Batteries stationnaires d'accumulateurs au plomb type «Planté». Règles ⁽¹³⁾.

554.2.1 Les batteries d'accumulateurs installés à poste fixe doivent se trouver dans un local de service électrique dont l'accès n'est autorisé qu'au personnel chargé de leur entretien et de leur surveillance.

Toutefois, elles peuvent être placées dans un local qui n'est pas de service électrique :

- si elles sont enfermées dans une armoire dont l'ouverture (à l'aide d'une clé par exemple), n'est possible que par le personnel chargé de leur entretien et de leur surveillance ou,
- si le produit CU de la capacité en ampères-heures par la tension nominale en volts des batteries est inférieure ou égale à 1.000.

Dans tous les cas, le local, et le cas échéant l'armoire, doivent être ventilés dans les conditions définies en 554.2.3.

La réglementation peut imposer des conditions d'implantation plus sévères si les batteries d'accumulateurs sont destinées à alimenter des installations de sécurité. C'est notamment le cas pour les établissements recevant du public et pour les immeubles de grande hauteur.

554.2.2 Lorsque la tension nominale des batteries est supérieure à 150 volts, il doit être prévu un plancher de service non glissant, isolé du sol et d'une largeur minimale de 1 m autour des batteries pour qu'il ne soit pas possible de toucher à la fois le sol ou un élément conducteur relié au sol et l'un des éléments de la batterie.

554.2.3 Le local renfermant des batteries d'accumulateurs doit recevoir, par ventilation mécanique, un apport d'air neuf au moins égal à 0,05 NI mètres cubes par heure, N étant le nombre d'éléments de la batterie et I l'intensité maximale du courant susceptible d'être débité dans la batterie par le dispositif de charge ; la détection d'un débit d'air insuffisant au niveau du ventilateur doit provoquer la coupure de l'alimentation du dispositif de charge.

Les dispositions précédentes ne sont pas exigées lorsqu'il est fait usage d'accumulateurs tels que soit évité tout dégagement gazeux explosible, compte tenu des caractéristiques du dispositif de charge.

Les prescriptions de ventilation des locaux renfermant des batteries d'accumulateurs dépendent notamment des dégagements gazeux dans les éléments d'accumulateurs.

Les éléments d'accumulateurs en charge sont le siège de phénomènes d'électrolyse régis par la loi de Faraday.

Les dégagements gazeux correspondants peuvent donner lieu à une recombinaison.

Par convention, dans le cadre du présent texte, lorsque le taux de recombinaison est au moins égal à 95 %, les batteries d'accumulateurs sont dites batteries étanches (anciennement appelées batteries à recombinaison) ; dans le cas contraire, elles sont dites batteries ouvertes.

1 – BATTERIES DITES OUVERTES

Ces batteries doivent être installées dans un local dans lequel le volume d'air renouvelé doit être au moins égal à 0,05 NI mètres cubes par heure, N étant le nombre d'éléments de la batterie.

(13) NF EN 60896-1 (C 58-431)

L'intensité du courant I à prendre en considération est :

1.1 - Lorsque le système de charge comporte à la fois des dispositifs de régulation et de surveillance dont l'indépendance est vérifiée par conformité aux dispositions de la norme NF C 58-311, la valeur maximale I_m du courant redressé de charge de la batterie.

1^{er} cas : Les caractéristiques électriques et de fonctionnement de la batterie d'accumulateurs et du redresseur-chargeur associé sont définies au moment des essais de qualification de l'ensemble (exemple : système de secours alternatif intégrant dans un ensemble redresseur-chargeur, batterie, onduleur).

Un seuil de surveillance U_{dS} , tel que le courant maximal redressé de charge I_m , ne soit pas dépassé, doit être déterminé.

Le système de charge est alors équipé à la fois :

- d'un dispositif de limitation du courant de charge, réglé à la valeur maximale I_{bL} ,
- et d'un dispositif de surveillance de la tension aux bornes de la batterie, indépendant de la régulation de tension, provoquant la mise hors service du dispositif de charge lorsque la tension atteint celle correspondant à la fin de charge sous le courant maximal redressé de charge I_{bL} .

La valeur I est alors prise égale à I_{bL} telle que définie dans la norme d'essais NF C 58-311.

Cette valeur est déclarée par le constructeur du système de charge.

2^e cas : Les caractéristiques électriques et de fonctionnement de la batterie d'accumulateurs ne sont pas connues au moment des essais de qualification du redresseur-chargeur.

Un seuil de surveillance I_{dS} , tel que le courant maximal redressé de charge I_m , ne soit pas dépassé, peut être déterminé.

Le système de charge est alors équipé à la fois :

- d'un dispositif de surveillance de la tension aux bornes de la batterie, indépendant de la régulation de tension, provoquant la mise hors service du dispositif de charge lorsque la tension dépasse la tension normale de service,
- d'un dispositif de limitation du courant de charge réglé à la valeur maximale I_{bL} ,
- et d'un dispositif de surveillance du courant de charge, indépendant de la limitation du courant, réglé à la valeur I_{bS} provoquant la mise hors service du dispositif de charge lorsque le courant dépasse celui correspondant au courant maximal redressé I_{bL} .

La valeur I_m est alors prise égale à I_{bS} telle que définie dans la norme d'essais NF C 58-311.

Cette valeur est déclarée par le constructeur du système de charge.

1.2 - Lorsque le système de charge ne comporte pas les dispositifs de régulation et de surveillance prévus en 1.1, la valeur du courant redressé de charge correspondant au fonctionnement du dispositif de protection de l'alimentation du système de charge, quelles que soient les caractéristiques du dispositif de régulation éventuel, soit :

$$I = I_c \frac{I_2}{I_n}$$

I_n étant le courant nominal du dispositif de l'alimentation du système de charge,

I_c étant le courant redressé de charge correspondant au courant I_n , ce courant étant généralement plus élevé que le courant nominal délivré par le redresseur en service normal,

I_2 étant le courant assurant effectivement le fonctionnement du dispositif de protection de l'alimentation du système de charge (voir 433.2).

Le dispositif de protection de l'alimentation du système de charge à considérer est le dispositif de protection incorporé, s'il en existe un ou, à défaut, le dispositif protégeant contre les surcharges le circuit d'alimentation de ce système de charge.

La vérification des prescriptions en 1.1 et 1.2 est effectuée par un laboratoire agréé, selon les modalités de la norme NF C 58-311.

Les batteries ouvertes ne doivent pas être installées dans des locaux dont la climatisation est réalisée en circuit totalement fermé.

2 – BATTERIES DITES ETANCHES

2.1 - Les batteries dites étanches sont habituellement associées à un redresseur-chargeur spécifique, l'ensemble répondant aux prescriptions de la deuxième partie de la norme NF C 58-311.

Dans ces conditions, le volume d'air à renouveler est de $0,0025 N I_{bL}$, I_{bL} étant défini dans la norme NF C 58-311. Cette valeur est déclarée par le constructeur du système de charge.

Lorsque de telles batteries sont installées dans un local d'usage général, les dispositions applicables aux locaux à pollution définies dans le Décret 84-1093 du 7 décembre 1984 (décret fixant les règles relatives à l'aération et à l'assainissement des locaux de travail) sont considérées comme satisfaisant à cette exigence.

2.2 - Si par contre, le redresseur-chargeur n'a pas les caractéristiques de fonctionnement spécifiques à la batterie étanche à laquelle il est connecté et que, par suite, ils ne constituent pas une association répondant aux prescriptions de la deuxième partie de la norme NF C 58-311, le volume d'air à renouveler doit être calculé suivant les dispositions applicables aux batteries ouvertes.

La vérification des prescriptions pour les batteries étanches et pour les ensembles redresseurs-chargeurs batteries étanches est effectuée selon les modalités de la norme NF C 58-311.

Lorsque l'armoire contenant la batterie comporte des orifices de ventilation en position haute et basse, la circulation naturelle de l'air est considérée comme suffisante.

554.2.4 Les batteries de démarrage des groupes moteurs thermiques-générateurs, ainsi que leurs dispositifs de charge, peuvent être installés dans le même local que le groupe, à condition que le local soit ventilé en permanence dans les conditions prescrites en **554.2.3**.

554.2.5 Les connexions de batteries peuvent être réalisées en conducteurs nus, mais les éléments doivent être disposés de façon que deux pièces conductrices nues présentant entre elles une différence de potentiel excédant 150 volts ne puissent être touchées simultanément par inadvertance.

En application des règles de la **partie 4-46**, un dispositif doit permettre de séparer tous les pôles de la batterie de l'installation.

555 Matériels d'installation

*Le présent article ne concerne que les matériels d'installation autres que ceux qui font l'objet de la **partie 5-53** (Appareillage).*

*Les dispositions en **531.1** et **531.2** sont applicables aux matériels d'installation qui font l'objet du présent article.*

555.1 Socles de prises de courant

555.1.1 Un nombre approprié de socles de prises de courant doit être installé afin de répondre aux besoins des utilisateurs en toute sécurité, et de limiter l'emploi de socles multiprises.

555.1.2 Les socles de prise de courant doivent comporter autant d'organes de contact électriquement distincts et mécaniquement solidaires que les canalisations présentent de conducteurs.

Pour l'application des règles énoncées en 511.1, les normes à considérer sont les suivantes :

a) matériel pour installations domestiques et analogues :

- *Prises de courant et prolongateurs de courant nominal 20 A et 32 A. Règles ⁽¹⁴⁾ ;*
- *Prises de courant et prolongateurs 16 A 250V ⁽¹⁵⁾ ;*
- *Socles de prises de courant 16 A 250V pour plinthes ou chambranles rainurés en bois ⁽¹⁶⁾ ;*
- *Prises de courant et prolongateurs de courant nominal 20 A et 32 A. Caractéristiques ⁽¹⁷⁾ ;*

b) appareillage industriel à basse tension :

- *Prises de courant, prolongateurs et connecteurs. Règles ⁽¹⁸⁾ ;*
- *Prises de courant, prolongateurs et connecteurs utilisant des contacts à broches et à alvéoles. Cotes d'interchangeabilité ⁽¹⁹⁾ .*

555.1.3 Lorsque les canalisations comportent un conducteur de protection, il doit être fait usage de prises de courant uniques pour les conducteurs actifs et le conducteur de protection. Les prises de courant comportent un contact de mise à la terre ne devant pas entrer en contact avec les organes principaux ; ce contact doit assurer la liaison avant l'établissement des contacts principaux et rompre cette liaison après leur séparation.

555.1.4 Les prises de courant assigné supérieur à 32 A doivent être asservies mécaniquement ou électriquement à un dispositif assurant la coupure en charge de telle façon que la séparation de leurs constituants ne puisse s'effectuer que hors charge.

555.1.5 Lorsqu'il est fait usage de tensions ou de courants de natures différentes, il est nécessaire d'utiliser des appareils de modèles distincts et non interchangeables.

555.1.6 Lorsqu'il est nécessaire d'empêcher la permutation des pôles ou des phases, des appareils dits « irréversibles » doivent être utilisés.

555.1.7 Les socles de prise de courant doivent être disposés de façon que les parties actives dangereuses ne soient pas accessibles au toucher, aussi bien lorsque leurs éléments sont assemblés que lorsqu'ils sont séparés.

555.1.8 Les socles de prise de courant jusque et y compris 32 A doivent être du type à obturation.

Le type à obturation est constitué d'un système intégré au socle de prise de courant et destiné à empêcher l'introduction d'un objet dans une seule alvéole, en assurant ainsi la protection des enfants. Ce type est défini dans la norme en vigueur ⁽²⁰⁾ .

Les prises industrielles ne sont pas concernées par cette mesure.

555.1.9 Les socles de prise de courant fixés sur les parois des locaux doivent être disposés de telle manière que l'axe de leurs alvéoles se trouve à une hauteur d'au moins 50 mm au-dessus du sol fini pour un courant assigné inférieur ou égal à 20 A.

Cette hauteur est portée à 120 mm pour les socles de prise de courant de courant assigné supérieur à 20 A.

Ces hauteurs minimales de 50 et de 120 mm sont applicables quel que soit le mode de pose et quelle que soit la classe d'influence externe AD.

555.1.10 Les socles de prise de courant installés dans les sols doivent posséder les degrés de protection IP24 et IK08.

(14) NF C 61-300

(15) NF C 61-303

(16) NF C 61-305

(17) NF C 61-316

(18) NF EN 60309-1 (C 63-300)

(19) NF EN 60309-2 (C 63-310)

(20) NF C 61-314

555.2 Appareils à courants porteurs

La norme NF C 90-201-1 concernant la transmission de signaux électriques basse tension s'applique pour le choix et la mise en œuvre de ces appareils.

Dans les locaux d'habitation ou analogues, seuls les appareils à injection en mode différentiel sont autorisés.

Dans les autres cas, les appareils à injection en mode différentiel sont fortement recommandés. Toutefois, dans des cas particuliers, des appareils à injection en mode commun peuvent être installés comme indiqué dans la norme NF C 90-201-1.

Le constructeur doit fournir les caractéristiques suivantes à 50 Hz pour les filtres :

- résistance,
- réactance,
- tenue aux courts-circuits.

556 Appareils de mesure

556.1 Généralités

La nature de la mesure du courant (fondamental ou valeur efficace) doit être indiquée.

Les appareils de mesure de type électronique doivent prendre en compte la valeur efficace réelle des courants et tensions en considérant les courants harmoniques au moins jusqu'au rang 15.

Pour l'application des règles énoncées en 511.1, les normes à considérer sont les suivantes :

- *Règles de sécurité pour les appareils électriques de mesure et de mesure électrique indicateurs et enregistreurs et leurs accessoires ⁽²¹⁾ ;*
- *Appareils mesureurs électriques indicateurs analogiques à action directe et leurs accessoires - Deuxième partie : Prescriptions particulières pour les ampèremètres et les voltmètres ⁽²²⁾ ;*
- *Transformateurs de tension monophasés. Caractéristiques ⁽²³⁾ ;*
- *Transformateurs de courant. Caractéristiques ⁽²⁴⁾ ;*

Sauf application particulière, les transformateurs de mesure sont du type monophasé ; ils ont pour rôle d'alimenter :

- *des appareils de mesure et de comptage ;*
- *des relais de protection.*

Classe de précision des appareils de mesure. - Dans le choix de la classe de précision, les indications suivantes sont données en l'absence d'informations plus précises.

- *la classe 0,1 correspond aux appareils destinés aux mesures les plus précises de puissance effectuées en laboratoire ;*
- *les classes 0,2 et 0,5 correspondent aux appareils destinés aux mesures de la puissance et de l'énergie ;*
- *les classes 1 et 1,5 correspondent aux appareils industriels pour la mesure de la puissance, de l'énergie ou du facteur de puissance dans le cadre de la gestion d'énergie ;*
- *les classes 2,5 et 5 correspondent aux appareils d'indication de l'intensité du courant, de la tension et de la fréquence.*

(21) NF EN 61010-1 (C 42-020)

(22) NF EN 60051-1 (C 42-100)

(23) NF C 42-501

(24) NF C 42-502 et NF EN 60044-1 (C 42-544-1)

Puissance de précision des transformateurs de mesure - La puissance de précision est déterminée en tenant compte de la consommation des appareils et des circuits d'utilisation. En effet, si la puissance appelée par le circuit de mesure est trop importante, la précision des appareils de mesure peut être inférieure à celle correspondant à leur classe.

556.2 Transformateurs de tension

Le primaire des transformateurs de tension peut être muni d'une protection amont dont le pouvoir de coupure est adapté au courant de court-circuit de l'installation d'alimentation.

Le secondaire des transformateurs de tension doit être protégé contre les courts-circuits aval par des coupe-circuit, sauf cas particuliers.

Suivant les conditions d'exploitation, il peut être nécessaire de prévoir un dispositif de sectionnement sur le primaire. Si les conditions d'exploitation le permettent, ce dispositif peut être commun à d'autres récepteurs.

556.3 Transformateurs de courant

Les valeurs limites thermiques du courant de courte durée d'un transformateur sont choisies en fonction de la valeur maximale du courant de court-circuit présumé à l'endroit où le transformateur est installé et de son éventuel caractère limiteur.

Les transformateurs de courant destinés aux mesures (circuit de mesure et circuit de comptage) sont choisis de telle sorte que les appareils de mesure qu'ils alimentent ne soient pas endommagés lorsque le courant primaire atteint la valeur du courant de court-circuit au point de l'installation.

Les transformateurs de courant destinés à la protection (circuit de relais de protection) sont choisis de telle sorte que leur facteur limite de précision soit suffisamment élevé pour que les erreurs de courant en cas de court-circuit ne soient pas trop grandes. Leur puissance de précision est choisie au moins pour la charge la plus élevée à prévoir.

556.4 Transformateurs combinés (tension-courant)

Les transformateurs de tension et de courant peuvent être combinés en un même appareil.

556.5 Surveillance de la tension et du courant

a) Taux de distorsion harmonique

La mesure du taux de distorsion harmonique en courant (THDi) ou en tension (THDu) est faite au moins jusqu'au rang 15.

L'appareil de mesure peut avoir un seuil d'alarme permettant le contrôle du niveau de THDi ou de THDu.

NOTES -

1 - Les indications données dans le tableau de 330.1.1 peuvent aider au choix des seuils de réglage.

2 - Pour des installations critiques (alimentation par groupe, charges non linéaires importantes, etc.), il est recommandé que cette mesure de surveillance soit intégrée dans l'appareillage réalisant la protection des départs principaux.

b) Surveillance des perturbations

La surveillance des perturbations à basse fréquence nécessite la prise en compte simultanée de plusieurs grandeurs (voir 330.1.1) telles que fluctuation de fréquence, variation de tension (y compris microcoupures), courants et distorsions harmoniques, etc.

Certains appareils de mesure multifonctions permettent l'acquisition synchronisée de ces différentes grandeurs. Ces grandeurs servent à détecter les éventuelles perturbations à basse fréquence et à vérifier que les solutions mises en place pour pallier ces problèmes sont efficaces.

557 Condensateurs de puissance

Pour l'application des prescriptions énoncées en 511.1, les normes à considérer sont les suivantes :

- *Condensateurs shunt de puissance autorégénérateurs pour réseaux à courant alternatif de tension assignée inférieure ou égale à 1000 V⁽²⁵⁾ ;*
- *Condensateurs shunt de puissance non autorégénérateurs pour réseaux à courant alternatif de tension assignée inférieure ou égale à 1000 V⁽²⁶⁾.*

Les condensateurs de puissance servent, en particulier, à la correction du facteur de puissance, au filtrage des harmoniques en association avec des inductances en série, ou à la régulation de tension.

557.1 Les règles du présent article sont applicables aux condensateurs statiques de puissance autres que ceux faisant partie d'un équipement ou appareil répondant à une norme spécifique ou utilisés dans des conditions ou systèmes spéciaux.

Les cas spéciaux visés dans la règle sont, par exemple :

- *la réalisation de certains filtres antiharmoniques ;*
- *les installations de génération de chaleur par induction ;*
- *l'association avec certaines machines tournantes asynchrones ;*
- *les condensateurs-série utilisés dans des installations à courant alternatif.*

557.2 Points à considérer pour le choix des condensateurs

Ils doivent être choisis et installés suivant les instructions du constructeur d'une part et de conditions générales techniques d'autre part. Les points les plus importants à considérer sont les suivants :

557.2.1 Distorsion harmonique

Les distorsions harmoniques peuvent entraîner des effets préjudiciables pour les condensateurs.

L'utilisation d'inductances anti-harmoniques en série avec chaque gradin de condensateurs permet d'éviter les problèmes de résonance et de protéger les condensateurs.

Si des distorsions harmoniques sont constatées, il convient de prévoir des dispositions de compensation. L'usage est d'utiliser des inductances anti-harmoniques dès que la puissance des charges générant des harmoniques dépasse 20 % de la puissance du transformateur d'alimentation. Si cette puissance dépasse 50 %, il convient d'utiliser des filtres anti-harmoniques.

557.2.2 Tension assignée

La valeur de la tension assignée des condensateurs diffère parfois de celle de la tension nominale du réseau.

La tension assignée des condensateurs est au moins égale à la tension maximale de fonctionnement de l'installation, compte tenu de l'influence des condensateurs, des éléments inductifs qui peuvent leur être associés en série et de la présence éventuelle de courants harmoniques. Les variations de charge de l'installation sont également à prendre en compte (mise hors tension totale ou partielle des condensateurs à faible charge).

Cependant, il convient d'éviter les marges de sécurité excessives dans le choix de la tension assignée, car elles peuvent entraîner une diminution de la puissance réactive de la batterie de condensateurs.

(25) NF EN 60831-1 (C 54-108), NF EN 60831-2 (C 54-109)

(26) NF EN 60931-1 (C 54-118), NF EN 60931-2, (C 54-119)

557.2.3 Altitude - Les condensateurs sont conçus pour fonctionner jusqu'à 2 000 mètres. Au-delà, le choix est à faire en accord avec le constructeur.

557.2.4 Température de service - Les condensateurs sont très sensibles aux températures trop élevées ; ils doivent donc être choisis et installés de telle façon que la température de l'air ambiant ne dépasse pas les valeurs limites de la catégorie de température.

Une température trop élevée a une grande influence sur la durée de vie des condensateurs. Il convient donc de les installer de manière à permettre une bonne évacuation par rayonnement et par convection de la chaleur produite par les pertes et de les protéger contre les rayonnements (solaires ou autres). L'utilisation de condensateurs prévus pour une tension assignée plus élevée est parfois nécessaire pour tenir compte des effets néfastes des températures trop élevées.

557.2.5 Surtensions - Le choix et l'installation des condensateurs doivent tenir compte des surtensions susceptibles d'être rencontrées au lieu de l'installation. Les condensateurs peuvent fonctionner pendant de longues périodes sous des tensions ne dépassant pas $1,10 U_n$, à l'exclusion des surtensions transitoires.

Parmi les surtensions transitoires, il faut noter particulièrement celles résultant des réamorçages des appareils de commutation au moment de leur ouverture. Il convient de choisir des appareillages (interrupteurs, disjoncteurs, contacteurs) aptes à manœuvrer les condensateurs.

Dans le cas de batteries de condensateurs de grande dimension, les parafoudres éventuels de protection contre les surtensions transitoires sont choisis pour tenir compte du courant de décharge des condensateurs.

En ce qui concerne les surtensions temporaires à fréquence industrielle, il est nécessaire de limiter la valeur de courant des condensateurs à 90 % du courant magnétisant des moteurs auxquels les condensateurs sont connectés directement (suppression de l'auto-excitation).

557.2.6 Surintensités

Les condensateurs sont prévus normalement pour pouvoir fonctionner de manière permanente sous un courant permanent égal à 1,3 fois le courant engendré par la tension sinusoïdale assignée sous la fréquence assignée, transitoires exclues. Ils doivent être protégés pour toute surintensité de valeur supérieure.

Les courants de surcharge supérieurs aux valeurs admissibles peuvent être provoqués par une tension excessive à la fréquence fondamentale, par des harmoniques, ou par les deux à la fois. Les sources principales d'harmoniques sont les redresseurs, l'électronique de puissance, les circuits magnétiques à noyaux saturés. Pour protéger les condensateurs contre les surintensités dues aux harmoniques, il peut être nécessaire d'ajouter des inductances anti-harmoniques en série avec les condensateurs. La tension assignée des condensateurs doit alors être augmentée.

557.2.7 Appareillage de commande et de protection

Sauf cas particulier (par exemple filtrage des harmoniques) l'appareillage de commande et de protection des condensateurs doit supporter en permanence, au maximum 1,5 fois le courant assigné, afin de tenir compte des harmoniques et des tolérances sur les capacités.

Du fait des phénomènes transitoires au moment de la mise sous tension, il doit supporter les efforts électrodynamiques et thermiques dus aux surintensités qui apparaissent à ce moment.

Lorsque plusieurs batteries ou gradins sont connectées en parallèle, il est nécessaire de limiter les surintensités transitoires en utilisant des inductances en série avec les condensateurs ou en mettant sous tension les condensateurs par l'intermédiaire d'une résistance.

557.2.8 Règles de sécurité

Chaque condensateur doit être équipé d'un dispositif permettant la décharge après déconnexion.

558 Ensembles d'appareillage

558.1 Généralités

Un dispositif de sectionnement et de coupure en charge doit être prévu à l'intérieur ou à proximité de tout ensemble d'appareillage.

Les ensembles d'appareillage peuvent être :

- a) soit fabriqués en usine selon un type donné, conformes à une norme spécifique,
- *Ensembles d'appareillage à basse tension - Première partie : Règles pour les ensembles de série et les ensembles dérivés de série⁽²⁷⁾ ;*
 - *Démarrateurs de moteurs à basse tension⁽²⁸⁾ .*

Les ensembles sont installés conformément aux instructions données par le constructeur. Les conditions dans lesquelles ils sont insérés dans une installation sont déterminées par les caractéristiques au point d'installation. Les caractéristiques des ensembles d'appareillage sont déterminées par accord entre les parties intéressées.

Celles-ci déterminent notamment :

- *les conditions de sélectivité des différentes protections ;*
- *la tenue aux courts-circuits des différents éléments ;*
- *l'influence des perturbations éventuelles de toute nature ;*
- *les conditions d'exploitation, de maintenance et d'évolution par exemple l'indice de Service (UTE C 63-429).*

b) *soit fabriqués et installés conformément aux règles de 558.2 à 558.6.*

L'identification des conducteurs dans les ensembles montés en usine doit être conforme à 7.6.5.1 et à 7.6.5.2 de la NF EN 60439-1 ou conforme à leur propre norme.

Les règles de 558.2 à 558.6 sont applicables aux ensembles d'appareillage autres que ceux conformes à une norme spécifique et dont la tension assignée est au plus égale à la limite supérieure du domaine II.

558.2 Matériaux

Les matériaux utilisés doivent pouvoir supporter les contraintes mécaniques, l'humidité et la chaleur rencontrées en service.

Dans la mesure où les matériaux des éléments de construction ne sont pas susceptibles de supporter les contraintes prévues, il faut prévoir un traitement convenable (par exemple peinture ou protection galvanique de la surface).

L'usage du bois naturel non traité n'est admis que dans les conditions d'influences externes AD1.

Il ne doit pas être fait usage de matériaux M4 ou non classés.

Lorsque des degrés de protection supérieurs à IP44 sont nécessaires, la protection ne peut être que présumée, compte tenu des caractéristiques des enveloppes utilisées et des conditions de montage, en raison des difficultés de vérification sur chantier.

Il est toujours souhaitable d'aménager un emplacement d'influences externes tel qu'un degré de protection supérieur à IP44 ne soit pas nécessaire.

(27) NF EN 60439-1 (C 63-421)

(28) NF EN 60947-4-1 (C 63-110)

558.3 Mesures de protection pour assurer la sécurité

558.3.1 Généralités

Les ensembles d'appareillage non fabriqués en usine doivent être conçus et réalisés de façon à pouvoir être utilisés dans les conditions définies dans les parties 4 et 5, notamment :

- 41 : Protection contre les chocs électriques.
- 43 : Protection contre les surintensités.
- 543 : Conducteurs de protection.

558.3.2 Protection contre les chocs électriques

558.3.2.1 Disposition de protection contre les contacts directs (411.2)

Les panneaux amovibles destinés à empêcher le contact direct avec les parties actives ne doivent pouvoir être enlevés qu'à l'aide d'un outil ou d'une clé.

558.3.2.2 Dispositions de protection contre les contacts indirects (411.3)

558.3.2.2.1 Mise à la terre des masses

Toutes les masses doivent être reliées directement entre elles soit par des assemblages appropriés, soit au moyen de conducteurs d'équipotentialité. Ces liaisons doivent assurer une bonne conductibilité et doivent pouvoir supporter le courant maximal de défaut, compte tenu des caractéristiques des appareils de protection et de coupure.

La liaison électrique entre toutes les masses doit être exécutée de telle façon que le démontage d'une ou de plusieurs de ces parties, pour des raisons de service ou d'entretien, ne porte pas atteinte à la continuité électrique du circuit de protection.

Pour raccorder le conducteur de protection extérieur, une borne assurant un contact efficace et durable doit être prévue; cette borne doit être convenablement repérée, soit par la double coloration vert et jaune, soit par le symbole 417.5019.



Pour chaque arrivée et départ de conducteur de protection, un point de raccordement distinct doit être prévu.

Lorsque le conducteur de protection est incorporé à un câble, il est recommandé de l'écarter des conducteurs actifs de façon à permettre la mise en place d'une pince de mesure de courant homopolaire.

L'emploi des éléments de construction de l'ensemble comme conducteurs de protection est permis lorsque les conditions des deux premiers alinéas du présent paragraphe sont respectées.

L'emploi de ces éléments de construction comme conducteur neutre et PEN est interdit.

Lorsque des appareils électriques non alimentés en TBTS ou TBTP (voir 414) sont montés sur des portes ou des couvercles, les conditions suivantes sont à observer :

- les masses de ces appareils doivent être en liaison électrique avec les portes ou couvercles ;
- les portes ou couvercles en matériaux conducteurs doivent être reliés électriquement par un conducteur de protection aux éléments conducteurs de l'installation. La section de ce conducteur doit correspondre à la section de raccordement de l'appareil monté sur la porte ou le couvercle et ayant le plus grand courant assigné.

Dans le cas de portes et couvercles ne portant pas d'appareils électriques ou ne portant que des appareils alimentés en TBTS ou TBTP, cette liaison électrique n'est pas nécessaire. Dans ce cas, les éléments de fixation métalliques usuels (charnières, loquets, etc.) sont réputés assurer une liaison suffisante pour le circuit de protection.

Si la porte ou le couvercle est en matériau isolant et comporte des appareils électriques alimentés sous une tension supérieure à la limite de la très basse tension, avec des masses accessibles de l'extérieur, celles-ci doivent être reliées au conducteur de protection.

558.3.2.2.2 Mesure de protection par isolation double ou renforcée par installation. (Voir aussi 412).

558.3.2.2.2.1 enveloppe conçue pour réaliser un ensemble de niveau d'isolation double ou renforcée de classe II :

Lorsqu'une enveloppe (coffret ou armoire) fournie sans appareillage est déclarée par le constructeur apte à réaliser le niveau d'isolation double ou renforcée de la classe II, la mise en place d'appareillages à l'intérieur de cette enveloppe et la mise en œuvre (fixation, raccordement des conducteurs, etc.) doivent être effectuées selon les instructions du constructeur de façon à ne pas nuire à la double isolation initiale conformément aux règles de construction (voir 412).

Dans le cas d'une enveloppe isolante :

- Les matériels de classe I situés dans l'enveloppe ne sont pas reliés à la terre.
- Les matériels situés sur l'enveloppe doivent être de classe II ou III.

Dans le cas d'une enveloppe métallique :

- L'enveloppe métallique ne doit pas être reliée à la terre.
- Les matériels situés dans l'enveloppe et qui ne sont pas de classe II ou III doivent être séparés des parties métalliques accessibles de l'enveloppe par une isolation supplémentaire et non reliés à la terre.
- Les matériels de classe I situés dans l'enveloppe ne sont pas reliés à la terre.
- Les matériels situés sur l'enveloppe doivent être de classe II ou III.

558.3.2.2.2.2 autres enveloppes

a) Règles générales

Lorsqu'un constructeur fournit des accessoires permettant de réaliser un sous-ensemble de niveau d'isolation double ou renforcée à l'intérieur d'une enveloppe classe I, la mise en œuvre (accessoires, platines, fixation, raccordement des conducteurs, etc.) doit être effectuée selon les instructions du constructeur de ces matériels de façon à ne pas nuire à la protection assurée conformément aux règles de construction (voir 412).

Par ailleurs, il convient de respecter les règles suivantes :

- Dans le sous-ensemble, les matériels qui ne sont pas de classe II ou III doivent être séparés des parties métalliques accessibles de l'enveloppe par une isolation supplémentaire et non reliés à la terre.
- Les matériels situés sur l'enveloppe peuvent être de classe I, II ou III.
- L'enveloppe de l'armoire métallique doit être reliée à la terre.

Exemple d'application :

Les dispositions précédentes trouvent notamment leur application lorsque le dispositif de protection placé à l'origine d'une installation réalisée en schéma TT ne possède pas de fonction différentielle.

Elles doivent alors être appliquées :

- *entre l'AGCP et les dispositifs différentiels placés à l'origine des circuits ou groupes de circuits, dans les conditions précisées au sous-paragraphe 535.4.2 qui traite de la sélection des circuits ;*
- *entre l'AGCP et le transformateur de séparation lorsqu'un transformateur est prévu, dans les installations non surveillées, pour alimenter des matériels ou des équipements dont l'arrêt pourrait avoir des conséquences fâcheuses, conformément à la partie 7-773.*

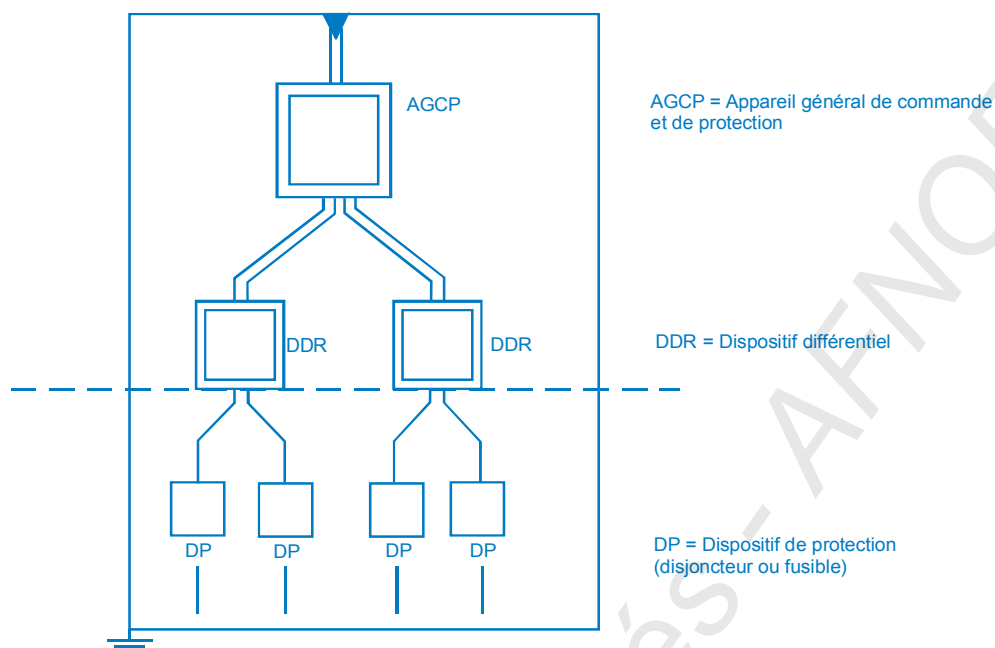


Figure 558A - Exemple d'armoire à enveloppe métallique équipée d'un sous-ensemble présentant un niveau d'isolation double ou renforcée

NOTE - Dans la figure 558A ci-dessus, l'équipement situé au-dessus de la ligne pointillée - c'est-à-dire la partie située en amont des bornes de sortie des DDR - est réalisé en classe II ou par isolation supplémentaire.

Si un appareil de commande est disposé en amont des dispositifs différentiels, il doit :

- soit être de classe II par construction ;
- soit ne présenter aucune partie métallique accessible et posséder au moins le degré de protection IP4X ou IPXXD ;
- soit satisfaire à la disposition 3 ci-après :

b) Règles particulières pour la réalisation d'un sous-ensemble d'un niveau d'isolation double ou renforcée

Pour la protection des parties actives, les dispositions suivantes doivent être respectées :

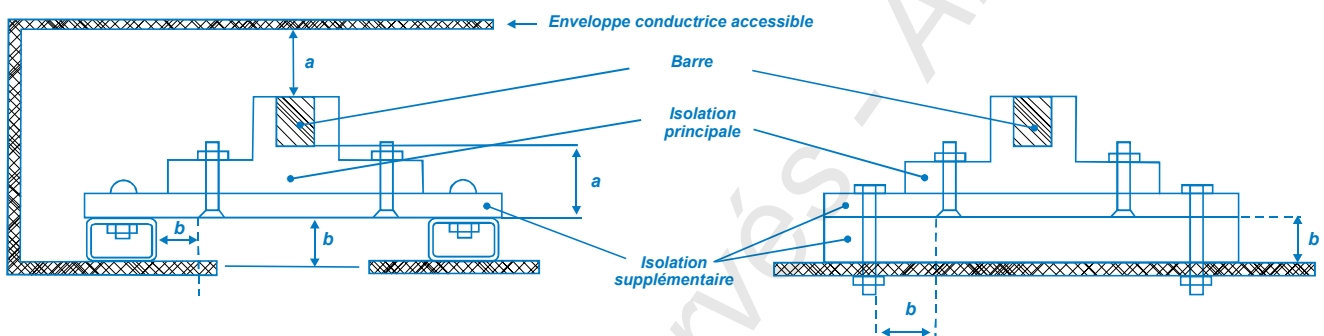
- 1.** Si les parties actives appartiennent à un matériel de classe II ou réputé équivalent (par exemple, appareillage en matière moulée équipé de cache-borne, câbles considérés comme étant de la classe II (412.2.1), aucune disposition supplémentaire n'est alors nécessaire.
- 2.** Si les parties actives sont seulement munies d'une isolation principale (par exemple, conducteurs isolés sans gaine, bornes de connexion isolées), ces parties doivent être séparées de l'enveloppe par une isolation supplémentaire, réalisée par exemple par des supports isolants d'au moins 3 mm d'épaisseur ou par des goulottes ou des conduits isolants pouvant supporter une tension d'essai diélectrique de 2 500 V pendant une minute.
- 3.** Si les parties actives sont nues (par exemple jeux de barres, bornes de connexion non isolées), ces parties doivent être :
 - soit revêtues d'une double isolation ou d'une isolation renforcée pouvant supporter une tension d'essai diélectrique de 4 000 V pendant une minute, les lignes de fuite et les distances dans l'air doivent être au moins égales à deux fois les valeurs du [tableau 53F](#) ;

- soit séparées de toute partie conductrice par une distance d'au moins 20 millimètres. Si l'enveloppe peut être ouverte sans l'aide d'une clé ou d'un outil, les parties actives nues accessibles après ouverture de l'enveloppe, doivent être protégées contre tout contact fortuit par des obstacles démontables seulement à l'aide d'une clé ou d'un outil.

4. Dans les trois cas, la gaine extérieure des câbles doit être maintenue jusqu'au voisinage des connexions, en fixant les câbles sur leur parcours de manière à éviter tout déplacement, même en cas de desserrage des connexions.

Les canalisations de la partie en classe II de l'ensemble ne doivent pas avoir de cheminement commun avec les canalisations de classe I, sauf si ces dernières présentent une isolation équivalente à celle de la classe II.

La figure 558B ci-après illustre des exemples de réalisation de ces dispositions



$$a \geq 20 \text{ mm}$$

$$b = 2 d \text{ (d, distance de 536.2.1.1)}$$

a : plus petite distance dans l'air entre une partie active et tout support conducteur ou élément conducteur.

b : plus petite distance dans l'air entre une partie intermédiaire et tout support conducteur ou élément conducteur.

NOTE - L'isolation principale doit répondre aux normes des matériels utilisés.

Figure 558B - Barres nues dans une armoire avec enveloppe conductrice accessible

558.4 Montage

558.4.1 Les appareillages doivent être mis en œuvre conformément aux instructions fournies par le constructeur des appareillages (conditions d'emploi, distances à observer pour les arcs de coupure, etc.).

En outre, les dispositions des articles 512, 513 et 515 doivent être respectées.

558.4.2 Les conducteurs et câbles installés dans les ensembles doivent satisfaire aux règles de la partie 5-52.

En particulier, les connexions doivent satisfaire aux règles de l'article 526 et les conducteurs et câbles doivent être protégés contre les influences externes comme spécifié en 522.

Les conducteurs d'alimentation des appareils et des instruments de mesure fixés dans les couvercles ou portes doivent être posés de telle manière que les mouvements du couvercle ou de la porte ne puissent pas donner lieu à une détérioration de ces conducteurs.

Les conducteurs isolés et les câbles disposés dans des ensembles sont considérés comme posés dans des goulottes (mode de pose 31 ou 32 suivant le tableau 52C).

Les conducteurs et câbles sont protégés contre les surintensités conformément aux règles de la partie 4-43 Les conducteurs isolés et câbles sont disposés de façon à exclure que leur isolant puisse être blessé par des arêtes vives, le mouvement d'un couvercle, des vibrations, etc.

Lorsque des conducteurs nus sont utilisés, les dispositions de l'article 529.7 sont applicables.

558.4.3 Les distances minimales suivantes doivent être respectées :

- entre parties actives nues de polarités différentes : 10 mm ;
- entre parties actives nues et autres parties conductrices (masses, enveloppes extérieures) : 20 mm, cette distance étant portée à 100 mm lorsque les enveloppes extérieures considérées comportent des ouvertures dont la plus petite dimension est comprise entre 12 et 50 mm.

558.5 Marques et indications

558.5.1 Tout ensemble doit être pourvu d'une plaque de firme indiquant son constructeur. Les plaques des appareils incorporés ne doivent pas être enlevées.

558.5.2 Dans les ensembles, l'appartenance des matériels (tels dispositifs de protection, appareillage, barrettes à bornes, etc.) au circuit correspondant, doit ressortir sans ambiguïté. Les désignations des matériels doivent être lisibles, réalisées de manière durable et placées de manière à éviter tout risque de confusion. Les étiquettes et plaques signalétiques doivent être fixées de manière efficace et durable et correspondre aux désignations dans les documents d'accompagnement (tels que schémas, liste de pièces détachées, liste des canalisations) qui doivent être joints.

559 Matériels d'utilisation

559.1 Connexion des appareils aux installations

Les appareils peuvent être connectés aux installations, soit directement à une canalisation fixe (voir 559.1), soit par l'intermédiaire d'une canalisation mobile (voir 559.1.2).

Les appareils alimentés par l'intermédiaire d'une canalisation mobile comprennent les appareils portatifs, mobiles et semi-fixes ainsi que ceux pour lesquels ce mode de connexion est reconnu par les normes les concernant.

559.1.1 Connexion directe des appareils à une canalisation fixe

Les canalisations doivent être protégées contre les dégradations auxquelles elles sont exposées. De plus, les connexions des conducteurs avec les appareils ne doivent pas être soumises à des efforts de traction et de torsion.

A leur entrée dans les appareils, les canalisations doivent être protégées comme il est prévu en 521.7. Les connexions des conducteurs avec les appareils doivent être effectuées conformément aux règles énoncées en 526.

Dans l'ensemble des cas, le système de connexion choisi ne doit altérer ni la classe de protection électrique, ni le degré IP du matériel.

Le raccordement du matériel d'utilisation s'effectue :

- soit sur les bornes de raccordement au réseau intégrées (par construction) au matériel,
- soit par un adaptateur spécifique, soit par un connecteur (qui peut être un ensemble socle/fiche prise de courant),
- soit à l'aide de bornes placées dans une boîte.

Les dispositions précédentes ne sont pas applicables aux canalisations préfabriquées conformes à la norme NF C 63-411.

Les appareils de chauffage électrique installés à poste fixe sont alimentés par des circuits réservés au chauffage et sont reliés directement aux canalisations fixes, sans interposition de prise de courant ni de connecteur.

Toute canalisation encastrée doit être terminée par une boîte de connexion.

Si cette boîte est fixée dans un plafond et est destinée à alimenter un point d'éclairage, elle doit être prévue pour la suspension des luminaires ; le moyen de suspension et sa fixation à la structure du bâtiment doivent assurer sans danger la suspension d'une charge d'un minimum de 25 kg.

Par encastrement, on entend une incorporation totale ou partielle dans la construction ou la pose dans des vides tels que hourdis, cloisons composites, etc.

La tenue d'une charge de 25 kg par le moyen de suspension de la boîte en plafond implique une fixation de la boîte à la structure du bâtiment.

Dans le cas d'une alimentation fixe posée en saillie, le raccordement du matériel peut s'effectuer sans interposition d'une boîte de connexion, à condition que le matériel d'utilisation soit, par construction, pourvu de bornes de raccordement au réseau ou si la canalisation est, par construction, pourvu de connecteurs spécifiques de raccordement.

Dans le cas de la présence d'une boîte de connexion pour luminaire, ladite boîte doit être équipée d'un socle de dispositif de connexion de luminaires (DCL) permettant le raccordement du luminaire.

Cette prescription est applicable pour un courant nominal du luminaire inférieur ou égal à 6A et des conditions d'influences externes au plus égales à **AD2**.

L'installation d'un socle DCL évite les dommages causés aux conducteurs à l'occasion des différents changements de luminaires, qui se traduisent à terme par une impossibilité de raccordement.

559.1.2 Connexion des appareils par l'intermédiaire d'une canalisation mobile

559.1.2.1 Les canalisations mobiles doivent comporter le nombre nécessaire de conducteurs électriquement distincts et mécaniquement solidaires, y compris le conducteur de protection si ce conducteur est nécessaire.

L'emploi de conducteurs en métal électriquement résistant n'est admis que s'il est autorisé par la norme relative au matériel correspondant.

*La section des conducteurs est choisie en fonction du courant nominal de l'appareil, d'après les indications des **tableaux 52E et 52F**.*

Cette section doit être d'au moins $0,75 \text{ mm}^2$, sauf lorsque les règles particulières aux appareils autorisent des sections plus faibles.

*Le choix des câbles souples s'effectue suivant les indications en **522**.*

Les normes relatives aux appareils précisent généralement les séries de câbles pouvant être utilisées.

Lors du choix des câbles souples, il y a lieu de tenir compte des contraintes mécaniques auxquelles peuvent être soumis les câbles, soit du fait de l'utilisation de l'appareil qu'ils alimentent, soit du fait de leur longueur. Lorsque l'on craint des dégradations mécaniques ou lorsque l'on a besoin de longueurs importantes, on utilise des câbles pourvus d'une gaine particulièrement résistante (séries 07 RN-F, 05 RR-F, 05 W-F ou 07 X4 X5F). Seuls les câbles de la série 07 RN-F peuvent être utilisés dans les chantiers.

Les câbles souples reliés à un appareil produisant de la chaleur ne doivent pas être dans une série comportant une enveloppe extérieure en matière thermoplastique lorsque les parties de l'appareil que le câble peut venir toucher atteignent une température supérieure à 85 °C. Ceci exclut notamment dans ce cas l'emploi des câbles des séries 03 VH-H et 05 W-F.

Lorsque les parties de l'appareil que le câble peut venir toucher atteignent une température supérieure à 85 °C, il est recommandé de choisir le câble parmi les séries dont l'enveloppe isolante est en caoutchouc vulcanisé et est protégé soit par un revêtement textile (série H 03 RT-F) soit par une gaine vulcanisée (séries 07 RN-F ou 05 RR-F).

Lorsque les conducteurs d'alimentation peuvent être soumis à des températures élevées - par exemple dans des rampes d'éclairage continu - il doit être fait usage de conducteurs résistant à la chaleur tels que ceux de la série H 05 SJ-K, à moins de réaliser une protection complémentaire par guipage ou gainage en matériau isolant résistant à la chaleur.

559.1.2.2 Les canalisations mobiles doivent satisfaire aux règles applicables de la partie **5-52**.

559.1.2.3 Lorsque la canalisation mobile comporte un conducteur de protection, celui-ci doit être repéré par la double coloration vert-et-jaune.

Lorsque la canalisation mobile ne comporte pas de conducteur de protection, le conducteur repéré par la double coloration vert-et-jaune, s'il existe, ne doit pas être utilisé.

Lorsque la canalisation mobile comporte un conducteur neutre, celui-ci doit être repéré par la couleur bleu clair. Dans les autres cas, le conducteur repéré par la couleur bleu clair peut être utilisé pour un autre usage, sauf comme conducteur de protection.

Voir aussi 514.3.

559.1.2.4 Les connexions des canalisations mobiles doivent être effectuées à l'aide d'appareillages appropriés.

Les connexions des canalisations mobiles aux canalisations fixes s'effectuent :

- *soit par l'intermédiaire de prises de courant (555), celles-ci pouvant constituer en même temps le dispositif de commande,*
- *soit par des boîtes de connexion.*

Les connexions des canalisations mobiles aux appareils s'effectuent :

- *soit au moyen de câbles souples reliés à demeure aux appareils,*
- *soit au moyen d'un connecteur, celui-ci devant être disposé de telle manière que les parties actives de la prise mobile et du socle ne soient pas accessibles au toucher lorsqu'elles sont sous tension.*

Un connecteur est un ensemble destiné à relier électriquement à volonté un câble souple et un appareil d'utilisation.

Il se compose de deux parties :

- *une prise mobile faisant corps avec le câble souple d'alimentation ou destinée à lui être reliée.*
- *un socle de connecteur incorporé ou fixé à l'appareil d'utilisation.*

559.2 Appareils d'éclairage – Luminaires

559.2.1 Généralités

Le présent paragraphe est applicable au choix et à la mise en œuvre des luminaires dans l'installation fixe.

Pour l'application des règles énoncées en 511.1, les normes à considérer sont les suivantes :

- *Série des normes luminaires⁽²⁹⁾.*

Le présent paragraphe ne traite pas :

- des installations d'éclairage public (NF C 17-200) et des installations d'illumination (NF C 17-202) ;
- des installations d'éclairage TBTS (UTE C 15-559) ;
- des éclairages des produits mobiliers (C 15-801) ;
- des lampes à décharge fonctionnant à une tension de sortie à vide assignée supérieure à 1kV mais ne dépassant pas 10 kV (lampes à cathode froide) (NF C 15-150-1 et NF C 15-150-2).

559.2.2 Prescriptions générales pour l'installation

Les luminaires doivent être mis en œuvre conformément aux instructions du constructeur.

Les luminaires sans transformateur/convertisseur, équipés de lampes TBT (Très Basse Tension) alimentées en série, doivent être considérés comme des appareils à basse tension et non comme des appareils TBT. Ils sont donc de la classe I ou II, mais pas de la classe III.

(29) Série des normes NF EN 60598 (C 71-000 et la suite)

Les douilles dotées d'interrupteurs à tirette ne sont admises que si le fonctionnement de l'interrupteur est assuré au moyen, soit d'un cordon isolant, soit d'une chaînette métallique reliée au mécanisme par l'intermédiaire d'une partie isolante ; cette chaînette ne doit pas pouvoir entrer en contact avec les parties actives de la douille.

L'installation de luminaires dans les coffrages, boîtes à rideaux et dispositions analogues ne doit pas nuire aux conditions de fonctionnement des luminaires.

Des indications sont données à ce sujet dans le guide UTE C 15-801.

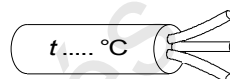
559.2.3 Protection contre les effets thermiques

559.2.3.1 La mise en œuvre des luminaires doit prendre en compte leurs effets thermiques sur l'environnement. Les paramètres suivants doivent être considérés :

- la puissance maximale admise dissipée par les lampes ;
- la tenue au feu des matériaux à proximité ;
- la distance minimale entre les luminaires et les matériaux combustibles, y compris le chemin du faisceau lumineux des spots.

559.2.3.2 Les luminaires doivent être installés en respectant les indications fournies par les symboles selon la norme NF C 71-000

Emploi de câble d'alimentation, d'interconnexion ou de câblage externe résistant à la chaleur



(Le nombre d'âmes du câble est facultatif)

Luminaires conçus pour lampes à calotte argentée

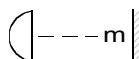


Température assignée maximale ambiante $t_a \dots \text{°C}$

Avertissement contre l'usage des lampes à faisceau froid



Distance minimale des objets éclairés (mètres)



Luminaires convenant au montage direct sur des surfaces normalement inflammables



Luminaires ne convenant pas au montage direct sur des surfaces normalement inflammables (convenant uniquement au montage sur surfaces non inflammables)



Luminaires convenant au montage dans/sur des surfaces normalement inflammables lorsqu'un matériau isolant thermique peut recouvrir le luminaire



Luminaires pour conditions sévères d'emploi ..



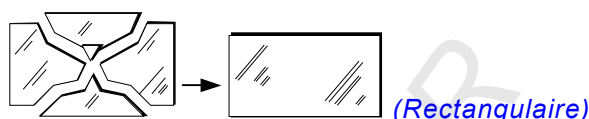
Luminaires pour utilisation avec lampe sodium à haute pression nécessitant un amorceur externe



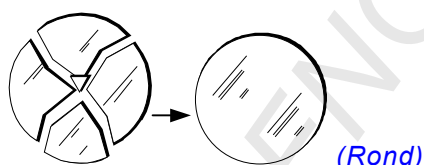
Luminaires pour utilisation avec lampe sodium à haute pression et à amorçeur interne.....



Remplacer tout écran de protection fissuré.....



ou



Luminaires conçus pour être utilisés uniquement avec des lampes tungstène halogène autoprotégées avec écran de protection.



559.2.4 Fixation et raccordement

559.2.4.1 Les moyens de fixation des luminaires suspendus (accessoires, boîtes de raccordement, coupleurs pour luminaires, etc.) doivent être capables de supporter une masse d'au moins 25 kg.

Si la masse du luminaire est supérieure à 25 kg, des dispositions particulières doivent être prises.

Le luminaire peut être suspendu par son câble souple d'alimentation dans les conditions suivantes :

- les conditions d'influences externes sont **AD1** ou **AD2**,
- la masse du luminaire suspendu n'excède pas 5 kg,
- la fixation du luminaire par son câble d'alimentation ne doit pas exercer de contrainte sur son dispositif de raccordement (fiche DCL, bornier).

Le câble ou cordon entre les moyens de fixation et le luminaire doit être installé de telle façon que soit évitée toute contrainte de tension et de torsion excessive dans les conducteurs.

Des moyens doivent être prévus pour empêcher tout effort au niveau des connexions électriques.

559.2.4.2 Le câblage traversant ne peut être réalisé que dans des luminaires prévus à cet effet et en conformité avec les instructions du constructeur.

559.2.4.3 Les câbles de raccordement doivent être choisis conformément au marquage relatif à la température du luminaire, comme suit :

- pour les luminaires conformes à la NF C 71-000, sans marquage de température, des câbles résistant à la chaleur ne sont pas prescrits ;
- pour les luminaires conformes à la NF C 71-000, avec marquage de température, des câbles appropriés à la température indiquée doivent être utilisés.

559.2.5 Appareillage auxiliaire indépendant du luminaire

Seul un appareillage auxiliaire indépendant prévu par le constructeur peut être utilisé.

Lorsque l'appareillage d'alimentation indépendant comporte un amorçeur et est situé à l'extérieur du luminaire, une attention particulière doit être portée au type des conducteurs reliant l'amorçeur à la (ou aux) douille(s) de la lampe. C'est par ces conducteurs que chemine l'impulsion de tension. Le constructeur doit indiquer les caractéristiques des conducteurs à utiliser.

559.2.6 Condensateurs

Dans le cas où des condensateurs d'une valeur totale supérieure à 0.5 μ F sont utilisés, en dehors de ceux inclus dans le luminaire par le constructeur, une résistance de décharge doit être prévue.

NOTE - Les condensateurs utilisés dans le domaine de l'éclairage doivent être conformes à la NF C 71-242⁽³⁰⁾.

559.2.7 Protection contre les chocs électriques sur les stands de luminaires

On entend par stands de luminaires les stands des magasins de vente ou des parties de ceux-ci, utilisés pour la présentation des luminaires.

La protection contre les chocs électriques doit être assurée :

- soit par une alimentation TBTS ;
- soit par coupure automatique de l'alimentation par DDR 30 mA.

559.2.8 Effet stroboscopique

Pour l'éclairage des locaux comportant des machines avec des parties en mouvement, on doit tenir compte des effets stroboscopiques pouvant entraîner des ambiguïtés sur une impression d'effet stationnaire des parties en mouvement. Ces effets peuvent être évités par le choix de luminaire équipé d'un appareillage adapté.

559.2.9 Luminaires encastrés dans les plafonds et faux plafonds (plafonds suspendus)

559.2.9.1 Mise en œuvre

Les matériels, y compris les appareillages, doivent être disposés de façon à faciliter leur manœuvre, leur visite, leur entretien, l'accès à leurs connexions et leur remplacement.

Seuls sont admis les appareils équipés de bornes de raccordement au réseau fixes ainsi que ceux munis de connecteurs avec dispositif anti-arrachement.

Lorsque les appareils d'éclairage nécessitent une dépose pour le changement de la, ou des lampes, ils doivent être équipés de dispositifs d'arrêt de traction tels que les conducteurs soient protégés contre les efforts de traction ou de torsion.

559.2.9.2 Fixation des luminaires

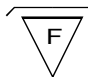
Le poids des luminaires et de leur appareillage éventuel doit être compatible avec la résistance mécanique du plafond ou du plafond suspendu sur lequel ils sont installés.

Dans ces conditions, plafond et plafond suspendu peuvent être considérés comme des éléments stables de la construction et, en conséquence, les luminaires peuvent être fixés sur ceux-ci.

Il est communément admis que pour des luminaires et leurs appareillages éventuels d'une masse inférieure à 200 g, plafond et plafond suspendu sont considérés d'office comme des éléments stables de la construction.

En ce qui concerne l'appareillage indépendant éventuel du luminaire, dans le cas de plafond suspendu non démontable l'appareillage doit être accessible pour la maintenance. Son introduction au travers de l'orifice destiné au montage du luminaire n'est pas autorisée, sauf s'il s'agit d'un appareillage alimentant un seul appareil d'éclairage.

559.2.9.3 Effets thermiques

Pour ne pas remettre en cause les essais thermiques réalisés par le constructeur, il convient que l'espace recevant la partie arrière du luminaire soit convenablement ventilé et n'apporte pas d'échauffement externe. En cas d'incertitude l'emploi de luminaires pouvant être recouverts d'un matériau isolant thermique portant le symbole  doit être envisagé.

⁽³⁰⁾ Condensateurs destinés à être utilisés dans les circuits de lampes tubulaires à fluorescence et autres lampes à décharge - Prescriptions générales de sécurité.

559.2.9.4 Luminaires Très Basse Tension

Les prescriptions du guide UTE C 15.559 s'appliquent.

559.2.10 Chemins lumineux

Les conducteurs d'alimentation des appareils d'éclairage disposés dans des chemins lumineux sont installés dans les mêmes conditions que la pose dans les goulottes.

Toutefois, pour les chemins lumineux situés à plus de 3 m au-dessus du sol des locaux, les conducteurs sont admis si le couvercle possède le degré de protection minimal IP2X ou IPXXB.

En ce qui concerne les connexions, le repiquage des conducteurs d'alimentation est admis dans les conditions précisées à l'article (526.8).

Les connexions doivent, soit présenter par construction un degré de protection minimal IP2X ou IPXXB, soit être placées dans une boîte de connexion ayant le degré de protection IP2X ou IPXXB.

Le degré de protection peut être assuré par le couvercle du chemin lumineux dès lors qu'il ne peut pas être retiré sans l'aide d'un outil.

Lorsqu'il est fait usage de connecteurs, ceux-ci doivent être disposés de sorte que les parties actives dangereuses ne soient pas accessibles au toucher (voir 555.1.5).

559.3 Appareils électrodomestiques

Les appareils comportant des électrodes nues ou résistances non isolées, immergées dans l'eau (par exemple chauffe-eau, humidificateurs à vapeur, etc.) sont admis dans les conditions suivantes :

- leurs cuves sont en matériau non conducteur ;
- leurs alimentations doivent être protégées par des dispositifs différentiels de courant différentiel-résiduel assigné au plus égal à 30 mA.

559.4 Appareils électroniques pour usages domestiques et analogues

Les antennes réceptrices doivent être installées conformément à la norme en vigueur ⁽³¹⁾.

Pour l'application des prescriptions énoncées en 511.1, la norme à considérer est la suivante:

- *Appareils audio, vidéo et appareils électroniques analogues - Exigences de sécurité* ⁽³²⁾.

559.5 Appareils de chauffage industriels

Pour l'application des prescriptions énoncées en 511.1, les normes à considérer sont les suivantes :

- *Chauffage électrique industriel : Fours à résistances. Règles* ⁽³³⁾ ;
- *Emetteurs de rayonnement infrarouge - Caractéristiques* ⁽³⁴⁾ ;
- *Sécurité dans les installations électrothermiques* ⁽³⁵⁾.

Les appareils de chauffage industriels ayant un faible isolement sont généralement alimentés par l'intermédiaire de transformateurs à deux enroulements ou par des groupes moteur-générateur à enroulements séparés lorsque les courants de fuite de ces appareils peuvent gêner le fonctionnement des installations qui les alimentent.

(31) UTE C 90-122

(32) NF EN 60065 (C 92-130)

(33) C 79-600

(34) NF EN 60240-1 (C 79-651)

(35) NF EN 60519 (C79-63X).

559.5.1 Appareils de cuisson et fours

Les parties accessibles des fours qui peuvent être portées à une température dangereuse, doivent être entourées d'un dispositif de garde ou signalées à l'attention du personnel par une inscription visible.

Lorsque les fours présentent des courants de fuite importants - tels que les fours à résistances - ils doivent être alimentés suivant le schéma TN.

559.5.2 Appareils de chauffage des liquides

559.5.2.1 Les appareils de chauffage ou de réchauffage de liquides combustibles ou inflammables doivent, ou bien être munis d'un limiteur de température interrompant ou réduisant le chauffage avant qu'une température dangereuse ne soit atteinte ou bien être construits de façon à ne pas constituer une cause de danger pour les personnes ou de dommage pour les objets avoisinants en cas d'échauffement exagéré.

Les dispositions de ce sous-paragraphe ne concernent pas les appareils dont l'usage implique la présence d'un opérateur surveillant leur fonctionnement.

559.5.2.2 Les appareils comportant des électrodes nues ou résistances non isolées, immergées dans l'eau (par exemple, humidificateurs à vapeur, appareils de nettoyage de vêtement, etc.) sont admis dans les installations en schéma TN.

Ils peuvent être admis en schéma TT ou IT sous l'une des conditions suivantes :

- a) soit, leurs cuves sont en matériau non conducteur et leurs alimentations doivent être protégées par des dispositifs différentiels de courant différentiel-résiduel assigné au plus égal à 30 mA ;
- b) soit, l'alimentation de tels appareils doit être effectuée par l'intermédiaire de transformateur à deux enroulements, un transformateur n'alimentant qu'un seul appareil.

559.5.2.3 Cordons chauffants

Les cordons chauffants disposés autour de tuyaux de fluide doivent être protégés par des dispositifs à courant différentiel de courant différentiel-résiduel assigné au plus égal à 30 mA.

Lorsque les tuyaux sont en matériau conducteur, ils doivent être mis à la terre par le conducteur de protection du câble d'alimentation.

559.6 Moteurs

La puissance assignée d'un moteur est la puissance mécanique disponible sur l'arbre, il en résulte que la puissance d'alimentation d'un moteur est toujours supérieure à sa puissance assignée.

Pour le calcul de la section des conducteurs d'alimentation des ascenseurs, il convient de se reporter à 772.3.2.3c).

559.6.1 Limitation des troubles dus au démarrage des moteurs

Le courant absorbé par tout moteur lors de son démarrage doit rester limité à une valeur qui ne soit pas préjudiciable à l'installation qui l'alimente et n'apporte pas de troubles inacceptables au fonctionnement des autres appareils reliés à la même source.

Dans le cas des moteurs alimentés directement par un réseau de distribution publique, leurs démarrages n'entraînent en général pas de perturbations excessives si l'intensité de démarrage n'est pas supérieure aux valeurs du tableau 55A.

Tableau 55A – Intensités maximales de démarrage des moteurs

	LOCAUX	INTENSITÉ MAXIMALE DE DÉMARRAGE	
		Réseau aérien	Réseau souterrain
Moteur raccordé en monophasé	d'habitation (branchement à puissance limitée)	45 A	45 A
	autres (branchement à puissance surveillée)	100 A	200 A
Moteur raccordé en triphasé	d'habitation (branchement à puissance limitée)	60 A	60 A
	autres (branchement à puissance surveillée)	125 A	250 A

Au-delà de ces intensités, l'alimentation des moteurs est subordonnée à l'accord préalable du distributeur d'énergie afin que des dispositions soient prises pour que leur utilisation reste compatible avec la conservation des installations de distribution et la desserte sans troubles graves des usagers.

Pour la conservation de l'installation, il convient que soit évité tout échauffement notable des canalisations, tout en s'assurant que les dispositifs de protection n'interviennent pas pendant le démarrage.

Les troubles apportés au fonctionnement des autres appareils reliés à la même source sont dus à la chute de tension provoquée par l'appel de courant qui, au démarrage, peut être un multiple important du courant absorbé par le moteur à pleine charge.

Les valeurs du tableau 55A permettent, avec les moteurs utilisés le plus couramment, les valeurs suivantes de puissance assignée du tableau 55B.

Tableau 55B – Puissance maximale des moteurs alimentés directement (kVA)

TYPES DE MOTEURS LOCAUX	Monophasé 230 V	Triphasé 400 V	
		à démarrage direct pleine puissance	autres modes de démarrage
Locaux d'habitation	1,4	5,5	11
Autres { réseau aérien	3	11	22
Locaux { réseau souterrain	5,5	22	45

Les autres locaux comprennent des locaux tels que ceux du secteur tertiaire, du secteur industriel, des services généraux des bâtiments d'habitation, du secteur agricole, etc.

L'examen préalable par le distributeur d'énergie est nécessaire dans les cas de moteurs entraînant une machine à forte inertie, de moteurs à lent démarrage, de moteurs à freinage ou inverseur de marche par contre-courant.

(Page blanche)

Tous droits réservés - AFNOR

Partie 5-56 – Installations de sécurité

561	Généralités	317
562	Sources de sécurité	318
563	Circuits	319
564	Matériels d'utilisation	320
565	Prescriptions particulières aux sources de sécurité ne pouvant pas fonctionner en parallèle avec les sources normales	320
566	Prescriptions particulières aux sources de sécurité pouvant fonctionner en parallèle avec les sources normales	320

Tous droits réservés - AFNOR

C

561 Généralités

La présente partie traite des prescriptions générales relatives aux installations de sécurité, au choix et à la mise en œuvre des alimentations électriques des installations et des sources de sécurité.

Une alimentation de sécurité comprend une source de sécurité qui lui permet de maintenir le fonctionnement des appareils essentiels à la sécurité des personnes en cas de défaillance de la source normale-remplacement.

La source normale est constituée généralement par un raccordement au réseau de distribution public haute ou basse tension.

La source de remplacement permet de maintenir le fonctionnement en cas de défaillance de la source normale, de tout ou partie d'une installation pour des raisons autres que la sécurité des personnes.

En France, les installations de sécurité sont généralement définies dans les textes réglementaires. Elles comprennent par exemple :

- *dans tous les types d'établissements :*
 - *les installations nécessaires en cas d'incendie pour assurer l'évacuation des personnes et faciliter l'intervention des secours ;*
 - *les installations d'éclairage de sécurité nécessaires également pour l'évacuation des personnes en cas d'incendie, mais aussi, et le plus souvent, en cas de défaillance de l'éclairage normal.*
- *dans les établissements relevant de la législation du travail :*
 - *les installations dont l'arrêt inopiné ou le maintien à l'arrêt entraînerait des risques pour les travailleurs.*
- *dans les établissements de soin :*
 - *les installations dont la défaillance de l'alimentation entraînerait un risque pour les personnes en cours de soin.*
- *dans les parcs de stationnement couverts :*
 - *les installations d'évacuation des gaz toxiques.*

Ces installations concernent parfois toutes les catégories de personnes, parfois une catégorie particulière telle que public, travailleurs, malades, occupants d'un immeuble d'habitation, etc. Les dispositions auxquelles elles doivent satisfaire sont contenues dans les textes réglementaires rédigés par les ministères qui ont en charge la sécurité des différentes catégories de personnes.

Lorsque ces installations sont alimentées par un groupe électrogène de sécurité, ce groupe peut être commun à toutes les installations sous réserve :

- *que le groupe soit conforme à la norme NF E 37-312 ;*
- *que sa puissance et la réserve d'énergie soient déterminées de telle façon qu'elles permettent le démarrage et le fonctionnement de toutes les installations de sécurité dans les conditions les plus défavorables ;*
- *qu'il soit mis en œuvre conformément aux règles les plus sévères des différents textes s'appliquant ;*
- *que les différentes installations de sécurité soient alimentées, depuis le tableau général de sécurité, par des circuits distincts et que les protections soient sélectives de telle manière qu'un défaut quelconque survenant sur l'un des circuits n'ait aucune incidence sur l'alimentation des autres circuits de sécurité.*

C Une alimentation de sécurité est :

- soit non automatique lorsque la mise en fonction est initiée par un opérateur ;
- soit automatique lorsque la mise en fonction est indépendante d'un opérateur.

Une alimentation automatique est classée selon le temps de commutation comme suit :

- pas d'arrêt : alimentation automatique pouvant assurer une alimentation permanente dans des conditions spécifiées lors de la commutation, par exemple vis-à-vis des variations de tension et de fréquence ;
- arrêt court : l'alimentation automatique reprend en 0,5 s ;
- arrêt moyen : l'alimentation automatique reprend en 10 s ;
- arrêt long : l'alimentation automatique reprend en plus de 10 s.

Des temps de commutation peuvent être précisés dans les textes réglementaires, par exemple 10 s pour les établissements recevant du public.

C **561.1** Une installation de sécurité devant fonctionner en cas d'incendie, les matériels qui la constituent doivent présenter, par construction ou par installation, une résistance au feu de durée appropriée.

561.2 Les dispositions de protection contre les contacts indirects n'impliquant pas la coupure automatique au premier défaut sont choisies de préférence. Dans le schéma IT, un contrôleur permanent d'isolement doit donner un signal sonore et visuel lors d'un premier défaut.

La disposition habituelle est l'alimentation en schéma IT (411.6).

Ceci n'exclut pas l'utilisation des schémas TN ou TT lorsque les textes réglementaires l'admettent. Il est rappelé que dans ce cas, si un équipement de sécurité ne fonctionne qu'en cas de sinistre (cas de ventilateurs de désenfumage), les textes réglementaires imposent généralement que son isolement par rapport à la terre soit surveillé en permanence pendant les périodes de non utilisation par un CPI associé à un dispositif de signalisation.

Localement, les dispositions suivantes peuvent être prises :

- *protection par emploi de matériels à isolation double ou renforcée (412) ;*
- *protection par séparation électrique (413).*

C **561.3** Les matériels des installations de sécurité, y compris les canalisations, doivent être disposés de façon à faciliter leur manœuvre, leur visite, leur entretien et l'accès à leurs connexions.

562 Sources de sécurité

562.1 Les groupes électrogènes doivent être conformes à la NF E 37-312.

Les batteries d'accumulateurs centralisées de sécurité et les matériels qui les accompagnent dans les systèmes d'alimentation doivent être conformes à la NF EN 50171.

C **562.2** Les sources de sécurité doivent être installées à poste fixe et de telle manière qu'elles ne puissent pas être affectées par la défaillance de la source normale-remplacement.

Des informations complémentaires sont données dans la partie 5-55 :

- *551.2.1 : Groupes électrogènes ;*
- *553.3 : Alimentations statiques sans interruption ;*
- *554 : Batteries d'accumulateurs.*

C **562.3** Les sources de sécurité doivent être installées dans un emplacement approprié et être accessibles seulement aux personnes chargées de l'entretien et de la surveillance des matériels.

562.4 L'emplacement des sources de sécurité doit être convenablement ventilé de façon que les gaz et les fumées qu'elles produisent ne puissent se propager dans des locaux accessibles aux personnes.

562.5 Des branchements séparés, indépendants et alimentés par un réseau de distribution publique ne sont pas admis.

562.6 Les sources de sécurité doivent être choisies de façon à assurer l'autonomie appropriée.

562.7 Une source de sécurité peut être utilisée pour des installations autres que les installations de sécurité dans la mesure où sa disponibilité pour ces dernières n'est pas compromise.

En complément aux prescriptions de **562.2**, un défaut apparaissant dans un circuit non destiné à l'alimentation des installations de sécurité ne doit pas entraîner l'ouverture d'un quelconque circuit alimentant des installations de sécurité. Cela exige la sélectivité entre les dispositifs de protection et cela peut nécessiter le délestage automatique des circuits alimentant des installations autres que de sécurité.

Un bâtiment ou un établissement peut comporter un ou plusieurs groupes électrogènes de remplacement pour alimenter, pour des raisons autres que de sécurité, selon la décision du maître d'ouvrage ou du chef d'établissement, tout ou partie des installations électriques de ce bâtiment ou de cet établissement.

Ce ou ces groupes de remplacement peuvent être utilisés comme source(s) de sécurité sous les conditions suivantes :

- *le ou les groupes satisfont aux règles s'appliquant aux groupes de sécurité ;*
- *lorsqu'il y a plusieurs groupes électrogènes, en cas de défaillance de l'un deux, la puissance encore disponible doit rester suffisante pour assurer le démarrage et le fonctionnement de toutes les installations de sécurité ;*
- *lorsque le groupe électrogène de remplacement est unique :*
 - *sa puissance doit être telle qu'elle permette le démarrage et le fonctionnement de toutes les installations de sécurité dans les conditions les plus défavorables ;*
 - *l'éclairage de sécurité doit être alimenté par une ou plusieurs sources de sécurité spécifique (batteries d'accumulateurs, blocs autonomes), ce qui est généralement le cas, car les groupes électrogènes conviennent mal à l'alimentation de l'éclairage de sécurité.*

562.8 Dans une installation alimentée par le réseau de distribution public à basse tension, lorsqu'un circuit de sécurité, tel qu'un circuit de désenfumage, est issu du tableau général de l'installation, la fonction de coupure d'urgence doit être réalisée dans les conditions suivantes :

Cas d'un branchement à puissance limitée : (voir figure 562A)

L'AGCP ne pourra être utilisé comme dispositif de coupure d'urgence. Un dispositif complémentaire devra donc être prévu, en aval de l'AGCP, pour permettre la coupure d'urgence de tous les circuits autres que celui alimentant le circuit de sécurité

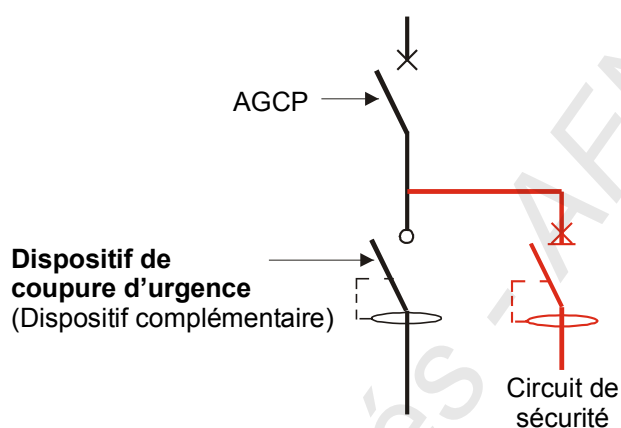


Figure 562A – Branchement à puissance limitée

Cas d'un branchement à puissance surveillée :

- 1^{er} cas : L'appareil de sectionnement à coupure visible est distinct de l'appareil général de coupure et de protection (figure 562B)

L'appareil général de coupure et de protection peut être utilisé comme dispositif de coupure d'urgence.

Le dispositif de protection du circuit de sécurité sera connecté en amont du dispositif général de commande et de protection lequel assurera la coupure d'urgence de tous les autres circuits de l'installation (voir figure 562B)

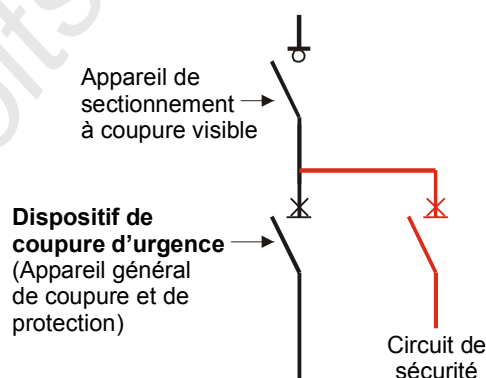


Figure 562B – Branchement à puissance surveillée
Appareil de sectionnement à coupure visible distinct de l'appareil général de coupure et de protection

- 2^{ème} cas : Appareil de sectionnement à coupure visible combiné à l'appareil général de coupure et de protection (figure 562C) ou appareil général de coupure et de protection débrochable (figure 562D)

L'appareil général de coupure et de protection ne pourra être utilisé comme dispositif de coupure d'urgence.

Un dispositif complémentaire devra donc être prévu, en aval de l'appareil général de coupure et de protection, pour permettre la coupure d'urgence de tous les circuits autres que celui alimentant le circuit de sécurité.

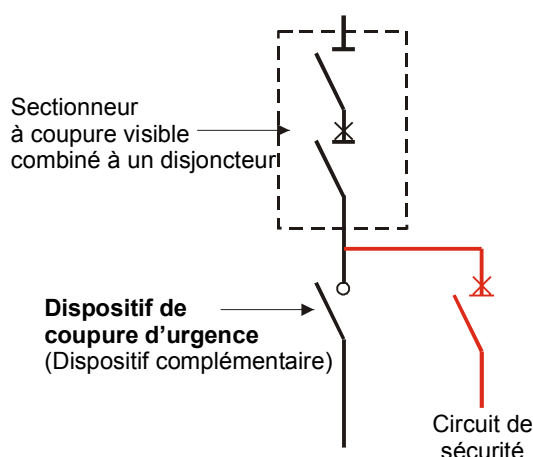


Figure 562C – Branchement à puissance surveillée

Appareil de sectionnement à coupure visible combiné avec l'appareil général de coupure et de protection

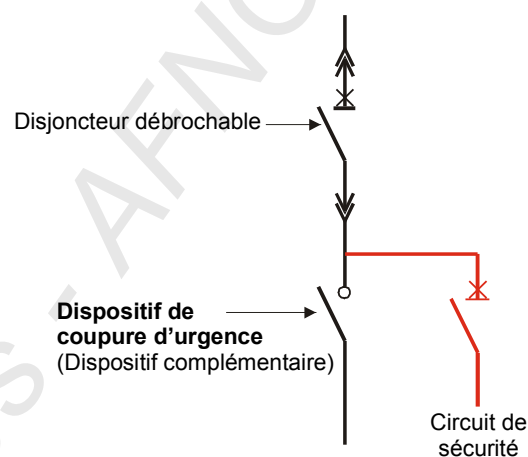


Figure 562D – Branchement à puissance surveillée

Appareil général de coupure et de protection débrochable

NOTE – Dans les figures 562B, 562C et 562D les dispositifs de protection contre les contacts indirects ne sont pas représentés »

C 562.9 Les paragraphes 562.1 à 562.7 ne s'appliquent pas aux blocs autonomes.

563 Circuits

563.1 Les câbles des installations de sécurité doivent être différents des câbles des installations normales, c'est-à-dire ne comporter que des conducteurs de circuits de sécurité.

Ceci n'exclut pas le cheminement de ces différents câbles sur le même support.

C 563.2 Les circuits des installations de sécurité ne doivent pas traverser des emplacements présentant des risques d'incendie (BE2), et des emplacements présentant des risques d'explosion (BE3).

563.3 Pour les circuits d'alimentation de moteurs électriques de certaines installations de sécurité si, pour des raisons de sécurité, il est nécessaire qu'un moteur puisse assurer son service même dans des conditions de défaut mécanique ou autre, la protection contre les surcharges, prescrite par le paragraphe 433.2.1, ne doit pas être mise en œuvre. La canalisation d'alimentation du moteur ne sera pas protégée contre les surcharges mais seulement contre les courts-circuits, à condition que la canalisation et l'appareillage de commande et de protection puissent supporter les courants de surcharge résultant de tels défauts.

Sauf indication précise fournie par le constructeur de moteurs, on peut considérer que cette dernière condition est satisfaite si le courant assigné de l'appareillage et le courant admissible de la canalisation sont déterminés pour un courant d'emploi égal à 1,5 fois le courant nominal du moteur.

Cette disposition est notamment imposée pour l'alimentation des moteurs de désenfumage des établissements recevant du public.

Les textes réglementaires précisent ces cas visant des circuits alimentant des moteurs, circuits dont les conducteurs ont une section devant satisfaire à 433.3 e).

C **563.4** Chaque circuit doit être protégé de telle manière que tout incident électrique l'affectant, par surintensité, rupture ou défaut à la terre, n'interrompe pas l'alimentation des autres circuits de sécurité alimentés par la même source.

563.5 Les dispositifs de protection, de commande et d'alarme, doivent être clairement identifiés. Les dispositifs de protection et de commande doivent être groupés dans des emplacements accessibles seulement aux personnes chargées de l'entretien et de la surveillance des matériels.

564 Matériels d'utilisation

C **564.1** Dans les installations d'éclairage, les types de lampes doivent être compatibles avec la durée de commutation de façon à maintenir le niveau d'éclairage spécifié.

La règle de cet article interdit l'utilisation pour l'éclairage de sécurité des lampes à décharge d'un type tel que leur amorçage nécessite un temps supérieur à 15 secondes.

C **564.2** Dans les matériels alimentés par deux circuits différents, un défaut se produisant dans un circuit ne doit pas affecter la protection contre les chocs électriques et le fonctionnement correct de l'autre circuit. La mise à la terre de ces matériels doit être effectuée par les deux conducteurs de protection.

565 Prescriptions particulières aux sources de sécurité ne pouvant pas fonctionner en parallèle avec les sources normales

565.1 Toutes précautions doivent être prises pour éviter la mise en parallèle des sources, par exemple à l'aide de verrouillage mécanique.

Dans le cas d'une source fonctionnant en remplacement du réseau de distribution publique, des dispositions appropriées sont données en 551.1.1

C **565.2** La protection contre les courts-circuits et la protection contre les contacts indirects doivent être assurées quelle que soit la source alimentant les installations.

566 Prescriptions particulières aux sources de sécurité pouvant fonctionner en parallèle avec les sources normales

Dans le cas d'une source pouvant fonctionner en parallèle avec le réseau de distribution publique, les prescriptions du 551.1.2 s'appliquent.

C La protection contre les courts-circuits et la protection contre les contacts indirects doivent être assurées aussi bien lorsque l'installation est alimentée séparément par l'une quelconque des deux sources que par les deux sources en parallèle.

NOTE – Des précautions peuvent être nécessaires pour limiter le courant circulant dans les liaisons entre les points neutres des sources, en particulier en ce qui concerne l'effet de l'harmonique 3.

Voir le guide UTE C 15-401 pour la compatibilité des différents schémas des liaisons à la terre.

(Page blanche)

Tous droits réservés - AFNOR

Titre 6 – Vérifications et entretien des installations

600 Introduction	323
Partie 6-61 - Vérifications et mise en service	323
610.1 Généralités	323
610.2 (disponible)	323
610.3 Définitions	323
611 Inspection visuelle	324
612 Essais	325
612.1 Généralités	325
612.2 Continuité des conducteurs de protection et des liaisons équipotentielles principales et supplémentaires	325
612.3 Résistance d'isolement de l'installation électrique	326
612.4 Protection par TBTS ou TBTP ou par séparation des circuits	327
612.4.1 Protection par TBTS	327
612.4.2 Protection par TBTP	327
612.4.3 Protection par séparation électrique	327
612.5 Résistance des sols et des parois	327
612.6 Vérification des conditions de protection par coupure automatique de l'alimentation	327
612.6.1 Généralités	328
612.6.2 Mesure de la résistance des prises de terre	329
612.6.3 Mesure de l'impédance de la boucle de défaut	330
612.6.4 Mesure de la résistance des conducteurs de protection	330
612.7 Essais fonctionnels	331
Partie 6-62 - Vérifications périodiques	331
620.1 Généralités	331
620.2 Périodicité des vérifications périodiques	331
620.3 Domaine des vérifications périodiques	331
620.4 Rapport	332
Partie 6-63 - Entretien des installations	332

C 600 Introduction

La partie 6-61 concerne les vérifications à la mise en service et la partie 6-62 les vérifications périodiques.

Ces vérifications, à la mise en service et périodiques, sont à rapprocher de la vérification initiale des installations électriques, lors de leur mise en service ou après qu'elles aient subi une modification de structure, et des vérifications périodiques, prévues à l'article 53 du décret du 14 novembre 1988, vérifications faisant l'objet de l'arrêté du 10 octobre 2000. Cet arrêté définit, notamment, de façon détaillée l'étendue des vérifications et le contenu des rapports relatifs auxdites vérifications. Les vérifications portent sur les dispositions prises pour satisfaire aux prescriptions du décret du 14 novembre 1988 et des arrêtés pris pour son application. Ces dispositions sont appréciées par référence aux règles de l'art correspondantes, notamment aux dispositions relatives à la prévention des risques de choc électrique, de brûlure, d'incendie ou d'explosion d'origine électrique contenues dans les normes d'installations, en basse tension en particulier la présente norme et ses guides d'application. La méthodologie des essais est celle décrite dans la présente partie.

Partie 6-61 - Vérifications et mise en service

610.1 Généralités

C 610.1.1 Toute installation doit, pendant la mise en œuvre ou lorsqu'elle est terminée et avant sa mise à la disposition de l'utilisateur, être vérifiée.

610.1.2 Les informations demandées en 514.5 doivent être mises à la disposition des personnes effectuant les vérifications.

Il est rappelé que les schémas font partie des documents demandés dans l'annexe III (point 4) de l'arrêté du 10 octobre 2000.

C 610.1.3 Des précautions doivent être prises pendant la vérification et les essais, pour éviter des dangers pour les personnes et des dommages aux biens et aux matériels installés.

610.1.4 Lors d'extensions ou de modifications d'installations existantes, il doit être vérifié que les extensions ou modifications de l'installation satisfont aux prescriptions de la présente norme et ne compromettent pas la sécurité de l'installation existante.

610.1.5 Les vérifications doivent être réalisées par une personne qualifiée, compétente dans le domaine des vérifications, ayant une connaissance approfondie des dispositions de la présente norme et de celles des réglementations nationales.

Les textes réglementaires peuvent préciser les conditions auxquelles doivent satisfaire les personnes autorisées à effectuer ces vérifications, le cas échéant, la nécessité d'agrément.

C 610.1.6 Suite à la vérification conformément aux prescriptions de la présente partie, un rapport doit être établi. Ce rapport devra comporter les observations relatives à l'inspection visuelle et aux essais effectués.

NOTE - Des informations relatives aux vérifications périodiques sont données dans la partie 6-62.

610.2 (disponible)

610.3 Définitions

610.3.1 vérification

la vérification intègre toutes les méthodes au moyen desquelles la conformité de l'ensemble de l'installation électrique à la présente norme est prouvée. Elle comprend une inspection visuelle et des essais.

C

610.3.2 inspection visuelle

l'inspection visuelle consiste en l'examen des installations électriques afin de s'assurer de leur mise en œuvre appropriée.

610.3.3 essais

les essais ont pour but de s'assurer, par des mesures faites au moyen d'appareils de mesure et d'essais appropriés, de l'efficacité de la mise en œuvre des dispositions prescrites par la norme, lorsqu'il n'est pas possible de le faire par inspection visuelle.

611 Inspection visuelle

611.1 L'inspection visuelle doit précéder les essais et être normalement effectuée, l'ensemble de l'installation étant hors tension.

611.2 L'inspection visuelle est destinée à vérifier si le matériel électrique relié en permanence :

- est conforme aux prescriptions de sécurité des normes de matériels applicables ;
NOTE - Cela peut être vérifié par examen du marquage ou du certificat.
- est choisi correctement et installé conformément à la présente norme et aux instructions des constructeurs ;
- ne présente aucun dommage visible pouvant affecter la sécurité.

611.3 L'inspection visuelle doit comprendre au moins la vérification des conditions suivantes, dans la mesure où elles s'appliquent :

- mesures de protection contre les chocs électriques, y compris la mesure des distances, par exemple en ce qui concerne la protection par barrières ou par enveloppes, par obstacles ou par éloignement (voir [annexes A et B](#) de la [partie 4-41](#)) ;
NOTE - La règle en [annexe C1](#) dans la [partie 4-41](#) «Protection par locaux non conducteurs» est vérifiable seulement lorsque l'installation n'alimente que des matériels connectés à demeure.
- présence de barrières coupe-feu et d'autres dispositions empêchant la propagation du feu et protection contre les effets thermiques (voir [parties 4-42, 4-43 et 527](#)) ;
- choix des matériels et mise en œuvre dans les emplacements à risque d'explosion (voir [424](#)) ;
- choix des conducteurs pour les courants admissibles et la chute de tension (voir [523](#)) ;
- choix et réglage des dispositifs de protection et de surveillance (voir [partie 5-53](#)) ;

Le choix des sections de conducteurs et le réglage des dispositifs de protection sont vérifiés d'après les notes de calcul établies par le concepteur conformément aux règles de la présente norme, et notamment des [parties 4-41, 4-43, 5-53 et 5-54](#). Pour les locaux d'habitation, il convient de se référer à la [partie 7-771](#).

C

- présence de dispositifs appropriés de sectionnement et de commande (voir [partie 4-46 et 537](#)) ;
- respect des règles interdisant l'installation de dispositifs de coupure unipolaires sur le conducteur neutre ;
- choix des matériels et des mesures de protection appropriés aux influences externes (voir [512.2 et 522](#)) ;
- identification des conducteurs neutres et des conducteurs de protection (voir [514.3](#)) ;
- présence de schémas, notices d'avertissement et informations analogues (voir [514.5](#)) ;
- identification des circuits, fusibles, interrupteurs, bornes, etc. (voir [514](#)) ;
- réalisation des connexions des conducteurs (voir [526](#)) ;

Le but de cette vérification est de contrôler que les moyens de fixation sont appropriés aux conducteurs concernés et que ces connexions sont correctement effectuées.

En cas de doute sur l'efficacité d'une connexion, il y a lieu de mesurer la résistance de contact au droit de cette connexion. Cette résistance ne doit pas être supérieure à la résistance d'un conducteur d'un mètre de longueur et ayant la plus faible section des conducteurs raccordés ; en aucun cas, cette résistance ne doit être supérieure à 0,02 ohm.

C

- accessibilité et identification pour commodité de manœuvre et de maintenance des dispositifs de coupure d'urgence (voir 536.3) et des dispositifs de coupure pour entretien mécanique (voir 536.4).

Il doit être vérifié que les conditions d'utilisation de ces appareils ne sont pas modifiées par leur mise en œuvre.

612 Essais

C

612.1 Généralités

Les essais ci-après doivent être effectués dans la mesure où ils s'appliquent et de préférence dans l'ordre suivant :

- continuité des conducteurs de protection et des liaisons équipotentielles principales et supplémentaires (voir 612.2) ;
- résistance d'isolement de l'installation électrique (voir 612.3) ;
- protection par TBTS ou TBTP et par séparation des circuits (voir 612.4) ;
- résistance des sols et parois (voir 612.5) ;
- coupure automatique de l'alimentation (voir article 612.6) ;
- essai de polarité (voir 612.7) ;
- essais fonctionnels (voir 612.8).

Lorsqu'un essai donne un résultat négatif, cet essai et tous les essais qui l'ont précédé, et dont les résultats peuvent être influencés par l'essai en cause, doivent être répétés après l'élimination du défaut.

Les méthodes d'essai décrites dans cette partie sont des méthodes de référence ; d'autres méthodes ne sont pas exclues à condition qu'elles donnent des résultats aussi sûrs.

Les appareils de mesure doivent être conformes aux normes de la série NF EN 61557 (1) les concernant. Si d'autres appareils de mesure sont utilisés, ils doivent procurer un degré de performance et de sécurité équivalent.

Les essais concernant la protection par séparation des circuits sont effectués lorsque les mesures de protection suivantes sont utilisées :

- protection par emploi de la TBTS ou de la TBTP (voir 414) ;
- protection par séparation électrique (voir 413).

612.2 Continuité des conducteurs de protection et des liaisons équipotentielles principales et supplémentaires

Un essai de continuité doit être effectué.

Il est recommandé que l'essai soit effectué avec une source d'une tension à vide de 4 V à 24 V, en courant continu ou alternatif, et avec un courant d'au moins 0,2 A.

L'attention est appelée sur le fait que le courant utilisé pour l'essai de continuité doit être compatible avec les risques d'incendie ou d'explosion de l'emplacement considéré.

(1) Série NF EN 61557 (C 42-198)

C

Cet essai est demandé dans le cadre de la vérification des conditions de protection par coupure automatique de l'alimentation (voir 612.6). Il est considéré comme satisfaisant si le dispositif utilisé pour l'essai donne une indication stable et conforme aux indications du guide UTE C 15-105.

612.3 Résistance d'isolement de l'installation électrique

La résistance d'isolement doit être mesurée entre chaque conducteur actif et la terre.

NOTES -

1 - Dans le schéma TN-C, le conducteur PEN est considéré comme une partie de la terre.

2 - Pendant cette mesure, les conducteurs de phase et le conducteur neutre peuvent être reliés ensemble.

Tableau 61A – Valeurs minimales de la résistance d'isolement

Tension nominale du circuit V	Tension d'essai en courant continu V	Résistance d'isolement MΩ
TBTS et TBTP	250	≥ 0,25
Inférieure ou égale à 500 V, à l'exception des cas ci-dessus	500	≥ 0,5
Supérieure à 500 V	1 000	≥ 1,0

Les mesures sont effectuées, l'installation étant hors tension.

Il est généralement procédé à la mesure de la résistance d'isolement de l'ensemble d'une installation à son origine. Si la valeur mesurée est inférieure à celle spécifiée dans le tableau 61A, l'installation peut être divisée en plusieurs groupes de circuits et la résistance d'isolement de chaque groupe est mesurée.

Si, pour un groupe de circuits, la valeur mesurée est inférieure à celle spécifiée dans le tableau 61A, la résistance d'isolement de chaque circuit est mesurée.

Lorsque des circuits ou parties de circuit sont déconnectés par des dispositifs à minimum de tension (par exemple des contacteurs) coupant tous les conducteurs actifs, la résistance d'isolement de ces circuits ou parties de circuits est mesurée séparément.

Si certains appareils d'utilisation sont connectés et si dans ce cas la valeur mesurée est inférieure à celle spécifiée dans le tableau 61A, ces appareils sont alors déconnectés.

En ce qui concerne les appareils d'utilisation, il y a lieu de s'assurer que leur résistance d'isolement n'est pas inférieure à la valeur prescrite par la norme les concernant ou, à défaut, 0,5 MΩ.

En ce qui concerne la résistance d'isolement des câbles chauffants noyés dans les parois des bâtiments, il y a lieu d'appliquer les valeurs concernant la résistance d'isolement des canalisations, à savoir :

La résistance d'isolement mesurée après mise en place dans le béton, doit être au moins égale à 1000 ohms par volt de tension assignée par élément de chauffage, avec un minimum de 0,25 MΩ.

Il en résulte que, compte tenu des valeurs de tension assignée des éléments chauffants, les résistances d'isolement doivent être au moins égales à :

- 0,25 MΩ pour les éléments chauffants de tension assignée 230 volts.
- 0,40 MΩ pour les éléments chauffants de tension assignée 400 volts.

Le **tableau 61A** est applicable pour la vérification de la résistance d'isolement entre des conducteurs de protection non mis à la terre et la terre.

Les mesures doivent être effectuées en courant continu. L'appareil d'essai doit être capable de fournir la tension d'essai spécifiée dans le tableau 61A avec un courant de 1 mA.

C 612.4 Protection par TBTS ou TBTP ou par séparation des circuits

La séparation des circuits doit être vérifiée conformément à **612.4.1** dans le cas d'une protection par TBTS, à **612.4.2** dans le cas d'une protection par TBTP et à **612.4.3** dans le cas d'une protection par séparation électrique.

La mesure de la résistance d'isolement du circuit séparé est effectuée par rapport à la terre.

C 612.4.1 Protection par TBTS

La séparation des parties actives de celles des autres circuits ainsi que de la terre, conformément à **414**, doit être vérifiée par une mesure de la résistance d'isolement. Les valeurs de résistance d'isolement obtenues doivent être conformes au **tableau 61A**.

612.4.2 Protection par TBTP

La séparation des parties actives de celles des autres circuits ainsi que de la terre, conformément à **414**, doit être vérifiée par une mesure de la résistance d'isolement. Les valeurs de résistance d'isolement obtenues doivent être conformes au **tableau 61A**.

612.4.3 Protection par séparation électrique

La séparation des parties actives de celles des autres circuits ainsi que de la terre, conformément à **413**, doit être vérifiée par une mesure de la résistance d'isolement. Les valeurs de résistance d'isolement obtenues doivent être conformes au **tableau 61A**.

La séparation requise en 413.3.3 entre circuit séparé et tout autre circuit est vérifiée par examen. Lorsqu'un appareil comporte à la fois un circuit séparé et un autre circuit, cette séparation est réalisée par la construction du matériel conformément aux prescriptions de sécurité de la norme le concernant.

Dans le cas de sources de séparation fixes, il est vérifié que le circuit secondaire présente une isolation double ou renforcée par rapport à l'enveloppe.

Les sources mobiles doivent être à isolation double ou renforcée.

C 612.5 Résistance des sols et des parois

Il peut être nécessaire de mesurer :

- la résistance minimale des sols et parois pour satisfaire aux prescriptions de l'**annexe C1** de la **partie 4-41** ou,
- la résistance maximale des sols des locaux à usage médical où existent des risques d'inflammation pour satisfaire à la prescription du paragraphe 14.1.3 de la norme NF C 15-211.

Les mesures sont faites en au moins cinq emplacements différents du local, situés au voisinage des quatre angles et du centre. En chacun de ces emplacements, il est fait cinq mesures dans un cercle de 50 cm de diamètre, dont on prendra la valeur moyenne.

Si l'on veut s'assurer d'une résistance minimale, on retiendra pour résistance du local, la valeur la plus faible des moyennes de mesures effectuées, les mesures ayant été faites sur un sol humide.

C

Si l'on veut s'assurer d'une résistance maximale, on retiendra pour résistance du local, la valeur la plus élevée des moyennes de mesures effectuées, les mesures ayant été faites sur un sol à l'état sec, c'est-à-dire n'ayant pas été lavé depuis au moins quatre heures.

L'annexe A de cette partie donne, à titre d'exemple, une méthode de mesure de la résistance des sols et des parois.

612.6 Vérification des conditions de protection par coupure automatique de l'alimentation

612.6.1 Généralités

L'efficacité des mesures de protection contre les contacts indirects par coupure automatique de l'alimentation est vérifiée comme suit :

La vérification de l'efficacité de la mesure de protection contre les contacts indirects dépend du schéma des liaisons à la terre.

C

a) Pour le schéma TN

La vérification de la conformité avec les règles de 411.3.2 et de 411.4.3 doit comporter :

1) la mesure de l'impédance de la boucle de défaut (voir 612.6.3). En variante, la conformité peut être vérifiée par la mesure de la résistance des conducteurs de protection (voir 612.6.4)

Ces mesures ne sont pas nécessaires lorsque les calculs d'impédances de boucle de défaut ou de résistances des conducteurs de protection sont disponibles, et lorsque les dispositions de l'installation permettent de vérifier la longueur et la section des conducteurs, auquel cas la vérification de la continuité des conducteurs de protection (voir 612.2) est suffisante.

2) la vérification des caractéristiques du dispositif de coupure associé :

- par essai pour les dispositifs à courant différentiel-résiduel.

La coupure automatique de l'alimentation par dispositif différentiel doit être vérifiée par injection d'un courant différentiel-résiduel $I_{\Delta n}$ généré par un équipement d'essai approprié ; le temps de coupure n'est pas vérifié.

- par l'examen visuel du courant de réglage pour les disjoncteurs ou du courant assigné pour les fusibles ;

La vérification consiste à s'assurer que le courant minimal de défaut franc entre un conducteur de phase et le conducteur de protection est au moins égal au courant assurant le fonctionnement du dispositif de protection dans le temps prescrit en 411.3.2.2 ou 411.3.2.3.

Le courant minimal de défaut franc peut être déterminé par calcul si les conducteurs de phase et le conducteur de protection sont installés à proximité immédiate sans interposition d'éléments ferro-magnétiques. Conformément aux dispositions en 411.3, ce courant minimal de défaut doit être au moins égal :

- si la protection est assurée par disjoncteur, au courant assurant le fonctionnement instantané ou court retard du disjoncteur ;
- si la protection est assurée par fusibles, au courant assurant la fusion du fusible dans un temps au plus égal à celui fixé dans le tableau 41A en fonction de la tension assignée de l'installation.

Il suffit donc de vérifier que l'installation est conforme à la note de calculs fournie par le concepteur, par examen :

- des sections et longueurs des circuits ;
- des courants assignés (pour les fusibles) et de réglage (pour les disjoncteurs) des dispositifs de coupure automatique.

Les calculs effectués par des programmes informatisés ayant reçu l'avis technique de l'UTE suivant les procédures d'attribution du guide UTE C 15-500 sont réputés assurer la conformité aux règles de la présente norme.

Lorsque la condition de proximité des conducteurs actifs et du conducteur de protection n'est pas respectée, la vérification nécessite en principe la mesure de l'impédance de la boucle de défaut et le calcul, en fonction de cette impédance, du courant minimal de défaut franc.

C b) Pour le schéma TT

La conformité avec les règles de 411.5.3 doit comporter :

- 1) la mesure de la résistance de la prise de terre R_A des masses de l'installation (voir 612.6.2) ;
- 2) l'examen visuel et l'essai des dispositifs à courant différentiel-résiduel ;

La coupure automatique de l'alimentation par dispositif différentiel doit être vérifiée par injection d'un courant différentiel-résiduel $I_{\Delta n}$ généré par un équipement d'essai approprié ; le temps de coupure n'est pas vérifié.

- 3) La vérification de la continuité des conducteurs de protection (voir 612.2).

Des méthodes d'essai des dispositifs à courant différentiel-résiduel sont données en annexe B à titre d'exemples.

C c) Pour le schéma IT

Le courant de premier défaut doit être calculé ou mesuré.

NOTES -

1 - Cette mesure n'est pas nécessaire si toutes les masses de l'installation sont reliées à la prise de terre de l'alimentation (voir 312.2.3) lorsque l'installation est reliée à la terre à travers une impédance (voir 411.6.1).

2 - La mesure est effectuée seulement si le calcul n'est pas possible du fait que tous les paramètres ne sont pas connus. Des précautions sont à prendre en effectuant les mesures afin d'éviter les dangers résultant d'un double défaut.

Lorsqu'au deuxième défaut, les conditions sont analogues à celles du schéma TN (voir 411.6.4a), les vérifications sont effectuées conformément au point a) ci-dessus.

Lorsqu'au deuxième défaut, les conditions sont analogues à celles du schéma TT (voir 411.6.4b), les vérifications sont effectuées conformément au point b) ci-dessus.

NOTE - La mesure de l'impédance de la boucle de défaut nécessite d'établir, pendant les mesures, une liaison d'impédance négligeable entre le point neutre de l'alimentation et le conducteur de protection à l'origine de l'installation.

Lorsque les masses sont interconnectées, la vérification des conditions de protection est effectuée comme indiqué en 612.6.1.1, compte tenu des précisions suivantes :

- *le courant à prendre en considération est égal à la moitié du courant minimal de défaut franc entre un conducteur actif et le conducteur de protection du circuit considéré, le conducteur actif étant un conducteur de phase si le neutre n'est pas distribué et le conducteur neutre s'il est distribué ;*
- *le temps de fonctionnement du dispositif de protection est celui spécifié dans le tableau 41A.*

612.6.2 Mesure de la résistance des prises de terre

La mesure de la résistance d'une prise de terre est effectuée à l'aide d'une méthode appropriée.

NOTES -

1 - L'annexe C décrit, à titre d'exemple, une méthode de mesure utilisant deux prises de terre auxiliaires et précise les conditions à remplir.

2 - Lorsque, dans le schéma TT, l'emplacement de l'installation (par exemple dans les villes) ne permet pas de disposer en pratique de deux prises de terre auxiliaires, la mesure de la résistance de la boucle de défaut donne une valeur par excès.

Il peut être utile de mesurer les prises de terre «barrette ouverte» et «barrette fermée» afin de savoir si la valeur «barrette fermée» est due à la prise de terre spécialement établie ou à des prises de terre de fait.

Il n'est pas toujours nécessaire de déconnecter la borne de terre pour effectuer la mesure de la résistance de la prise de terre.

La résistance de prise de terre peut être mesurée «barrette fermée» lorsque l'on est certain que la valeur mesurée ne provient pas de la liaison de l'installation de mise à la terre à une prise de terre de fait qui risquerait d'être supprimée sans préavis (par exemple, réseau de distribution d'eau ou de gaz en cas de remplacement d'une conduite métallique par une conduite isolante).

Il en est généralement ainsi lorsque la prise de terre est réalisée par un ceinturage à fond de fouille. Dans les autres cas, la mesure devra être faite «barrette ouverte».

C

612.6.3 Mesure de l'impédance de la boucle de défaut

La mesure de l'impédance de la boucle de défaut doit être effectuée à la même fréquence que la fréquence nominale de l'alimentation.

L'impédance de la boucle de défaut mesurée doit satisfaire aux conditions de 411.4.3 pour le schéma TN et 411.6.4 pour le schéma IT.

NOTE - Lorsque la valeur de l'impédance de la boucle de défaut peut être influencée par des courants de défaut importants, les résultats de mesures effectuées avec de tels courants en usine ou en laboratoire peuvent être pris en considération. Ceci s'applique notamment aux ensembles montés en usine, y compris les canalisations préfabriquées, aux conduits métalliques et aux câbles avec revêtement métallique.

612.6.4 Mesure de la résistance des conducteurs de protection

612.6.4.1 La vérification consiste à mesurer la résistance entre toute masse et le point le plus proche de l'équipotentialité principale.

NOTE - Les conducteurs de protection comprennent les conduits métalliques et autres enveloppes métalliques pour les conducteurs dans les conditions définies en 543.2.

Il est recommandé d'effectuer cette mesure sous une tension à vide comprise entre 4 et 24 V en courant continu ou alternatif et avec un courant d'au moins 0,2 A.

Dans les circuits protégés par un dispositif de protection contre les surcharges de courant assigné ne dépassant pas 32 A, il est possible de mettre en oeuvre des sources développant une intensité nominale plus faible que 0,2 A.

C

La résistance R mesurée doit remplir la condition suivante:

$$R \leq \frac{k U_0}{2 I_a}$$

U_0 étant la tension nominale entre phase et neutre (V),

I_a étant le courant assurant le fonctionnement du dispositif de protection dans le temps t défini par le tableau 41A pour les schémas TN et IT, ou 5 s pour les circuits de distribution. Lorsque le dispositif de protection est un disjoncteur, I_a est le courant minimal assurant le fonctionnement instantané ou court retard de ce disjoncteur.

k étant un facteur égal à 1 dans le schéma TN,

$\frac{\sqrt{3}}{2}$ dans le schéma IT lorsque le neutre n'est pas distribué,

$\frac{1}{2}$ dans le schéma IT lorsque le neutre est distribué.

Les valeurs maximales de la résistance R pour les différents dispositifs de protection et pour les différentes tensions nominales U_0 sont données dans le guide UTE C 15-105.

C

612.6.4.2 Lorsque les prescriptions en 612.6.3 ou 612.6.4.1 ne sont pas satisfaites et qu'une liaison supplémentaire est réalisée conformément en 415.2, son efficacité doit être vérifiée comme indiqué en 415.2.2.

612.7 Essais fonctionnels

Les ensembles d'appareillage, les moteurs et leurs auxiliaires, les commandes, les verrouillages, les CPI, doivent être soumis à un essai fonctionnel afin de vérifier qu'ils sont correctement montés, réglés et installés conformément aux prescriptions de la présente norme.

Les dispositifs de protection doivent être soumis à des essais fonctionnels, si nécessaire, afin de vérifier qu'ils sont correctement installés et réglés.

Partie 6-62 - Vérifications périodiques

C

620.1 Généralités

Les vérifications périodiques des installations électriques sont effectuées pour déterminer si les installations et des parties d'installations n'ont pas subi de détériorations les rendant impropres à la sécurité d'utilisation et qu'elles sont maintenues conformes aux règles d'installation, sauf spécifications contraires prescrites par des règlements nationaux.

De plus, elles comprennent l'examen des effets de tout changement de destination des locaux pour lesquels l'installation était prévue.

NOTE – Les règles générales et les indications méthodologiques données pour la vérification initiale sont valables pour les vérifications périodiques.

620.2 Périodicité des vérifications périodiques

Après la vérification initiale, il convient que les vérifications des installations électriques soient effectuées avec une périodicité minimale selon les caractéristiques de l'installation, l'utilisation et l'environnement. La périodicité maximale entre les inspections peut être indiquée dans les règlements nationaux.

Les principaux textes prescrivant les périodicités de vérification sont les suivants :

- *arrêté du 10 octobre 2000 pour les établissements recevant des travailleurs ;*
- *arrêté du 25 juin 1980 modifié pour les établissements recevant du public ;*
- *arrêtés relatifs aux installations classées ;*
- *arrêté du règlement général des industries extractives.*

620.3 Domaine des vérifications périodiques

Il est recommandé que les vérifications périodiques comprennent au minimum :

- *une inspection visuelle relative à la protection contre les contacts directs et indirects et la protection contre l'incendie et l'explosion ;*
- *un essai de résistance d'isolement ;*
- *un essai de continuité des conducteurs de protection ;*
- *un essai fonctionnel des dispositifs différentiels, voir annexe B ;*
- *un contrôle des dispositifs de protection contre les surintensités ;*
- *la mesure de la résistance de la prise de terre.*

Les textes réglementaires appropriés, notamment l'arrêté du 10 octobre 2000, indiquent l'étendue des vérifications périodiques.

620.4 Rapport

A la suite des vérifications périodiques, un rapport doit être établi et doit comporter, en complément à toute observation relative à l'examen visuel et aux essais effectués, les informations relatives aux modifications et extensions non conformes aux prescriptions, en spécifiant les parties concernées de l'installation.

C

Partie 6-63 - Entretien des installations

Les installations doivent être maintenues constamment en bon état.

Toute défektivité ou anomalie constatée dans l'état du matériel électrique ou dans son fonctionnement doit être signalée à une personne chargée de la surveillance de l'installation.

Il en est ainsi notamment lorsque les dispositifs de protection contre les surintensités ou contre les chocs électriques fonctionnent sans cause connue.

Il y a lieu de veiller en particulier :

- *au maintien des dispositions mettant hors de portée les parties actives,*
- *aux connexions et à l'état des conducteurs de protection,*
- *à l'état des câbles souples alimentant les appareils mobiles ainsi qu'à leurs dispositifs de connexion,*
- *au réglage correct des dispositifs de protection.*

Toute installation ou partie d'installation qui apparaîtrait dangereuse doit être immédiatement mise hors tension et ne peut être remise en service qu'après réparation satisfaisante.

Les opérations d'entretien et de vérification des installations ne doivent être confiées qu'à des personnes qualifiées pour les effectuer.

Pour les conditions de sécurité dans lesquelles ces opérations doivent être effectuées, on s'inspirera utilement des indications contenues dans le Recueil d'instructions générales de sécurité d'ordre électrique (2).

En particulier, les opérations de remplacement d'un matériel électrique ne doivent être effectuées qu'après sectionnement du circuit d'alimentation correspondant. Pour certains matériels, il y a lieu de vérifier l'absence de toute tension sur les bornes d'alimentation du matériel, il en est ainsi lorsque le mode d'alimentation du matériel peut faire craindre un retour de tension par un autre circuit que le circuit principal d'alimentation du matériel. Par exemple, le remplacement d'un limiteur de surtension (534.2) nécessite le sectionnement des circuits de l'alimentation haute tension du transformateur et du départ vers l'installation à basse tension.

(2) UTE C 18-510

C **Annexe A – (informative) – Méthode de mesure de la résistance d'isolement des sols et des parois**

On utilise pour ces mesures un ohmmètre à magnéto ou un mesureur d'isolement à batterie incorporée donnant une tension à vide d'environ 500 V (ou 1 000 V si la tension assignée de l'installation est supérieure à 500 V) en courant continu.

La résistance est mesurée entre l'électrode de mesure et un conducteur de protection de l'installation.

L'électrode peut être l'une de celles qui sont décrites ci-après. En cas de contestation, l'utilisation de l'électrode 2 est la méthode de référence.

NOTE - Il est recommandé d'effectuer l'essai avant l'application du traitement de surface (vernis, peintures et produits similaires).

Électrode de mesure 1

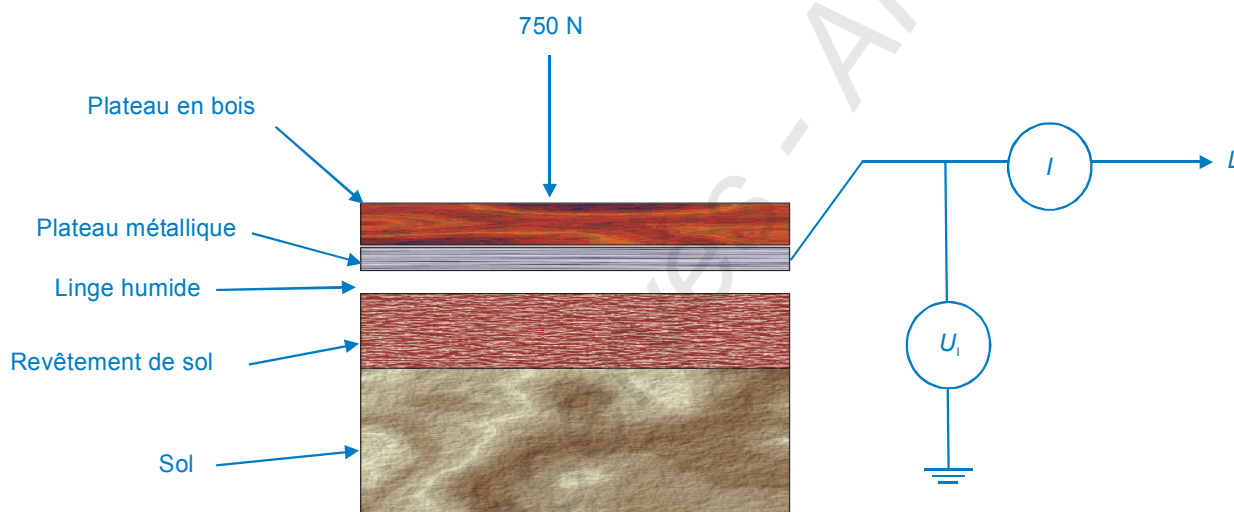


Figure A1 – Electrode de mesure 1

Le sol et/ou la paroi doivent être recouverts d'un linge humide d'environ 270 mm X 270 mm aux emplacements les plus défavorables, par exemple aux jonctions de revêtement du sol, conformément à la figure A1. Un plateau métallique d'environ 250 mm X 250 mm X 2 mm doit être placé sur le linge humide et une force d'environ 750 N (une personne) ou de 250 N (une main) doit être appliquée, respectivement pour le sol ou une paroi. La charge n'influence pas réellement la résistance mesurée. Dans le cas de sols ou de parois susceptibles d'être humides tels que tapis ou papiers de tapisserie, il est recommandé de se dispenser de linge humide. Dans le cas de présence d'humidité, différentes valeurs peuvent être obtenues.

Électrode de mesure 2

L'électrode de mesure est constituée par un trépied métallique dont les parties portant sur le sol sont réparties aux sommets d'un triangle équilatéral. Chaque partie portante est munie d'une semelle souple, assurant, lorsqu'elle est chargée, un contact direct intime avec la surface à essayer sur une surface de 900 mm² environ et représentant une résistance inférieure à 5 000 ohms.

Avant l'exécution des mesures, la partie à essayer est mouillée ou couverte d'une toile humide. Pendant les mesures, une force de 750 N ou 250 N environ est appliquée au trépied suivant qu'il s'agit de sols ou de parois.

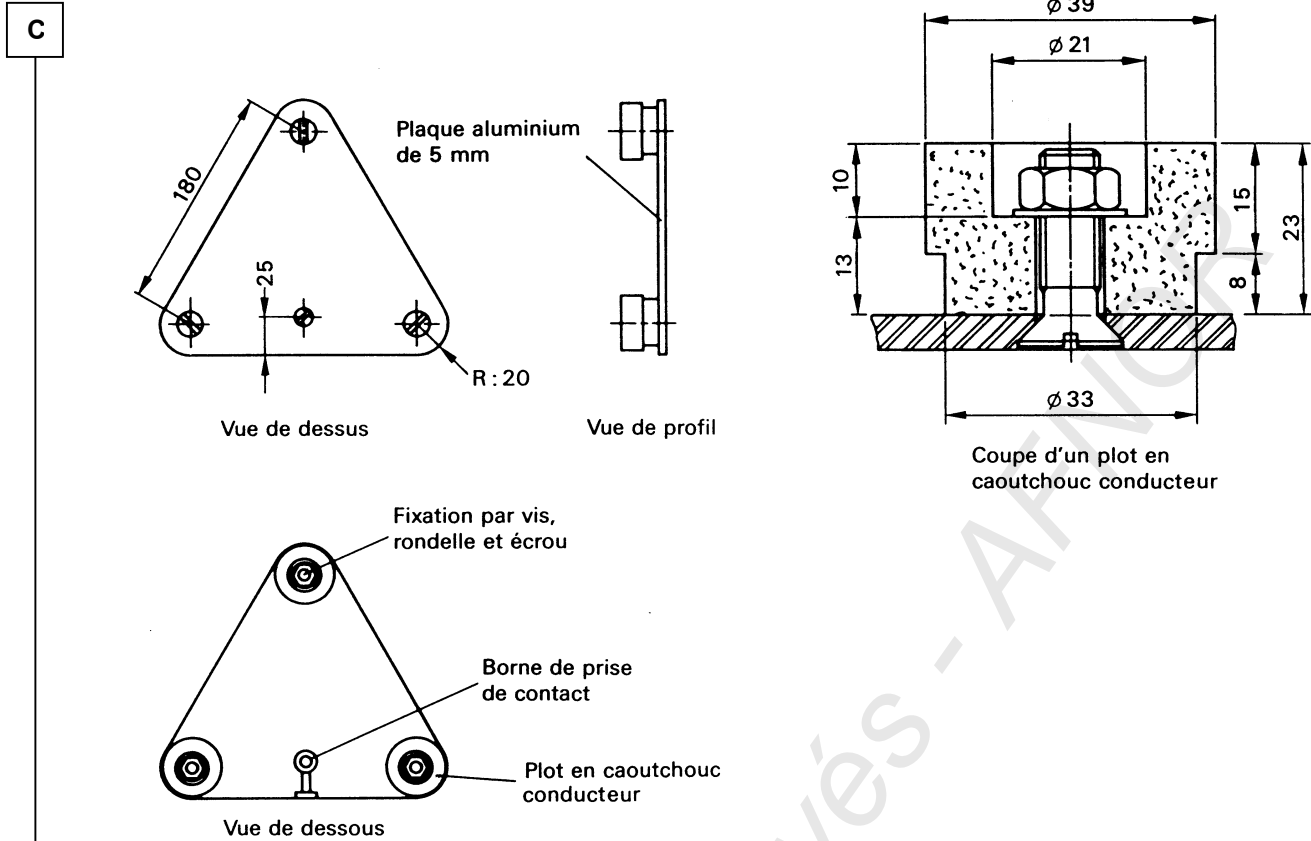


Figure A2 – Electrode de mesure 2

La résistance des sols antistatiques est mesurée avec l'électrode de mesure 2, le sol étant à l'état sec, c'est-à-dire n'ayant pas été lavé depuis au moins quatre heures.

C **Annexe B – (informative) – Vérification du fonctionnement des dispositifs de protection à courant différentiel-résiduel**

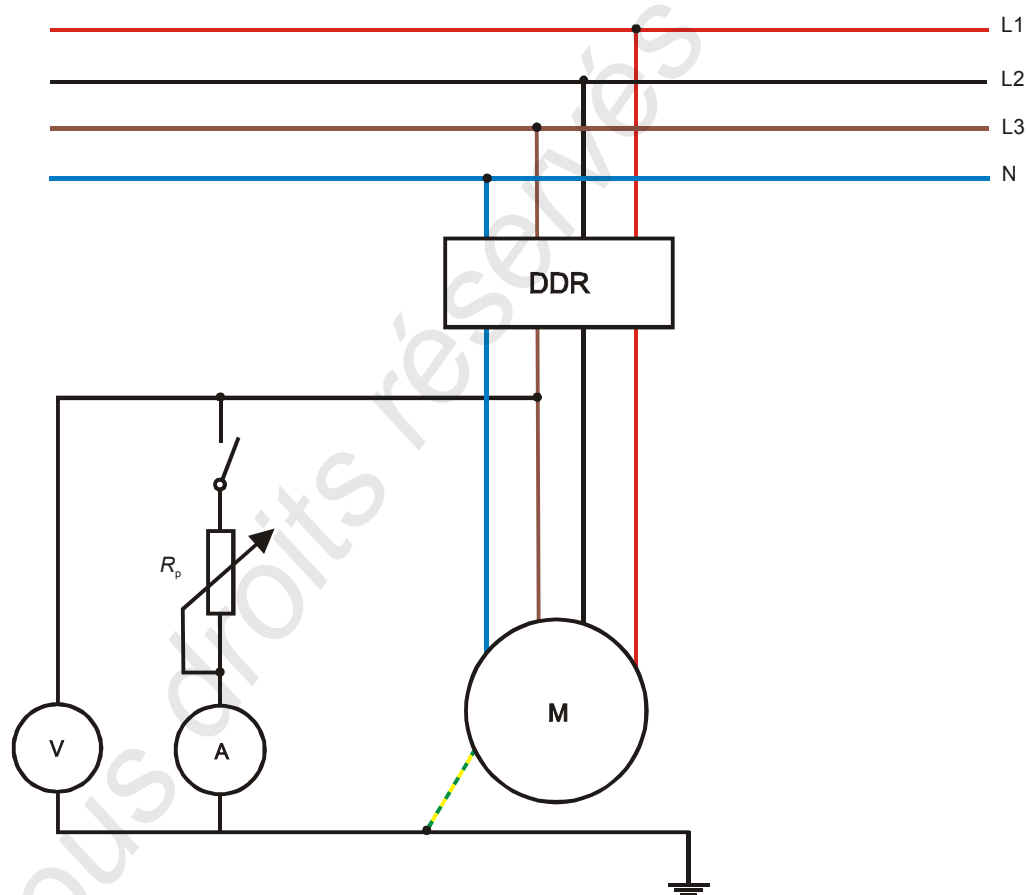
NOTE - Le courant de fuite permanent de l'installation s'additionne vectoriellement au courant d'essai. En cas de doute, la vérification du fonctionnement est effectuée en déconnectant la charge.

Les méthodes suivantes sont données à titre d'exemple.

Méthode 1

La figure B1 montre le principe d'une méthode dans laquelle une résistance variable est connectée entre un conducteur actif en aval et les masses. Le courant est augmenté en réduisant la valeur de la résistance variable R_p .

Le courant I_{Δ} pour lequel le dispositif fonctionne ne doit pas être supérieur au courant différentiel-résiduel assigné $I_{\Delta n}$.



NOTE – La méthode 1 peut être utilisée pour les schémas TN-S et TT ; elle est déconseillée pour le schéma IT.

Figure B1 – Exemple pour la méthode 1

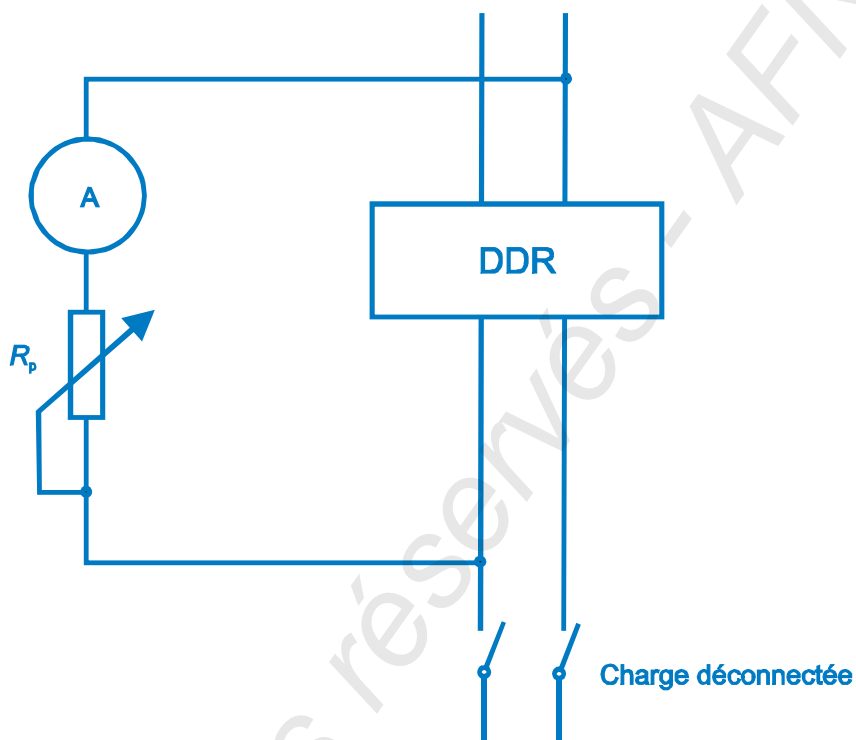
C

Méthode 2

La figure B2 montre le principe d'une méthode dans laquelle la résistance variable est connectée entre un conducteur actif en amont et un autre conducteur actif en aval.

Le courant est augmenté en réduisant la valeur de la résistance variable R_p .

Le courant I_Δ pour lequel le dispositif fonctionne ne doit pas être supérieur à $I_{\Delta n}$. La charge doit être déconnectée pendant l'essai.



NOTE – La méthode 2 peut être utilisée dans tous les schémas TN-S, TT et IT.

Figure B2 – Exemple pour la méthode 2

C

Annexe C – (informative) – Mesure de la résistance d'une prise de terre

A titre d'exemple, la méthode suivante peut être utilisée lorsque la mesure de la résistance de la prise de terre est prescrite (voir figure C1).

Un courant alternatif d'intensité constante circule entre la prise de terre T et une prise de terre auxiliaire T_1 placée à une distance de T telle que les surfaces d'influence des deux prises de terre ne se chevauchent pas.

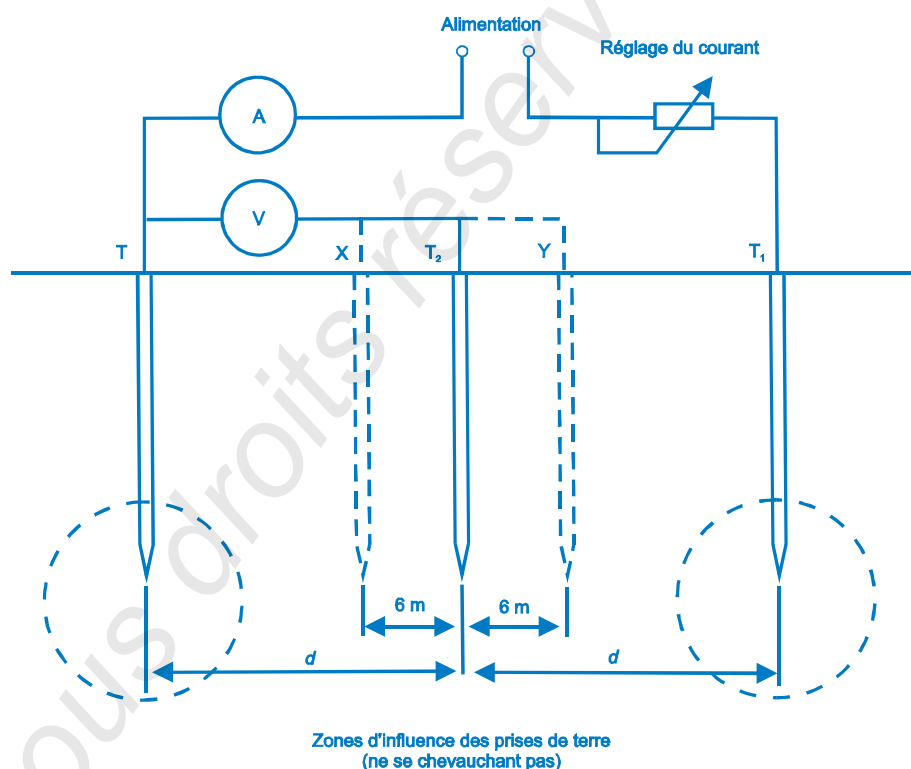
Une deuxième prise de terre auxiliaire T_2 , qui peut être un piquet métallique enfoncé dans le sol, est alors disposée à mi-chemin entre T et T_1 , et la chute de tension entre T et T_2 est mesurée.

La résistance de la prise de terre est égale à la tension entre T et T_2 divisée par le courant circulant entre T et T_1 , à condition qu'il n'y ait pas d'influence mutuelle entre les prises de terre.

Afin de vérifier que la résistance des prises de terre est correcte, deux autres lectures sont effectuées en déplaçant la prise de terre T_2 d'environ 6 m plus loin, puis 6 m plus près de la prise T . Si les trois résultats sont sensiblement en accord, la moyenne des trois lectures est prise comme résistance de la prise de terre T . Sinon, les essais sont répétés en augmentant la distance entre T et T_1 .

Si l'essai est effectué avec un courant à la fréquence industrielle, l'impédance interne du voltmètre utilisé doit être d'au moins $200 \Omega/V$.

La source de courant utilisée pour l'essai doit être séparée du réseau de distribution (par exemple par un transformateur à deux enroulements).



- T : prise de terre en essai, déconnectée de toutes les autres sources d'alimentation
- T_1 : prise de terre auxiliaire
- T_2 : deuxième prise de terre auxiliaire
- X : autre position de T_2 pour la mesure de contrôle
- Y : autre position de T_2 pour les autres mesures de contrôle

Figure C1 – Mesure de la résistance de terre

TITRE 7. - Règles pour les installations et emplacements spéciaux

Partie 7-701 – Locaux contenant une baignoire ou une douche (Salles d'eau)

Partie 7-702 – Piscines et autres bassins

Partie 7-703 – Locaux contenant des radiateurs pour saunas

Partie 7-704 – Installations de chantier

Partie 7-705 – Installations électriques dans les établissements agricoles

Partie 7-706 – Enceintes conductrices exigües

Partie 7-708 – Installations électriques des parcs de caravanes

Partie 7-709 – Installations électriques des marinas

Partie 7-711 – Installations électriques temporaires de structures, baraques, stands dans des champs de foire, des marchés, des parcs de loisirs, des cirques et des lieux d'expositions ou de spectacle

Partie 7-717 – Unités mobiles ou transportables

Partie 7-752 – Aires de distribution de carburants liquides

Partie 7-753 – Équipements de chauffage électrique des locaux

Partie 7-771 – Locaux d'habitation

Partie 7-772 – Dispositions spéciales aux installations des parties communes et des services généraux des immeubles collectif

Partie 7-773 – Protection d'installations non surveillées

Partie 7-781 – Locaux ou emplacements de service électrique

**Partie 7-701 – Locaux contenant une baignoire ou une douche
(Salle d'eau)**

701.1	Domaine d'application.....	339
701.3	Détermination des caractéristiques générales	339
701.4	Protection pour assurer la sécurité.....	340
701.41	Protection contre les chocs électriques	340
701.5	Choix et mise en œuvre des matériels électriques.....	341
701.51	Règles communes	341
701.52	Canalisations.....	341
701.53	Appareillage	341
701.55	Autres matériels	342
701.71	Règles complémentaires pour les salles de douches.....	349
<i>Annexe – (informative)</i>	<i>Liaison équipotentielle</i>	<i>351</i>

Les prescriptions de la présente partie complètent, modifient ou remplacent les prescriptions générales des autres parties de la NF C 15-100.

Les numéros suivant le numéro particulier de la partie 7-701 sont ceux des parties, articles ou paragraphes correspondants de la présente norme.

L'absence de référence à une partie, à un article ou à un paragraphe signifie que les prescriptions générales correspondantes sont applicables.

C 701.1 Domaine d'application

Les prescriptions particulières de la présente partie s'appliquent aux locaux contenant des baignoires et/ou douches (avec ou sans receveur), dans lesquels le risque de choc électrique est augmenté en raison de la réduction de la résistance électrique du corps humain mouillé ou immergé et de son contact avec le potentiel de la terre.

NOTE - Pour les salles de balnéothérapie :

- lorsque l'installation est individuelle, les règles de la présente partie sont applicables ;
- lorsque l'installation est collective, les règles de la partie 7-702 sont applicables.

Les règles de cette partie sont basées sur les deux principes suivants :

- *limitation du matériel électrique situé à proximité de la baignoire ou du bac à douche ;*
- *égalisation des potentiels de tous les éléments conducteurs et masses simultanément accessibles.*

C 701.3 Détermination des caractéristiques générales**701.32 Classification des volumes**

701.320.1 Les présentes prescriptions considèrent quatre volumes,

- le volume 0 est le volume intérieur de la baignoire ou du receveur de douche ;
- le volume 1 est limité,
 - d'une part, par la surface cylindrique à génératrice verticale circonscrite à la baignoire ou au receveur de douche ou, pour une douche à pomme fixe sans receveur, par la surface cylindrique à génératrice verticale de rayon 0,60 m et dont l'axe passe par la pomme fixe,
 - d'autre part, par le plan horizontal situé au-dessus du volume 0 et celui situé à 2,25 m au-dessus du fond de la baignoire ou du receveur de douche.
- le volume 2 est limité,
 - d'une part, par la surface verticale extérieure du volume 1 et une surface parallèle située à 0,60 m de la première,
 - d'autre part, par le sol et le plan horizontal situé à 3,0 m au-dessus du sol.
- le volume 3 est limité,
 - d'une part, par la surface verticale extérieure du volume 2 et une surface parallèle située à 2,40 m de la première,
 - d'autre part, par le sol et le plan horizontal situé à 2,25 m au-dessus du sol.

Les dimensions sont mesurées en tenant compte des murs et des parois (voir figures 701A, 701B et 701C).

701.320.2 Dans le cas où il n'y a pas de receveur de douche et où la pomme de douche est située à l'extrémité d'un flexible, l'axe vertical de la surface cylindrique est considéré à l'origine du flexible et le volume 1 est limité par la surface cylindrique située à 1,20 m de ce point, quelle que soit la position du point d'écoulement.

C 701.320.3 Les cabines de douche individuelles doivent répondre aux prescriptions des paragraphes 701.1 à 701.5.

701.320.4 Le volume situé au-dessus du volume 1 jusqu'à une hauteur de 3 m au-dessus du sol est un volume 2.

Le volume situé au-dessus du volume 2 pour une hauteur supérieure à 3 m au-dessus du sol est hors volumes.

Le volume situé au-dessus du volume 3 est hors volumes.

Voir figures 701B.

701.320.5 L'espace situé au-dessous de la baignoire ou de la douche et sur leurs côtés est assimilé au volume 3 s'il est fermé et accessible par une trappe prévue à cet usage et pouvant être ouverte seulement à l'aide d'un outil. Dans le cas contraire, les règles du volume 1 s'appliquent à cet espace.

Toutefois, dans les deux cas, le degré de protection minimal IPX3 est requis.

701.320.6 Lorsqu'un faux-plafond fermé est disposé dans les volumes 1 et 2, l'espace situé au-dessus de ce faux-plafond est assimilé à un volume 3 [voir figure 701B e)].

Si un faux-plafond ajouré est à une hauteur comprise entre 2,25 m et 3 m, les volumes ainsi définis sont indiqués dans la figure 701B c).

C

701.4 Protection pour assurer la sécurité

701.41 Protection contre les chocs électriques

NOTE - Pour la protection des socles de prises de courant, voir 701.53.

701.414.1 Lorsque la TBTS est utilisée, la protection contre les contacts directs doit être assurée, quelle que soit la tension nominale, au moyen de barrières ou d'enveloppes présentant au moins le degré de protection IP2X.

701.414.2 Dans le volume 0, seule la mesure de protection par TBTS de tension nominale au plus égale à 12 V en courant alternatif ou 30 V en courant continu est admise, la source de sécurité étant installée en dehors des volumes 0, 1 et 2.

701.414.3 Tous les matériels électriques situés hors volumes 0, 1, 2, 3 dans les locaux contenant une baignoire ou une douche sont protégés par DDR 30mA quelles que soient les dimensions de ce local.

701.415.2 Liaison équipotentielle supplémentaire

Une liaison équipotentielle supplémentaire doit relier tous les éléments conducteurs et toutes les masses des volumes 1, 2 et 3.

Voir annexes A et B de la présente partie.

Dans le cas de réhabilitations totales, on considérera une huisserie de porte ou de fenêtre électriquement reliée de fait à la liaison équipotentielle lorsque la continuité, mesurée selon 612.2, entre un élément conducteur effectivement relié à la liaison équipotentielle supplémentaire et l'huisserie, est au plus égale à 2 Ω . Dans ce cas, il n'y a pas lieu de mettre en œuvre un conducteur reliant l'huisserie à la liaison équipotentielle supplémentaire locale puisqu'elle est considérée comme étant réalisée.

On considérera une huisserie de porte ou de fenêtre non susceptible de propager un potentiel lorsque la résistance d'isolement, mesurée selon 612.3, entre un élément conducteur relié à la liaison équipotentielle supplémentaire locale et l'huisserie est au moins égale à 50 000 Ω . Dans ce cas, il n'y a pas lieu de relier l'huisserie à la liaison équipotentielle supplémentaire locale.

C 701.5 Choix et mise en œuvre des matériels électriques**701.51 Règles communes****701.512.2 Influences externes**

Les conditions d'influences externes sont les suivantes en fonction des volumes considérés :

Tableau 701A – Influences externes

VOLUMES	0	1	2	3
Température ambiante (AA)	4	4	4	4
Humidité (AB)	4	4	4	4
Présence d'eau (AD)	7	4	3	2

Les matériels électriques doivent posséder au moins les degrés de protection suivants :

- dans le volume 0 : IPX7 ;
- dans le volume 1 : IPX4 ou, si ce volume peut être soumis à des jets d'eau pour nettoyage dans les bains publics : IPX5 ;
- dans le volume 2 : IPX3 ou, si ce volume peut être soumis à des jets d'eau pour nettoyage dans les bains publics : IPX5 ;
- dans le volume 3 : IPX1 ou, si ce volume peut être soumis à des jets d'eau pour nettoyage dans les bains publics : IPX5.

Le tableau 701B résume les conditions dans lesquelles les matériels électriques peuvent être utilisés dans les différents volumes.

C 701.52 Canalisations

701.520.01 Les canalisations doivent présenter une isolation satisfaisant aux règles de la protection par isolation double ou renforcée et ne comporter aucun revêtement métallique.

Ces canalisations sont, par exemple, constituées par des conducteurs isolés dans des conduits ou des systèmes de goutottes isolants ou par des câbles multiconducteurs avec une gaine isolante.

Lorsque la traversée d'une paroi de salle d'eau nécessite une protection mécanique supplémentaire, il peut être fait usage de tronçons de conduits métalliques rigides (MRL), mais il n'est pas nécessaire de les relier à la liaison équipotentielle de la salle d'eau du fait de leur courte longueur.

701.520.02 Dans le volume 0, aucune canalisation n'est admise, sauf TBTS limitée à 12 V en courant alternatif ou 30 V en courant continu.

Dans les volumes 1 et 2, les canalisations doivent être limitées à celles nécessaires à l'alimentation des appareils situés dans ces volumes.

701.520.03 Les boîtes de connexion ne sont pas admises dans les volumes 0, 1 et 2.

Par dérogation, dans le volume 2, les boîtes de connexion permettant le raccordement des appareils d'utilisation, sont admises à condition d'être disposées derrière ces appareils.

701.53 Appareillage

Dans le volume 0, aucun appareillage ne doit être installé.

Dans les volumes 1 et 2, aucun appareillage ne doit être installé, à l'exception d'interrupteurs de circuits à TBTS alimentés sous une tension au plus égale à 12 V en courant alternatif ou 30 V en courant continu, la source de sécurité étant installée en dehors des volumes 0, 1 et 2.

NOTE - Des cordons isolants commandant des interrupteurs sont admis dans les volumes 1 et 2 à condition qu'ils satisfassent aux prescriptions de la norme en vigueur ⁽¹⁾.

(1) NF EN 60669-1 (C 61-110)

C Par dérogation, dans le volume 2, il est admis un socle de prise de courant alimenté par un transformateur de séparation pour rasoir de puissance assignée comprise entre 20 VA et 50 VA conforme à la norme ⁽²⁾.

Ce socle de prise de courant peut présenter un degré de protection IP20.

C Dans le volume 3, sont admis des socles de prise de courant, des interrupteurs et autres appareillages à condition d'être :

- soit alimentés individuellement par un transformateur de séparation conformément à 413.3 ;
- soit alimentés en TBTS (414) ;
- soit protégés par un dispositif de protection à courant différentiel-résiduel de courant différentiel-résiduel assigné au plus égal à 30 mA.

Dans les salles d'eau, les socles de prise de courant installés dans le sol sont interdits.

701.55 Autres matériels

Dans les volumes 0 et 1, seuls sont autorisés des appareils prévus pour utilisation dans une baignoire alimentés en TBTS limitée à 12 V en courant alternatif et 30 V en courant continu, la source étant en dehors des volumes 0, 1 et 2.

Les maîtres d'oeuvre doivent prendre des dispositions pour que les appareils d'utilisation de la classe 1 semi-fixes (tels qu'appareils de séchage du linge, machines à laver le linge) ne se trouvent en aucun cas à l'intérieur des volumes 0, 1 et 2.

Si les dimensions de la salle d'eau ne permettent pas de les placer en dehors du volume 2 et s'il n'est pas possible de les placer dans un autre local, ces appareils peuvent néanmoins être installés si la partie du volume 2 les recevant est transformée en volume 3, par exemple par interposition d'une séparation fixe et durable en matériau non métallique (paroi, cloison, écran etc.) de hauteur égale à celle du volume 1. (Voir figure 701B).

Dans le volume 2, seuls peuvent être installés des luminaires et appareils de chauffage des locaux et autres matériels d'utilisation, sous réserve que ces matériels soient de la classe II et soient protégés par un dispositif différentiel-résiduel de courant différentiel-résiduel assigné au plus égal à 30mA.

Ces mêmes appareils ne peuvent pas être installés sur les tabliers de baignoires et les paillasses et niches de baignoires ou de douches.

Les appareils d'éclairage peuvent comporter :

- *un socle de prise de courant sans contact de mise à la terre à condition que ce socle soit alimenté par l'intermédiaire d'un transformateur de séparation ;*
- *un interrupteur si celui-ci est prévu par construction.*

Les armoires de toilette comportant appareil d'éclairage, interrupteur et socle de prise de courant peuvent être installées dans le volume 2 à condition de répondre aux règles de la classe II et que le socle de prise de courant soit alimenté par l'intermédiaire d'un transformateur de séparation. Des armoires de la classe I ne peuvent être installées que dans le volume 3 ou hors volumes.

Les chauffe-eau à accumulation doivent être installés dans le volume 3 et hors volumes.

Si les dimensions de la salle d'eau ne permettent pas de les placer dans ces volumes, ces appareils peuvent néanmoins être installés :

- dans le volume 2 ;
- dans le volume 1, s'ils sont de type horizontal et placés le plus haut possible ;

en respectant d'autre part, les deux conditions suivantes :

- les canalisations d'eau sont en matériau conducteur ;

(2) NF EN 61558-2-5 (C 52-558-2-5)

- le chauffe-eau est protégé par un DDR de courant différentiel-résiduel assigné au plus égal à 30 mA.

Les chauffe-eau instantanés peuvent être installés dans les volumes 1 et 2 à condition qu'ils soient protégés par un DDR de courant différentiel-résiduel assigné au plus égal à 30 mA et raccordés à des canalisations d'eau en matériau conducteur.

C

Dans le volume 3, les appareils d'utilisation sont admis à condition d'être :

- soit alimentés individuellement par un transformateur de séparation conformément à 413.3 ;
- soit alimentés en TBTS (414) ;
- soit protégés par un DDR de courant différentiel-résiduel assigné au plus égal à 30 mA.

Les matériels à agitation par jets pulsés satisfaisant aux normes correspondantes peuvent être installés dans le volume situé au-dessous de la baignoire à condition que les règles de 701.415.2 soient satisfaites et que le volume situé au-dessous de la baignoire soit accessible seulement à l'aide d'un outil.

Des éléments électriques chauffants noyés dans le sol, destinés au chauffage du local, peuvent être installés en dessous des volumes 2, 3 et hors volumes sous réserve qu'ils soient recouverts d'un grillage métallique mis à la terre ou comportent un revêtement métallique mis à la terre, relié à la liaison équipotentielle définie en 701.415.2.

Tableau 701B – Matériels admis selon les volumes

VOLUMES	0	1	2	3
DEGRES DE PROTECTION	IPX7	IPX4 (*)	IPX3 (*)	IPX1 (*)
CANALISATIONS	X (b)	II (a)	II (a)	II
APPAREILLAGE	X	X (b)	X (b) (d)	- Séparation - ou TBTS (c) - ou DR 30 mA
APPAREILS D'UTILISATION	X (b)	X (b)	II + DR 30 mA (b) (d)	- Séparation - ou TBTS (c) - ou DR 30 mA

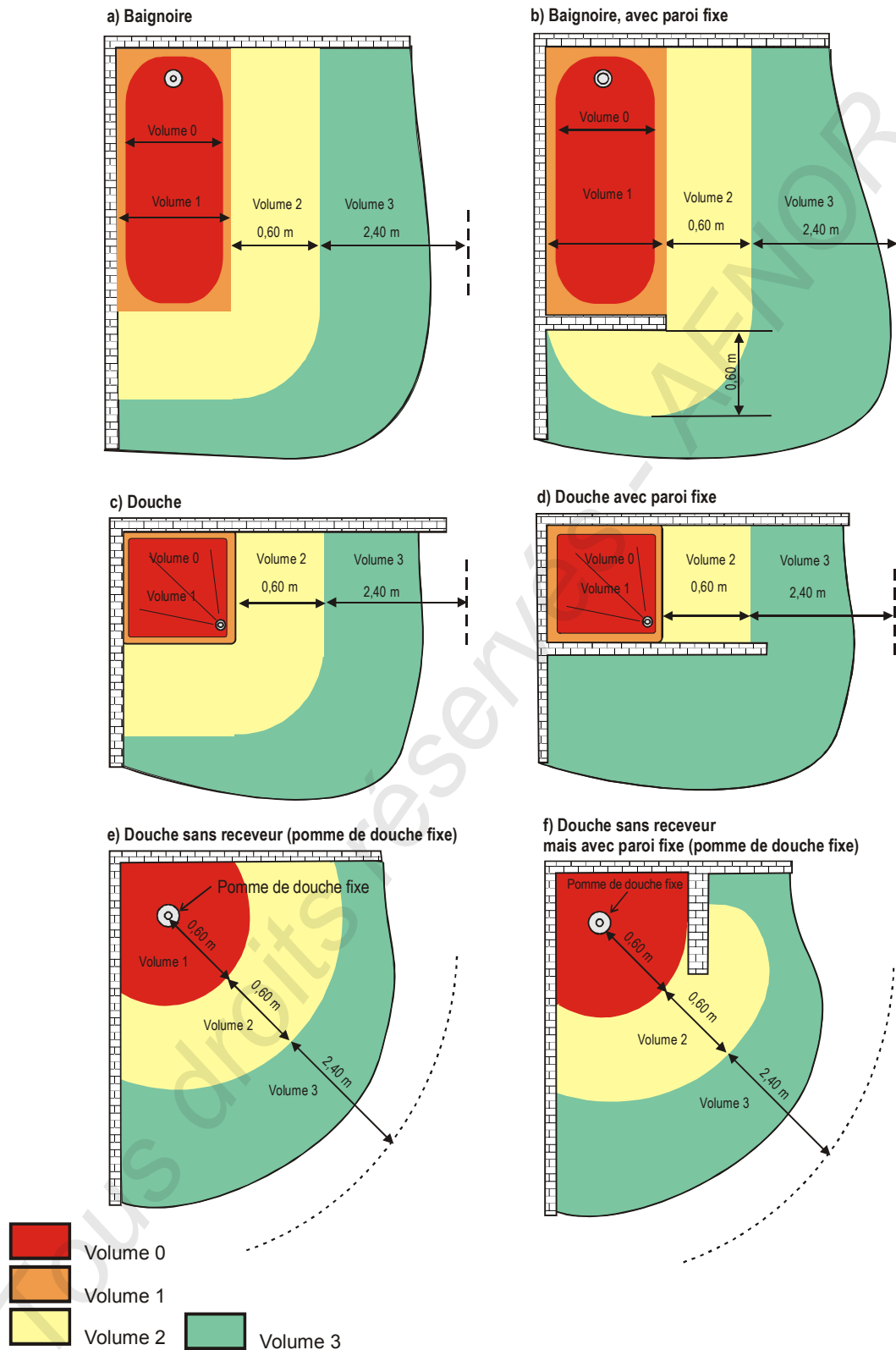
X Interdits
II Admis en classe II
DR 30 mA : Protection par dispositifs DR 30 mA
(a) limitées à celles nécessaires à l'alimentation des appareils situés dans ce volume
(b) TBTS limité à 12 V ~ ou 30 V continu admise
(c) sans limitation de tension (≤ 50 V ~ ou 120 V continu)
(d) un socle de prise de courant alimenté par un transformateur de séparation de puissance assignée comprise entre 20 VA et 50 VA est admis
() IPX5 si ce volume peut être soumis à des jets d'eau pour nettoyage dans les bains publics*

Du fait que les normes relatives aux appareils électrodomestiques ne tiennent pas compte du marquage et des essais suivant le système IP, le marquage des gouttes d'eau et les essais correspondants sont admis avec les équivalences suivantes :

Tableau 701C – Marquage des gouttes d'eau

	Degré de protection	NF EN 60598-1 (C 71-000) LUMINAIRES	NF EN 60335-1 (C 73-800) APPAREILS ELECTRODOMESTIQUES
<i>Protégé contre les chutes d'eau verticales</i>	<i>IPX1</i>	●	●
<i>Protégé contre la pluie</i>	<i>IPX3</i>	◻●	
<i>Protégé contre les projections d'eau</i>	<i>IPX4</i>	△●	△●
<i>Protégé contre les jets d'eau</i>	<i>IPX5</i>	△● △●	
<i>Étanche à l'immersion</i>	<i>IPX7</i>	●●	●●

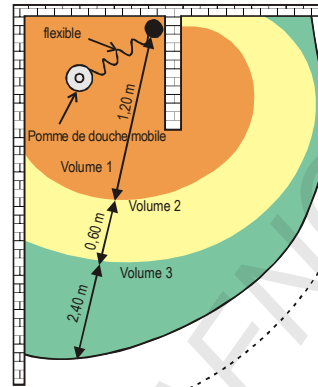
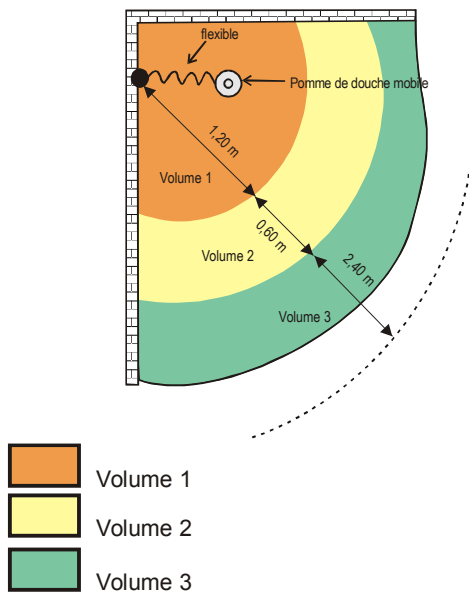
NOTE - Un double marquage (c'est-à-dire les gouttes d'eau et le code IP) n'est pas admis du fait que les essais sont différents.



Figures 701A - Dimensions des volumes (plan)

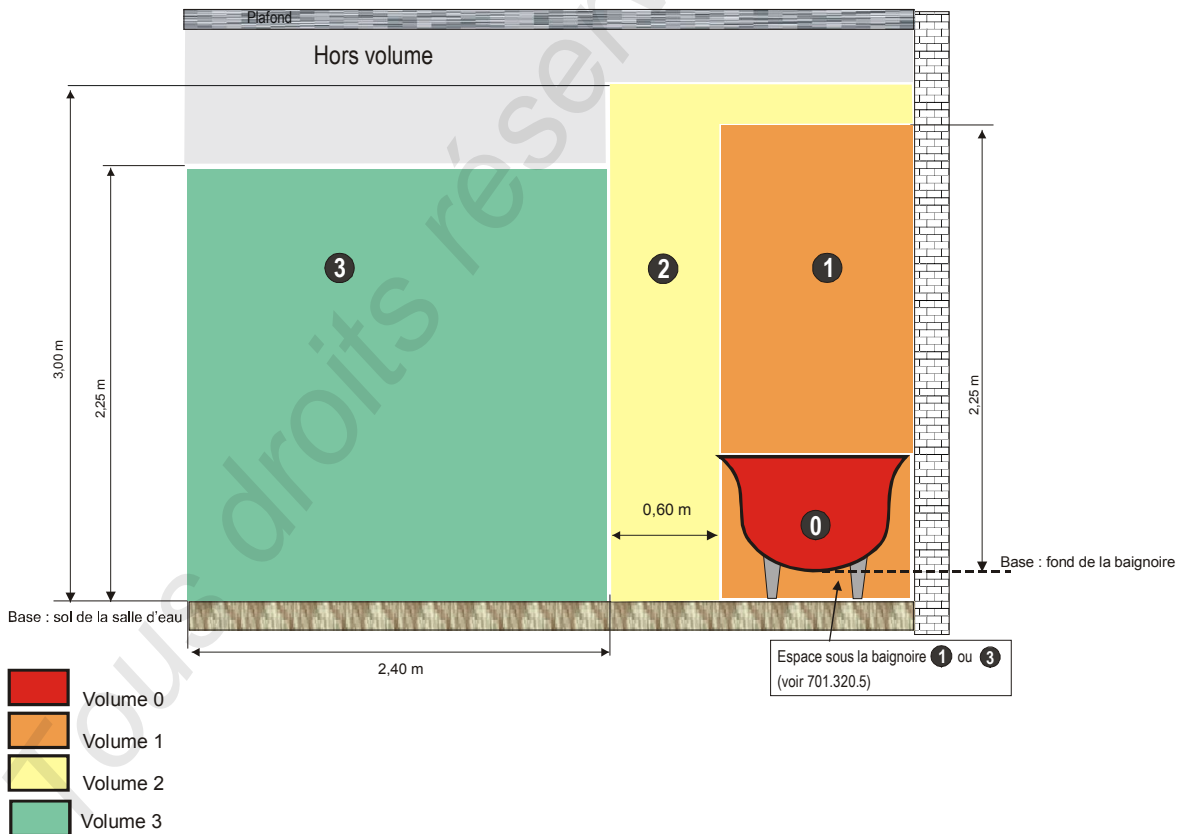
g) Douche sans receveur (pomme de douche mobile)

h) Douche sans receveur mais avec paroi fixe (pomme de douche mobile)

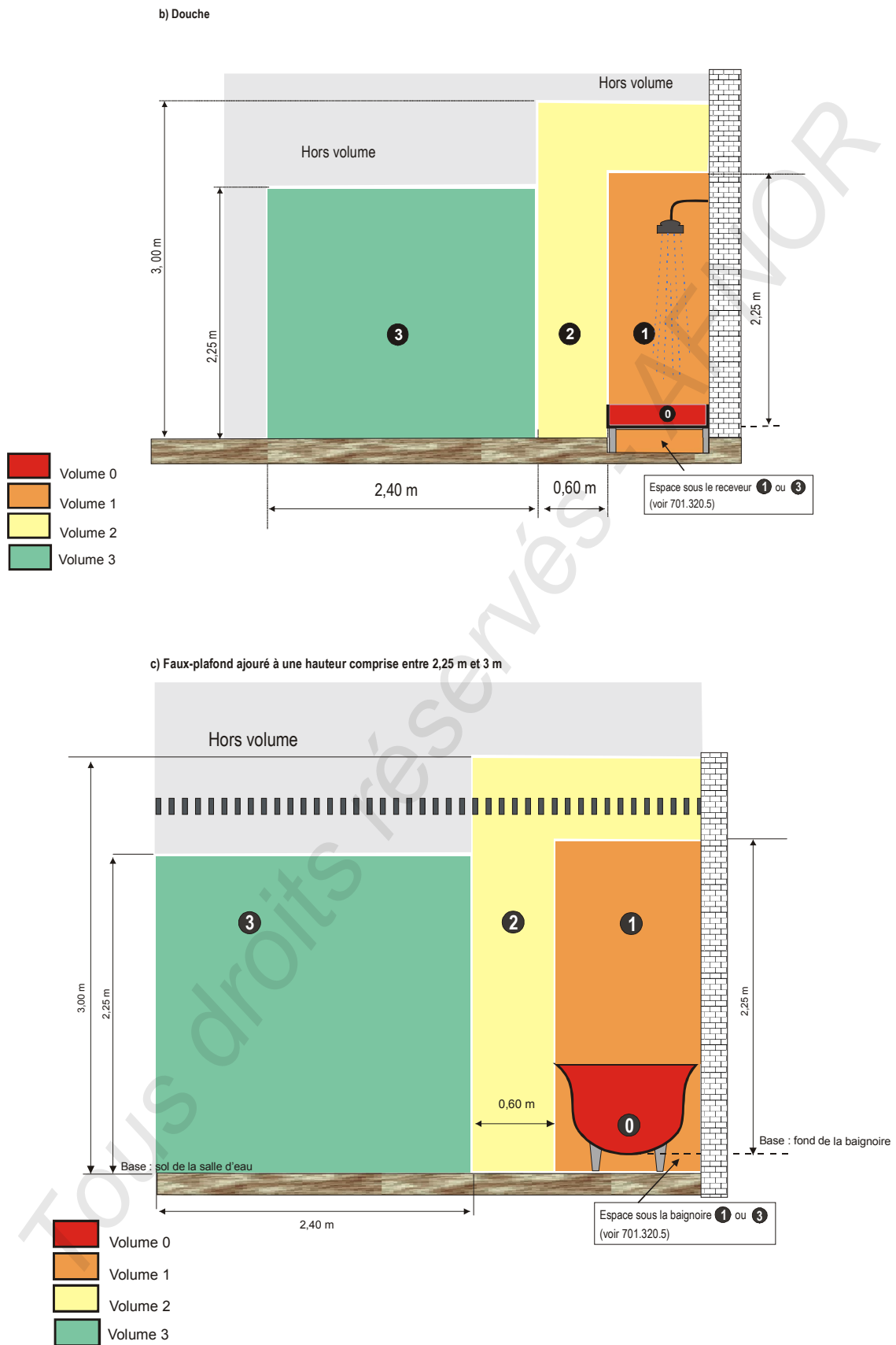


Figures 701A (suite) - Dimensions des volumes (plan)

a) Baignoire

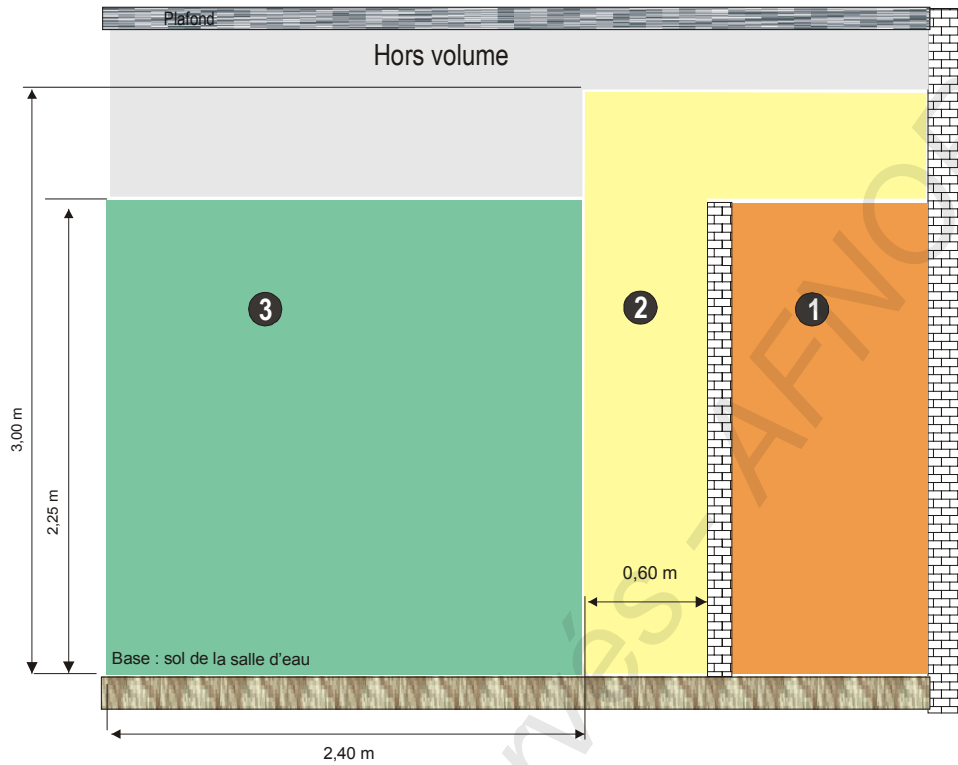


Figures 701B - Dimensions des volumes (vue en élévation)

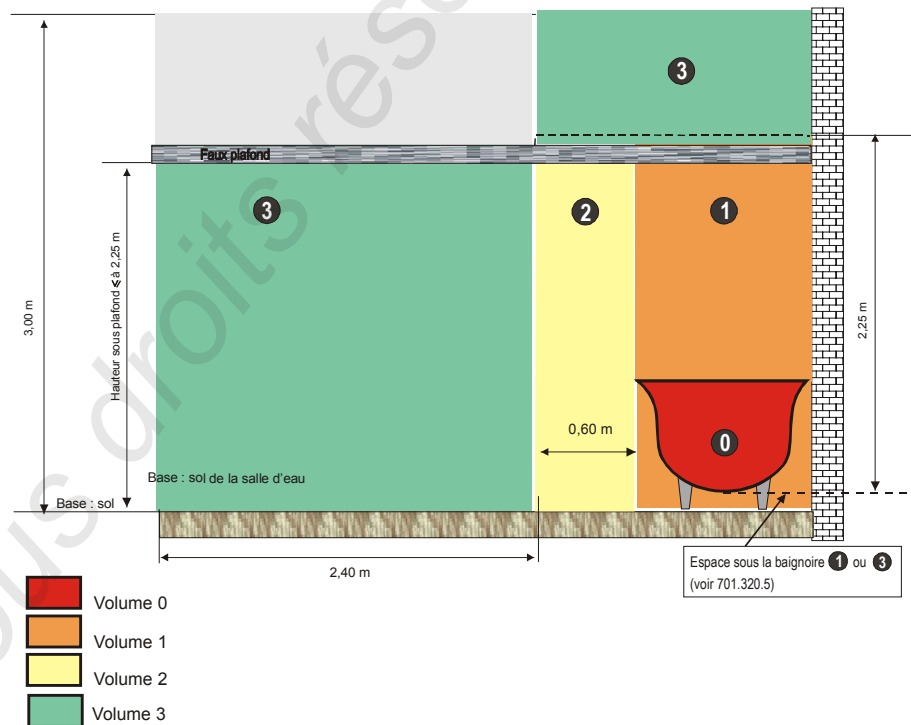


Figures 701B (suite) - Dimensions des volumes (vue en élévation)

d) Plafond fermé à une hauteur supérieure à 3 m



e) Faux-plafond fermé à une hauteur inférieure à 2,25 m



Figures 701B (suite) - Dimensions des volumes (vue en élévation)

701.71 Règles complémentaires pour les salles de douches

Une salle de douches est un local comportant plusieurs postes de douche, séparés ou non par des cloisons :

On distingue :

- *les salles de douches comportant des cabines de douche avec déshabilleur individuel ;*
- *les salles de douches comportant des cabines de douche sans déshabilleur individuel ;*
- *les salles de douches dans lesquelles les postes de douche ne sont pas séparés par des cloisons.*

Une cabine de douche comporte un seul poste de douche.

C Les règles de la présente partie sont applicables aux salles de douches compte tenu des règles complémentaires suivantes :

701.71.1 Cabines de douches individuelles

Une cabine de douche individuelle, située dans une salle de douches, est un local fermé comportant deux parties :

- *la douche proprement dite qui constitue le volume 1 ;*
- *un déshabilleur qui constitue le volume 2.*

Ces deux parties sont séparées par une cloison qui peut être fixe ou mobile ; la cloison doit avoir une hauteur au moins égale à celle de la pomme de douche.

C 701.71.2 Douches collectives

Lorsque les salles de douches comportent des cabines sans déshabilleur individuel (voir figure 701D) :

- le volume 1 est constitué par les cabines de douche ;
- le volume 2 est constitué par la partie de la salle de douches extérieure aux cabines de douche.

Les cloisons des cabines de douches doivent avoir une hauteur au moins égale à celle des pommes de douche avec un minimum de 2 mètres.

Lorsque les salles de douches ne comportent pas de cabines de douche (voir figure 701E) :

- le volume 1 est défini, dans le plan horizontal, par la surface destinée à assurer l'écoulement des eaux, éventuellement limitée par une cloison ;
- le volume 2 est constitué par la partie de la salle de douches extérieure au volume 1.

Pour le volume 1, à partir d'un plan de référence constitué par, le sol ou le fond du bac à douche s'il est au-dessus du sol, les appareils d'éclairage en basse tension doivent être situés à une hauteur supérieure à celle de la pomme de douche avec un minimum de 2,25 m.

Pour les autres volumes, les règles du tableau 701B sont applicables.

Les canalisations d'alimentation des appareils d'éclairage sont réalisées suivant la mesure de protection par isolation supplémentaire (suivant 412).

Une liaison équipotentielle, réalisée conformément aux indications de 415.2 et de 543, doit relier tous les éléments conducteurs du local et les masses des matériels électriques.

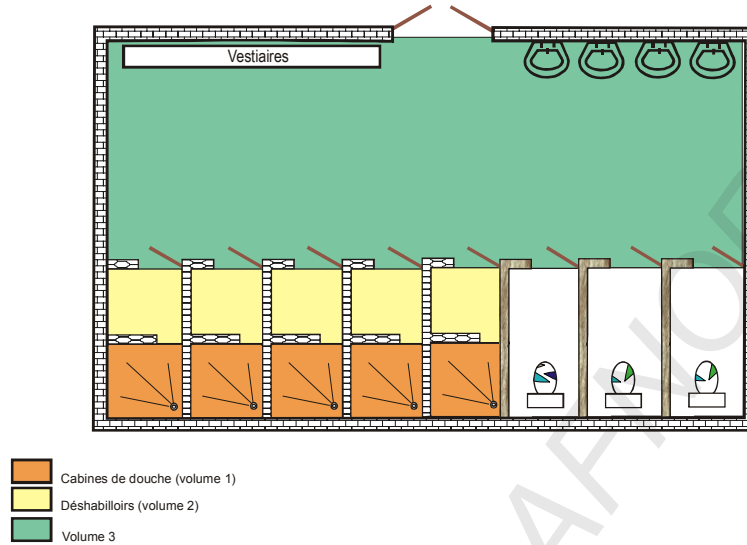


Figure 701C - Salle de douches avec cabines de douche avec déshabillloir individuel

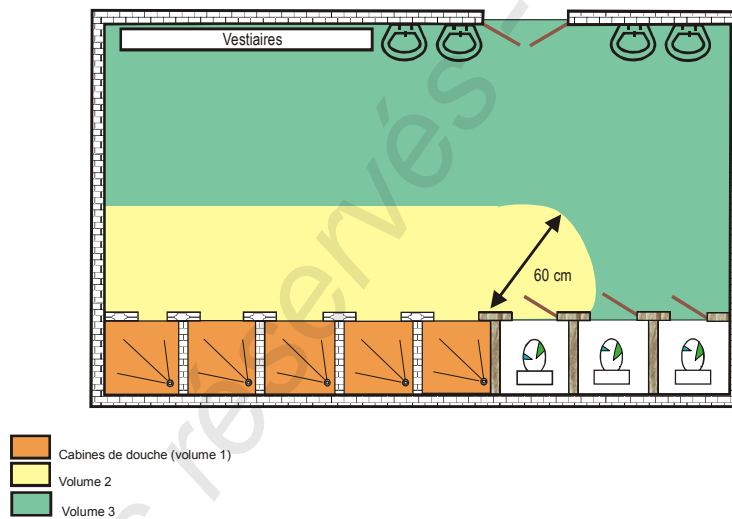


Figure 701D - Salle de douches avec cabines de douche sans déshabillloir individuel

NOTE - Tout passage du volume 1 dans le volume 3 doit se faire par l'intermédiaire d'un volume 2. Si celui-ci n'existe pas physiquement, il doit être inscrit dans le volume 3 (voir figure 701E).

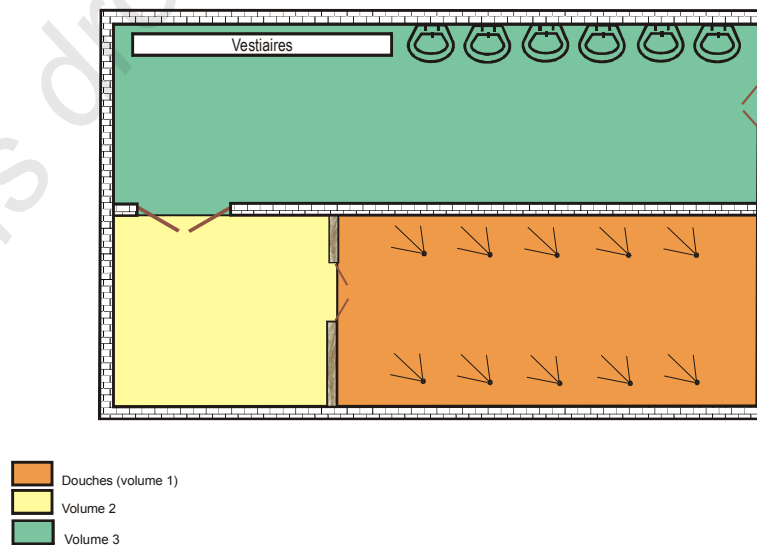


Figure 701E – Salle de douches sans cabine de douche

Annexe – (informative) – Liaison équipotentielle

A – LIAISON ÉQUIPOTENTIELLE SUPPLÉMENTAIRE

A1 – La liaison équipotentielle supplémentaire a pour but d'égaliser les potentiels de tous les éléments conducteurs et de toutes les masses de la salle d'eau et de limiter la tension de contact à une valeur non dangereuse, compte tenu des conditions particulières dans lesquelles se trouvent les personnes (condition d'influences externes BB3).

A2 – La liaison équipotentielle est réalisée :

- soit par un conducteur dont la section est de 2,5 mm² s'il est protégé mécaniquement (c'est-à-dire posé sous conduit, ou sous goulotte), 4 mm² s'il n'est pas protégé mécaniquement et fixé directement aux parois (par exemple, fixé au-dessus de la plinthe) ;
- soit par un feuillard galvanisé ayant une section d'au moins 20 mm² et une épaisseur d'au moins 1 mm.

Les conducteurs ne doivent pas être noyés directement dans les parois ; par contre, les feuillards peuvent être noyés dans les parois (sol ou cloison).

A3 – Il est possible de confondre en un seul conducteur vert et jaune la liaison équipotentielle et le conducteur de mise à la terre d'une masse à l'intérieur du local (voir figure 701F). Dans ce cas, la section de ce conducteur est identique à celle des conducteurs actif du circuit correspondant.

A4 – La liaison équipotentielle est réalisée à l'intérieur de la salle d'eau, ce qui n'implique pas qu'elle se trouve sur tout son parcours à l'intérieur du volume limité par les parois, l'essentiel étant que chaque salle d'eau possède une liaison équipotentielle individuelle.

Par exemple, s'il n'est pas possible de relier certains éléments conducteurs et masses à l'intérieur de la salle d'eau, cette liaison peut être réalisée à l'extérieur dans des locaux au plus près de la salle d'eau. Les éléments conducteurs devant être reliés à cette liaison équipotentielle sont indiqués en B2.

A5 – La liaison équipotentielle peut être réalisée en montage encastré, mais l'encastrement doit être effectué dans les parois de la salle d'eau. L'encastrement doit alors être effectué suivant les règles du paragraphe 529.1.2 pour les canalisations en conduits encastrés, elle peut être réalisée par un conducteur de 2,5 mm² posé sous un conduit isolant.

A6 – Il n'y a pas lieu d'exiger que la liaison équipotentielle soit visible sur l'ensemble de son parcours, mais il est recommandé que les connexions demeurent accessibles ; à défaut, la continuité électrique de la liaison est vérifiée comme indiqué à l'article 612.2.

A7 – Une huisserie métallique peut être utilisée comme constituant un élément de la liaison équipotentielle sous réserve de vérifier sa continuité électrique.

Par contre, les autres éléments conducteurs (et notamment les canalisations de fluide) ne doivent pas servir d'éléments de liaison équipotentielle, en raison des risques de suppression de cette liaison en cas de démontage des éléments conducteurs.

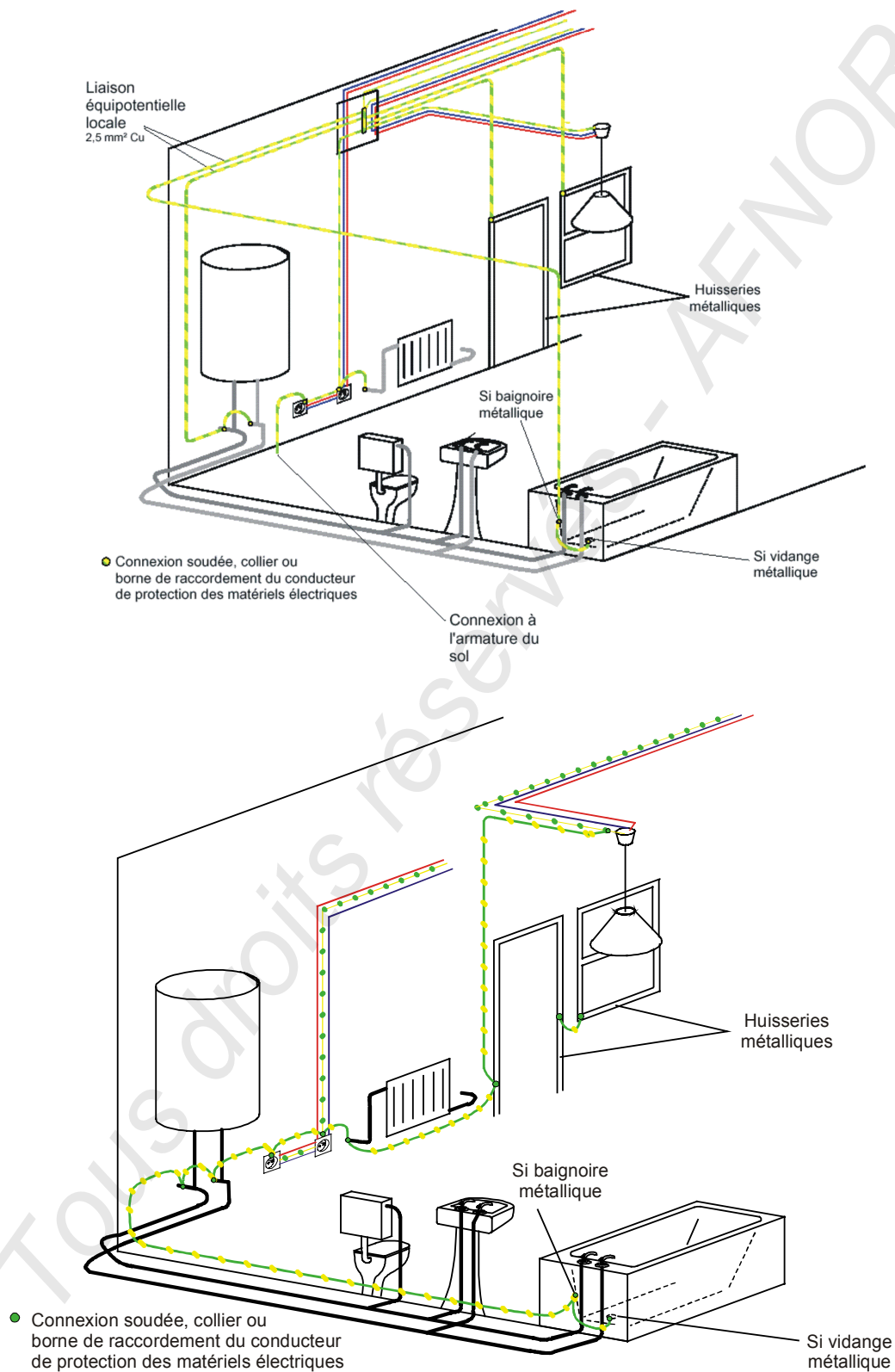
A8 – Dans le cas d'absence de masses dans la salle d'eau, la liaison équipotentielle supplémentaire n'est réalisée qu'entre les éléments conducteurs.

A9 – Afin de faciliter la réalisation de la liaison équipotentielle supplémentaire et d'assurer une sécurité optimale, la solution suivante est particulièrement recommandée :

Une boîte de connexion spécifique à l'ensemble des circuits concernés par le local sera implantée à l'intérieur de celui-ci. Cette boîte contient un bornier sur lequel seront connectés :

- les conducteurs de protection de tous les circuits des volumes 1, 2 et 3 ;
- les conducteurs de liaison équipotentielle supplémentaire, connectés aux éléments conducteurs du local.

Il est autorisé d'effectuer un repiquage de la liaison équipotentielle supplémentaire à partir d'un conducteur de protection sous réserve qu'aucun des conducteurs concernés n'ait une section inférieure à 2,5 mm² (voir figures 701F).



Figures 701F – Exemples de liaison équipotentielle supplémentaire

B – ÉLÉMENTS À RELIER À LA LIAISON ÉQUIPOTENTIELLE SUPPLÉMENTAIRE

B1 – En règle générale, il y a lieu de relier à la liaison équipotentielle tous les éléments conducteurs dans les conditions de 701.415.2, à l'exception de ceux généralement de petites dimensions qui ne présentent aucun risque d'être portés à un potentiel défini ou différent de celui de la liaison équipotentielle.

B2 – Doivent être reliées à la liaison équipotentielle

a) les canalisations métalliques d'eau chaude, d'eau froide, de vidange, de gaz.

Il n'y a pas lieu :

- de shunter les raccords filetés des canalisations métalliques d'eau posées en apparent, du fait que le filetage assure une continuité suffisante, même lorsqu'il est garni d'élément de bourrage ;
- de relier à la liaison équipotentielle les robinets reliés à des canalisations isolantes.

b) les vidanges métalliques et les corps de baignoire ou les receveurs de douche métalliques;

c) l'une des canalisations d'arrivée ou de départ de radiateurs de chauffage central ou d'autres éléments chauffants (tels que sèche-serviettes), quelle que soit la classe du matériel ;

Lorsqu'un radiateur de chauffage central est relié par des canalisations isolantes, il n'y a pas lieu de relier le radiateur et le distributeur à liaison équipotentielle.

d) les huisseries métalliques des portes, des fenêtres et des baies si elles peuvent se trouver en contact d'éléments métalliques de la construction (tels qu'armatures du béton). Dans le cas de réhabilitation totale, voir 701.415.2.

e) les armatures métalliques du sol. Dans le cas de réhabilitation totale, voir 701.415.2.

B3 – Il n'est pas nécessaire de relier les appareils non électriques et non chauffants en métal (tels que porte-serviettes) du fait que ces appareils ne sont pas susceptibles d'apporter un potentiel différent de celui des autres éléments conducteurs.

B4 – Les grilles métalliques hautes et basses de ventilation naturelle ne sont pas à relier à la liaison équipotentielle du fait qu'elles ne sont pas susceptibles d'apporter un potentiel différent de celui des autres éléments conducteurs.

B5 – Pour les conduits et les bouches de ventilation mécanique, il n'y a lieu de relier ces éléments à la liaison équipotentielle de la salle d'eau que si le conduit principal, la dérivation ou le piquage et la bouche sont métalliques.

Partie 7-702 – Piscines et autres bassins

702.1	Domaine d'application, objet et principes fondamentaux	355
702.11	Domaine d'application	355
702.2	Définitions	355
702.3	Détermination des caractéristiques générales	355
702.32	Classification des volumes	355
702.4	Protection pour assurer la sécurité	356
702.41	Protection contre les chocs électriques.....	356
702.414	Protection par très basse tension de sécurité (TBTS)	356
702.46	Sectionnement et commande	357
702.5	Choix et mise en œuvre des matériels électriques	357
702.51	Règles communes	357
702.512	Conditions de service et influences externes	357
702.52	Canalisations	358
702.522	Choix et mise en œuvre en fonction des influences externes	358
702.53	Appareillage.....	358
702.55	Autres matériels.....	359

Les prescriptions de la présente partie complètent, modifient ou remplacent les prescriptions générales des autres parties de la NF C 15-100.

Les numéros suivant le numéro particulier de la partie 7-702 sont ceux des parties, articles ou paragraphes correspondants de la présente norme.

L'absence de référence à une partie, à un article ou à un paragraphe signifie que les prescriptions générales correspondantes sont applicables.

H

702.1 Domaine d'application, objet et principes fondamentaux

702.11 Domaine d'application

Les prescriptions particulières de la présente partie s'appliquent aux bassins des piscines et aux bassins des fontaines. Elles sont aussi applicables aux volumes les entourant. Dans ces volumes, en usage normal, le risque de choc électrique est augmenté en raison de la réduction de la résistance du corps humain et de son contact avec le potentiel de terre.

Pour les pédiluves, les prescriptions relatives aux piscines doivent être appliquées.

NOTE - Pour les salles de balnéothérapie :

- lorsque l'installation est individuelle, les règles de la **partie 7-701** sont applicables ;
- lorsque l'installation est collective, les règles de la présente partie sont applicables.

702.2 Définitions

Pour les besoins de la présente partie, la définition suivante s'applique.

702.2.21 Bassins des fontaines

Bassins non destinés à être occupés par des personnes.

702.3 Détermination des caractéristiques générales

702.32 Classification des volumes

Les présentes prescriptions se fondent sur les dimensions des trois volumes (des exemples sont donnés aux figures **702A**, **702B**, **702C**, **702D** et **702E**).

a) Volume 0

Ce volume comprend l'intérieur du bassin, ses ouvertures dans les parois ou le fond, les pédiluves, la partie interne de cascades ou de fontaines.

b) Volume 1

Ce volume est limité par :

- le volume 0 ;
- le plan vertical situé à 2 m des bords du bassin ;
- le sol ou la surface où peuvent se tenir des personnes ;
- un plan horizontal situé à 2,5 m au-dessus du sol ou de la surface.

Lorsque la piscine comporte des plongeurs, des tremplins, des plots de départ, un toboggan ou des éléments structuraux destinés à être occupés ou accessibles par des personnes, le volume 1 est limité par :

- un plan vertical situé à 1,5 m autour des plongeurs, tremplins, plots de départ, toboggans et éléments structuraux tels que sculptures accessibles et bassins ;
- le plan horizontal situé à 2,5 m au-dessus du niveau le plus élevé destiné à être occupé par des personnes.

H

c) Volume 2

Ce volume est limité par

- le plan vertical extérieur du volume 1 et le plan parallèle situé à 1,5 m de ce dernier;
- le sol ou la surface destinés à être occupés par des personnes et un plan horizontal situé à 2,5 m au-dessus du sol ou de la surface.

Il n'existe pas de volume 2 pour les fontaines.

702.4 Protection pour assurer la sécurité**702.41 Protection contre les chocs électriques****702.411.3 Prescriptions particulières relatives aux divers volumes****702.411.3.1 Volumes 0 et 1 des piscines**

Dans les volumes 0 et 1 des piscines, seule la mesure de protection par TBTS sous une tension nominale non supérieure à 12 V en courant alternatif ou 30 V en courant continu est admise, la source de sécurité étant installée en dehors des volumes 0, 1 et 2 (voir aussi 702.53 et 702.55).

702.411.3.2 Volumes 0 et 1 des fontaines

Dans les volumes 0 et 1 des fontaines, l'une des mesures de protection suivantes doit être utilisée :

- TBTS (voir 414), la source de sécurité étant installée en dehors des volumes 0 et 1 ;
- coupure automatique de l'alimentation (voir 415.1) par dispositif différentiel de courant différentiel-résiduel assigné non supérieur à 30 mA ;
- séparation électrique (voir 413.3), la source de séparation alimentant un seul appareil étant située en dehors des volumes 0 et 1.

702.411.3.3 Volume 2 des piscines

NOTE - Il n'existe pas de volume 2 pour les fontaines.

L'une ou plusieurs des mesures de protection suivantes doit être utilisée :

- TBTS (voir 414), la source de sécurité étant installée en dehors des volumes 0, 1 et 2 ;
- coupure automatique de l'alimentation (voir 415.1) par dispositif différentiel de courant différentiel-résiduel assigné non supérieur à 30 mA ;
- séparation électrique (voir 413.3), la source de séparation alimentant un seul appareil étant située en dehors des volumes 0, 1 et 2.

702.414 Protection par très basse tension de sécurité (TBTS)**702.414.1 Prescriptions pour les circuits**

702.414.1.1 Lorsque la TBTS est utilisée, quelle que soit sa tension nominale, la protection contre les contacts directs doit être assurée par des barrières ou des enveloppes présentant au moins le degré de protection IP2X ou IPXXB en conformité avec la NF C 20-010.

Les règles de dimensionnement et de protection des circuits d'éclairage TBTS sont données dans le guide UTE C 15-559. Pour les chutes de tension, les règles peuvent ne pas être appliquées pour les piscines à usage domestique au détriment de la durée de vie des matériels et de l'éclairage.

H 702.415.2 Liaison équipotentielle supplémentaire

Tous les éléments conducteurs des volumes 0, 1 et 2 doivent être reliés par des conducteurs d'équipotentialité, eux-mêmes reliés aux conducteurs de protection des masses des matériels situés dans ces volumes.

NOTES -

1 – Cette connexion peut être prévue à proximité immédiate de l'emplacement, par exemple sur un tableau de distribution, sur un accessoire ou sur tout autre matériel.

2 – Voir aussi 702.55.1.

Exemples d'éléments à relier à la liaison équipotentielle supplémentaire :

- les armatures du sol, si elles existent ;
- les conduites métalliques ;
- les charpentes métalliques accessibles ;
- les grilles d'amenée et de sortie d'eau et d'air (sauf si les canalisations correspondantes sont en matière isolante).

Exemples d'éléments pouvant ne pas être reliés à la liaison équipotentielle supplémentaire :

- les échelles des plongeurs ;
- les échelles et barrières du bassin ;
- les tremplins.

702.46 Sectionnement et commande

Pour les piscines publiques, en vertu de l'article L131 du Code des communes et de l'article L 221-6, alinéa 2, du Code de la consommation, il est prescrit l'adjonction à proximité du bassin, d'un dispositif d'urgence permettant, en cas de besoin, l'interruption immédiate de l'effet "ventouse" et la libération d'un baigneur plaqué contre la grille.

H 702.5 Choix et mise en œuvre des matériels électriques**702.51 Règles communes****702.512 Conditions de service et influences externes****702.512.2 Influences externes**

Les conditions d'influences externes sont les suivantes :

Tableau 702A – Conditions d'influences externes

VOLUMES	0	1	2
Température ambiante (AA)	4	4	4
Humidité (AB)	4	4	4
Présence d'eau (AD)	8	5	2 *
* 5 si la piscine est à l'extérieur des bâtiments ou si ce volume peut être soumis à des jets d'eau pour nettoyage.			

Sauf indication contraire, la classe des autres conditions d'influences externes est 1.

H Les matériels électriques doivent posséder au moins les degrés de protection suivants en conformité avec la NF C 20-010 :

- dans le volume 0 : IPX8 ;
- dans le volume 1 : IPX5 ;
- dans le volume 2 : IPX2 pour les piscines à l'intérieur des bâtiments ou IPX5 si ce volume peut être soumis à des jets d'eau pour nettoyage ;
IPX5 pour les piscines à l'extérieur des bâtiments.

Pour l'équivalence entre les degrés de protection IP et le marquage par des gouttes d'eau, voir le tableau 702C.

Le tableau 702B résume les conditions dans lesquelles les matériels électriques peuvent être utilisés dans les différents volumes des piscines.

H 702.52 Canalisations

702.522 Choix et mise en œuvre en fonction des influences externes

702.522.21 Mise en œuvre selon les volumes

Dans les volumes 0, 1 et 2, les canalisations ne doivent pas comporter de gaine métallique.

NOTE – Il convient que les câbles soient disposés dans des conduits en matériau isolant.

702.522.22 Limitation des canalisations selon les volumes

Dans les volumes 0 et 1, les canalisations doivent être limitées à celles nécessaires à l'alimentation des appareils situés dans ces volumes.

702.522.23 Prescriptions complémentaires pour les canalisations des fontaines

Pour les fontaines, les prescriptions complémentaires suivantes doivent être satisfaites :

- a) Les câbles alimentant les matériels situés dans le volume 0 doivent cheminer le plus loin possible des bords du bassin et alimenter en vertical les matériels par le chemin le plus court possible.

Les câbles H07RN-8F conviennent dans le volume 0.

- b) Dans le volume 1, les câbles doivent être protégés contre les dommages mécaniques (AG3).

702.522.24 Boîtes de connexion

Les boîtes de connexion ne sont pas admises dans les volumes 0 et 1, à l'exception de celles situées dans le volume 1 pour les circuits TBTS.

702.53 Appareillage

Dans les volumes 0 et 1, aucun appareillage sauf TBTS, y compris les prises de courant, ne doit être installé.

Dans le volume 2, les prises de courant et interrupteurs sont admis à condition d'être protégés par l'une des mesures suivantes :

- TBTS (voir 414), la source de sécurité étant installée en dehors des volumes 0, 1 et 2 ;
- coupure automatique de l'alimentation (voir 415.1) par dispositif différentiel de courant différentiel-résiduel assigné non supérieur à 30 mA ;
- séparation électrique (voir article 413.3), la source de séparation alimentant un seul appareil étant située en dehors des volumes 0, 1 et 2.

702.55 Autres matériels

702.55.1 Matériels spécifiques aux piscines

702.55.1.1 Généralités

Dans les volumes 0 et 1, seuls des appareils destinés à l'utilisation pour les piscines peuvent être installés, en tenant compte des prescriptions de 702.55.1 à 702.55.4.

Les matériels de nettoyage pour les piscines sont alimentés en TBTS 12 V en courant alternatif ou 30 V en courant continu.

Une pompe d'alimentation ou autres matériels électriques spécialement utilisés dans les piscines disposés dans un local ou emplacement contigu à la piscine et accessible par une trappe (ou porte) située sur la plage entourant la piscine, doivent être protégés par l'une des mesures suivantes :

- TBTS limitée à 12 V (voir 414) ;
- séparation électrique (voir 413) ;
- coupure automatique de l'alimentation (411) avec les conditions suivantes simultanément remplies :
 - a) la pompe ou autres matériels sont reliés au bassin de la piscine :
 - soit par des canalisations d'eau électriquement isolantes ;
 - soit par des canalisations d'eau métalliques reliées à la liaison équipotentielle du bassin de la piscine.
 - b) les matériels situés à l'intérieur de l'enveloppe sont de classe II ou s'ils sont de classe I et mis à la terre, sont séparés des éléments métalliques par une isolation supplémentaire ;
 - c) les matériels ne sont accessibles que par la trappe (ou porte d'accès) ne pouvant être ouverte qu'à l'aide d'une clé ou d'un outil ;
 - d) lorsque la trappe (ou porte d'accès) est ouverte, l'ensemble des matériels doit présenter un degré de protection au moins égal à IPX5 ;
 - e) la liaison équipotentielle supplémentaire doit être réalisée selon 702.415.2 ;
 - f) l'alimentation de ces matériels d'utilisation doit être protégée par un dispositif de protection différentiel de courant différentiel-résiduel assigné au plus égal à 30 mA ou ces matériels d'utilisation sont alimentés individuellement par un transformateur de séparation conformément à 413.3.

Le local dans lequel se trouvent ces matériels est considéré comme extérieur aux volumes 1 ou 2.

702.55.1.2 Prescriptions particulières pour des matériels électriques basse tension installés dans le volume 1 des piscines et autres bassins

Les matériels fixes spécialement destinés à être utilisés dans les piscines (par exemple groupes de filtration, nage à contre-courant) alimentés sous une tension autre que la TBTS limitée à 12 V alternatif ou 30 V continu, sont admis dans le volume 1 avec les prescriptions suivantes :

- a) Les matériels électriques doivent être situés dans une enveloppe dont l'isolation est équivalente à une isolation supplémentaire et présentant une protection mécanique IK07.
- b) Les prescriptions de 702.55.1.1 a) à f) sont applicables, et
- c) L'ouverture de la trappe spécifiée en 702.55.1.1 d) doit provoquer la coupure de tous les conducteurs actifs de l'alimentation des matériels situés dans l'enveloppe. L'installation de l'interrupteur omnipolaire ainsi que l'entrée du câble doit être équivalente à la classe II.

H

Des éléments chauffants électriques noyés dans le sol sont admis sous réserve :

- soit, ils sont protégés par la mesure de protection TBTS (voir 414), la source de sécurité étant installée en dehors des volumes 0, 1 et 2 ; ou
- soit, ils sont recouverts d'un grillage enterré métallique ou d'une gaine métallique mise à la terre ou reliée à la liaison équipotentielle définie en 702.415.2 et que leurs circuits d'alimentation soient protégés par un dispositif de protection de courant différentiel-résiduel au plus égal à 30 mA.







Tableau 702B – Prescriptions de mise en œuvre

VOLUMES	0	1	2
DEGRES DE PROTECTION	IPX8	IPX5	IPX2 *
CANALISATIONS	III	II	II
APPAREILLAGE	X	X	- Séparation - ou TBTS ou DR 30 mA
APPAREILS D'UTILISATION	X	X	- II ** - ou Séparation - ou TBTS - ou DR 30 mA

X Interdit (sauf TBTS limitée à 12 volts)
 II En classe II ou équivalente
 III en TBTS
 * IPX5 pour les piscines à l'extérieur des bâtiments ou si ce volume peut être soumis à des jets d'eau pour nettoyage
 ** Pour les luminaires.

Du fait que les normes relatives aux appareils électrodomestiques ne tiennent pas compte du marquage et des essais suivant le système IP, le marquage des gouttes d'eau et les essais correspondants sont admis avec les équivalences suivantes :

Tableau 702C – Equivalence entre IP et Marquage

	Degré de protection	NF EN 60598-1 (C 71-000) LUMINAIRES	NF EN 60335-1 (C 73-800) APPAREILS ELECTRODOMESTIQUES
Protégé contre la pluie	IPX3		
Protégé contre les projections d'eau	IPX4		
Protégé contre les jets d'eau	IPX5		
Etanche à l'immersion	IPX7		

NOTE - Un double marquage (c'est-à-dire les gouttes d'eau et le code IP) n'est pas admis du fait que les essais sont différents.

H 702.55.2 Appareils d'éclairage subaquatiques

Les luminaires placés dans l'eau ou au contact de l'eau doivent être conformes à la norme ⁽¹⁾.

Les appareils d'éclairage situés derrière des hublots étanches doivent être mis en œuvre de manière qu'aucun contact, intentionnel ou non, ne puisse se produire entre les masses du luminaire et une partie conductrice des hublots.

702.55.3 Matériels électriques des fontaines

Les matériels électriques dans les volumes 0 et 1 doivent être inaccessibles, par exemple par utilisation de verre armé ou de grilles ne pouvant être enlevées qu'à l'aide d'un outil.

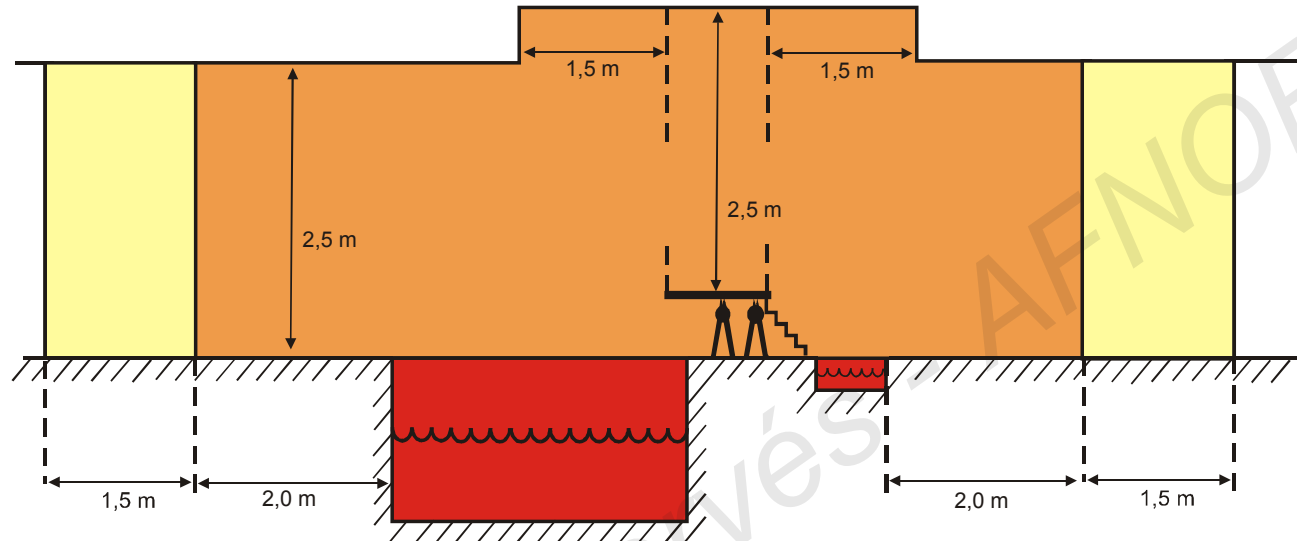
Les luminaires dans les volumes 0 et 1 doivent être fixés et être conformes à la norme ⁽¹⁾.

Les pompes électriques doivent satisfaire aux conditions d'influences externes (voir 702.512.2).

Tableau 702D – Utilisation des matériels dans les fontaines

Volumes	0	1
Degrés de protection	IPX8	IPX5
Canalisations	III	II
Appareillage	Interdit	TBTS
Matériels d'utilisation	- Séparation - ou TBTS ou DR 30 mA	- Séparation - ou TBTS ou DR 30 mA

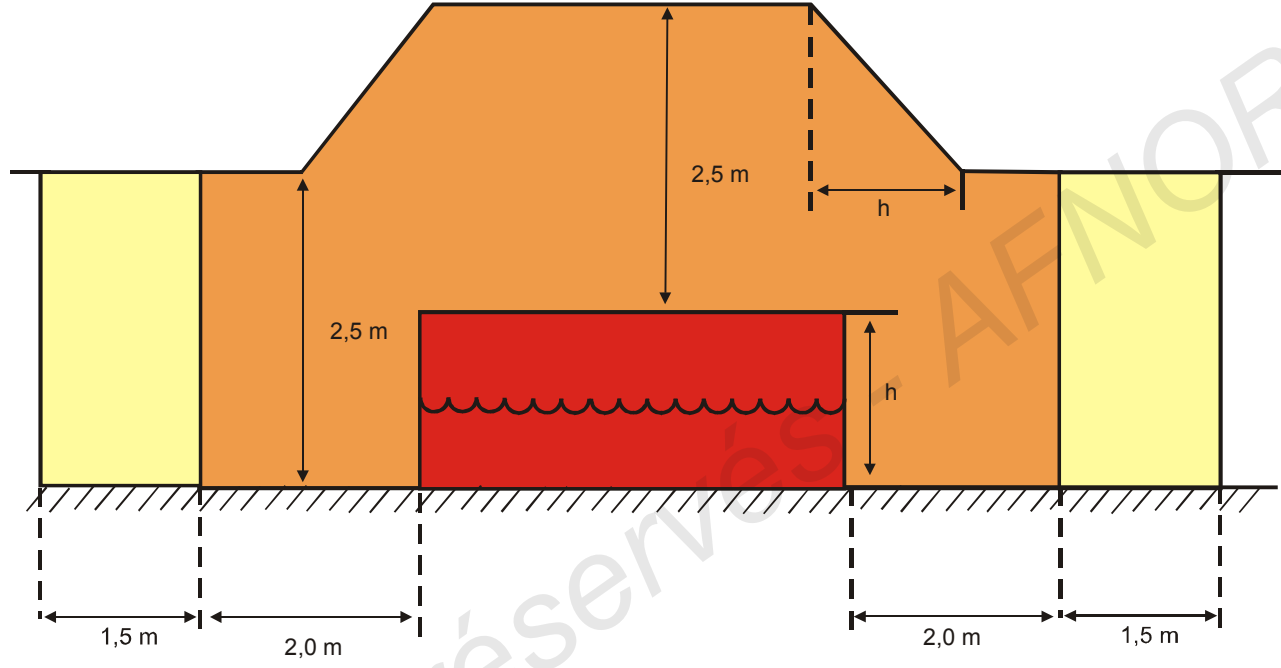
(1) NF EN 60598-2-18 (C 71-018)



- Volume 0
- Volume 1
- Volume 2

NOTE – Les dimensions des volumes sont limitées par les murs et parois fixes.

Figure 702A – Dimensions des volumes pour bassins de piscines et pédiluves



- Volume 0
- Volume 1
- Volume 2

NOTE – Les dimensions des volumes sont limitées par les murs et parois fixes.

Figure 702B – Dimensions des volumes pour bassins au-dessus du sol

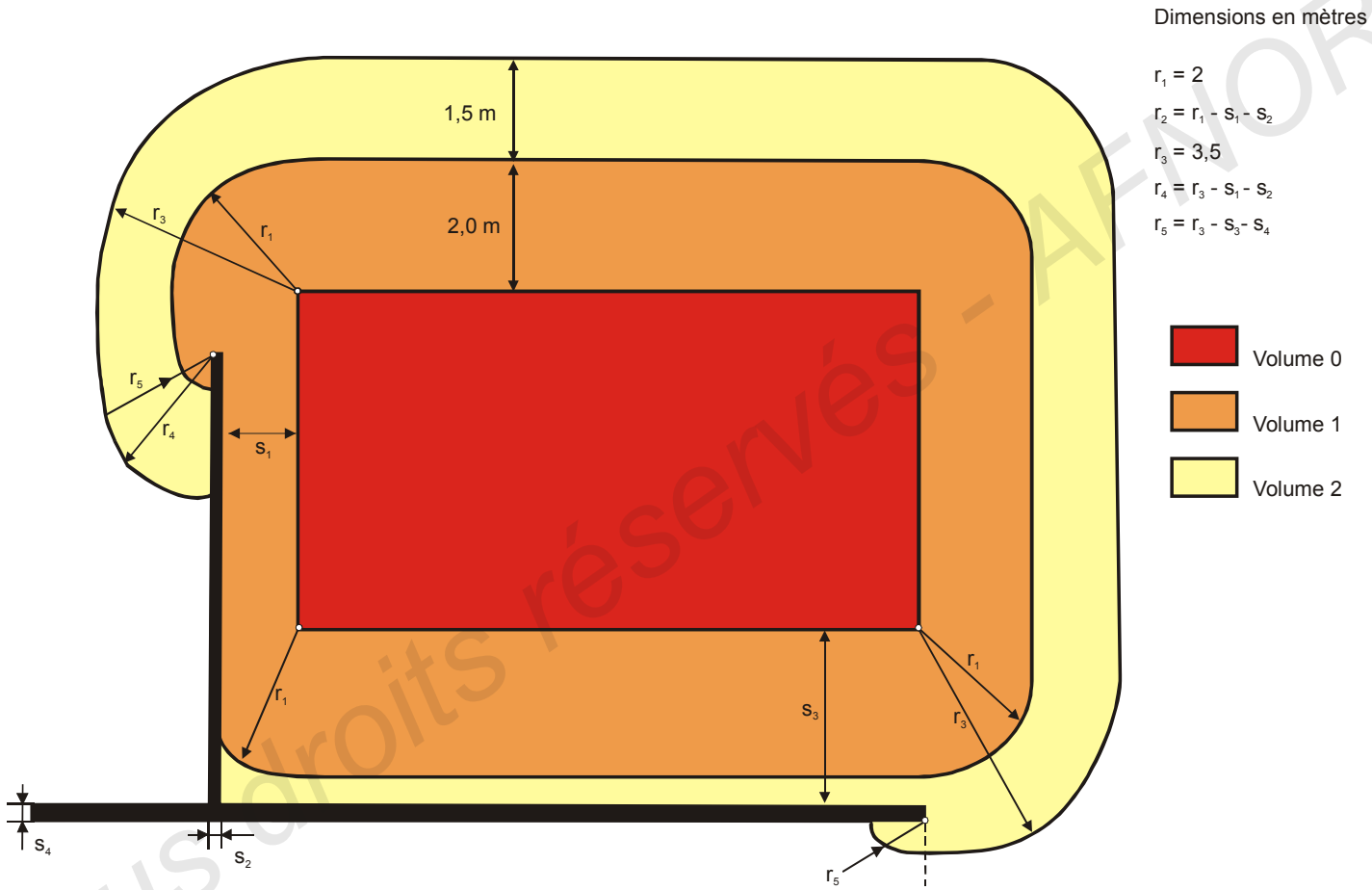


Figure 702C – Exemples de dimensions de volumes (représentation plane) avec cloisons fixes d'au moins 2,5 m de hauteur

Dimensions en mètres

- $r_1 = 2$
- $r_2 = r_1 - a$
- $r_3 = r_2 - s_2$
- $r_4 = 3,5$
- $r_5 = r_4 - a$
- $r_6 = r_5 - s_2$
- $r_7 = r_4 - b$
- $r_8 = r_7 - s_4$

- Volume 0
- Volume 1
- Volume 2

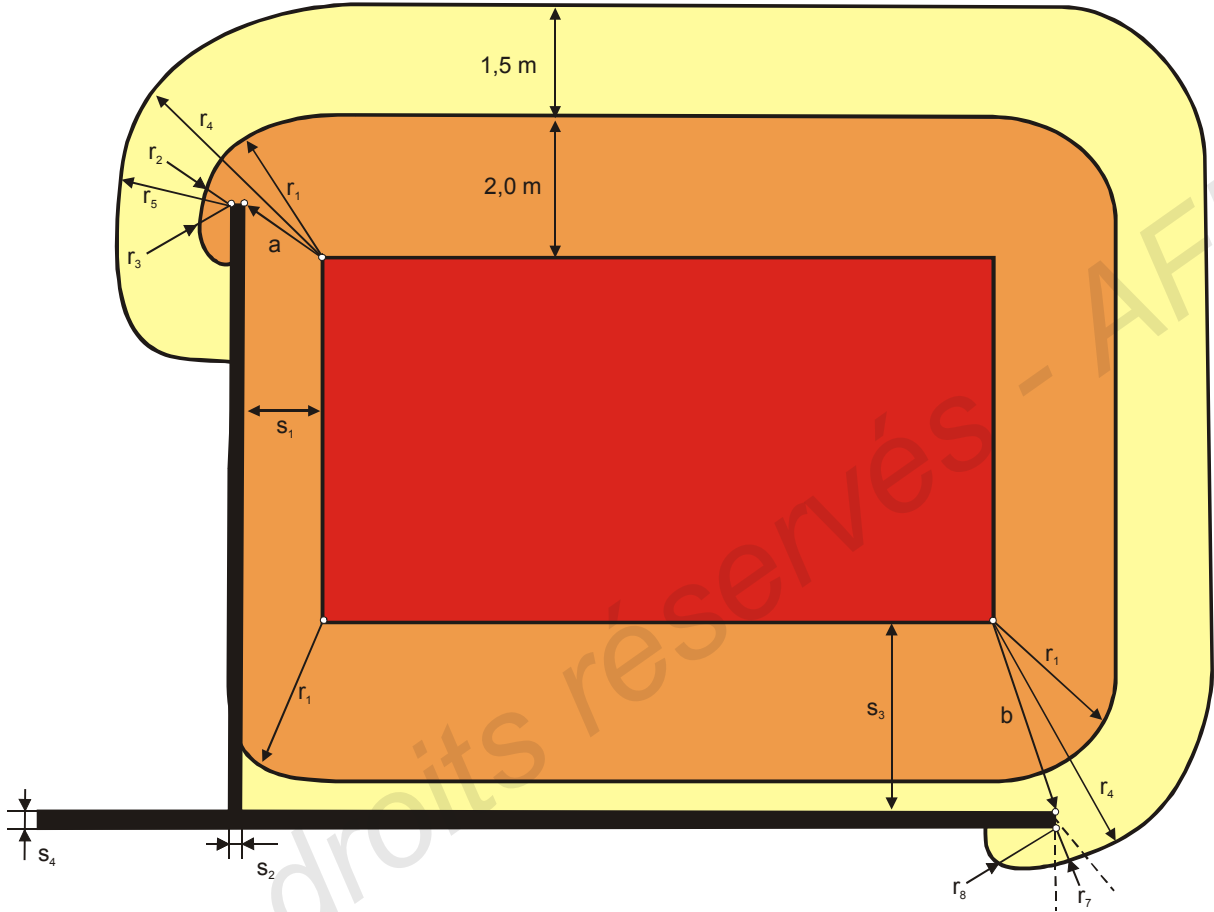


Figure 702D – Exemples de dimensions de volumes (représentation plane) avec cloisons fixes d'au moins 2,5 m de hauteur

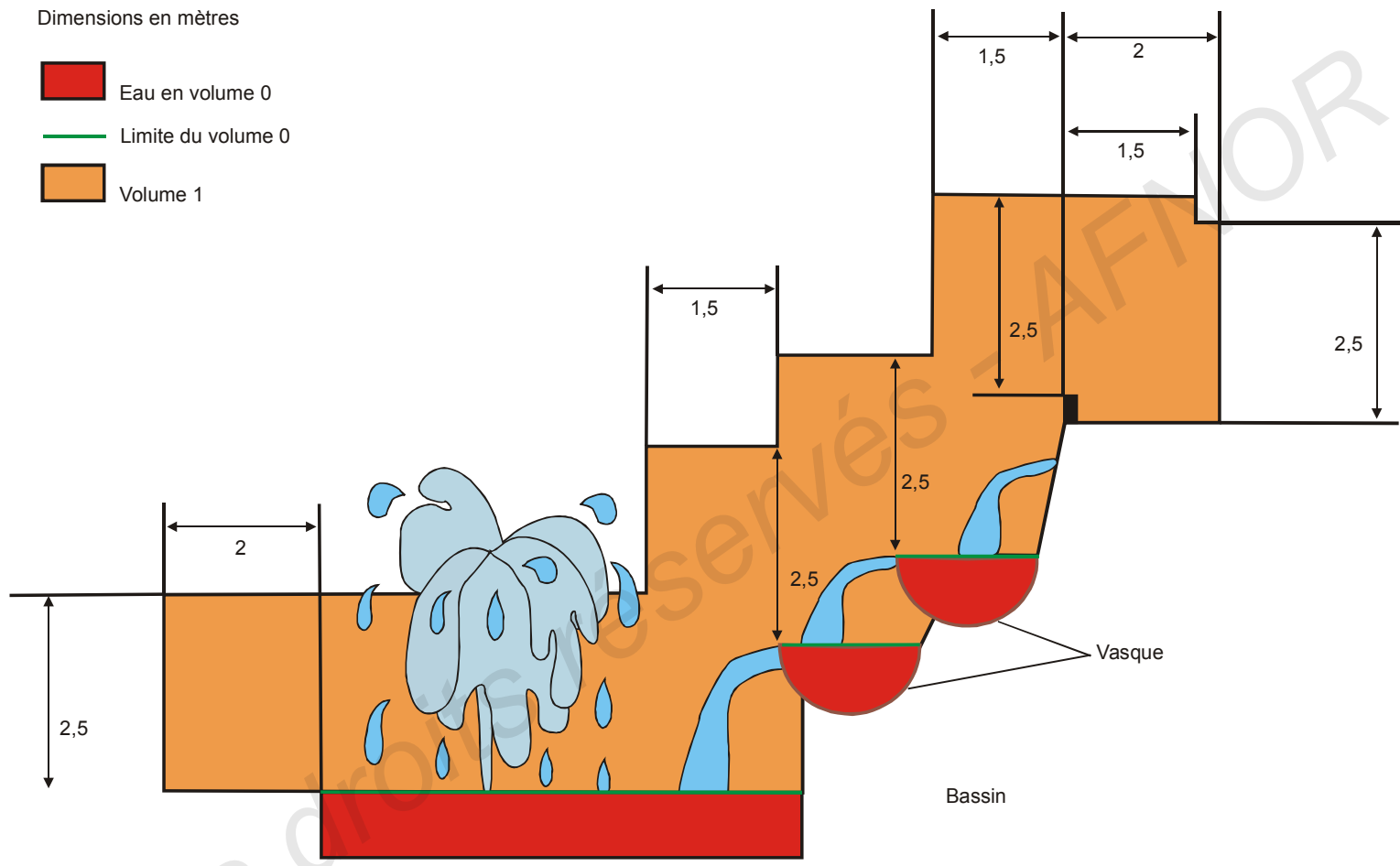


Figure 702E – Exemple de détermination des volumes d'une fontaine

(Page blanche)

Tous droits réservés - AFNOR

Partie 7-703 – Locaux contenant des radiateurs pour saunas

703.1	Domaine d'application	369
703.2	Définitions	369
703.414	Mesure de protection par très basse tension.....	369
703.5	Choix et mise en œuvre des matériels électriques	369
703.51	Règles communes	369
703.52	Canalisations.....	369
703.53	Appareillage	369

Les prescriptions de la présente partie complètent, modifient ou remplacent les prescriptions générales des autres parties de la NF C 15-100.

Les numéros suivant le numéro particulier de la partie 7-703 sont ceux des parties, articles ou paragraphes correspondants de la présente norme.

L'absence de référence à une partie, à un article ou à un paragraphe signifie que les prescriptions générales correspondantes sont applicables.

Tous droits réservés - AFNOR

H

703.1 Domaine d'application

Les prescriptions particulières de la présente partie s'appliquent aux locaux dans lesquels sont installés des équipements de saunas à air chaud conformément à la norme en vigueur ^(*).

Les règles de cette partie s'appliquent aux saunas dont l'humidité est maintenue élevée pendant de longues périodes.

Les bains turcs sont des exemples de locaux auxquels les règles de la présente partie sont applicables.

H

703.2 Définitions

703.2.09.01 Sauna à air chaud : Local ou emplacement dans lequel l'air est chauffé en service à haute température et où l'humidité relative est normalement faible, s'élevant seulement pendant une courte période lorsque de l'eau est versée sur le radiateur.

703.414 Mesure de protection par très basse tension

703.414.4.7 Lorsque la TBTS est utilisée, la protection contre les contacts directs doit être assurée, quelle que soit la tension nominale au moyen de barrières ou d'enveloppes présentant au moins le degré de protection IP2X ou IPXXB.

703.5 Choix et mise en œuvre des matériels électriques**703.51 Règles communes**

703.512.2 Les matériels électriques doivent posséder au moins les degrés de protection IP24.

Quatre zones sont définies comme indiqué dans la **figure 703A**.

- dans la zone 1, seuls sont admis les matériels appartenant aux radiateurs pour saunas ;
- dans la zone 2, aucune prescription spéciale n'est nécessaire du point de vue de la résistance du matériel à la chaleur ;
- dans la zone 3, les matériels doivent pouvoir supporter une température de 125 °C ;
- dans la zone 4, seuls sont installés :
 - les luminaires montés de façon à empêcher leur surchauffe,
 - les dispositifs de commande des radiateurs de saunas (thermostats et limiteurs de température),
 - les canalisations qui leur sont raccordées.

La résistance à la chaleur doit être comme prescrit pour la zone 3.

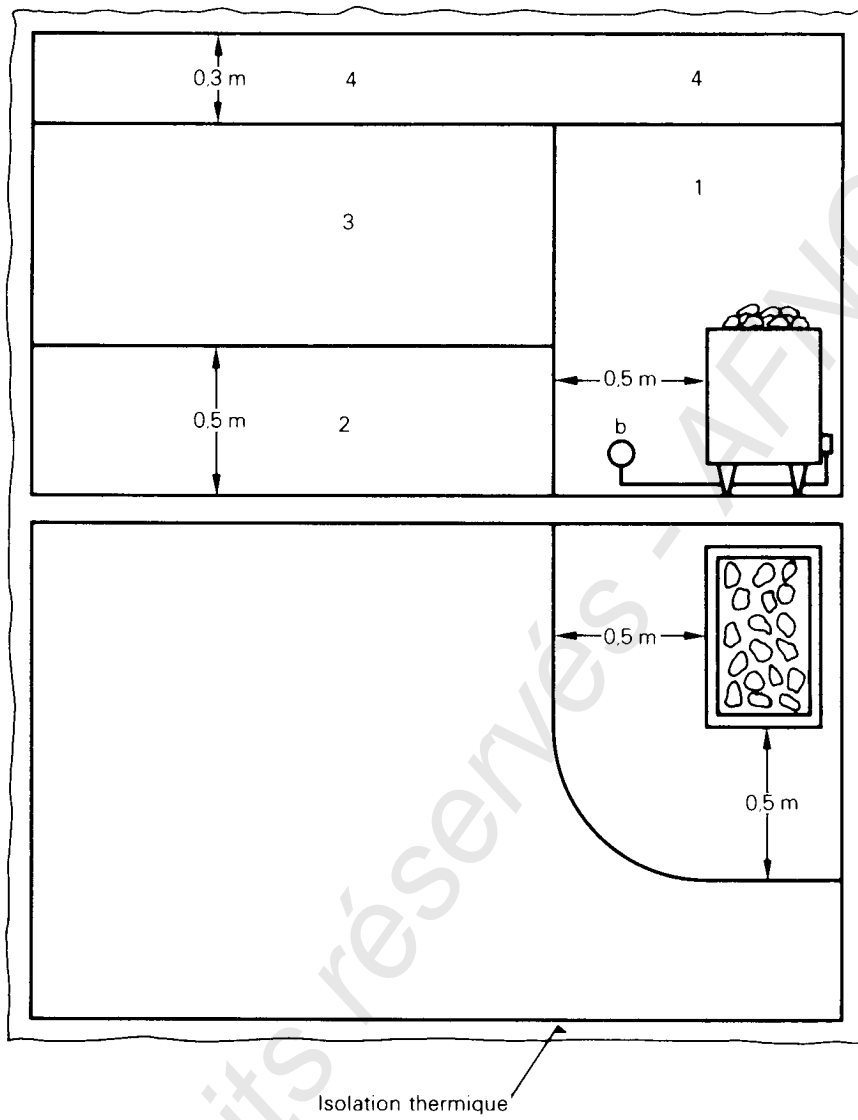
703.52 Canalisations

Les canalisations doivent comporter une isolation satisfaisant aux prescriptions de l'article **412.2** et ne doivent comporter aucun revêtement métallique.

703.53 Appareillage

Les appareillages non incorporés au radiateur doivent être placés en dehors du local.

(*) NF EN 60335-2-53 (C 73-823)



b = boîte de connexion

Figure 703A - Zones de température ambiante

(Page blanche)

Tous droits réservés - AFNOR

Partie 7-704 – Installations de chantier

704.1	Domaine d'application	373
704.3	Détermination des caractéristiques générales	374
704.313	Alimentation	374
704.35	Installations de sécurité	374
704.351	Éclairage de sécurité	374
704.352	Autres circuits de sécurité	375
704.41	Protection contre les chocs électriques	375
704.43	Protection contre les surintensités	375
704.433	Protection contre les surcharges	376
704.434	Protection contre les courts-circuits	376
704.5	Choix et mise en œuvre des matériels	376
704.51	Règles communes	376
704.512	Conditions de fonctionnement et classification des influences externes	376
704.52	Canalisations	376
704.525	Chutes de tension dans les installations	377
704.536	Dispositifs de commande et de sectionnement	377

Les prescriptions de la présente partie complètent, modifient ou remplacent les prescriptions générales des autres parties de la NF C 15-100.

Les numéros suivant le numéro particulier de la partie 7-704 sont ceux des parties, articles ou paragraphes correspondants de la présente norme.

L'absence de référence à une partie, à un article ou à un paragraphe signifie que les prescriptions générales correspondantes sont applicables.

Des informations utiles (fiches de sécurité, guides pratiques, etc.) peuvent être obtenues auprès de l'OPPBTP (Organisme Professionnel de Prévention du Bâtiment et des Travaux Publics).

H

704.1 Domaine d'application

Les prescriptions particulières de la présente partie s'appliquent aux installations temporaires destinées :

- aux travaux de construction de nouveaux bâtiments ;
- aux travaux de réparation, de modification, d'extension ou de démolition de bâtiments existants ;
- aux travaux publics ;
- aux travaux de terrassement ;
- et aux travaux analogues.

Les parties de bâtiments qui subissent des transformations telles que agrandissements, réparations importantes ou démolitions, sont considérées comme des chantiers pendant la durée des travaux correspondants, dans la mesure où ces travaux nécessitent la réalisation d'une installation temporaire.

Les prescriptions de cette partie ne sont pas applicables aux installations électriques des mines à ciel ouvert et des carrières.

Le décret du 23 septembre 1991 complétant le règlement général des industries extractives (créant un titre intitulé Electricité) est applicable aux mines et carrières.

H

Les règles de cette partie ne sont pas applicables aux locaux administratifs des chantiers (par exemple bureaux, vestiaires, salles de réunion, cantines, restaurants, dortoirs, locaux sanitaires, etc.) pour lesquels les règles générales des titres 1 à 6 de la présente norme sont applicables.

NOTE - Pour des situations particulières, des prescriptions plus sévères sont applicables, par exemple la partie 7-706 pour les enceintes conductrices exigües.

L'exploitation des chantiers soumet les matériels électriques à des conditions très sévères, et il importe que les matériels utilisés puissent supporter les contraintes correspondantes.

L'attention est spécialement appelée sur l'importance des mesures de protection contre les contacts directs et indirects et sur la nécessité de vérifications fréquentes.

Les matériels utilisés dans les installations de chantier sont choisis de manière à satisfaire aux conditions suivantes :

- *souplesse d'utilisation permettant leur utilisation successive dans des chantiers différents ;*
- *facilités de remplacement des éléments ;*
- *facilités de mise en œuvre, de transport et de stockage ;*
- *dispositions appropriées pour que la sécurité demeure assurée dans les conditions d'utilisation prévues ;*
- *les possibilités d'accès en fonctionnement normal, les manœuvres d'exploitation devant pouvoir être effectuées :*
 - *pour les manœuvres ordinaires, telles que le raccordement d'un appareil d'utilisation à une prise de courant, par des personnes non averties (BA 1) ;*
 - *pour toutes les autres manœuvres, telles que le remplacement de fusibles, sans accès aux parties actives, par des personnes averties (BA 4) ;*
 - *pour les opérations et manœuvres nécessitant l'accès aux parties actives, seulement par des personnes qualifiées (BA 5).*

H

704.1.5 Dans les chantiers, les installations fixes sont limitées à l'ensemble comprenant l'appareil général de commande et les dispositifs de protection principaux (voir 704-536).

NOTE - Cet ensemble d'appareillage est considéré comme l'interface entre l'alimentation et l'installation de chantier.

Les installations en aval sont considérées comme des installations mobiles, à l'exception des parties qui sont conçues conformément aux règles de la partie 52.

704.3 Détermination des caractéristiques générales

704.312.2 Types de schémas de liaisons à la terre

Les schémas TT et TN-S sont utilisés de préférence dans les installations de chantier.

Le schéma TN-C peut être utilisé dans la partie fixe des installations, c'est-à-dire dans la partie comprise entre l'origine de l'installation et l'ensemble comprenant l'appareil général de commande et les dispositifs de protection principaux.

Le schéma IT peut être utilisé lorsqu'il est nécessaire d'éviter la coupure au premier défaut à la terre dans des cas particuliers et pour une partie d'installation (par exemple, alimentation d'un réseau de pompes de rabattement de nappe d'eau, alimentation de ventilateurs d'aération).

Mais ce schéma entraîne de lourdes sujétions : protection du conducteur neutre, limitation des longueurs de canalisations pour la protection au deuxième défaut ; en outre, l'isolement doit être surveillé par un contrôleur permanent d'isolement et la signalisation d'un premier défaut nécessite la recherche et l'élimination rapide de ce défaut.

H

704.313 Alimentation

Tout matériel doit être identifié d'après la source qui l'alimente et ne doit comporter que des éléments appartenant à une seule et même installation, sauf pour des circuits d'alimentation de remplacement, de signalisation ou de commande.

NOTE - Un même chantier peut être desservi à partir de plusieurs alimentations, y compris par des groupes générateurs.

704.35 Installations de sécurité

Des installations de sécurité sont installées chaque fois que la sécurité des personnes risque d'être compromise par la défaillance possible de l'alimentation normale d'un circuit ou d'un appareil.

704.351 Éclairage de sécurité

Lorsqu'un texte le prescrit, l'éclairage de sécurité doit permettre de prendre les mesures de sécurité nécessitées par la défaillance de l'éclairage normal, compte tenu des particularités du chantier.

Il doit notamment permettre l'évacuation du personnel et la mise en application des consignes.

Il y a lieu notamment d'envisager la mise en place de cet éclairage dans les zones particulièrement obscures tels que noyau central de bâtiments élevés ou les niveaux de parkings souterrains.

L'éclairage de sécurité doit être électrique.

Il peut être assuré :

- *par des blocs autonomes (solution fortement recommandée) conformément aux normes les concernant ⁽¹⁾ ;*
- *par une installation alimentée par une batterie d'accumulateurs, la durée de fonctionnement autonome étant d'au moins une heure ;*
- *par lampes à accumulateurs ou à piles (cas de personnel restreint), la durée de fonctionnement étant d'au moins une heure ;*
- *par des groupes moteurs thermiques-générateurs pouvant assurer l'alimentation correcte de l'éclairage de sécurité dans un temps au plus égal à 15 secondes.*

L'éclairage de sécurité peut être renforcé par des éléments d'appoint tels que catadioptrés, plaques réflectorisées.

Des points lumineux doivent assurer le jalonnement des voies de circulation nécessaires à l'évacuation du personnel. Le trajet d'évacuation est, si nécessaire, indiqué par des panneaux opaques ou transparents lumineux portant de façon très visible en blanc sur fond vert les indications « sortie » ou « sortie de secours » ou une flèche indiquant la direction de l'issue.

(1) NF C 71-800, NF C 71-801 et NF C 71-805

C

704.352 Autres circuits de sécurité

Les circuits alimentant des équipements tels que pompes de relevage ou d'épuisement, ventilateurs d'aération, etc. dont la continuité de service est essentielle, leur arrêt faisant courir des dangers graves de noyade, d'asphyxie au personnel, sont à traiter comme des circuits de sécurité.

Ces circuits sont conçus de telle sorte que la protection soit assurée sans coupure automatique de l'alimentation au premier défaut et doivent pouvoir être alimentés, en cas de défaillance de l'alimentation normale et selon les puissances :

- par des groupes électrogènes pouvant assurer l'alimentation des circuits de sécurité dans un temps au plus égal à 15 secondes ;
- par des batteries d'accumulateurs associées à un chargeur redresseur (récepteurs alimentés en courant continu) ou une alimentation sans interruption (ASI) (récepteurs alimentés en courant alternatif).

H

704.41 Protection contre les chocs électriques**704.411.1 Généralités**

Un DDR à haute sensibilité ($I_{\Delta n} \leq 30 \text{ mA}$) doit être installé en amont de tout circuit destiné à alimenter des appareils mobiles ou portatifs (circuits alimentant les prises de courant).

Quelles que soient les mesures de protection prises (choix et mise en œuvre des matériels, maintenance, entretien, vérification), les risques suivants ne peuvent être négligés :

- *contact direct à la suite d'une dégradation des isolants ;*
- *contact direct à la suite d'une défaillance du matériel ou d'une imprudence des personnes ;*
- *contact indirect avec une masse non reliée à une prise de terre à la suite d'une rupture ou d'une mauvaise continuité du conducteur de protection.*

H

704.411.1.1 Protection contre les contacts directs

Les dispositions de protection contre les contacts directs utilisées sont :

- la protection par isolation des parties actives (**annexe A.1 en 4-41**) ;
- la protection au moyen de barrières ou d'enveloppes (**annexe A.2 en 4-41**).

704.411.1.2 Mesures de protection

a) *La TBTS (414) peut être utilisée dans toutes les circonstances et notamment lorsque les conditions de travail sont sévères, par exemple dans les enceintes conductrices exigües pour l'alimentation des outils portatifs, pour le meulage en milieu mouillé ou pour le chauffage du béton.*

La TBTP (414) peut être utilisée pour le chauffage du béton.

b) *La mesure de protection par emploi de matériels de classe II ou par isolation équivalente (412) est utilisée pour les matériels pour lesquels cette mesure de protection est réalisée par construction.*

Cette mesure de protection est recommandée pour les outils portatifs à main. L'attention est appelée sur le fait que les outils portatifs ne possèdent pas toujours un degré de protection suffisant pour leur utilisation dans des emplacements soumis à des projections d'eau (IPX4).

c) *La mesure de protection par séparation électrique (413) est limitée à l'alimentation d'un seul appareil par transformateur.*

704.43 Protection contre les surintensités

Les dispositifs de protection contre les surintensités sont de préférence des disjoncteurs qui évitent les erreurs de réglage et de remplacement et facilitent l'exploitation.

704.433 Protection contre les surcharges

En principe, tout circuit doit être protégé contre les surcharges. Des dispositions particulières doivent être prises pour les circuits alimentant des appareils de levage, afin d'éviter des déclenchements intempestifs.

H

704.434 Protection contre les courts-circuits

L'ensemble de chantier choisi doit être tel que les dispositifs de protection de chaque circuit possèdent un pouvoir de coupure au moins égal au courant de court-circuit présumé au point où il est installé.

Afin de parer à toute éventualité (déplacement, permutation, modifications diverses, etc.), il est conseillé de choisir dans un même chantier des ensembles de chantier ayant la même tenue aux courants de court-circuit, permettant ainsi de les installer en n'importe quel emplacement du chantier.

704.5 Choix et mise en œuvre des matériels**704.51 Règles communes**

704.511.1 Les ensembles de chantier doivent être conformes aux prescriptions de la norme ⁽²⁾ ou à l'article 558 de la présente norme.

704.512 Conditions de fonctionnement et classification des influences externes**704.512.2 Choix et mise en œuvre des matériels en fonction des influences externes**

Sauf indications contraires, les conditions minimales d'influences externes susceptibles d'être rencontrées dans les installations de chantier sont les suivantes :

AA	température ambiante : - 5, + 40 °C	(AA4)
AD	présence d'eau : projections d'eau	(AD4)
AE	présence de corps solides : très petits	(AE3)
AG	chocs mécaniques : importants	(AG3)
AH	vibrations : moyennes	(AH2)

Les matériels doivent présenter les degrés de protection minimaux IP44 et IK08.

H

704.52 Canalisations

704.522.8.1.8 Afin d'éviter la détérioration des câbles, ceux-ci ne doivent pas être posés dans des passages de piétons ou de véhicules. Si une telle pose est nécessaire, une protection spéciale contre les dommages mécaniques et contre les contacts avec les engins doit être prévue.

Lorsqu'il est fait usage de câbles souples, ceux-ci doivent être du type 07 RN-F ou 07 BN4-F. Les câbles rigides doivent présenter une résistance mécanique équivalente.

(2) NF EN 60439-4 (C 63-424)

H

704.525 Chutes de tension dans les installations

Des chutes de tension supérieures aux limites fixées pour les installations des bâtiments peuvent être admises sous réserve qu'elles ne nuisent pas au fonctionnement des matériels, notamment au démarrage des moteurs.

704.536 Dispositifs de commande et de sectionnement

Un ensemble d'appareillage doit pouvoir être coupé et sectionné par un dispositif situé à l'intérieur de l'ensemble.

Des dispositifs de coupure d'urgence doivent être prévus sur l'alimentation de tous les matériels d'utilisation.

Les dispositifs de sectionnement des alimentations de puissance doivent pouvoir être condamnés en position ouverte (voir 462.2) (par exemple par verrouillage ou disposition dans une enveloppe verrouillée).

L'alimentation de chaque circuit doit s'effectuer à partir d'ensembles de distribution, chaque ensemble comprenant :

- les dispositifs de protection contre les surintensités ;
- les dispositifs de protection contre les contacts indirects ;
- les socles de prise de courant, si nécessaire.

Les alimentations de sécurité et de remplacement doivent être connectées par des dispositifs de manière que toute interconnexion entre les différentes alimentations ne soit pas possible.

704.542.2 Prise de terre

Lorsque la prise de terre des bâtiments en construction est réalisée par une boucle à fond de fouille, ce qui est la solution obligatoire pour tout bâtiment destiné à abriter des lieux de travail (y compris les bâtiments d'habitation collectifs), cette prise de terre doit être utilisée par les entreprises du chantier, dès sa réalisation par l'entreprise principale de construction intervenant en premier sur le chantier.

Il y a lieu de créer des prises de terre provisoires si des appareils électriques sont utilisés avant l'existence de la boucle à fond de fouille.

704.555.1 Prises de courant

Les socles de prise de courant doivent être conformes soit à la norme NF EN 60309-1 (C 63-300), soit à la norme NF C 61-303.

Les socles de prise de courant doivent être :

- soit à l'intérieur des ensembles décrits en 704.511.1 ;
- soit à l'extérieur sur les enveloppes (armoires ou coffrets) de ces ensembles.

Conformément au décret du 14/11/88, la réunion ou la séparation des deux constituants des prises de courant des connecteurs et prolongateurs d'une intensité admissible supérieure à 32 A ne doit pouvoir s'effectuer que hors charge.

Partie 7-705 – Installations électriques dans les établissements agricoles

705.1	Domaine d'application	379
705.353	Source de sécurité ou de remplacement	379
705.4	Protection pour assurer la sécurité	379
705.41	Protection contre les chocs électriques.....	379
705.42	Protection contre l'incendie, les brûlures et l'explosion.....	379
705.422	Règles complémentaires de protection contre l'incendie	379
705.443	Protection contre les surtensions d'origine atmosphérique ou dues à des manœuvres.....	379
705.5	Choix et mise en œuvre des matériels	380
705.51	Règles communes	380
705.536	Dispositifs de sectionnement et de commande.....	380
705.55	Autres matériels	380

Les prescriptions de la présente partie complètent, modifient ou remplacent les prescriptions générales des autres parties de la NF C 15-100.

Les numéros suivant le numéro particulier de la partie 7-705 sont ceux des parties, articles ou paragraphes correspondants de la présente norme.

L'absence de référence à une partie, à un article ou à un paragraphe signifie que les prescriptions générales correspondantes sont applicables.

H 705.1 Domaine d'application

Les prescriptions particulières de la présente partie s'appliquent à toutes les parties des installations fixes des établissements agricoles et horticoles situées à l'extérieur et à l'intérieur et aux emplacements où se trouvent des animaux d'élevage (telles qu'écuries, étables, poulaillers, porcheries, locaux pour la préparation de la nourriture des animaux, greniers, granges pour le foin, la paille et les fertiliseurs, etc.).

Les installations des logements d'habitation de ces établissements ne sont pas soumises aux règles de la présente partie, mais à la partie 7-771.

En cas d'incident, il convient de considérer la continuité de service des fonctions vitales pour la survie des animaux.

H 705.353 Source de sécurité ou de remplacement

Pour l'élevage intensif des animaux (production industrielle animale), il y a lieu de prendre en compte la nécessité éventuelle d'une source de remplacement.

705.4 Protection pour assurer la sécurité

705.41 Protection contre les chocs électriques

705.414 Lorsque la TBTS ou la TBTP est utilisée, la protection contre les contacts directs doit être assurée au moyen de barrières ou d'enveloppes présentant au moins le degré de protection IP2X ou IPXXB, quelle que soit la tension nominale.

705.415.1 Les circuits alimentant des prises de courant, quel que soit leur courant assigné, doivent être protégés par des dispositifs différentiels dont le courant différentiel-résiduel assigné n'est pas supérieur à 30 mA.

705.415.2 Liaison équipotentielle supplémentaire

Dans les locaux où se trouvent les animaux, une liaison équipotentielle supplémentaire doit relier toutes les masses et tous les éléments conducteurs qui peuvent être touchés par les animaux. Tous les sols conducteurs doivent comporter des armatures métalliques reliées à la liaison équipotentielle supplémentaire.

H 705.42 Protection contre l'incendie, les brûlures et l'explosion

705.422 Règles complémentaires de protection contre l'incendie

Dans les locaux ou emplacements à risques d'incendie (BE2), la protection doit être assurée par des DDR de courant différentiel-résiduel assigné au plus égal à 300 mA.

Ces locaux ou emplacements sont définis dans le guide UTE C 15-103.

H Lorsque la continuité de service est requise, ces dispositifs doivent être soit de type S, soit retardés.

Les appareils de chauffage utilisés dans les locaux d'élevage des animaux doivent être fixes et maintenus à une distance appropriée des animaux et des matériaux combustibles pour éviter tout risque de brûlures aux animaux ou d'incendie.

Pour les appareils radiants, la distance doit être d'au moins 0,5 m, à moins qu'une distance plus grande ne soit spécifiée par le constructeur de l'appareil dans la notice d'emploi.

705.443 Protection contre les surtensions d'origine atmosphérique ou dues à des manœuvres

Lorsque la protection par parafoudre n'est pas imposée par 443, la mise en œuvre de parafoudres est néanmoins recommandée.

705.5 Choix et mise en œuvre des matériels**705.51 Règles communes**

705.512 Les matériels électriques doivent posséder au moins les degrés de protection tels qu'indiqués dans le guide UTE C 15-103.

H

705.536 Dispositifs de sectionnement et de commande

Les dispositifs de coupure d'urgence ne doivent pas être disposés dans des endroits accessibles par les animaux ou dont l'accès serait empêché par des animaux.

705.55 Autres matériels

Lorsque des clôtures électriques sont placées au voisinage de lignes électriques aériennes, des distances appropriées doivent être respectées pour limiter les courants induits.

Les règles de mise en œuvre des clôtures électriques font l'objet de la norme NF EN 60335-2-76 (C 73-876).

(Page blanche)

Tous droits réservés - AFNOR

Partie 7-706 – Enceintes conductrices exigües

706.1	Domaine d'application	383
706.4	Protection pour assurer la sécurité	383

Les prescriptions de la présente partie complètent, modifient ou remplacent les prescriptions générales des autres parties de la NF C 15-100.

Les numéros suivant le numéro particulier de la partie 7-706 sont ceux des parties, articles ou paragraphes correspondants de la présente norme.

L'absence de référence à une partie, à un article ou à un paragraphe signifie que les prescriptions générales correspondantes sont applicables.

Tous droits réservés - AFNOR

H 706.1 Domaine d'application

Les prescriptions particulières de la présente section s'appliquent aux installations des enceintes conductrices exigües (emplacements BC4) et à l'alimentation des appareils à l'intérieur de ces enceintes.

Une enceinte conductrice exigüe est un local ou emplacement de travail dont les parois sont essentiellement constituées de parties métalliques ou conductrices, à l'intérieur duquel une personne peut venir en contact, sur une partie importante de son corps, avec les parties conductrices environnantes et dont l'exigüité limite les possibilités d'interrompre ce contact

Des exemples d'enceintes conductrices sont les chaudières, toutes cuves métalliques dont les dimensions sont telles que les personnes qui y pénètrent pour leur réparation ou leur entretien sont continuellement en contact avec les parois.

D'une façon générale, il suffit qu'une dimension de l'enceinte soit particulièrement réduite - par exemple un vide sanitaire ou une fosse de garage - pour que la liberté de mouvement des personnes soit restreinte et que les règles relatives aux enceintes conductrices soient applicables.

Les prescriptions de cette partie ne s'appliquent pas aux emplacements dans lesquels les personnes peuvent se mouvoir librement pour travailler, y pénétrer ou en sortir, sans contrainte physique.

Elles s'appliquent à l'installation des matériels fixes dans les enceintes conductrices exigües et à l'alimentation des matériels portatifs dans ces enceintes.

H 706.4 Protection pour assurer la sécurité

706.410.3 Généralités

Seules sont admises les mesures de protection suivantes :

a) pour l'alimentation d'outils portatifs et d'appareils de mesures portatifs :

- soit la TBTS (414) ;
- soit la séparation électrique des circuits limitée à l'alimentation d'un seul appareil (413).

Les matériels électriques sont de préférence de la classe II ; s'ils sont de la classe I, leur masse et l'ensemble des éléments conducteurs constituant l'enceinte conductrice sont interconnectés.

b) pour l'alimentation des lampes baladeuses :

- la TBTS (414) ;

Un luminaire à fluorescence avec un transformateur élévateur incorporé alimenté en TBTS est également admis.

c) Pour l'alimentation des matériels fixes :

- soit la coupure automatique de l'alimentation (411) ; une liaison équipotentielle supplémentaire (415.2) doit relier les masses des matériels fixes et les parties conductrices de l'enceinte ;
- soit la TBTS (article 414) ;
- soit la séparation électrique des circuits limitée à l'alimentation d'un seul appareil (413) ;
- soit un dispositif de protection différentiel ayant un courant différentiel-résiduel assigné au plus égal à 30 mA protégeant un matériel de classe II ou ayant une isolation équivalente, sous réserve que ce matériel possède un degré de protection adéquat.

Lorsqu'un matériel électrique comporte un moteur d'entraînement se trouvant à l'extérieur de l'enceinte, ce moteur peut faire l'objet d'autres mesures de protection, à condition que l'appareil soit entraîné par l'intermédiaire d'un axe flexible ou d'un autre moyen de transmission de force motrice répondant à la protection par isolation supplémentaire selon l'article 412.

H

Les sources de sécurité et les sources de séparation doivent être installées à l'extérieur de l'enceinte conductrice exigée, à moins qu'elles ne fassent partie de l'installation fixe à l'intérieur de l'enceinte conductrice exigée dans les conditions du c).

706.415.2 Liaison équipotentielle supplémentaire

Si pour certains matériels, tels que des appareils de mesure ou de contrôle, il est nécessaire de disposer d'une prise de terre fonctionnelle, une liaison équipotentielle doit relier toutes les masses, tous les éléments conducteurs à l'intérieur de l'enceinte conductrice et la prise de terre fonctionnelle.

Tous droits réservés - AFNOR

(Page blanche)

Tous droits réservés - AFNOR

Partie 7-708 – Installations électriques des parcs de caravanes

708.1	Domaine d'application	387
708.2	Définitions	387
708.3	Caractéristiques générales	387
708.31	Tensions normalisées	387
708.41	Protection contre les chocs électriques	388
708.5	Choix et mise en œuvre des matériels	388
708.51	Influences externes	388
708.52	Canalisations	388
708.53	Appareillage	388
708.530	Généralités et règles communes	388
	<i>Annexe - (informative) - Exemple d'instruction pour le branchement de la caravane sur l'alimentation du parc de caravanes</i>	391

Les prescriptions de la présente partie complètent, modifient ou remplacent les prescriptions générales des autres parties de la NF C 15-100.

Les numéros suivant le numéro particulier de la partie 7-708 sont ceux des parties, articles ou paragraphes correspondants de la présente norme.

L'absence de référence à une partie, à un article ou à un paragraphe signifie que les prescriptions générales correspondantes sont applicables.

H

708.1 Domaine d'application

Les prescriptions particulières de la présente partie s'appliquent aux parties des installations électriques des parcs de caravanes qui fournissent les possibilités d'alimentation des véhicules de loisirs ou des tentes.

Elles ne s'appliquent pas aux installations électriques intérieures des résidences mobiles de loisirs, des véhicules de loisirs, des unités mobiles ou transportables.

NOTES -

1 - Pour les installations dans les caravanes et les caravanes à moteur, fonctionnant en 12 V courant continu, les normes EN 1648-1 et EN 1648-2 s'appliquent.

2 - Pour les installations dans les caravanes et les caravanes à moteur, fonctionnant au-dessus de 12 V courant continu, la norme NF S 56-200 s'applique.

708.2 Définitions

708.2.1 Véhicule de loisirs

Unité équipée pour l'habitation pour occupation temporaire ou saisonnière et pouvant satisfaire aux prescriptions pour la construction et l'utilisation des véhicules routiers.

708.2.1.1 Caravane

Véhicule de loisirs remorqué, utilisé pour le tourisme, et pouvant satisfaire aux prescriptions pour la construction et l'utilisation des véhicules routiers.

708.2.1.2 Caravane à moteur (camping car)

Véhicule de loisirs automoteur utilisé pour le tourisme et pouvant satisfaire aux prescriptions pour la construction et l'utilisation des véhicules routiers.

NOTE – La caravane à moteur est soit adaptée d'une série de production de véhicules, soit conçue et construite sur un châssis existant, avec ou sans cabine de conduite, le logement étant fixe ou démontable..

708.2.1.3 Résidence mobile de loisirs

Véhicule de loisirs transportable qui inclut des moyens de mouvement mais ne satisfait pas aux prescriptions pour la construction et l'utilisation des véhicules routiers.

708.2.2 Emplacement de caravane

Emplacement du sol destiné à l'installation d'un véhicule équipé pour les loisirs.

708.2.3 Parc de caravanes

Surface de terrain qui contient plusieurs emplacements de caravanes.

708.2.4 Point d'alimentation électrique de caravane

Matériel qui comporte les moyens de connexion et de déconnexion des câbles d'alimentation des véhicules de loisirs avec un réseau d'alimentation électrique.

708.3 Caractéristiques générales

708.31 Tensions normalisées

La tension nominale de l'installation d'alimentation des véhicules de loisirs ne doit pas être supérieure à 230 V en courant alternatif monophasé ou à 400 V en courant alternatif triphasé.

H 708.41 Protection contre les chocs électriques

708.411.4 Dans le cas d'un schéma TN, seul le schéma TN-S doit être utilisé.

Le schéma IT est déconseillé.

H 708.415.1 Protection complémentaire par dispositifs à courant différentiel résiduel

Les socles de prise de courant doivent être protégés par un dispositif à courant différentiel résiduel ayant un courant différentiel résiduel assigné au plus égal à 30 mA.

708.5 Choix et mise en œuvre des matériels

708.51 Influences externes

Les matériels installés dans les parcs de caravanes doivent satisfaire aux conditions d'influences externes suivantes :

- présence d'eau : AD4 (projections d'eau), IPX4 ;
- présence de corps étrangers : AE2 (petits objets), IP3X ;
- contraintes mécaniques (chocs) : AG3 (importants), IK08.

708.52 Canalisations

Les canalisations suivantes sont appropriées pour les circuits alimentant les points d'alimentation électrique des caravanes :

- canalisations enterrées ;
- lignes aériennes.

NOTE – Il est recommandé que l'alimentation des points de connexion des véhicules de loisirs soit réalisée par des canalisations enterrées.

708.529.5 Canalisations enterrées

Les canalisations enterrées doivent satisfaire aux prescriptions de 529.5.

Les canalisations enterrées doivent, à moins qu'elles ne comportent une protection mécanique complémentaire, être placées en dehors de tout emplacement de caravane ou de toute surface où des piquets de tente ou des crochets d'ancrage peuvent être implantés.

708.529.7 Lignes aériennes

Tous les conducteurs aériens doivent être isolés.

Les poteaux et autres supports de lignes aériennes doivent être placés ou protégés de sorte qu'ils ne puissent être endommagés par tout mouvement prévisible des véhicules.

Les lignes aériennes doivent être à une hauteur au-dessus du sol supérieure ou égale à 6 m dans tous les endroits où les véhicules peuvent se déplacer et à 3,5 m dans les autres endroits.

708.53 Appareillage

708.530 Généralités et règles communes

708.530.1 Le point d'alimentation électrique doit être placé au bord de l'emplacement et à 20 m au plus du point de connexion du véhicule de loisirs ou de la tente.

H 708.530.2 Socles de prise de courant

708.530.2.1 Chaque socle de prise de courant et son enveloppe constituant une partie du point d'alimentation électrique doivent être conformes à la norme ⁽¹⁾ et satisfaire au minimum au degré de protection IP44.

708.530.2.2 Les socles de prise de courant doivent être placés à une hauteur comprise entre 0,50 m et 1,50 m entre l'axe des alvéoles et le sol. Dans des cas particuliers dus à des conditions d'environnement, la hauteur maximum peut être supérieure à 1,5 m.

708.530.2.3 Le courant assigné des socles de prise de courant doit correspondre à la demande maximale et être d'au moins 16 A.

708.530.2.4 Un socle de prise de courant au moins doit être prévu pour la connexion de tout véhicule de loisirs.

708.530.3 Un socle de prise de courant doit alimenter seulement une caravane.

Il y a lieu de prévoir au moins des socles de prises de courant conformes à la norme ⁽¹⁾ de caractéristiques minimales suivantes :

Socles de prises de courant monophasé :

- Tension assignée : 200-250 V
- Courant assigné : 16 A
- Position horaire : 6 h
- Nombre de pôles : 2 et un contact de terre
- Construction : IP44 et IK08 minimum

En supplément, des socles de prises de courant de caractéristiques suivantes peuvent être prévus :

- Socles de prises de courant monophasé :
 - Tension assignée : 200-250 V
 - Courant assigné : 32 A
 - Position horaire : 6 h
 - Nombre de pôles : 2 et un contact de terre
 - Construction : IP44 et IK08 minimum
- Socles de prises de courant triphasé :
 - Tension assignée : 346-415 V
 - Courant assigné : 32 A
 - Position horaire : 6 h
 - Nombre de pôles : 4 et un contact de terre
 - Construction : IP44 et IK08 minimum

708.530.4 Quatre socles de prises de courant, au plus, peuvent être groupés dans un coffret enveloppe.

708.531.1 Chaque socle de prise de courant doit être protégé individuellement par un dispositif à courant différentiel ayant un courant différentiel- résiduel assigné au plus égal à 30 mA.

708.533 Protection contre les surintensités

Chaque socle de prise de courant doit être protégé individuellement contre les surintensités.

(1) NF EN 60309-2 (C 63-310)

708.559 Matériels d'utilisation

708.559.1 Connexion de la caravane

L'alimentation des caravanes s'effectue souvent à partir de bornes comportant à la fois des prises de courant et des robinets de distribution d'eau.

Les risques qui résultent de la proximité des socles de prise de courant et des distributions d'eau, concernent non seulement la possibilité de contact simultané mais les possibilités d'arroser les socles de prise de courant et de rendre le sol mouillé à proximité. En fait, ces risques sont pris en considération dans le choix du degré de protection des socles de prise de courant (IPX4 correspondant à la condition AD4).

Toutefois, il est souhaitable que les appareillages électriques et les robinets de distribution d'eau soient convenablement séparés de façon à éviter tout contact fortuit et simultané entre les premiers et les seconds.

En outre, il est recommandé que les bornes elles-mêmes soient en matière isolante.

H 708.559.1.1 Eléments du dispositif de connexion

Les moyens de connexion entre le socle de prise de courant de l'emplacement de caravane et le véhicule de loisirs doivent être constitués :

- d'une fiche comme spécifié par la norme ⁽²⁾ ;
- d'un câble souple du type H07 RN-F ou équivalent comportant un conducteur de protection, identifié selon le HD 308 ;
- d'un connecteur comme spécifié par la norme ⁽²⁾.

708.559.1.2 Longueur du câble

La longueur du câble ne doit pas dépasser 25 m. Le câble ne doit pas comporter de connexions intermédiaires sur toute sa longueur.

708.559.1.3 Section du câble

Pour un socle de prise de courant de 16 A, la section minimale est de 2,5 mm².

Pour un socle de prise de courant de 32 A, la section minimale est de 6 mm².

H 708.559.1.4 Mise en œuvre des câbles

Les câbles sont installés de manière à ce qu'ils ne soient pas endommagés par des tensions ou des écrasements.

708.559.1.5 Information des utilisateurs

L'exploitant du camping a pour obligation d'informer l'utilisateur sur la nature du courant délivré et sur les possibilités de connexion de la caravane (voir annexe).

(2) NF EN 60309-2 (C 63-310)

Annexe – (informative) – Exemple d'instruction pour le branchement de la caravane sur l'alimentation du parc de caravanes

Il est recommandé que le directeur du camping fournisse à chaque usager de caravane ayant l'intention de se raccorder à l'alimentation du camping, une notice d'instructions claire et à jour et appose, à chaque point d'alimentation, une copie à jour de cette notice d'instruction aisément lisible et protégée contre les intempéries.

Cette notice d'instruction doit comprendre, au moins, les indications suivantes :

INSTRUCTIONS POUR LE BRANCHEMENT DIRECT A L'ALIMENTATION DU PARC DE CARAVANES

Ce camping met à votre disposition pour votre caravane une connexion directe et une mise à la terre à l'alimentation du camping.

Généralités

- a) L'alimentation de ce camping est* V,* Hz [normalement 230 V 50 Hz monophasé ou 400 V 50 Hz triphasé], fournie par des prises conformes à la norme ⁽³⁾, position 6 h (9 h pour le triphasé dans le cas d'un système IT).*
- b) Un seul câble souple de branchement doit être connecté à une prise quelconque.*
- c) Le câble de branchement souple doit être d'une seule longueur et ne pas dépasser 25 m. Il est du type HO7-RNF :*
 - 3G2,5 pour un socle de prise de courant de 16 A ;*
 - 3G6 ou 5G6 pour un socle de prise de courant de 32 A.*
- d) Toute réparation ou modification est dangereuse pour des personnes non averties. En cas de difficulté, appelez la direction du camping.*

A l'arrivée

- a) Couper l'alimentation de tous les appareils situés dans la caravane.*
- b) Connecter le câble souple en premier sur la boîte de connexion de la caravane, puis sur la prise du camping.*

Avant le départ

- a) Couper l'alimentation de tous les appareils dans la caravane.*
- b) Débrancher d'abord le câble souple de la prise du camping, puis de la boîte de la caravane.*
- c) Remettre en place le couvercle de protection de la boîte de connexion de la caravane.*
- d) Lover le câble de branchement et l'entreposer dans un emplacement sec où il ne sera pas endommagé.*

* A compléter par le directeur du camping.

(3) NF EN 60309-2 (C 63-310)

Partie 7-709 – Installations électriques des marinas

709.1	Domaine d'application	393
709.2	Définitions	393
709.3	Détermination des caractéristiques générales	393
709.313	Tensions nominales d'alimentation	393
709.41	Protection contre les chocs électriques.....	393
709.5	Choix et mise en œuvre des matériels électriques	393
709.51	Influences externes	393
709.52	Choix et mise en oeuvre des matériels électriques	394
709.53	Appareillage	394
709.530	Généralités et règles communes.....	394
709.531	Dispositifs de protection contre les courants de défaut	395
709.533	Dispositifs de protection contre les surintensités.....	395
709.559	Matériels d'utilisation	395
<i>Annexe - (informative) - Exemple d'instruction pour le branchement du bateau de plaisance sur l'alimentation du port</i>		396

Les prescriptions de la présente partie complètent, modifient ou remplacent les prescriptions générales des autres parties de la NF C 15-100.

Les numéros suivant le numéro particulier de la partie 7-709 sont ceux des parties, articles ou paragraphes correspondants de la présente norme.

L'absence de référence à une partie, à un article ou à un paragraphe signifie que les prescriptions générales correspondantes sont applicables.

H

709.1 Domaine d'application

Les prescriptions de la présente section sont applicables à l'installation électrique des marinas pour l'alimentation des bateaux de plaisance d'une longueur inférieure ou égale à 24 m.

NOTE - De telles installations sont caractérisées par le risque de corrosion, la présence d'eau, les mouvements de structures, les dommages mécaniques et les risques accrus de chocs électriques dus à la réduction de la résistance du corps humain et au contact du corps avec le potentiel de la terre.

709.2 Définitions**709.2.1 Bateau de plaisance**

Tout bateau, vaisseau, yacht, maison flottante ou unité flottante motorisée utilisée exclusivement pour les sports et loisirs.

709.2.2 Marina

Installation pour le mouillage des bateaux de plaisance avec des appontements, des jetées et des quais fixes ou des pontons permettant l'amarrage de plus d'un bateau de plaisance.

709.2.3 Point d'amarrage

Endroit où un bateau peut être mouillé.

709.3 Détermination des caractéristiques générales**709.3.13 Tensions nominales d'alimentation**

La tension nominale des installations alimentant les bateaux de plaisance ne doit pas être supérieure à 230 V en courant alternatif monophasé ou à 400 V en courant alternatif triphasé.

709.41 Protection contre les chocs électriques

709.411.4 Dans le cas d'un schéma TN, seul le schéma TN-S doit être utilisé.

Le schéma IT est déconseillé.

H

709.415.1 Protection complémentaire par dispositifs à courant différentiel-résiduel

Les socles de prise de courant doivent être protégés par un dispositif à courant différentiel-résiduel ayant un courant différentiel-résiduel assigné au plus égal à 30 mA.

709.5 Choix et mise en œuvre des matériels électriques**709.51 Influences externes**

Les matériels installés sur et au-dessus des jetées, des appontements, des quais ou des pontons doivent satisfaire aux conditions d'influences externes suivantes :

Présence d'eau	AD4 (projections d'eau)	IPX4
	AD5 (jets d'eau)	IPX5
	AD6 (Paquets d'eau)	IPX6

NOTE - Le code approprié sera choisi selon les influences externes réelles.

Présence de corps étrangers	AE3 (Petits objets),	IP4X
Présence de substances corrosives ou polluantes	AF3 (Atmosphérique)	
Contraintes mécaniques (chocs)	AG3 (Importants),	IK08

H

709.52 Choix et mise en oeuvre des matériels électriques

709.52.1 Canalisations des marinas

Les règles générales de la **partie 52** de la NF C 15-100 sont applicables en prenant en compte les conditions d'influences externes (709.51).

709.52.1.1 Les canalisations suivantes ne doivent pas être utilisées :

- les lignes aériennes,
- les conducteurs isolés sous conduits,
- les câbles avec des conducteurs en aluminium.

709.52.1.2 Les câbles doivent être choisis et installés de façon que les dommages mécaniques dus aux marées et aux autres mouvements des structures flottantes soient évités. Les conduits doivent être installés pour permettre l'écoulement de l'eau par des pentes et/ou des trous d'évacuation.

709.53 Appareillage

709.530 Généralités et règles communes

709.530.1 Les coffrets avec des socles de prises de courant pour l'alimentation des bateaux de plaisance doivent être situés aussi près que possible des points d'amarrage à alimenter.

NOTES -

- 1 - Les socles de prises de courant pour l'alimentation des bateaux peuvent être installés dans des coffrets séparés du tableau de distribution.
- 2 - Si les socles de prises de courant sont installés dans un tableau de distribution, ce tableau doit être situé aussi près que possible des points d'amarrage à alimenter.

709.530.2 Les tableaux de distribution et les coffrets de socles de prises de courant installés à l'extérieur doivent avoir les degrés de protection minimaux IP44 et IK08. Les enveloppes doivent résister à la corrosion.

Lorsque les tableaux de distribution et les prises de courant associées sont installés sur des installations flottantes ou des jetées, ils doivent être fixés à au moins 0,3 m au-dessus de la passerelle.

709.530.3 Un socle de prise de courant doit alimenter seulement un bateau de plaisance.

Il y a lieu de prévoir des socles de prises de courant conformes à la norme ⁽¹⁾ de caractéristiques minimales suivantes :

Socles de prises de courant monophasé :

- Tension assignée : 200-250 V
- Courant assigné : 16 A
- Position horaire : 6 h
- Nombre de pôles : 2 et un contact de terre
- Construction : IP44 et IK08 minimum

En supplément, des socles de prises de courant de caractéristiques suivantes peuvent être prévus :

- Socles de prises de courant monophasé :
- Tension assignée : 200-250 V
- Courant assigné : 32 A
- Position horaire : 6 h
- Nombre de pôles : 2 et un contact de terre
- Construction : IP44 et IK08 minimum

(1) NF EN 60309-2 (C 63-310)

H

- Socles de prises de courant triphasé :
- Tension assignée : 346-415 V
- Courant assigné : 32 A
- Position horaire : 6 h
- Nombre de pôles : 4 et un contact de terre
- Construction : IP44 et IK08 minimum

709.530.4 Quatre socles de prises de courant, au plus, peuvent être groupés dans un coffret enveloppe.

709.531 Dispositifs de protection contre les courants de défaut

709.531.2 Dispositifs à courant différentiel-résiduel

Les socles de prises de courant doivent être protégés individuellement par un dispositif à courant différentiel-résiduel de courant différentiel-résiduel assigné au plus égal à 30 mA.

709.533 Dispositifs de protection contre les surintensités

Chaque socle de prise de courant doit être protégé individuellement contre les surintensités.

709.559 Matériels d'utilisation

709.559.1 Connexion du bateau de plaisance

709.559.1.1 Eléments du dispositif de connexion

Le dispositif de connexion du bateau de plaisance se compose :

- d'une fiche avec un contact relié au conducteur de protection possédant les caractéristiques indiquées en **709.530.2** ;
- d'un câble souple du type H07 RN-F ou équivalent comportant un conducteur de protection, relié soit à demeure au bateau de plaisance, soit à un connecteur possédant les caractéristiques indiquées en **709.530.3**.

709.559.1.2 Longueur du câble

La longueur du câble ne doit pas dépasser 25 m. Le câble ne doit pas comporter de connexions intermédiaires sur toute sa longueur.

709.559.1.3 Section du câble

Pour un socle de prise de courant de 16 A, la section minimale est de 2,5 mm².

Pour un socle de prise de courant de 32 A, la section minimale est de 6 mm².

709.559.1.4 Mise en œuvre des câbles

Les câbles sont installés de manière à ce qu'ils ne soient pas :

- déplacés par les mouvements du bateau de plaisance, ou
- endommagés par des frottements, des tensions ou des écrasements.

Sauf s'ils sont installés dans des conduits en plastique, des gaines, des longerons ou analogues, ils doivent être fixés par des colliers ou attaches à des intervalles d'environ 0,3 m. Ils doivent être posés à distance des réservoirs d'essence, des pots d'échappement et des sources de chaleur.

709.559.1.5 Information des utilisateurs

L'exploitant de la marina a pour obligation d'informer l'utilisateur sur la nature du courant délivré et sur les possibilités de connexion du navire de plaisance (**voir annexe**).

Annexe - (informative) - Exemple d'instruction pour le branchement du bateau de plaisance sur l'alimentation du port

Il est recommandé que le directeur du port fournisse à chaque usager de bateau ayant l'intention de se raccorder à l'alimentation de la marina, une notice d'instructions claire et à jour et appose, à chaque point d'alimentation, une copie à jour de cette notice d'instruction aisément lisible et protégée contre les intempéries.

Cette notice d'instruction doit comprendre, au moins, les indications suivantes :

INSTRUCTIONS DE MOUILLAGE POUR LE BRANCHEMENT DIRECT A L'ALIMENTATION DU QUAI

Cette marina met à votre disposition pour votre bateau de plaisance une connexion directe et une mise à la terre à l'alimentation du quai.

Généralités

- a) *A moins que vous n'ayez un transformateur d'isolement embarqué pour séparer l'installation électrique de votre bateau de l'alimentation du quai, la corrosion (l'électrolyse) peut endommager votre bateau ou les bateaux voisins.*
- b) *L'alimentation de cette marina est* V,* Hz [normalement 230 V 50 Hz monophasé ou 400 V 50 Hz triphasé], fournie par des prises conformes à la norme ⁽²⁾, position 6 h (9 h pour le triphasé dans le cas d'un système IT).*
- c) *Des dispositions doivent être prises pour éviter la chute du câble de branchement dans l'eau en cas de déconnexion.*
- d) *Un seul câble souple de branchement doit être connecté à une prise quelconque.*
- e) *Le câble de branchement souple doit être d'une seule longueur et ne pas dépasser 25 m. Il est du type HO7-RNF :*
 - *3G2,5 pour un socle de prise de courant de 16 A ;*
 - *3G6 ou 5G6 pour un socle de prise de courant de 32 A.*
- f) *La pénétration d'humidité, de poussière ou de sel dans la boîte de connexion embarquée peut provoquer un danger. Examinez soigneusement, nettoyez et séchez la prise avant d'effectuer le branchement à l'alimentation du quai.*
- g) *Toute réparation ou modification est dangereuse pour des personnes non averties. En cas de difficulté, appelez la direction du port.*

A l'arrivée

- a) *Couper l'alimentation de tous les appareils embarqués.*
- b) *Connecter le câble souple en premier sur la boîte embarquée, puis sur la prise du quai.*

Avant l'appareillage

- a) *Couper l'alimentation de tous les appareils embarqués.*
- b) *Débrancher d'abord le câble souple de la prise de quai, puis de la boîte embarquée.*
- c) *Remettre en place le couvercle de protection de la boîte de connexion embarquée afin de prévenir la pénétration d'eau.*
- d) *Lover le câble de branchement et l'entreposer dans un emplacement sec où il ne sera pas endommagé.*

* A compléter par le directeur du port.

(2) NF EN 60309-2 (C 63-310)

(Page blanche)

Tous droits réservés - AFNOR

Partie 7-711 – Installations électriques temporaires de structures, baraques, stands dans des champs de foire, des marchés, des parcs de loisirs, des cirques et des lieux d'expositions ou de spectacle

711.1	Domaine d'application	399
711.3	Détermination des caractéristiques générales	399
711.4	Protection pour assurer la sécurité	399
711.5	Choix et mise en œuvre des matériels électriques	400
711.52	Canalisations	400
711.55	Autres matériels	400
711.6	Vérification	401

Les prescriptions de la présente partie complètent, modifient ou remplacent les prescriptions générales des autres parties de la NF C 15-100.

Les numéros suivant le numéro particulier de la partie 7-711 sont ceux des parties, articles ou paragraphes correspondants de la présente norme.

L'absence de référence à une partie, à un article ou à un paragraphe signifie que les prescriptions générales correspondantes sont applicables.

C 711.1 Domaine d'application

Les prescriptions particulières de la présente partie s'appliquent aux installations électriques temporaires des chapiteaux, tentes, structures, baraques, stands que l'on rencontre dans des emplacements ou enceintes tels que champs de foire, marchés, parcs de loisirs, cirques, lieux d'expositions ou de spectacle.

Sauf spécifications contraires, la présente partie n'est pas applicable aux machines et matériels pour lesquels il existe des prescriptions dans les normes appropriées, telle que la norme relative à la sécurité des machines⁽¹⁾.

La présente partie traite de l'installation électrique dans les stands, chapiteaux, etc, l'alimentation fixe de cette installation devant satisfaire aux règles générales de la présente norme.

*Si les installations temporaires visées par la présente partie comprennent des unités mobiles ou transportables dans lesquelles une installation ou une partie d'installation électrique est incorporée, ces unités doivent satisfaire aux dispositions de la **partie 7-717**.*

C 711.3 Détermination des caractéristiques générales**711.313 Alimentation**

La tension d'alimentation nominale des installations électriques temporaires ne doit pas dépasser 230/400 V en courant alternatif.

711.4 Protection pour assurer la sécurité**711.411 Mesure de protection par coupure automatique de l'alimentation****711.411.3 Prescriptions pour la protection contre les contacts indirects****711.411.3.2 Coupure automatique de l'alimentation**

A l'origine de l'installation et en tête des circuits non terminaux, la coupure automatique est assurée par des dispositifs à courant différentiel résiduel à moyenne sensibilité, temporisés ou de type S, afin d'assurer la sélectivité avec les dispositifs différentiels protégeant les circuits terminaux (voir **711.415.1**).

711.411.4 Schéma TN

Si le schéma des liaisons à la terre est TN, seul le schéma TN-S doit être utilisé.

711.411.6 Schéma IT

Le schéma des liaisons à la terre IT ne peut être utilisé que si le choix d'un autre schéma est impossible.

Toutefois, le schéma IT peut être utilisé pour des applications en courant continu.

(1) NF EN 60204-1 (C 79-130)

C

711.415.1 Protection complémentaire

Quel que soit le schéma des liaisons à la terre, tous les circuits terminaux doivent être protégés par un DDR de courant différentiel-résiduel assigné au plus égal à 30 mA, à l'exception des circuits alimentant des moteurs de forte puissance qui peuvent être protégés par des dispositifs à moyenne sensibilité de type S ou non volontairement retardés. Dans le cas d'un schéma IT, il doit être prévu un DDR par circuit.

711.415.2 Liaison équipotentielle supplémentaire

Dans les emplacements utilisés pour des animaux, une liaison équipotentielle supplémentaire doit relier toutes les masses et éléments conducteurs pouvant être touchés simultanément par les animaux.

711.421 Règles générales de protection contre l'incendie

Les vitrines illuminées et les panneaux d'affichage doivent être constitués de matériaux présentant une résistance à la chaleur, une tenue mécanique, une isolation électrique et une ventilation appropriées, en tenant compte de la combustibilité des objets exposés à la chaleur dégagée par l'illumination.

Les étalages comportant une concentration de matériels électriques, d'éclairage ou de lampes susceptibles d'émettre une chaleur excessive doivent être équipés de toits en matériaux M0, M1 ou M2, convenablement ventilés.

711.422.1.13 Les moteurs commandés automatiquement ou à distance, ou non surveillés en permanence, doivent être protégés contre les températures excessives par des dispositifs de protection contre les surcharges avec réarmement manuel ou par des dispositifs analogues.

711.462 Sectionnement et coupure en charge

Chaque structure, baraque, stand ou entité, destiné à être occupé par un utilisateur spécifique et chaque circuit de distribution alimentant des installations extérieures doit être prévu avec ses propres dispositifs de sectionnement et de coupure en charge facilement accessibles et aisément identifiables.

711.463 Coupure d'urgence

Un dispositif de coupure d'urgence doit être prévu en tête de l'installation électrique des entités telles que baraques ou stands. Cette fonction de coupure d'urgence peut être assurée par le dispositif prescrit en 711.462.

711.5 Choix et mise en œuvre des matériels électriques**711.52 Canalisations****711.526 Connexions électriques**

Les connexions doivent être enfermées dans des enveloppes de degré de protection minimal IP4X ou IPXXD.

711.53 Les dispositifs de protection contre les contacts indirects et contre les surintensités, des circuits d'entités telles que baraques ou stands doivent être mis en œuvre dans des enveloppes fermées de degré de protection minimal IP4X ou IPXXD ne pouvant être ouvertes qu'à l'aide d'une clé ou d'un outil.

711.55 Autres matériels**711.551 Groupes générateurs à basse tension**

Les groupes générateurs doivent être situés ou protégés de manière à éviter des dangers et des blessures pour des personnes par un contact par inadvertance avec des parties à température élevée ou dangereuses.

Le guide UTE C 15-401 définit les conditions de mise en œuvre dans l'installation électrique, des groupes électrogènes.

C 711.559.2 Appareils d'éclairage-Luminaire**711.559.2.1 Luminaires**

Les luminaires et motifs lumineux doivent être fixés de manière sûre à la structure ou aux supports destinés à les maintenir.

Voir aussi 559.2.4.

C Les luminaires et motifs lumineux fixés à moins de 2,5 m (portée de main) du sol ou susceptibles de contacts fortuits doivent être fermement fixés, et situés ou protégés de manière à empêcher tout risque de blessure pour les personnes ou d'inflammation des matériaux. L'accès à la source lumineuse ne doit être possible qu'après avoir enlevé à l'aide d'un outil une barrière ou une enveloppe.

711.559.2.2 Douilles

Les douilles avec pénétration de l'isolation pour les connexions ne doivent pas être utilisées, sauf si le câble et les douilles sont compatibles et si les douilles ne sont plus démontables après fixation du câble.

711.559.2.3 Lampes dans les stands de tir

Les lampes dans les stands de tir et de spectacles forains dans lesquels des projectiles sont utilisés doivent être convenablement implantées afin d'éviter tout dommage accidentel.

711.559.2.4 Projecteurs

Si des projecteurs mobiles sont utilisés, ils doivent être mis en oeuvre de manière qu'ils soient inaccessibles. Les câbles d'alimentation doivent être souples et doivent présenter une protection mécanique appropriée. Ces câbles doivent être du type H07RN-F ou H07BB-F

711.559.2.5 Risque d'incendie par les luminaires et les projecteurs

Les luminaires et projecteurs doivent être fixés et protégés afin que leur orientation ou une concentration de chaleur ne soient pas susceptibles d'entraîner l'inflammation d'un quelconque matériau. Les prescriptions de distances minimales des objets éclairés données par le constructeur doivent être respectées.

711.559.2.6 Enseignes et tubes lumineux à décharge fonctionnant à une tension de sortie à vide assignée supérieure à 1kV

Les enseignes et tubes lumineux à décharge fonctionnant à une tension de sortie à vide assignée supérieure à 1kV doivent être installés conformément aux dispositions des normes NF C 15-150-1 et NF C 15-150-2.

S'ils sont enfermés dans des enveloppes, celles-ci doivent être en matériau M3 au moins ou en matériau satisfaisant à l'essai au fil incandescent, la température du fil incandescent étant de 750°C.

Le matériau du plan d'appui arrière des enseignes ou des tubes doit être M1.

711.559.2.7 Installations d'éclairage TBTS

Les installations d'éclairage TBTS doivent satisfaire aux prescriptions du guide UTE C 15-559.

711.6 Vérification

Les règlements nationaux indiquent les conditions de vérification des installations temporaires visées par la présente partie, notamment les règlements émanant du Ministère chargé du Travail et ceux émanant du Ministère de l'Intérieur.

Partie 7-717 – Unités mobiles ou transportables

717.1	Domaine d'application	404
717.3	Détermination des caractéristiques générales	404
717.312	Types de schémas de distribution.....	404
717.313	Alimentation.....	404
717.411	Protection par coupure automatique de l'alimentation	404
717.5	Choix et mise en œuvre des matériels électriques	405
717.51	Règles communes	405
717.512	Influences externes	405
717.514	Identification	406
717.55	Autres matériels.....	406
717.555	Matériels d'installation.....	406

Les prescriptions de la présente partie complètent, modifient ou remplacent les prescriptions générales des autres parties de la NF C 15-100.

Les numéros suivant le numéro particulier de la partie 7-717 sont ceux des parties, articles ou paragraphes correspondants de la présente norme.

L'absence de référence à une partie, à un article ou à un paragraphe signifie que les prescriptions générales correspondantes sont applicables

C

717.1 Domaine d'application

Les prescriptions particulières de la présente partie sont applicables aux unités :

- soit du type mobile, par exemple véhicules (autopropulsés ou remorqués) ;
- soit du type transportable, par exemple conteneurs ou cabines installés sur chantier.

Des exemples d'utilisation sont les émetteurs radio/télé, les services médicaux, la publicité, la lutte contre l'incendie, les ateliers, etc.

C

Plusieurs unités peuvent être électriquement interconnectées.

Ces prescriptions ne sont pas applicables :

- aux groupes générateurs de remplacement ;
- aux navires de plaisance ;
- aux machines mobiles conformes à la norme NF EN 60204-1 ⁽¹⁾ ;
- aux caravanes ;
- aux matériels de traction électrique des véhicules.

Les prescriptions complémentaires des parties du **titre 7**, si elles sont applicables, seront prises en compte, par exemple pour les douches, les emplacements à usages médicaux, etc.

717.3 Détermination des caractéristiques générales**717.312 Types de schémas de distribution****717.312.2 Types de schémas des liaisons à la terre****717.312.2.1 Schéma TN**

Le schéma TN-C n'est pas admis à l'intérieur d'une unité.

717.313 Alimentation

Les méthodes suivantes peuvent être utilisées pour l'alimentation d'une unité :

- a) alimentation par un groupe générateur à basse tension (voir figures **717A.1** et **717A.2**) ;

Le groupe générateur peut être à l'intérieur d'une unité ou un groupe mobile.

- b) alimentation directe par une installation électrique fixe (voir figure **717B**) ;

- c) alimentation par une installation électrique fixe par l'intermédiaire d'un transformateur assurant une séparation simple (voir figures **717C.1** et **717C.2**).

C

NOTES -

1 - Dans tous les cas, une prise de terre peut être prévue pour des raisons fonctionnelles.

2 - Une séparation simple est appropriée, par exemple si des matériels de traitement de l'information sont utilisés dans l'unité ou si une réduction des influences électromagnétiques est nécessaire.

Les sources, les dispositifs de connexion ou de séparation peuvent être à l'intérieur de l'unité.

717.411 Protection par coupure automatique de l'alimentation

- a) pour les alimentations conformes à **717.313 a)** et **717.313 c)**, seuls les schémas TN et IT sont autorisés et la protection par coupure automatique de l'alimentation doit être assurée :

- en schéma TN, conformément aux dispositions de **717.411.4**, les dispositifs de protection étant des DDR ;
- en schéma IT, conformément aux dispositions de **717.411.6**.

(1) NF EN 60204-1 (C 79-130)

- C** b) pour les alimentations conformes à 717.313 b), seuls les schémas TN ou TT sont autorisés et la coupure automatique de l'alimentation doit être assurée par un DDR.

Tout matériel en amont des dispositifs assurant la coupure automatique de l'alimentation dans l'unité, y compris ces dispositifs de protection eux-mêmes, doit être protégé par utilisation de matériels de la classe II ou présentant une isolation équivalente.

717.411.3.1 Liaisons équipotentielles

717.411.3.1.1 Liaison équipotentielle principale

Les parties conductrices accessibles des unités telles que châssis, enveloppe conductrice, structure d'ensemble ou tubulaire doivent être interconnectées et reliées au conducteur principal de protection de l'unité par la liaison équipotentielle principale. Cette liaison doit être à âme souple.

717.411.3.1.2 Equipotentialité des masses

Les masses des matériels électriques des unités doivent être interconnectées et reliées au conducteur principal de protection de l'unité, lui-même relié à la liaison équipotentielle principale.

717.411.3.1.3 Si plusieurs unités sont électriquement interconnectées et alimentées par la même source, les liaisons équipotentielles principales doivent aussi être interconnectées.

717.411.3.1.4 Si un groupe générateur BT situé à l'extérieur est utilisé, sa masse doit être reliée à la liaison équipotentielle principale.

C 717.411.4 Schéma TN

Dans le cas d'alimentation par un groupe générateur à basse tension [717.313 a)] ou par l'intermédiaire d'un transformateur assurant une séparation simple [717.313 c)], si le schéma TN est choisi, le point neutre ou, si cela n'est pas possible, un conducteur de phase, doit être relié à la liaison équipotentielle principale (voir figures 717A.1 et 717C.1).

717.411.6 Schéma IT

Dans le cas d'alimentation par un groupe générateur à basse tension [717.313 a)] ou par l'intermédiaire d'un transformateur assurant une séparation simple [717.313 c)], si le schéma IT est choisi, la borne « terre » du CPI doit être connectée à la liaison équipotentielle principale (voir figure 717 C.2).

C 717.415.1 Protection complémentaire par DDR

Une protection complémentaire par des dispositifs de protection à courant différentiel résiduel assigné au plus égal à 30 mA est nécessaire pour les matériels utilisés à l'extérieur de l'unité et pour tous les socles de prise de courant, à l'exception des socles de prises alimentés par des circuits protégés par :

- TBTS, ou
- TBTP, ou
- séparation électrique.

717.5 Choix et mise en œuvre des matériels électriques

717.51 Règles communes

717.512 Influences externes

Les matériels installés à l'extérieur des unités mobiles doivent satisfaire aux conditions d'influences externes suivantes :

- présence d'eau : AD4 (projections d'eau), IPX4 ;
- présence de corps étrangers : AE2 (petits objets), IP3X ;
- contraintes mécaniques (chocs) : AG3 (importants), IK08.

C

717.514 Identification

Une plaque indicatrice doit être fixée à un emplacement visible par l'utilisateur de l'unité, indiquant clairement et de manière non ambiguë les types d'alimentations pouvant être connectés à l'unité. Les descriptions indiquées en 717.313 doivent être utilisées.

717.521.2 Canalisations

Des câbles souples en cuivre de section minimale 2,5 mm² doivent être utilisés pour la connexion de l'unité à l'alimentation. Les câbles doivent pénétrer dans l'unité par une entrée isolante de manière à assurer la double isolation. Les gaines des câbles doivent être solidement fixées ou accrochées à l'unité.

717.55 Autres matériels**717.555 Matériels d'installation**

717.555.1 Les fiches et prises de courant doivent être conformes à la NF EN 60309-1⁽²⁾.

717.555.2 Les socles de prises de courant situés à l'extérieur de l'unité doivent être équipés d'une enveloppe assurant un degré de protection au moins égal à IP44.

717.559.1 Connexion de l'unité mobile**717.559.1.1 Eléments des dispositifs de connexion à l'alimentation**

Les dispositifs de connexion reliant l'unité à l'alimentation doivent satisfaire à la NF EN 60309-1⁽²⁾ et aux règles suivantes :

- les fiches doivent avoir une enveloppe en matériau isolant ;
- les fiches et les socles doivent procurer un degré de protection au moins égal à IP44, si elles sont extérieures ;
- les entrées d'appareils et leurs enveloppes doivent procurer un degré de protection au moins égal à IP55 ;
- la partie mâle doit se situer sur l'unité.

(2) NF EN 60309-1 (C 63-300)

(Page blanche)

Tous droits réservés - AFNOR

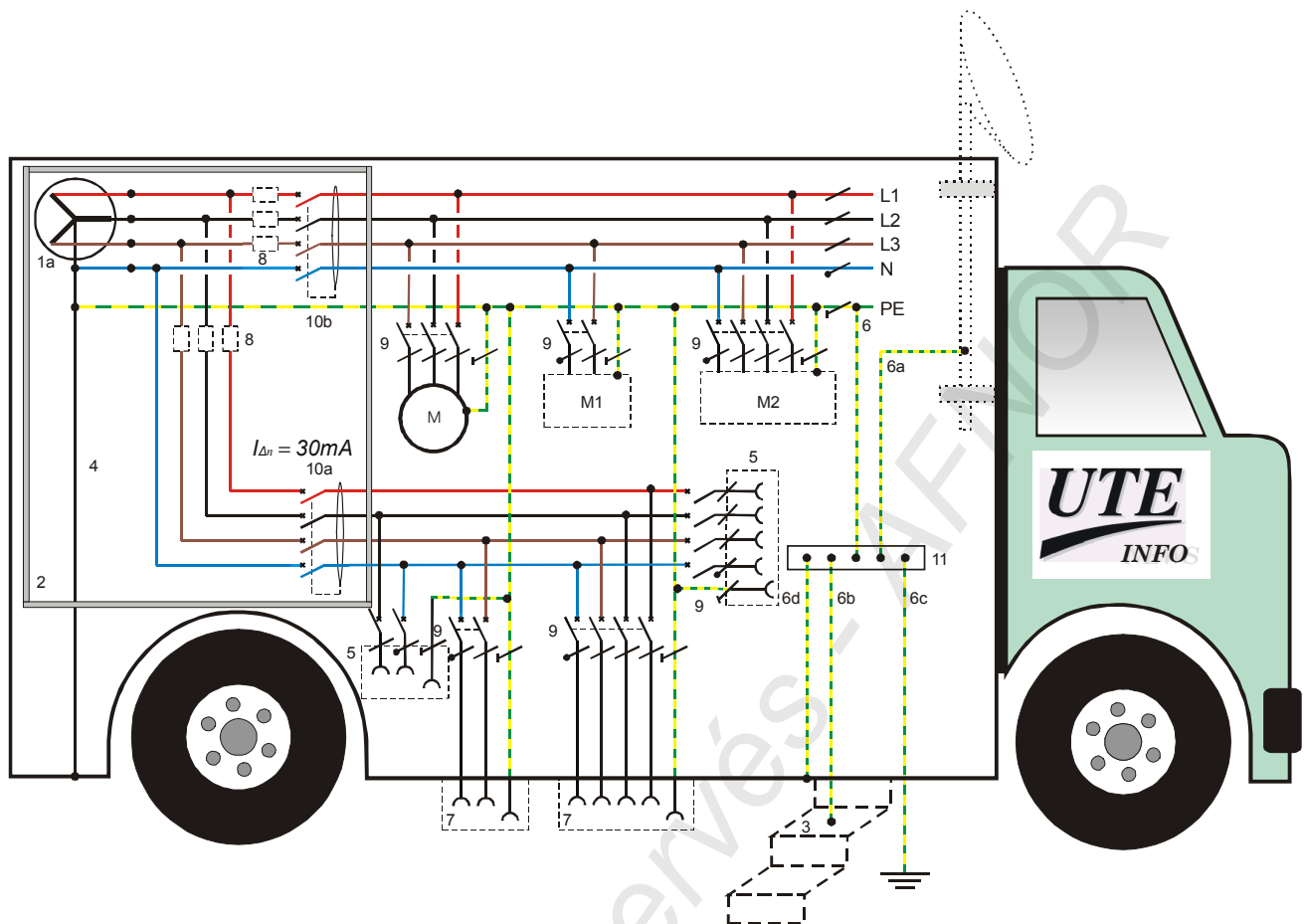


Figure 717A.1 – Exemple d'alimentation par un groupe générateur à basse tension situé à l'intérieur de l'unité, en schéma TN

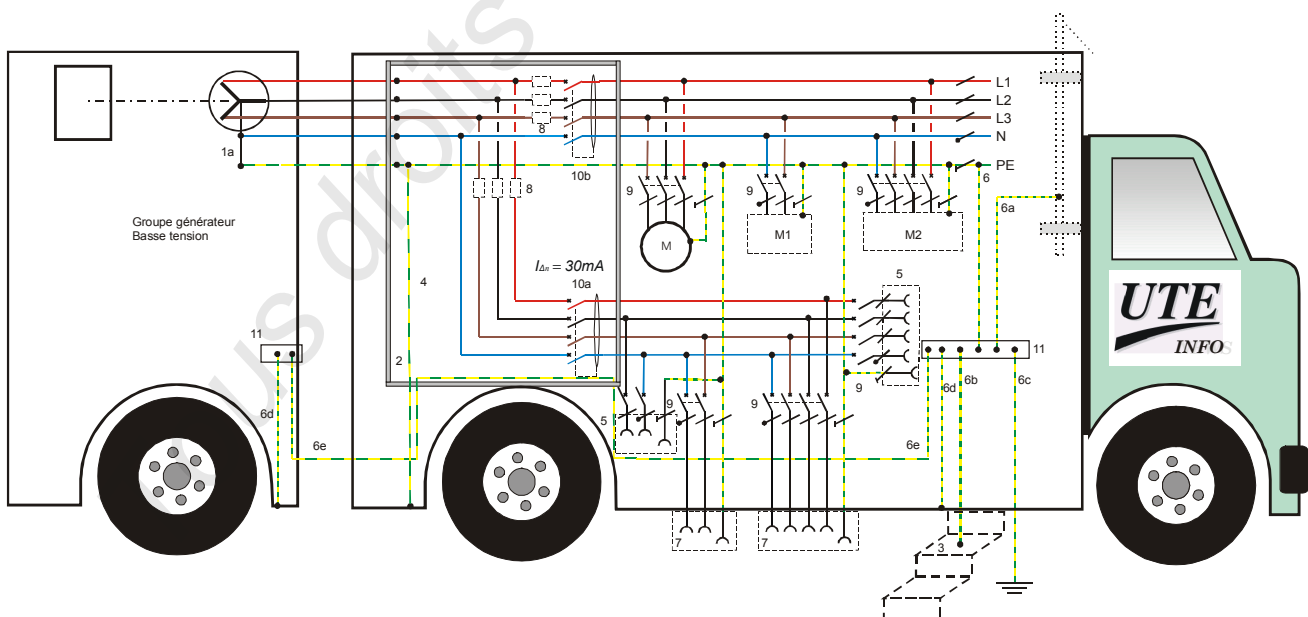


Figure 717A.2 – Exemple d'alimentation par un groupe générateur à basse tension situé à l'extérieur de l'unité en schéma TN

C Légende des figures 717A.1 et 717A.2

- 1a** Alimentation de l'unité par un groupe générateur BT conformément à 717.313 a)
- 2** Isolation de la classe II ou équivalente jusqu'au premier dispositif de protection assurant la coupure automatique de l'alimentation
- 3** Escalier conducteur éventuel
- 4** Connexion du point neutre (ou, s'il n'existe pas, d'un conducteur de phase) à l'enveloppe conductrice de l'unité
- 5** Socles de prises de courant pour utilisation à l'intérieur de l'unité
- 6** Liaison équipotentielle principale conforme à 717.411.3.1.1
 6a pour l'antenne éventuelle ;
 6b pour les marches extérieures conductrices éventuelles en contact avec la terre ;
 6c pour une prise de terre fonctionnelle (si nécessaire) ;
 6d pour l'enveloppe conductrice de l'unité ;
 6e interconnexion des liaisons équipotentielles principales de deux unités ;
- 7** Socles de prises de courant pour l'alimentation de matériels d'utilisation à l'extérieur de l'unité
- 8** Dispositif de protection contre les surintensités, si nécessaire
- 9** Dispositif de protection contre les surintensités (par exemple disjoncteur)
- 10a** DDR de courant différentiel-résiduel assigné au plus égal à 30 mA pour la protection par coupure automatique de l'alimentation de prises de courant ou de circuits utilisés à l'extérieur de l'unité
- 10b** DDR pour la protection par coupure automatique de l'alimentation des circuits utilisés à l'intérieur de l'unité
- 11** Borne ou barre principale de terre
- M** Moteur
- M1 et M2** Matériels électriques divers

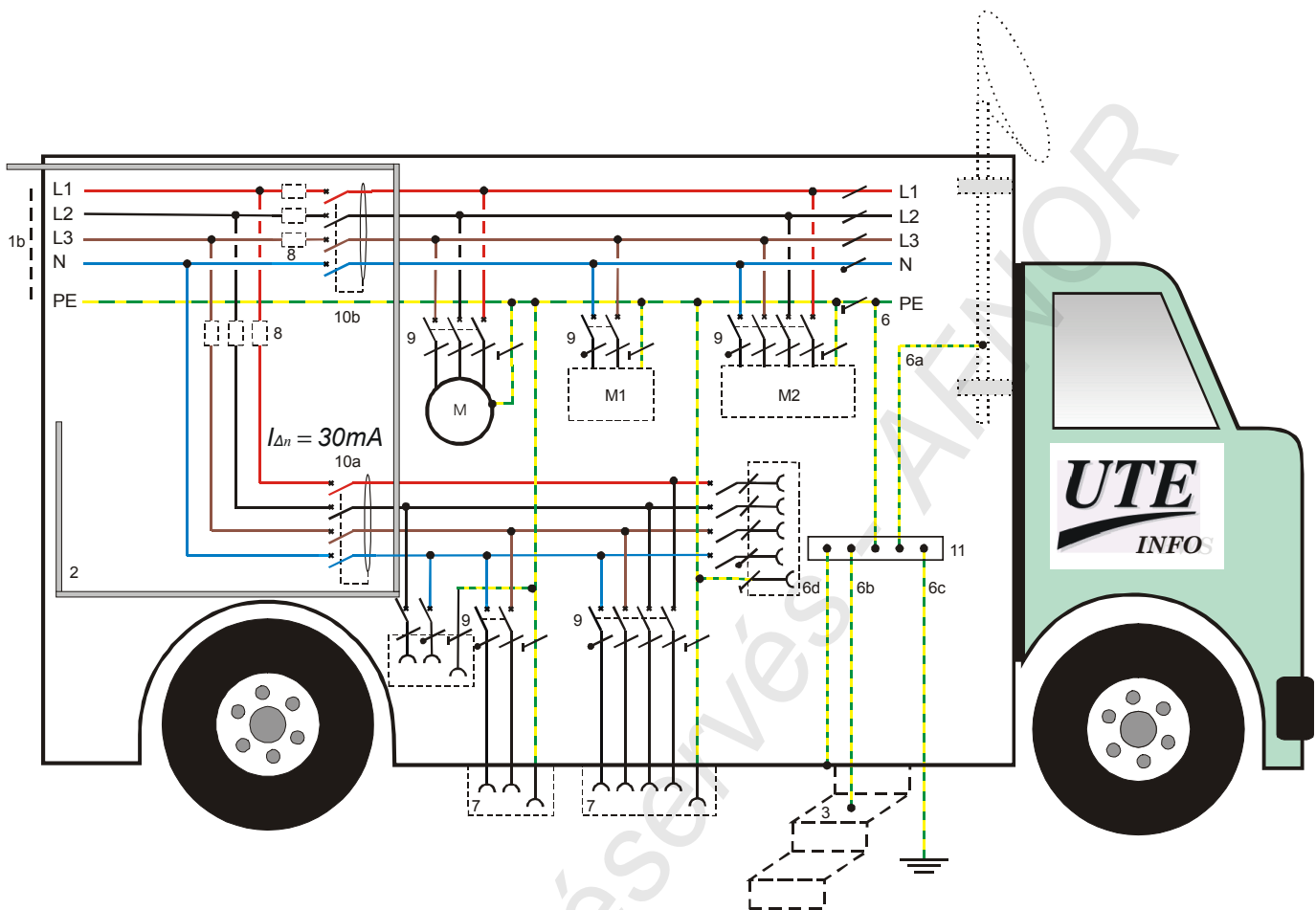


Figure 717B – Exemple d'alimentation par une installation fixe en schéma TN ou TT

C Légende de la figure 717B

- 1b** Alimentation de l'unité par une installation électrique fixe conformément à 717.313 b)
- 2** Isolation de la classe II ou équivalente jusqu'au premier dispositif de protection assurant la coupure automatique de l'alimentation
- 3** Escalier conducteur éventuel
- 5** Socles de prises de courant utilisés à l'intérieur de l'unité
- 6** Liaison équipotentielle principale conforme à 717.411.3.1.1
 6a pour l'antenne éventuelle
 6b pour les marches extérieures conductrices éventuelles en contact avec la terre
 6c pour une prise de terre fonctionnelle (si nécessaire)
 6d pour l'enveloppe conductrice de l'unité
- 7** Socles de prises de courant pour l'alimentation de matériels d'utilisation à l'extérieur de l'unité
- 8** Dispositif de protection contre les surintensités, si nécessaire
- 9** Dispositifs de protection contre les surintensités (par exemple disjoncteur)
- 10a** DDR de courant différentiel-résiduel assigné au plus égal à 30 mA pour la protection par coupure automatique de l'alimentation de prises de courant ou de circuits utilisés à l'extérieur de l'unité
- 10b** DDR pour la protection par coupure automatique de l'alimentation
- 11** Borne ou barre principale de terre
- M** Moteur
- M1 et M2** Matériels électriques divers

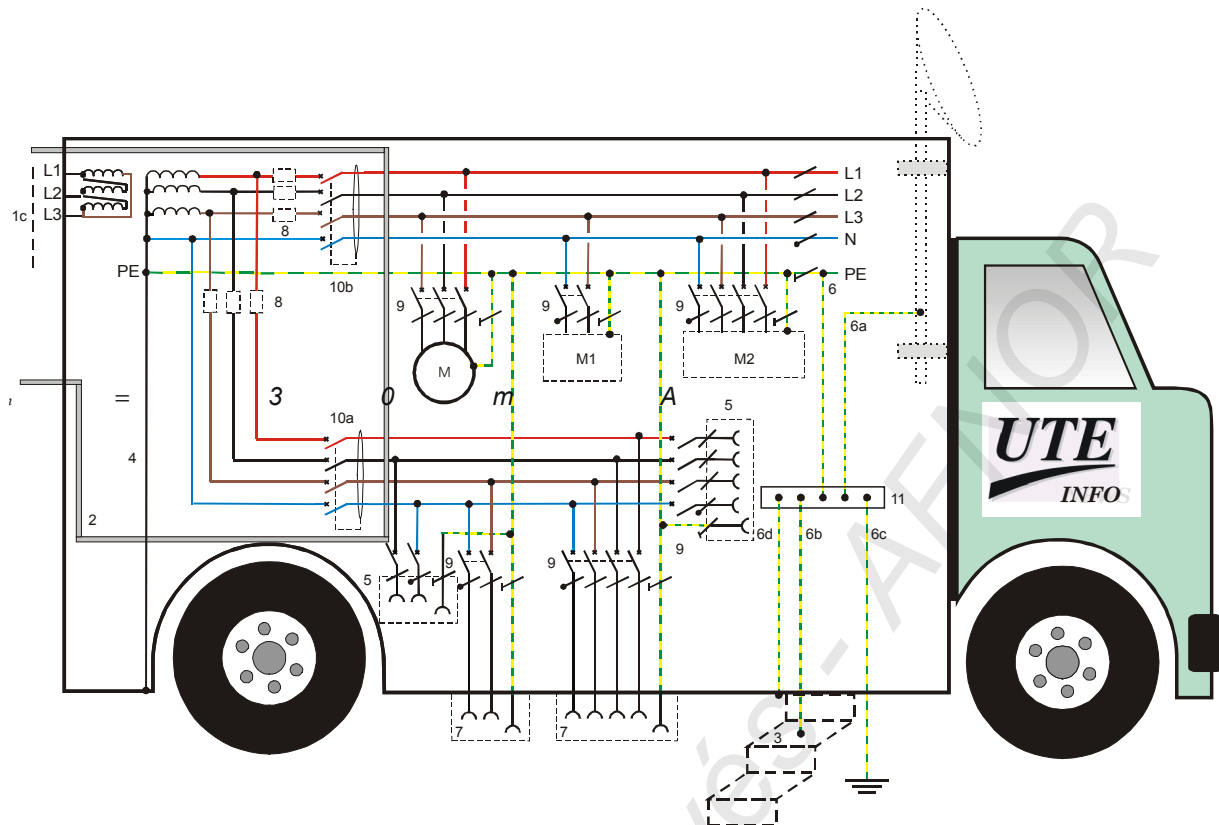


Figure 717C.1 - Exemple d'alimentation par une installation fixe à schéma des liaisons à la terre quelconque, par l'intermédiaire d'un transformateur assurant une séparation simple, le secondaire étant en schéma TN

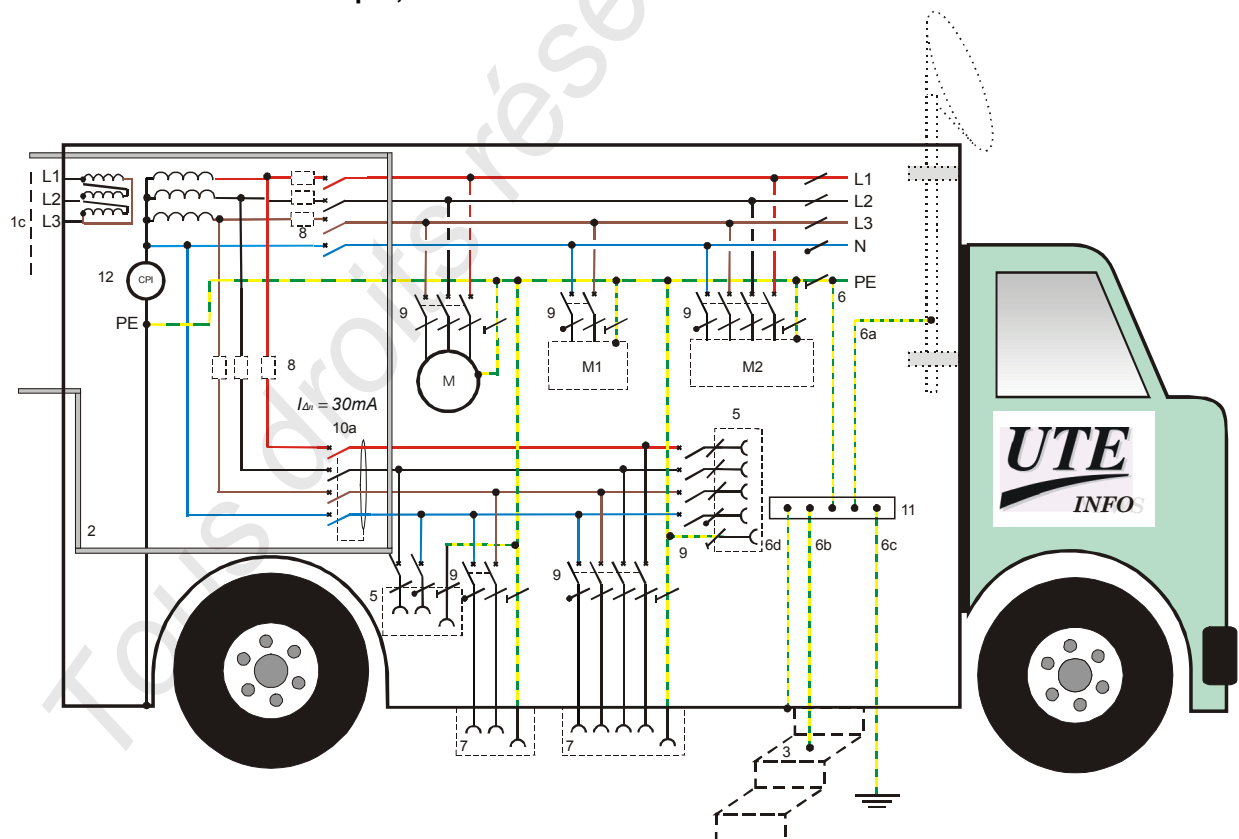


Figure 717C.2 - Exemple d'alimentation par une installation fixe à schéma des liaisons à la terre quelconque, par l'intermédiaire d'un transformateur assurant une séparation simple, le secondaire étant en schéma IT

C	Légende des figures 717C.1 et 717C.2
----------	--------------------------------------

- | | |
|-----------------|--|
| 1c | Alimentation de l'unité par une installation électrique fixe, par l'intermédiaire d'un transformateur à séparation simple conformément à 717.313 c) |
| 2 | Isolation de la classe II ou équivalente jusqu'au premier dispositif de protection assurant la coupure automatique de l'alimentation |
| 3 | Escalier conducteur éventuel |
| 4 | Connexion du point neutre (ou, s'il n'existe pas, d'un conducteur de phase) à l'enveloppe conductrice de l'unité |
| 5 | Socles de prises de courant pour utilisation à l'intérieur de l'unité |
| 6 | Liaison équipotentielle principale conforme à 717.411.3.1.1
6a pour l'antenne éventuelle
6b pour les marches extérieures conductrices éventuelles en contact avec la terre
6c pour une prise de terre fonctionnelle (si nécessaire)
6d pour l'enveloppe conductrice de l'unité |
| 7 | Socles de prises de courant pour l'alimentation de matériels d'utilisation à l'extérieur de l'unité |
| 8 | Dispositif de protection contre les surintensités, si nécessaire |
| 9 | Dispositifs de protection contre les surintensités (par exemple disjoncteur) |
| 10a | DDR de courant différentiel-résiduel assigné au plus égal à 30 mA pour la protection par coupure automatique de l'alimentation de prises de courant ou de circuits utilisés à l'extérieur de l'unité |
| 10b | DDR pour la protection par coupure automatique de l'alimentation |
| 11 | Borne ou barre principale de terre |
| 12 | Contrôleur permanent d'isolement |
| M | Moteur |
| M1 et M2 | Matériels électriques divers |

(Page blanche)

Tous droits réservés - AFNOR

Partie 7-752 – Aires de distribution de carburants liquides

752.1	Domaine d'application	415
752.46	Coupure d'urgence	415
752.51	Emplacements dangereux.....	415
752.52	Canalisations.....	415
752.542	Installation de mise à la terre.....	415
752.55	Autres matériels	416

Les prescriptions de la présente partie complètent, modifient ou remplacent les prescriptions générales des autres parties de la NF C 15-100.

Les numéros suivant le numéro particulier de la partie 7-752 sont ceux des parties, articles ou paragraphes correspondants de la présente norme.

L'absence de référence à une partie, à un article ou à un paragraphe signifie que les prescriptions générales correspondantes sont applicables.

752.1 Domaine d'application

Les prescriptions de la présente partie sont applicables aux installations électriques des aires de distribution des carburants liquides.

Les installations de distribution de liquides inflammables sont généralement des installations classées, le plus souvent soumises à déclaration. De ce fait, elles doivent notamment satisfaire aux prescriptions de l'arrêté-type n°261 bis (n° de nomenclature actuel 1434) relatif au remplissage et à la distribution de liquides inflammables.

752.46 Coupure d'urgence

Un dispositif de coupure d'urgence doit être prévu pour couper l'alimentation de l'aire de distribution des carburants liquides.

752.51 Emplacements dangereux

Conformément à la Directive européenne 1999/92/CE du 16/12/99, le document relatif à la protection contre les explosions établi et tenu à jour par le chef d'établissement mentionne les emplacements dangereux classés en zones.

Toutefois, sont classés obligatoirement en zone 1 les volumes au-dessus du sol et limités :

- a) pour les orifices des bouches de chargement des réservoirs de stockage :
 - par la surface sphérique située à 2 m autour de la bouche si celle-ci est à l'extérieur,
 - par les parois du local si la bouche est située à l'intérieur.
- b) pour les événements :
 - par la surface sphérique située à 2 m autour de l'orifice :
- c) pour les appareils distributeurs :
 - par la surface cylindrique située à « x » mètres autour de l'appareil « x » étant égal à la longueur du flexible de chargement majorée de 1 m et par le plan horizontal tangent au sommet de l'appareil si celui-ci est à l'extérieur, et par le plan horizontal situé à 2 m au-dessus du sommet si celui-ci est situé à l'intérieur.

752.52 Canalisations

Les canalisations doivent être choisies et mises en œuvre conformément aux dispositions des emplacements BE3 (voir 424).

Les canalisations enterrées, à l'exception de celles indispensables au fonctionnement des appareils nécessaires à l'exploitation du stockage, doivent cheminer à une distance du ou des réservoir(s) de stockage supérieure à 0,50 m, comptée en projection sur le plan horizontal.

752.53 Appareillage

Les appareils de protection sont mis en œuvre dans des armoires situées en dehors des emplacements dangereux et des zones de lavage et de graissage.

752.542 Installation de mise à la terre

Pour un même établissement, il ne doit y avoir qu'une seule prise de terre ou un ensemble de prises de terre interconnectées pour assurer la mise à la terre des réservoirs et celle des masses de l'installation électrique.

Les prises de terre sont situées en dehors des volumes situés au-dessous des zones 0 et 1 ; il en est de même pour les circuits de mise à la terre des masses de l'installation.

752.55 Autres matériels

Les appareils de distribution doivent être conformes à la Directive 94/9/CE.

Les autres matériels installés dans les emplacements dangereux doivent répondre aux conditions d'influences externes BE3 (voir 424).

L'appareillage et les foyers lumineux sont placés hors d'atteinte des véhicules, compte tenu du plus grand gabarit admissible.

Il est recommandé que les foyers lumineux respectent en tout point une hauteur libre de 2 mètres.

Cette prescription n'exclut pas l'emploi de foyers de balisage des obstacles ou de cheminement des aires de circulation, sous réserve qu'ils soient protégés convenablement contre les dommages mécaniques (IK07) (512.2.7.1).

Tous droits réservés - AFDROP

(Page blanche)

Tous droits réservés - AFNOR

Partie 7-753 – Équipements de chauffage électrique des locaux

753.1	Domaine d'application et règles communes	419
753.2	Définition	419
753.3	Dossier technique.....	420
753.4	Éléments chauffants pour planchers rayonnants.....	420
753.5	Équipements de chauffage électrique installés en plafond	423
753.6	Chauffage avec émetteurs muraux (convecteur, panneau rayonnant et émetteurs à accumulation).....	424

Les prescriptions de la présente partie complètent, modifient ou remplacent les prescriptions générales des autres parties de la NF C 15-100.

Tous droits réservés - AFNOR

753.1 Domaine d'application et règles communes

La présente partie traite de l'installation :

- des éléments chauffants pour planchers rayonnants ;
- des équipements de chauffage électriques installés en ou au plafond ;
- des appareils de chauffage muraux directs et des appareils de chauffage à accumulation.

753.2 Définition

753.2.1 Eléments chauffants pour planchers rayonnants

- **Elément chauffant**
Elément composé d'un câble ou d'un film souple chauffant, et de sa ou ses liaison(s) froide(s) destinée(s) à relier ce câble ou ce film chauffant au point de connexion à l'installation de l'alimentation.
- **Plancher rayonnant à accumulation**
Chauffage électrique à inertie, à basse température, par le plancher composé d'un élément chauffant enrobé dans une dalle épaisse armée.
- **Plancher rayonnant direct**
Chauffage électrique direct, à basse température, par le plancher composé d'un élément chauffant au-dessus d'un isolant thermique et d'une chape flottante armée de faible épaisseur.

Ce type de chauffage est généralement appelé Plancher Rayonnant Electrique (PRE).

753.2.2 Equipements de chauffage électriques installés en ou au plafond

- **Plafond rayonnant plâtre**
Plafond rapporté en plaque de plâtre spécifique équipé de panneaux chauffants et de panneaux non chauffants.
Le panneau chauffant comprend un élément chauffant collé sous un panneau rigide de laine minérale et équipé d'un cordon et d'une prise spécifique.
Ce type de chauffage est généralement appelé PRP.
- **Plafond rayonnant modulaire**
Plafond suspendu composé d'une association de modules rayonnants et de modules non chauffants préfabriqués en usine:
Un module rayonnant est une unité chauffante préfabriquée se présentant sous la forme d'un panneau sandwich assemblé par collage et composé d'un isolant thermique, d'une sous face décorative, d'un élément chauffant disposé entre l'isolant et la sous face décorative et équipé d'un cordon et d'une prise spécifique.
Ce type de chauffage est généralement appelé PRM.
- **Cassette suspendue rayonnante**
Appareil de chauffage rayonnant pour installation horizontale au plafond dont les parties constituantes sont enfermées dans une enveloppe rigide, et destiné à être fixé ou suspendu au plafond ou être encastré dans un plafond suspendu modulaire.
- **Appareil à réflecteur**
Appareil de chauffage rayonnant comprenant un bâti métallique renfermant un ou plusieurs éléments chauffants à moyenne ou haute température, le rayonnement émis étant renvoyé dans le local par un ou plusieurs réflecteurs.

753.2.3 Emetteur mural direct

- **Convecteur**

Appareil fixé à une paroi verticale, équipé d'une résistance électrique permettant le chauffage du local par convection naturelle de l'air au travers d'une ou plusieurs bouches de sortie.

- **Panneau rayonnant**

Appareil fixé à une paroi verticale, équipé d'une résistance électrique permettant le chauffage du local, principalement par l'échauffement de la face visible de l'appareil.

753.2.4 Emetteur à accumulation

- **Appareil de chauffage à accumulation**

Appareil de chauffage dont la chaleur emmagasinée est obtenue en chargeant un noyau accumulateur, la chaleur pouvant être restituée à tout moment.

753.3 Dossier technique

Dans le cas de chauffage par plancher rayonnant ou par équipements installés en plafond, un dossier technique doit contenir, selon le cas, les indications suivantes :

- le type d'éléments chauffants ;
- la tension assignée ;
- la résistance assignée ;
- le nombre d'éléments chauffants installés ;
- la longueur / zone des éléments chauffants ;
- les caractéristiques relatives aux conducteurs, écrans ;
- la densité de puissance par surface ;
- les zones installées / chauffées ;
- la disposition des éléments chauffants ;
- l'emplacement des éléments chauffants ;
- l'emplacement des boîtes de jonction ;
- le courant assigné des dispositifs de protection contre les surintensités ;
- le courant assigné des dispositifs différentiels.

753.4 Eléments chauffants pour planchers rayonnants

753.4.1 Protection contre les courants de défaut

753.4.1.1 Les équipements de chauffage électrique comportant des éléments chauffants isolés, avec armure, gaine ou autre revêtement métallique mis à la terre doivent être protégés par des dispositifs à courant différentiel-résiduel de courant différentiel-résiduel assigné au plus égal à 500 mA. Dans le cas où l'installation est réalisée en schéma IT, l'impédance du contrôleur permanent d'isolement (CPI) et les caractéristiques des dispositifs à courant différentiel-résiduel doivent être choisies de manière à assurer la coupure lors de l'apparition du premier défaut à la masse ou à la terre.

Quel que soit le schéma des liaisons à la terre, la coupure au premier défaut réalisée par le dispositif de protection ayant un courant différentiel-résiduel assigné au plus égal à 500 mA a pour but d'éviter la destruction des revêtements métalliques par la circulation de courants de défaut de valeur importante pendant une trop longue durée.

753.4.1.2 Les équipements de chauffage comportant des conducteurs isolés, sans armure, gaine ou autre revêtement métallique doivent être protégés par des dispositifs à courant différentiel-résiduel de courant différentiel-résiduel assigné au plus égal à 30 mA, chaque DDR 30 mA étant prévu pour une puissance assignée des éléments chauffants au plus égale à 13 kW (400 V) ou 7,5 kW (230 V).

Dans le cas d'une installation triphasée, il est recommandé de mettre en œuvre un dispositif différentiel par circuit à deux conducteurs actifs.

Exemples de raccordement :

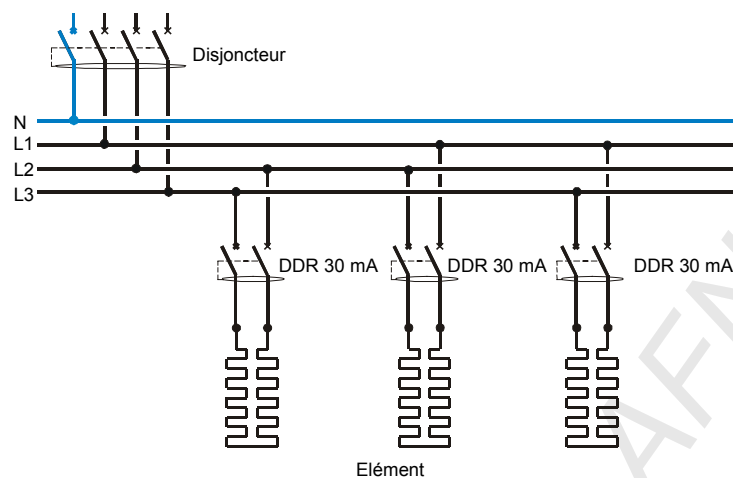


Figure 753A – Exemple de protection d'une installation triphasée : alimentation entre phases

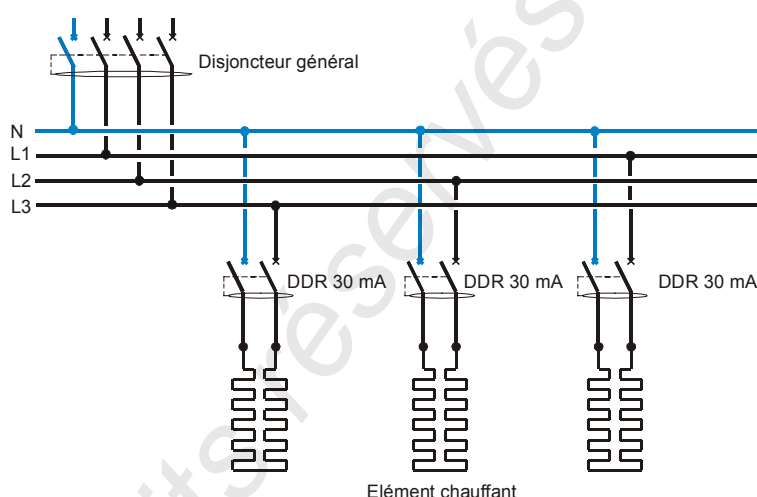


Figure 753B – Exemple de protection d'une installation triphasée : alimentation entre phase et neutre

753.4.1.3 L'armure, la gaine ou le revêtement métallique de tout élément chauffant lorsqu'il existe, doit être relié à chaque extrémité au conducteur de protection du circuit d'alimentation.

Le conducteur de protection a la même section que les conducteurs d'alimentation.

753.4.1.4 Des éléments électriques chauffants noyés dans le sol, destinés au chauffage d'un local ou emplacement autre que AD1, peuvent être installés sous réserve qu'ils soient recouverts d'un grillage métallique mis à la terre ou comportent un revêtement métallique mis à la terre.

753.4.1.5 Des conducteurs nus ou légèrement isolés incorporés dans un matériau ou dans le plancher, pour le chauffage de celui-ci, sont admis à condition que la source soit TBTS (414.4) et que la plus grande tension entre parties actives ou entre parties actives et la terre, ne soit pas supérieure à 25 V en courant alternatif ou 60 V en courant continu.

Par conducteurs légèrement isolés, il faut entendre des conducteurs possédant un revêtement en matériau non conducteur destiné à assurer une protection contre la corrosion chimique ou électrochimique ou une protection mécanique, mais pour lequel aucune caractéristique électrique n'est exigée. C'est pourquoi, du point de vue de la protection contre les chocs électriques, de tels conducteurs sont considérés comme des conducteurs nus.

753.4.2 Protection contre les surintensités

Si la protection contre les surintensités des circuits d'alimentation des éléments chauffants est assurée par des fusibles, ceux-ci doivent être du type gG conforme à la norme en vigueur ⁽¹⁾ et non des fusibles domestiques. Dans les locaux d'habitation, seuls les disjoncteurs sont autorisés.

Dans le cas de plancher à accumulation ou direct équipé de câbles autorégulants, les intensités annoncées par le constructeur de câbles doivent être majorées de 30 % pour tenir compte principalement des mises sous tension à froid.

En outre, le courant assigné des dispositifs de protection doit tenir compte des températures pouvant être atteintes tant dans les gaines d'alimentation du chauffage qu'à l'intérieur des armoires ou coffrets.

Le tableau ci-dessous, relatif aux planchers à accumulation ou directs équipés de câbles autorégulants, prend en compte les dispositions précédentes pour le choix des dispositifs de protection.

Tableau 753A – Protection contre les surintensités dans le cas de plancher à accumulation ou direct équipé de câbles autorégulants

Puissance maximale annoncée par le constructeur (W)		Courant assigné du dispositif de protection (A)		Section minimale des conducteurs d'alimentation (mm ²)
230 V	400 V	Fusibles gG	Disjoncteur	Cuivre
1 700	3 000	16	16	1,5
3 400	6 000	25	25	2,5
4 200	7 300	32	32	4
5 400	9 300	40	40	6
7 500	13 000	50	50	10

Les sections minimales indiquées dans le tableau ci-dessus sont calculées en fonction du courant d'emploi correspondant à la puissance maximale annoncée par le constructeur majorée de 30 %. Les courants assignés des dispositifs de protection ont été déterminés en tenant compte des conditions exposées au-dessus du tableau ; de ce fait, ces dispositifs ne protègent les circuits d'alimentation que contre les courts-circuits.

Dans le cas d'autres planchers, les règles de la **partie 43** sont applicables.

753.4.3 Mise en œuvre des éléments chauffants

Les éléments chauffants doivent satisfaire aux normes en vigueur ⁽²⁾.

Les éléments de chauffage destinés à être noyés dans un plancher en béton ou autre matériau analogue doivent être IPX7.

Leur mise en œuvre doit satisfaire à la norme NF P 52-302-1 (ex DTU 65.7), au Cahier des Prescriptions Techniques communes (CPT PRE 06/96 et ses additifs) et à l'avis technique du procédé.

(1) NF C 63-213

(2)) C 32-330 ; UTE C 73-999

L'installateur doit informer les autres corps de métiers qu'aucun moyen de fixation pénétrant tel que vis pour arrêt de porte ne doit être utilisé dans des zones où des systèmes de chauffage sont mis en œuvre.

Dans le cas d'établissements recevant du public (ERP), Il convient d'appliquer en outre les dispositions du règlement de sécurité des ERP.

753.5 Equipements de chauffage électrique installés en plafond

753.5.1 Protection contre les courants de défaut

Les circuits alimentant les équipements de chauffage plafond rayonnant plâtre (PRP) ou plafond rayonnant modulaire (PRM) doivent être :

- soit alimentés en TBTS ou TBTP et répondre aux prescriptions du paragraphe 414.4 ;
- soit protégés par des dispositifs à courant différentiel-résiduel (voir 531.2) de courant différentiel-résiduel assigné au plus égal à 30 mA, chaque DDR 30 mA étant prévu pour une puissance assignée des éléments chauffants au plus égale à 13 kW (400 V) ou 7,5 kW (230 V).

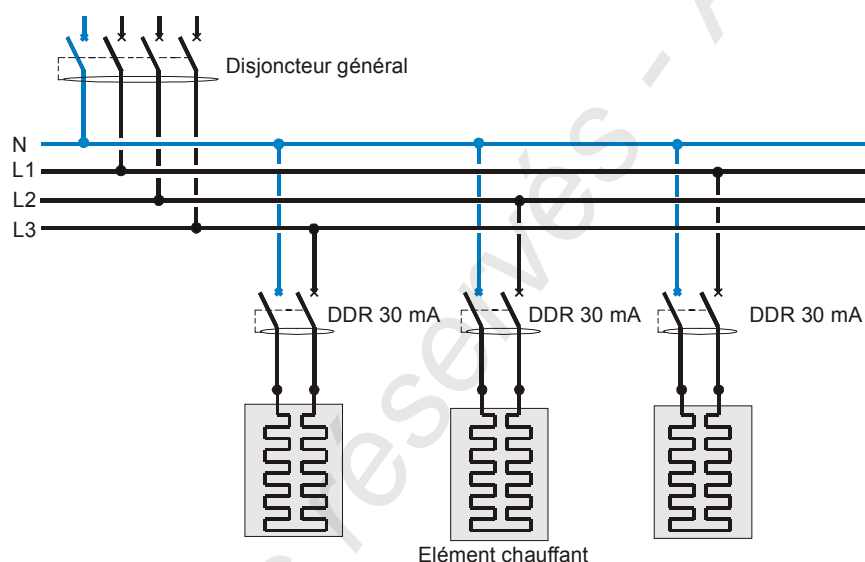


Figure 753C – Exemple de protection d'une installation triphasée : alimentation entre phases et neutre

Si l'équipement de chauffage est protégé par un écran ou une grille métallique, et qu'il n'est pas de classe II, l'écran ou la grille métallique doivent être mis à la terre.

Lorsque les appareils à réflecteurs et les cassettes rayonnantes ne sont pas de classe I, les circuits les alimentant sont protégés par des DDR (voir 531.2) de courant différentiel-résiduel assigné au plus égal à 30 mA, chaque DDR 30 mA étant prévu pour une puissance assignée des éléments chauffants au plus égale à 13 kW (400 V) ou 7,5 kW (230 V).

753.5.2 Mise en œuvre des équipements de plafond rayonnant plâtre ou modulaire

Les émetteurs doivent satisfaire aux normes et guides en vigueur ⁽³⁾.

Leur mise en œuvre doit satisfaire au cahier des prescriptions techniques communes (CPT PEC 12/33), aux cahiers des prescriptions techniques (PT PRM 10/97) et à l'avis technique du procédé.

Dans le cas d'établissements recevant du public (ERP), Il convient d'appliquer en outre les dispositions du règlement ERP.

(3) UTE C 73-999 pour les plafonds rayonnants (PRP et PRM) ; NF EN 60335-2 -30 (C 73-830) pour les appareils à réflecteur et cassettes rayonnantes

753.6 Chauffage avec émetteurs muraux (convecteur, panneau rayonnant et émetteurs à accumulation)

753.6.1 Généralités

Les appareils ou équipements de chauffage sont répartis sur des circuits terminaux spécifiques.

Le règlement de sécurité des ERP impose que les appareils de chauffage des écoles maternelles ne soient pas directement accessibles si leur température de surface est supérieure à 60 °C en régime normal.

753.6.2 Sectionnement

Dans le cas de chauffage avec fil pilote, le sectionnement du fil pilote doit être prévu.

Ce sectionnement est réalisé à l'origine de chacun des circuits de chauffage par un dispositif de sectionnement associé au dispositif de protection.

Cependant, il est admis de prévoir un sectionnement général du fil pilote :

- *soit par un dispositif de sectionnement associé à un interrupteur général du chauffage ;*
- *soit par un dispositif de sectionnement indépendant, le dispositif de protection dédié à la gestion d'énergie pouvant remplir cette fonction.*

Lorsque le sectionnement du fil pilote est indépendant, un marquage doit être disposé sur le tableau de répartition et à l'intérieur de la boîte de connexion de l'équipement de chauffage « Attention, fil pilote à sectionner ».

(Page blanche)

Tous droits réservés - AFNOR

Partie 7-771 – Locaux d’habitation

771.11	Domaine d'application	427
771.14	Alimentation	427
771.443	Protection contre les surtensions d'origine atmosphérique (parafoudre).....	432
771.46	Sectionnement et commande.....	433
771.462	Sectionnement.....	433
771.463	Coupure d'urgence	433
771.465	Commande	433
771.514	Identification des circuits	434
771.524	Section des conducteurs.....	434
771.533	Dispositifs de protection contre les surintensités.....	437
771.558	Panneaux de contrôle, tableaux de répartition et de communication - Gaine technique logement (GTL)	438
Annexe A	– (normative) – Niveaux céramiques en France et dans les DOM.....	449
Annexe B	– (normative) – Installations électriques alimentées par une source d'énergie autonome de faible puissance (≤ 6 kVA), non raccordées au réseau	450
Annexe C	– (informative) – Exemple de lettre pour sensibiliser les différents acteurs à leurs responsabilités.	451
Annexe D	– (informative) – Système de gestion ou appareillage utilisant les informations délivrées sur le circuit de téléinformation du compteur électronique du distributeur.....	452

Les prescriptions de la présente partie complètent, modifient ou remplacent les prescriptions générales des autres parties de la NF C 15-100.

Les numéros suivant le numéro particulier de la partie 7-771 sont ceux des parties, articles ou paragraphes correspondants de la présente norme.

L'absence de référence à une partie, à un article ou à un paragraphe signifie que les prescriptions générales correspondantes sont applicables.

771.11 Domaine d'application

La présente partie s'applique aux installations électriques des locaux privatifs à usage d'habitation.

En plus des règles de la présente partie, d'autres parties du titre 7 sont également applicables aux locaux à usage d'habitation, telles que :

- *la partie 7-701 pour les locaux contenant une baignoire ou une douche ;*
- *la partie 7-702 pour les piscines privées ;*
- *la partie 7-703 pour les saunas ;*
- *la partie 7-753 pour les équipements de chauffage électrique.*

Elle ne s'applique pas aux installations électriques des services généraux et parties communes des bâtiments collectifs à usage d'habitation auxquels sont applicables les règles des titres 1 à 6 de la présente norme, les règles de la partie 7-772 et éventuellement d'autres parties du titre 7.

Les bureaux et locaux professionnels intégrés aux logements sont en principe soumis aux dispositions du décret du 14 novembre 1988 relatif à la protection des travailleurs dans les établissements qui mettent en œuvre des courants électriques.

Pour les installations électriques alimentées par une source d'énergie autonome (photovoltaïque, éolienne, etc.) de faible puissance (≤ 6 kVA) non raccordées au réseau, se reporter à l'annexe B.

771.14 Alimentation

Les installations des locaux à usage d'habitation sont généralement alimentées par un réseau de distribution publique à basse tension selon le schéma TT et sous une tension de 230 volts en monophasé ou 230/400 volts en triphasé.

Dans certains cas, ces installations peuvent être raccordées à une installation alimentée par un poste de transformation privé selon un schéma qui peut être TT, TN ou IT.

Lorsque l'installation est raccordée à une installation réalisée en schéma TN, l'installation des locaux à usage d'habitation est réalisée suivant le schéma TN-S.

771.314.2 Circuits terminaux

Une installation électrique doit pouvoir présenter un nombre suffisant de points d'utilisation pour assurer les besoins normaux des usagers, à savoir au minimum :

771.314.2.1 Socles de prise de courant

- pour une chambre, trois socles de prise de courant 16 A + T, répartis en périphérie ;
- pour le séjour, un socle de prise de courant 16 A + T par tranche de 4 m² de surface, répartis en périphérie avec un minimum de cinq socles ;

Ainsi, pour un séjour de 27 m², il est nécessaire de prévoir 7 socles.

- Pour une cuisine, six socles de prise de courant 16 A + T non spécialisés dont quatre sont à répartir au-dessus du (ou des) plan(s) de travail. Ces socles ne sont installés ni au-dessus du bac d'un évier, ni au-dessus des feux ou plaques de cuisson ;

Toutefois, l'exception est admise pour un socle supplémentaire au-dessus des plaques de cuisson sous condition que ce socle soit identifié pour la hotte et qu'il soit placé au minimum à 1,80 m du sol fini.

Dans le cas particulier des cuisines de surface inférieure ou égale à 4 m², il est admis de ne prévoir que trois socles de prise de courant.

Lorsque les plaques de cuisson et l'évier sont disposés de manière à laisser plusieurs surfaces de travail, les socles de prise de courant sont répartis au mieux pour éviter la circulation des câbles des appareils ménagers au-dessus de l'évier ou de la plaque de cuisson.

- Un socle de prise de courant 16 A + T au moins dans les autres locaux d'une surface supérieure à 4 m² et les circulations. Cette disposition n'est pas obligatoire pour les WC et les annexes non attenantes telles que garages, abris de jardin, etc.

Le nombre de socles de prise de courant 16 A alimentés par un même circuit est limité à :

- 5 lorsque la section des conducteurs du circuit est de 1,5 mm² ; ou
- 8 lorsque la section des conducteurs du circuit est de 2,5 mm².

Lorsque des socles de prise de courant sont montés dans un même boîtier, ils sont décomptés selon le tableau 771A.

Tableau 771A – Décompte des socles de prise de courant

Nombre de socles par boîtier	1	2	3	4	>4
Nombre de socles décomptés	1	1	2	2	3

Ce tableau ne s'applique pas aux socles de prise de courant commandés pour lesquels chaque socle est compté comme un point d'utilisation.

771.314.2.2 Circuits spécialisés

Chaque appareil électroménager de forte puissance doit être alimenté par un circuit spécialisé.

Quatre circuits spécialisés au moins doivent être prévus :

- un circuit spécialisé pour l'alimentation de la cuisinière ou de la plaque de cuisson seule (boîte de connexion ou socle de prise de courant 32 A en monophasé ou 20 A en triphasé) ;
- trois circuits spécialisés 16 A au moins en prévision de l'alimentation d'appareils du type :
 - lave-linge,
 - lave-vaisselle,

Il convient d'installer les socles de prises de courant spécialisés destinés au lave-vaisselle et au lave-linge à proximité des arrivées et évacuations d'eau nécessaires à ces appareils.

- sèche-linge,
- four,
- congélateur.

Lorsque l'emplacement du congélateur est défini, il convient de prévoir un circuit spécialisé soit protégé par DDR 30 mA, de préférence à immunité renforcée (voir 531.2.1.4) spécifique à ce circuit, soit alimenté par un transformateur de séparation, afin de pallier les conséquences sanitaires sur les aliments consécutives à des coupures indésirables. Il est recommandé dans ce cas-là de rajouter un système d'alarme, surtout si le congélateur est situé en dehors de la zone de vie.

Dans le cas particulier des logements de type T1, il est admis d'adapter le nombre de prises spécialisées en fonction de l'équipement spécialisé fourni avec le logement. Si cet équipement n'est pas fourni, trois circuits spécialisés au moins sont prévus (un circuit 32 A et deux circuits 16 A).

D'autres circuits spécialisés sont à mettre en œuvre, par exemple pour chacune des applications suivantes lorsqu'elles sont prévues :

- chauffe-eau électrique,
- chaudière et ses auxiliaires,
- pompe à chaleur,
- climatisation,
- appareil de chauffage de salle de bain,
- piscine,
- circuits extérieurs (alimentant une ou plusieurs utilisations non attenantes au bâtiment, par exemple éclairage, portail automatique, etc.),

En effet les circuits extérieurs sont soumis à des risques plus importants dus aux conditions d'environnement plus sévères, leur mise hors service ne doit pas affecter les circuits internes avec les conséquences citées ci dessus (mise dans l'obscurité par exemple).

- fonctions d'automatismes domestiques (alarmes, contrôles, etc.),
- VMC lorsqu'elle n'est pas collective.

771.314.2.3 Eclairage

Chaque local doit comporter au minimum un point d'éclairage alimenté par un circuit d'éclairage.

- a) Dans les chambres, séjours et cuisines, ce point d'éclairage doit être placé en plafond.

S'il n'est pas utilisé, un point d'éclairage pourra être complètement dissimulé.

Le point d'éclairage peut être complété par une ou plusieurs appliques ou un ou plusieurs socles de prise de courant commandés ne se substituant pas aux socles spécialisés et non spécialisés.

Dans le cas de rénovation totale ou lorsque des impossibilités techniques ne permettent pas la réalisation de points d'éclairage placés en plafond, l'éclairage du local peut être réalisé par deux points en applique ou par deux socles de prise de courant commandés.

- b) Dans les toilettes, les salles de bain, les circulations et les autres locaux, ce point d'éclairage doit être placé soit au plafond, soit en applique.

Sont exclus les placards et autres emplacements dans lesquels il n'est pas prévu de pénétrer.

Ces dispositions ne sont pas obligatoires pour les annexes non attenantes telles que garages, abris de jardin, etc.

Le nombre de points d'éclairage alimentés par un même circuit est limité à huit.

Le nombre de circuits d'éclairage doit être au moins égal à deux dans les logements de surface supérieure à 35 m².

Dans le cas de spots ou de bandeaux lumineux, on compte un point d'éclairage par tranche de 300 VA dans la même pièce.

Chaque point d'éclairage équipé d'un socle DCL (Dispositif de Connexion pour Luminaire) destiné à alimenter un luminaire suivant l'article 559.1.1 doit être pourvu soit d'une douille DCL munie d'une fiche récupérable 2P+T pour la connexion ultérieure d'un luminaire, soit d'un luminaire équipé d'une fiche DCL.

L'ensemble socle et fiche DCL évite les dommages causés aux conducteurs à l'occasion des différents changements d'occupants ou de luminaires, qui se traduisent à terme par une impossibilité de raccordement, sauf à exercer des tractions nuisibles sur les dits conducteurs ou à réaliser des épissures.

771.314.2.4 Points d'utilisation extérieurs

Afin d'assurer les besoins normaux des usagers, une installation électrique doit présenter un nombre minimal de points d'utilisation dans le domaine privatif extérieur attenants au bâtiment, à savoir :

- un point d'éclairage par entrée principale ou de service ;

Ce point d'éclairage peut être alimenté depuis un circuit d'éclairage intérieur.

- des points d'alimentation de stores « bannes » électriques s'ils sont prévus.

Lorsqu'un socle de prise de courant 16 A, 2P+T est installé à l'extérieur, il est conseillé de placer à l'intérieur du logement un dispositif de mise hors tension couplé à un voyant de présence tension.

771.314.2.5 Appareils de chauffage

Les appareils ou équipements de chauffage sont répartis sur des circuits terminaux distincts de telle façon que la puissance de chaque circuit ne soit pas supérieure aux valeurs données dans les tableaux 771B et 771C.

Le tableau s'applique à tous les systèmes de chauffage autres que les planchers à accumulation ou directs équipés de câbles autorégulants pour lesquels un tableau est donné dans la partie 7-753.

Tableau 771B – Protection par disjoncteurs

Puissance maximale (W)		Courant assigné maximal du dispositif de protection (A)	Section minimale des conducteurs (mm ²)
230 V	400 V	Disjoncteur	Cuivre
2 250	4 000	10	1,5
4 500	8 000	20	2,5
5 750		25	4
7 250		32	6

Tableau 771C – Protection par fusibles

Puissance maximale (W)		Courant assigné maximal du dispositif de protection (A)	Section minimale des conducteurs (mm ²)
230 V	400 V	Fusible	Cuivre
2 250	4 000	10	1,5
3 500	6 400	16	2,5
4 500	8 000	20	4
7 250		25	6

Dans certains bâtiments, le chauffage est assuré par des appareils alimentés par l'installation électrique des services généraux. Les circuits alimentant ces appareils sont alors réalisés et protégés conformément aux dispositions indiquées dans le guide UTE C 15-755.

771.411.3 Prescriptions pour la protection contre les contacts indirects**771.411.3.2 Coupure automatique de l'alimentation**

La résistance de la prise de terre à laquelle sont reliées les masses de l'installation doit être au plus égale à 100 ohms.

En général, la distribution publique à basse tension est prévue en France pour des installations alimentées suivant le schéma TT et la règle du présent paragraphe est conforme à celles des paragraphes 411.5.3 et 531.2.4.2.2.

Lorsque la valeur de prise de terre, même après essai d'amélioration, reste supérieure à 100 ohms en raison par exemple de la nature du terrain, il y a lieu de protéger l'installation par des dispositifs de courant différentiel-résiduel assigné inférieur à 500 mA (voir tableau 53B). Si en particulier, la résistance de la prise de terre est supérieure à 500 ohms, des DDR à courant différentiel-résiduel assigné au plus égal à 30 mA sont nécessaires (voir 531.2.5.2)

Les dispositifs différentiels à sensibilité réglable ne doivent pas être utilisés dans les installations à usage domestique, à moins que le courant différentiel le plus élevé ne satisfasse aux conditions de l'article 531.2.4.2.2

La protection des personnes ne serait pas assurée pour certains réglages du dispositif différentiel.

Lorsque l'appareil général de commande et de protection placé à l'origine de l'installation comporte la fonction différentielle moyenne sensibilité, cette protection est de type S et son courant différentiel-résiduel assigné est au plus égal à 500 mA conformément aux règles de la NF C 14-100.

Lorsque l'appareil général de commande et de protection placé à l'origine de l'installation ne comporte pas de fonction différentielle de moyenne sensibilité, il est rappelé que la partie d'installation comprise entre le dispositif général de commande et de protection et le ou les dispositifs différentiels assurant la protection contre les contacts indirects doit être réalisée en classe II.

Dans le cas particulier où un DDR de moyenne sensibilité est installé entre l'appareil général de commande et de protection ne comprenant pas de protection différentielle, et le ou les DDR 30 mA, ce DDR doit être de type S et de courant différentiel-résiduel assigné au plus égal à 500 mA.

Les dispositifs de protection à courant différentiel-résiduel de courant différentiel-résiduel 30 mA doivent protéger tous les circuits, individuellement ou par groupes de circuits.

Dans le cas d'une rénovation totale d'un appartement situé dans un immeuble dépourvu d'installation de mise à la terre (prise de terre, liaison équipotentielle, conducteur principal de protection) et dans l'attente de la réalisation de celle-ci, les mesures compensatoires suivantes doivent être respectées :

- Réalisation d'une liaison équipotentielle locale dans la cuisine.
Les règles de mise en œuvre sont celles définies pour les locaux recevant une baignoire ou une douche (voir partie 7-701).

Les liaisons équipotentielles locales de la cuisine et de la salle d'eau ainsi que tous les conducteurs de protection de l'installation sont connectés au tableau de répartition.

- Protection de l'ensemble de l'installation par dispositifs DR de courant différentiel résiduel assigné au plus égal à 30 mA dont le nombre et le courant assigné sont définis dans le **tableau 771E**.

L'utilisateur doit être mis en garde contre les dangers dus à la non-continuité de terre (apposer une étiquette autocollante sur le tableau électrique), voir **annexe C**.

771.411.3.3 Tous les circuits doivent comporter un conducteur de protection. Ces conducteurs de protection doivent être reliés :

- d'une part à la borne principale de terre de l'installation (voir 542.4) ;
- d'autre part aux contacts de terre des socles de prise de courant et aux bornes de terre des appareils de la classe I.

Les socles de prise de courant doivent comporter un contact de terre, à moins d'être alimentés par l'intermédiaire d'un transformateur de séparation conformément aux règles de l'article 413.

La présence d'un conducteur de protection dans tous les circuits ne s'oppose pas à l'emploi de matériels d'utilisation de la classe II.

Pour les matériels fixes de classe II, le conducteur de protection n'est pas raccordé. Pour les autres matériels, alimentés par prise de courant, les appareils de classe II sont munis d'une fiche 2P qui échappe au contact de terre du socle de prise de courant.

771.443 Protection contre les surtensions d'origine atmosphérique (parafoudre)

Les conditions dans lesquelles les parafoudres doivent être mis en œuvre sont définies en 443.

Le tableau 771D ci-dessous résume ces conditions.

Tableau 771D – Conditions de mise en œuvre des parafoudres

Alimentation du bâtiment	Niveau kéraunique (Nk)	
	Nk ≤ 25 (AQ1)	Nk > 25 (AQ2)
Bâtiment équipé d'un paratonnerre	Obligatoire	Obligatoire
Alimentation BT par une ligne entièrement ou partiellement aérienne ⁽¹⁾	Non obligatoire	Obligatoire ⁽²⁾
Alimentation BT par une ligne entièrement souterraine	Non obligatoire	Non obligatoire
<p>⁽¹⁾ Cette disposition n'est pas applicable lorsque les lignes aériennes sont constituées de conducteurs isolés avec écran métallique relié à la terre ou comportant un conducteur relié à la terre.</p> <p>⁽²⁾ Toutefois, l'absence d'un parafoudre est admise si elle est justifiée par l'analyse du risque définie dans le guide UTE C 15-443.</p>		

Lorsque le parafoudre n'est pas obligatoire, une analyse du risque peut être effectuée qui, si le coût des matériels mis en œuvre et leur indisponibilité sont vitaux dans l'installation, pourra le justifier.

Lorsqu'un parafoudre est mis en œuvre sur le circuit de puissance, il est recommandé d'en installer aussi sur le circuit de communication (voir analyse du risque dans le guide UTE C 15-443).

Lorsque des parafoudres sont mis en œuvre dans des réseaux de communication, ils doivent être reliés à la prise de terre des masses de l'installation.

L'annexe A donne les densités de foudroiement en France et dans les DOM.

771.46 Sectionnement et commande

771.462 Sectionnement

771.462.1 Sectionnement à l'origine des circuits

Tout circuit doit posséder à son origine un dispositif de sectionnement sur tous les conducteurs actifs, y compris le conducteur neutre.

771.462.2 Sectionnement du fil pilote des installations individuelles de chauffage électrique

Dans le cas de chauffage avec fil pilote, le sectionnement du fil pilote doit être prévu.

Ce sectionnement est réalisé à l'origine de chacun des circuits de chauffage par un dispositif de sectionnement associé au dispositif de protection.

Cependant, il est admis de prévoir un sectionnement général du fil pilote :

- *soit par un dispositif de sectionnement associé à un interrupteur général du chauffage ;*
- *soit par un dispositif de sectionnement indépendant ; le dispositif de protection dédié à la gestion d'énergie pouvant remplir cette fonction.*

Lorsque le sectionnement du fil pilote est indépendant, un marquage doit être disposé sur le tableau de répartition et à l'intérieur de la boîte de connexion de l'équipement de chauffage « Attention, fil pilote à sectionner ».

771.463 Coupure d'urgence

Le dispositif général de commande et de protection (AGCP) prévu à l'origine de l'installation peut assurer les fonctions de coupure d'urgence définies en 463 s'il est situé à l'intérieur des locaux d'habitation.

S'il est situé dans un garage ou un local annexe, il doit exister un accès direct entre ce local et le logement.

Dans le cas contraire, un autre dispositif à action directe assurant les fonctions de coupure en charge et de sectionnement doit être placé à l'intérieur du logement (voir 771.558.2.2).

L'origine de l'installation est définie en 141.

Le dispositif général de commande et de protection est généralement le disjoncteur de branchement.

Pour les foyers logements, ce dispositif est situé dans chacun des logements.

771.465 Commande

771.465.1 Socles de prise de courant commandés

Les installations électriques des logements comportent souvent des socles de prises de courant commandés, destinés à alimenter exclusivement des appareils d'éclairage mobiles, tels que lampadaires ou lampes de chevet. Ces socles de prises de courant ont un courant nominal de 16 A.

Les socles de prises de courant commandés sont considérés, du point de vue de leur utilisation, comme des points d'éclairage fixes. Ils sont alors alimentés par les circuits d'éclairage de l'installation.

Un interrupteur peut commander au plus deux socles de prise de courant à condition que ces socles soient dans la même pièce du logement. Chaque socle commandé est compté comme un point d'éclairage.

Un télérupteur, un contacteur ou tout autre dispositif similaire peut commander plus de deux socles de prise de courant.

Il est recommandé de repérer les socles de prise de courant commandés.

771.465.2 Commande de la ventilation mécanique contrôlée (VMC) et de ventilation mécanique répartie (VMR)

Le circuit d'alimentation de la VMC ou de la VMR doit comporter un dispositif d'arrêt. Ce dispositif peut être placé dans le tableau de répartition principal.

Le disjoncteur dédié à la protection de ce circuit peut assurer la fonction « Arrêt ».

Cette dernière disposition permet d'éviter que l'utilisateur utilise de manière fréquente la fonction « Arrêt », ce qui est susceptible d'engendrer des dégradations dues à l'humidité (condensation, moisissure).

Il est recommandé d'utiliser le dispositif de protection du circuit pour assurer la fonction « Arrêt ».

Le dispositif de réglage de vitesse peut être placé en dehors du tableau de répartition principal s'il ne comporte pas la fonction « Arrêt ».

Si l'extraction de l'air d'un même logement est réalisée par plusieurs extracteurs distincts, leurs circuits sont issus du même dispositif de protection.

Dans le cas de VMC alimentée par les services généraux, voir le guide UTE C 15-755.

771.514 Identification des circuits

Chacun des circuits doit être repéré par une indication appropriée, correspondant aux besoins de l'utilisateur et du professionnel. Ce repérage doit préciser les locaux desservis et la fonction (par exemple au moyen de pictogrammes ou autres indications appropriées).

Ce repérage doit être lisible, de qualité durable et correctement fixé et doit rester visible après l'installation du tableau. Il doit être compréhensible sans avoir recours aux documents définis en 771.514.5.

771.514.5 Schémas

Pour toute installation électrique, il y a lieu d'établir des schémas, diagrammes ou tableaux à remettre à l'utilisateur.

Les indications que doivent comporter les schémas et documents annexés sont les suivantes :

- nature et type des dispositifs de protection et de commande (contacteurs, programmeurs, délesteurs, etc.) ;
- courant de réglage et sensibilité des dispositifs de protection et de commande ;
- puissance prévisionnelle ;
- nature des canalisations pour circuits extérieurs ;
- nombre et section des conducteurs ;
- application (éclairage, prises, point d'utilisation en attente, etc.) ;
- local desservi (chambre 1, cuisine, etc.).

Un schéma unifilaire comportant les éléments ci-dessus répond à cette prescription.

Il y a lieu de mettre à jour les schémas, diagrammes ou tableaux lors de créations, de modifications et d'extensions de l'installation et de prévoir les dispositions pour les interventions ultérieures (connexions, mesure de terre, test, etc.)

771.524 Section des conducteurs

Les valeurs des sections minimales imposées dans les **tableaux 771B**, **771C** et **771F** sont déterminées en fonction des puissances installées et tiennent compte des règles de **771.314.2** concernant la limitation des points d'utilisation alimentés par chaque circuit terminal.

771.530.4 Fixation des appareillages

Les socles de prise de courant ne doivent pas à l'usage se séparer de leur support et rendre accessibles les bornes des conducteurs ou des câbles d'alimentation.

L'appareillage à fixation par vis, pour utilisation dans des boîtes encastrées dans les parois, permet d'assurer cette prescription.

Compte tenu des contraintes d'utilisation et de la nature des parois recevant les boîtes encastrées dans lesquelles les socles de prises de courant sont installés, la fixation par griffes est vivement déconseillée. Elle ne sera plus autorisée à partir du 1^{er} juin 2004.

Pour assurer une bonne évolutivité, l'utilisation de boîtes d'encastrement mixtes est recommandée.

771.531.2.3.2 Protection complémentaire contre les contacts directs

771.531.2.3.2.1 Tous les circuits de l'installation, quel que soit le schéma des liaisons à la terre de l'alimentation, doivent être protégés par des dispositifs différentiels à courant différentiel-résiduel assigné au plus égal à 30 mA dont le nombre, le type et le courant assigné sont donnés dans le tableau 771E.

Ces dispositifs de protection doivent être placés à l'origine de tous les circuits à l'exception de ceux alimentés par un transformateur de séparation.

La protection des circuits extérieurs alimentant des installations et des matériels non fixés au bâtiment doit être distincte de celles des circuits intérieurs.

La protection par DDR 30 mA peut être :

- soit divisionnaire pour un groupe de circuits ;
- soit individuelle pour un circuit spécialisé ou non.

L'architecture mise en œuvre tiendra compte de la continuité d'utilisation souhaitée en fonction des applications. En particulier, les appareils mêlant eau et électricité peuvent être source de déclenchements. Il est donc souhaitable de les protéger par des DDR 30 mA spécifiques.

Exemple : lave-linge, lave-vaisselle, etc.

L'attention est appelée sur les considérations suivantes :

Pour assurer la protection des personnes, la coupure d'alimentation résultant du fonctionnement de tels dispositifs peut perturber le fonctionnement de certains appareils, tels les équipements informatiques et les congélateurs.

Des dispositions particulières peuvent alors être prises :

- *alimentation directe par un transformateur de séparation du circuit ;*
- *alimentation par une prise de courant sur un circuit protégé par un DDR 30 mA dédié, de préférence à immunité renforcée.*

Choix du courant assigné des interrupteurs différentiels :

Le nombre et le courant assigné des interrupteurs différentiels 30 mA non dédiés à certaines fonctions spécifiques (congélateur, informatique, etc...) protégeant les circuits des locaux d'habitation, sont au minimum ceux indiqués dans le tableau suivant :

Tableau 771E – Choix des interrupteurs différentiels

Surface des locaux d'habitation	Branchement monophasé de Puissance : ≤ 18 kVA, avec ou sans chauffage électrique
	Nombre, type et courant assigné minimal In des interrupteurs différentiels 30 mA
Surface : ≤ 35 m ²	1 x 25 A de type AC et 1 x 40 A de type A ⁽¹⁾
35 m ² < Surface ≤ 100 m ²	2 x 40 A de type AC et 1 x 40 A de type A ⁽¹⁾
Surface > 100 m ²	3 x 40 A de type AC ⁽²⁾ et 1 x 40 A de type A ⁽¹⁾
<p>⁽¹⁾ L'interrupteur différentiel 40 A de type A doit protéger notamment le circuit spécialisé cuisinière ou plaque de cuisson et le circuit spécialisé lave-linge. En effet ces matériels d'utilisation, en fonction de la technologie utilisée, peuvent en cas de défaut produire des courants comportant des composantes continues. Dans ce cas les DDR de type A conçus pour détecter ces courants assurent la protection.</p> <p>⁽²⁾ En cas de chauffage électrique de puissance supérieure à 8 kVA, remplacer un interrupteur différentiel 40A de type AC par un interrupteur différentiel 63 A de type AC.</p>	

Pour un branchement triphasé le nombre et le courant assigné des DDR à mettre en œuvre est celui indiqué dans le tableau 771E.

En cas d'utilisation de disjoncteurs différentiels, leur type et leur nombre sont au minimum ceux indiqués dans le tableau 771E, leur calibre étant adapté au(x) circuit(s) à protéger.

Afin d'équilibrer la charge, les circuits sont judicieusement répartis en aval des DDR. Pour préserver l'utilisation d'au moins un circuit dans une même pièce, il est recommandé de protéger les circuits des prises de courant et d'éclairage de cette pièce par des DDR différents.

Dans le cas du chauffage électrique avec fil pilote, l'ensemble des circuits de chauffage (y compris le fil pilote) est placé en aval d'un même DDR.

771.533 Dispositifs de protection contre les surintensités

Tout circuit doit être protégé par un dispositif de protection qui est soit un fusible soit un disjoncteur et dont le courant assigné maximal est égal à la valeur indiquée dans le tableau suivant :

Tableau 771F – Courant assigné des dispositifs de protection en fonction de la section des conducteurs

Nature du circuit	Section minimale des conducteurs (mm ²)	Courant assigné maximal du dispositif de protection (A)	
	Cuivre	Disjoncteur	Fusible
Eclairage, volets roulants, prises commandées	1,5	16	10
VMC	1,5	2 ⁽¹⁾	- ⁽³⁾
Circuit d'asservissement tarifaire, fil pilote, gestionnaire d'énergie, etc.	1,5	2	- ⁽³⁾
Prises de courant 16 A :			
- circuit avec 5 socles maxi : ou	1,5	16	- ⁽³⁾
- circuit avec 8 socles maxi :	2,5	20	16
Circuits spécialisés avec prise de courant 16 A (machine à laver, sèche-linge, four etc.)	2,5	20	16
Chauffe-eau électrique non instantané	2,5	20	16
Cuisinière, plaque de cuisson			
- en monophasé	6	32	32
- en triphasé	2,5	20	16
Autres circuits y compris le tableau divisionnaire : ⁽²⁾			
	1,5	16	10
	2,5	20	16
	4	25	20
	6	32	32

⁽¹⁾ Sauf cas particuliers où cette valeur peut être augmentée jusqu'à 16 A.
⁽²⁾ Ces valeurs ne tiennent pas compte des chutes de tension (voir 525).
⁽³⁾ Non autorisé.

771.536.5 Dispositifs de commande fonctionnelle

L'appareillage de commande manuel placé près d'une porte est généralement installé du côté de l'ouvrant, à portée de main, sa hauteur au-dessus du sol fini étant comprise entre 0,80 m et 1,30 m.

Les points d'allumage de l'éclairage des couloirs et des circulations sont réalisés de la manière suivante :

- soit à l'aide d'un dispositif de commande manuel placé à moins d'un mètre de chaque accès si ce dispositif ne comporte pas de voyant lumineux ;
- soit à l'aide d'un dispositif de commande manuel placé à moins de deux mètres de chaque accès si ce dispositif comporte un voyant lumineux ;
- soit à l'aide d'un système automatique (détection de présence).

Pour faciliter l'installation dans le futur de tels appareils, il est recommandé que le conducteur neutre soit disponible à chaque point de commande.

771.555.1.6 Prises de courant

Il est rappelé que les socles de prise de courant 16 A-250 V doivent être d'un type à obturation.

La prise spécifique « rasoir » avec transformateur de séparation n'est pas concernée.

Les prises de courant de courant assigné supérieur à 16 A sont :

- soit d'un type à obturation ;
- soit installées de manière à ce que l'axe des alvéoles soit placé à une hauteur minimale de 1,40 m du sol fini ;
- soit munies d'un volet de protection.

Au-delà du 1^{er} juin 2004, seuls les socles à obturateurs seront admis.

NOTE - Pour certaines applications particulières les socles conformes à la norme NF EN 60309-1 sont admis (piscines, etc.).

Le type à obturation est constitué d'un système intégré au socle de prise de courant et destiné à empêcher l'introduction d'un objet dans une seule alvéole, en assurant ainsi la protection des enfants.

771.558 Panneaux de contrôle, tableaux de répartition et de communication - Gaine technique logement (GTL)

771.558.1 Généralités

Le panneau de contrôle et les tableaux de répartition et de communication doivent être placés dans des emplacements facilement accessibles et ne nuisant pas aux conditions de fonctionnement de l'appareillage. Ces locaux ou emplacements ne doivent être ni humides, ni poussiéreux.

L'organe de manœuvre du dispositif de coupure d'urgence doit être situé à une hauteur comprise entre 1,00 m et 1,80 m au-dessus du sol fini. Cette hauteur est limitée à 1,30 m dans les locaux pour handicapés ou personnes âgées.

Les organes de manœuvre des dispositifs de protection du tableau de répartition sont aussi situés à une hauteur comprise entre 1,00 m et 1,80 m sauf dans le cas de Gaine Technique Logement (GTL) fermée où l'axe de la rangée la plus basse (cas de coffret à plus de trois rangées) ne sera pas installé à une hauteur inférieure à 0,50 m.

771.558.2 Gaine technique logement (GTL)

771.558.2.1 Généralités

La GTL est prescrite pour tous les locaux d'habitation (individuels ou collectifs). Pour les foyers logements, il est admis qu'elle ne soit pas prévue.

La GTL regroupe en un seul emplacement toutes les arrivées des réseaux de puissance et de communication.

La GTL doit permettre des extensions de l'installation électrique aussi aisées que possible et faciliter les interventions en toute sécurité.

En réhabilitation, la GTL n'est exigée que dans le cas de réhabilitation totale avec redistribution des cloisons des locaux d'habitation.

La GTL doit être matérialisée.

Une concertation organisée par le maître d'œuvre entre le distributeur d'énergie électrique et l'opérateur de communication et l'installateur est indispensable pour la définition du point de pénétration et par conséquent l'emplacement de la GTL.

Elle est exclusivement réservée aux matériels électriques et électroniques de l'installation et à leurs adductions (par exemple les appareils de contrôle, de commande et de protection, de connexion et de dérivation, etc.)

La GTL n'étant pas considérée comme une enveloppe des matériels électriques, chacun des matériels incorporés doit assurer sa propre protection contre les chocs électriques et mécaniques et contre les perturbations électromagnétiques.

771.558.2.2 Emplacement

La GTL est située :

- soit à l'intérieur du logement, de préférence à proximité d'une entrée (principale ou de service),
- soit dans un garage ou un local annexe.

Si la GTL comporte le dispositif de coupure d'urgence, elle doit être directement accessible à partir de l'intérieur du logement comme prescrit en [771.463](#).

Cette GTL, comportant de nombreux départs vers le haut et vers le bas, ne doit pas être placée au droit des poutres.

Dans les immeubles d'habitation collectifs, la GTL doit être en communication avec les gaines des réseaux de puissance et de communication de l'immeuble.

Chacune de ces communications doit présenter une section libre minimale de 300 mm² (la plus petite dimension ne pouvant être inférieure à 10 mm).

771.558.2.3 Destination

La GTL doit contenir :

- le panneau de contrôle, s'il est placé à l'intérieur du logement ;
En conséquence, la GTL doit garantir toutes les spécifications requises permettant l'installation du panneau de contrôle (NF C 14-100, 7.4 et 7.5).
- le tableau de répartition principal ;
- le tableau de communication ;
- deux socles de prise de courant 16 A 250 V 2P + T, protégés par un circuit dédié pour alimenter des appareils de communication placés dans la GTL (équipements de communication numériques etc.) ;
- les autres applications de communication (TV, satellite, interactivité, etc.) lorsqu'elles sont prévues.

Cependant, les fonctions d'amplification doivent être situées au plus près de la source par exemple sur le mât d'antenne en collectif. Par ailleurs, la répartition peut être réalisée hors de la GTL, et au plus près des appareils récepteurs (par exemple pour une distribution au-delà de 15 m).

et éventuellement :

- un équipement multiservices à l'habitat (domotique) ;
- une protection anti-intrusion.

La GTL doit permettre la mise en œuvre des différents systèmes en satisfaisant aux prescriptions en vigueur en matière d'isolation, de protection contre les chocs électriques et d'immunité aux influences d'origine électromagnétique.

771.558.2.4 Réalisation

La GTL peut être réalisée en tout matériau autorisé pour les locaux d'habitation (bois, PVC, maçonnerie, etc.).

Pour ce qui concerne l'épaisseur des parois, le matériau devra permettre d'assurer la tenue mécanique des fixations des matériels ou d'incorporer les dispositifs adéquats. Les faces des parois internes doivent être également :

- planes ;
- sans rugosité excessive ;
- sans décrochement ;
- sans obstacle.

Cette GTL peut être également préfabriquée.

La GTL a des dimensions intérieures minimales suivantes :

- largeur = 600 mm ;
- profondeur = 200 mm ;
- hauteur = toute la hauteur du sol au plafond.

Pour des logements de surface inférieure ou égale à 35 m², la largeur peut être réduite à 450 mm et la profondeur à 150 mm.

Les dimensions de cette GTL doivent être respectées sur toute la hauteur.

La GTL peut être en saillie, encastrée ou semi-encastrée.

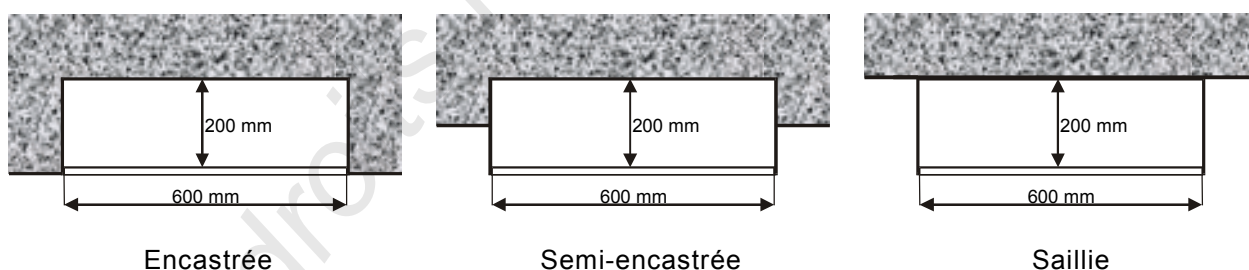


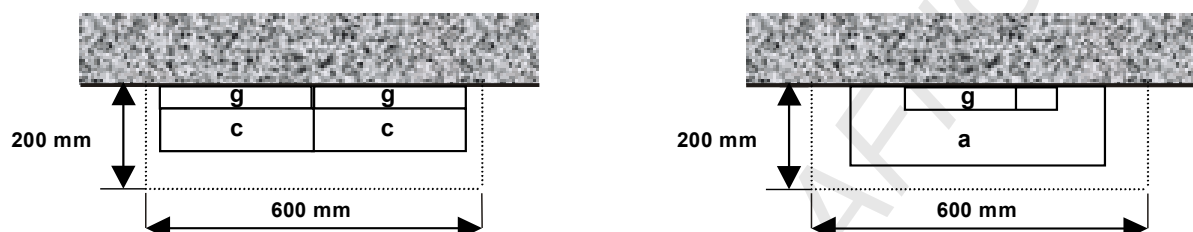
Figure 771A - Exemples de GTL matérialisées par des parois

Dans le cas d'une installation en saillie, la matérialisation de la GTL peut se limiter à un système constitué par un ensemble goulotte(s) plus coffrets.

La (ou les) goulotte(s) doit être facilement accessible du sol au plafond, pour le passage des canalisations et adductions avec une section minimale extérieure de 150 cm² et une dimension minimale de 6 cm.

Cette (ou ces) goulotte(s) peut soit recevoir les coffrets sur le dessus, soit être mise en œuvre au-dessus et en dessous des coffrets ou sur les côtés.

Le volume défini dans le présent sous-paragraphe, même partiellement occupé, doit rester dédié dans sa totalité à la seule GTL. Toute autre destination du volume restant est interdite.



a : armoire
c : coffret
g: goulotte

Figure 771B – Exemples de GTL saillies matérialisées par goulottes, coffrets ou armoires

771.558.2.5 Organisation

La position des différents éléments constituant la GTL (panneau de contrôle, tableau de répartition, tableau de communication et cheminements) est libre dans la GTL, mais doit respecter les contraintes suivantes.

Les appareils de contrôle, de commande et de protection doivent être disposés de façon qu'il existe, entre l'un d'entre eux et une paroi latérale voisine, un espace libre, tel que :

a) dans le cas du branchement avec panneau de contrôle unique pour le compteur d'électricité et l'appareil général de commande et de protection :

- on puisse avoir accès aux bornes de l'appareil général de commande et de protection et du compteur d'électricité sans déposer ces derniers ;
- le capot esthétique éventuel du panneau de contrôle reste démontable ;

le retrait de la platine de branchement soit possible sans démontage du (des) tableau(x) de répartition ;

- la distance entre les bornes du compteur d'électricité et le tableau de répartition adjacent soit d'au moins 3 cm si la paroi est en matière isolante et 8 cm si elle est en matière non isolante.

b) afin de tenir compte de la présence de la GTL, la distance entre le compteur d'électricité et les parois latérales de la GTL sera de 8 cm si la paroi est non isolante ou de 3 cm si la paroi est en matière isolante.

c) dans le cas où le panneau de contrôle se trouve dans un ensemble préfabriqué, il est admis d'avoir à démonter des pièces d'habillage de cet ensemble pour avoir accès aux appareillages à condition qu'elles ne servent pas à maintenir en place des canalisations ou des appareillages, que le nombre des pièces à démonter soit limité et que la méthode de démontage soit facilement identifiable par une personne qualifiée.

La liaison entre les barrettes de terre du tableau de répartition et le tableau de communication doit être aussi courte que possible (de préférence inférieure à 50 cm) et de section 6 mm² minimum. Moyennant le respect des règles propres à chaque tableau, le tableau de communication peut être incorporé dans le tableau de répartition.

Les équipements correspondant aux autres applications de communication (TV, satellite, interactivité, etc.) sont implantés soit en dessous de 1,10 m, soit au-dessus de 1,80 m, avec une réservation de 35 cm en largeur et de 18 cm en profondeur.

Le cheminement des réseaux de puissance et de communication doit se faire dans des conduits ou des compartiments de goulottes distincts. Les croisements entre ces canalisations doivent être évités au maximum et être réalisés à 90°. Veiller à ne pas réaliser de boucles.

Certains produits de gestion du bâtiment sont conçus pour cohabiter sans problème de fonctionnement avec les matériels de puissance. Ils peuvent donc être indifféremment installés dans la partie courant fort ou courant faible, le cheminement se faisant dans la partie où le produit est installé.

L'agencement du tableau de répartition est réalisé de manière à ce que l'éloignement entre les produits perturbateurs (par exemple contacteurs) et le tableau de communication soit le plus grand possible.

Afin de permettre une bonne incorporation de l'ouverture de la GTL aux besoins ou à la décoration intérieure du logement, liberté est donnée quant à la conception de l'accès à la gaine. Une fermeture à clé n'est pas admise. Quelques exemples de réalisations sont indiqués ci-dessous.

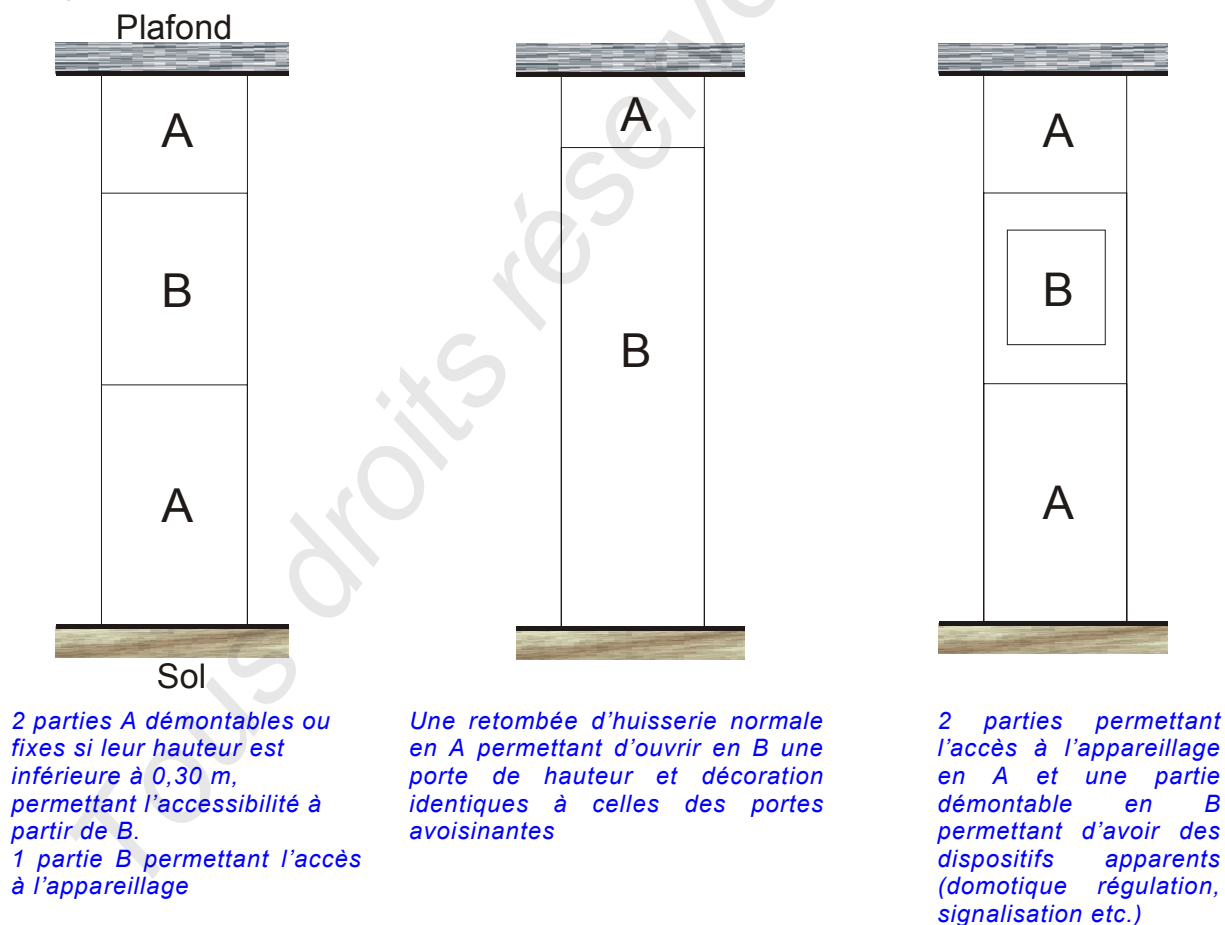


Figure 771C - Exemples de réalisations de GTL matérialisée selon la figure 771A

Les dimensions des parties démontables et mobiles seront définies en accord avec le (ou les) installateur(s) concerné(s). La GTL n'étant pas considérée comme une enveloppe de matériel électrique, chacun des matériels incorporés doit assurer sa propre protection contre les chocs électriques : IP2X ou IPXXB ou TBTS 25 V alternatif ou 60 V continu.

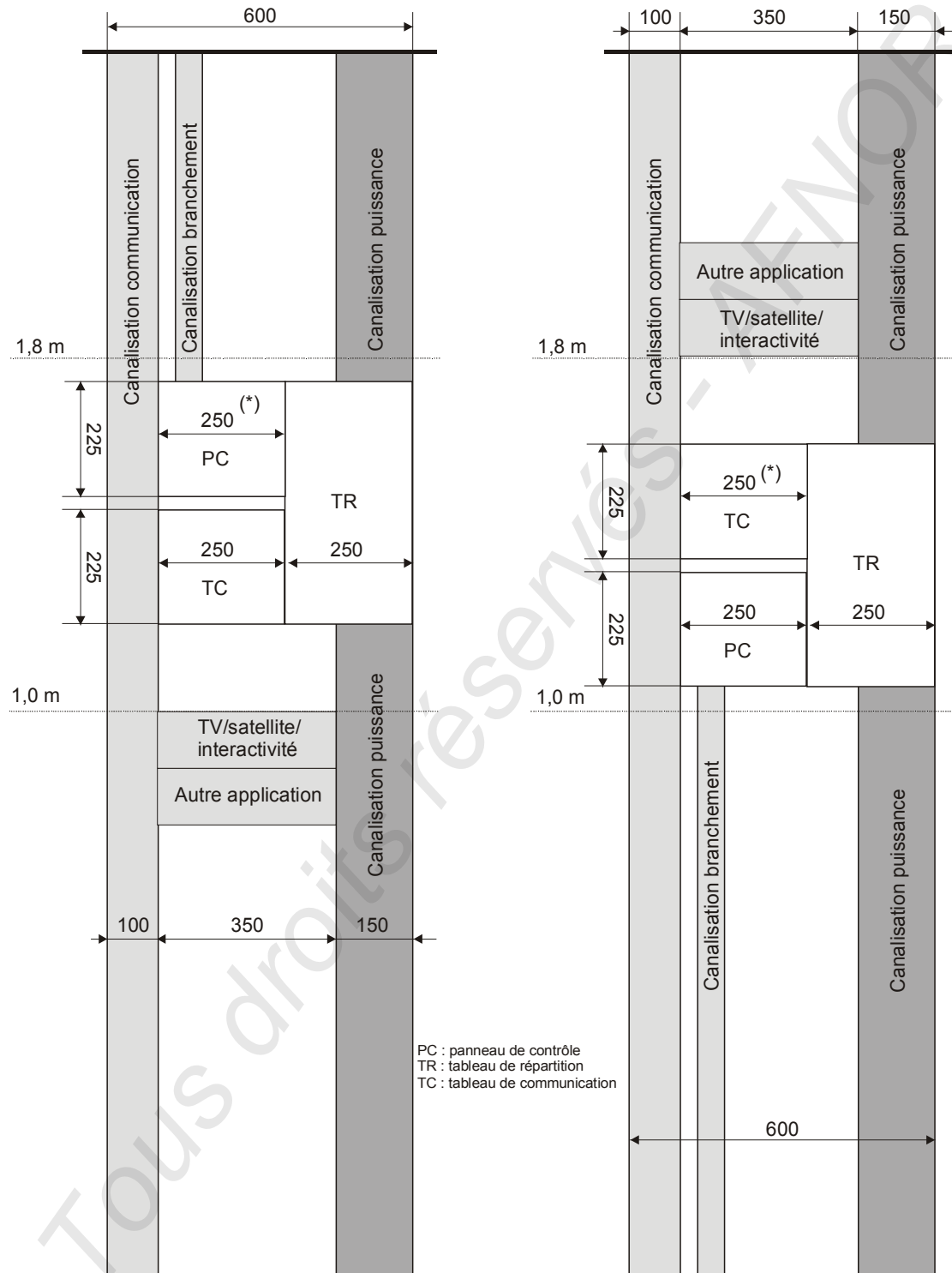


Figure 771D - Exemple de réalisation de GTL encastrée

Panneau de contrôle à gauche
 Branchement par le haut

(*) 330 pour une distribution triphasée

Figure 771E - Exemple de réalisation de GTL encastrée

Panneau de contrôle à gauche
 Branchement par le bas

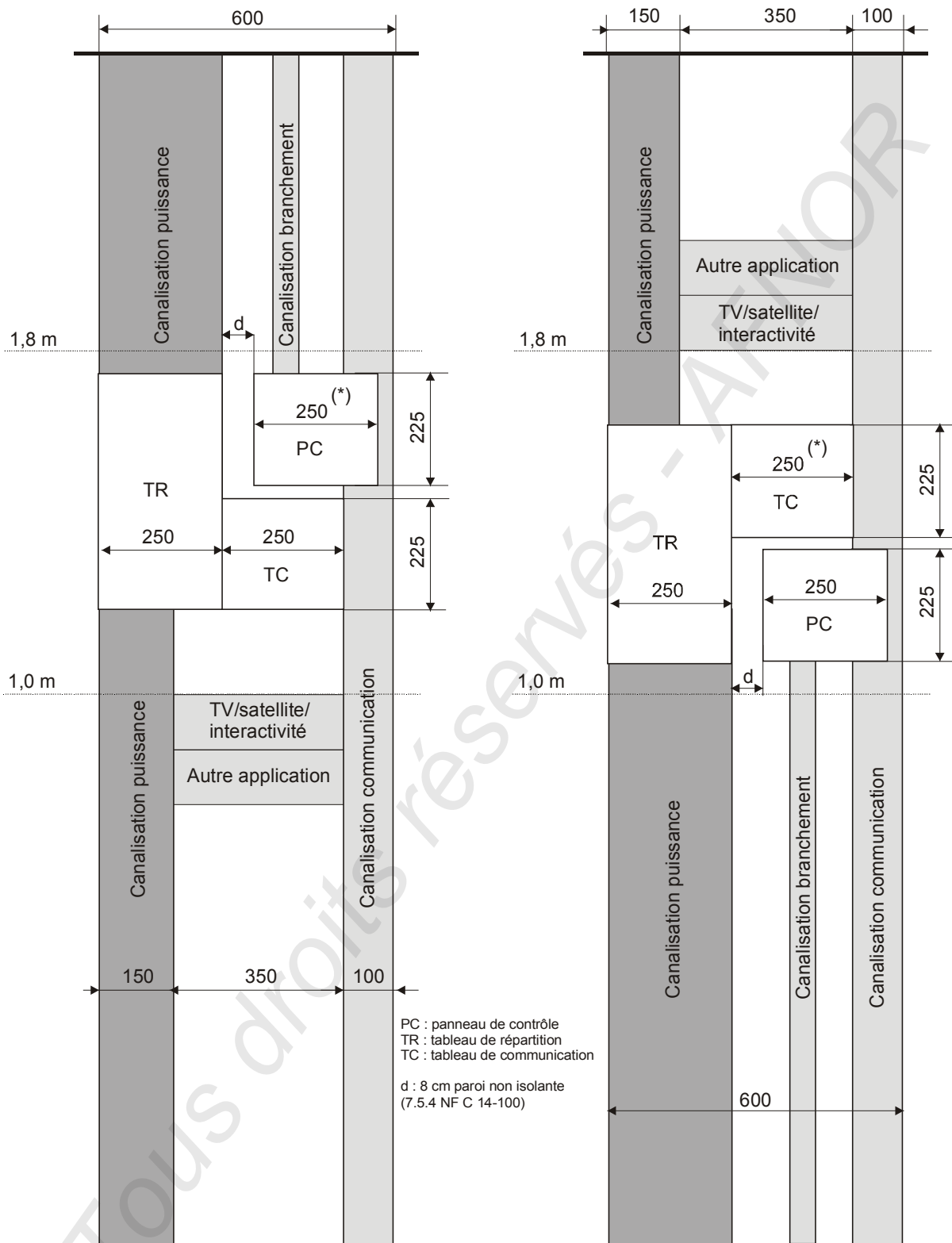


Figure 771F - Exemple de réalisation de GTL encastrée

Panneau de contrôle à droite
 Branchement par le haut

(*) 330 pour une distribution triphasée

Figure 771G - Exemple de réalisation de GTL encastrée

Panneau de contrôle à droite
 Branchement par le bas

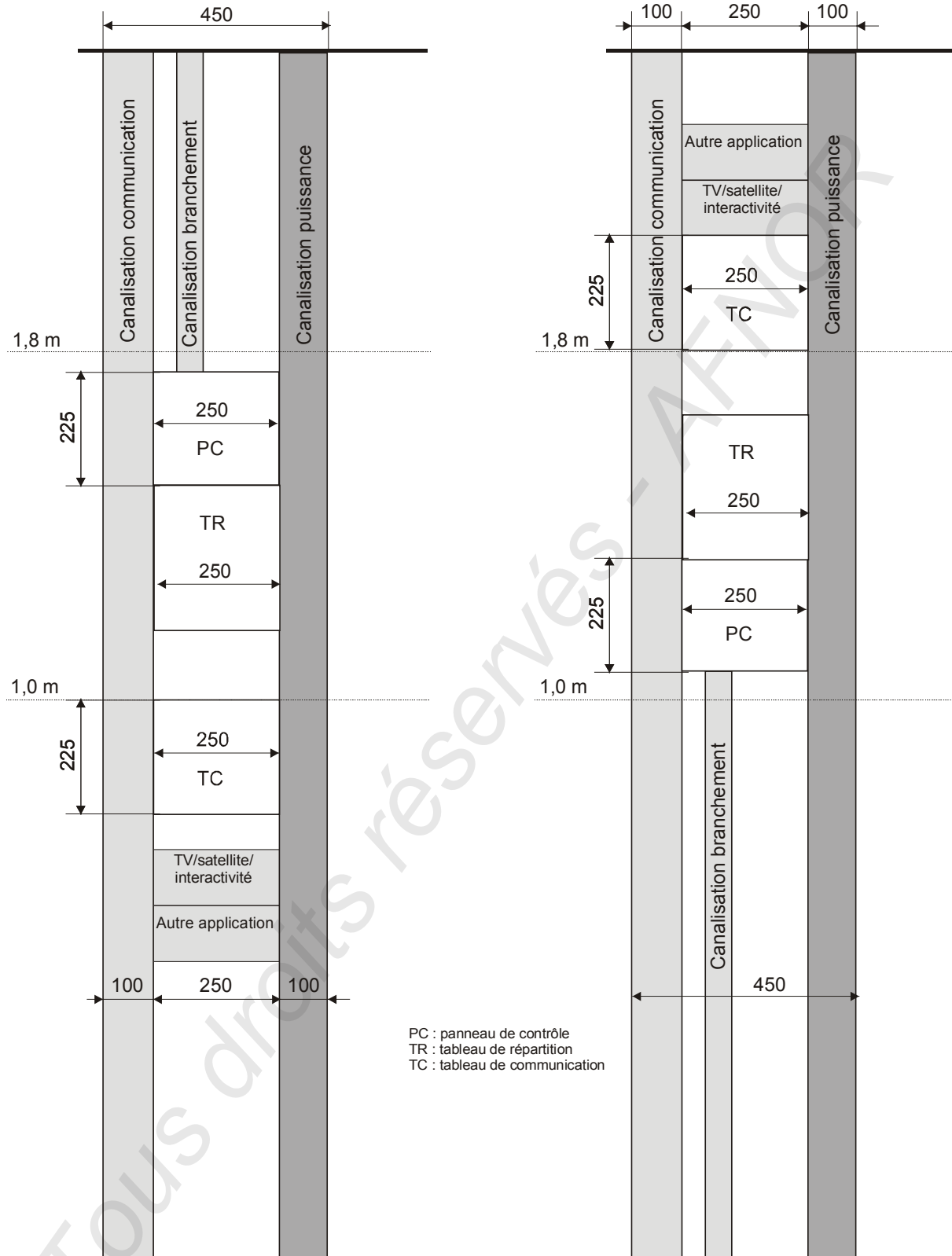


Figure 771H - Exemple de réalisation de GTL encastrée

Petit logement
Branchement par le haut

Figure 771I - Exemple de réalisation de GTL encastrée

Petit logement
Branchement par le bas

771.558.3 Panneau de contrôle

Le panneau de contrôle supporte l'appareil général de commande et de protection (AGCP) et le compteur électrique.

Ses caractéristiques et les règles de mise en œuvre sont définies dans la norme NF C 14-100 (Installations de branchement à basse tension).

771.558.4 Tableaux de répartition

Les appareils de protection et de sectionnement des circuits divisionnaires et terminaux doivent être posés sur un tableau de répartition principal et, si nécessaire, sur un ou plusieurs tableaux divisionnaires supplémentaires répartis dans le logement. Une réserve minimale de 20 % doit être respectée pour chacun des tableaux.

Ces tableaux sont conformes à la norme NF C 61-910 en vigueur.

771.558.4.1 Tableau de répartition principal

Le tableau de répartition principal doit être placé dans la GTL. Il peut être séparé ou juxtaposé avec le panneau de contrôle.

771.558.4.2 Tableaux de répartition divisionnaires

Leur installation dans les salles d'eau est déconseillée. Elle est interdite dans les volumes 0, 1, 2 et 3 définis dans la [partie 7-701](#).

Ils ne sont pas placés dans des placards ou penderies où les objets entreposés peuvent rendre leur accès difficile, gêner la ventilation et être la cause d'échauffements anormaux ou d'incendie (aérosols). De tels emplacements sont toutefois admis si des dispositions sont prises pour en assurer une aération correcte, ne pas empêcher le libre accès et ne pas pouvoir entreposer d'objets devant les appareils.

Ils ne sont installés ni au-dessus ni en dessous du bac d'un évier, d'un lavabo, d'un poste d'eau, d'un appareil de cuisson ou de chauffage.

771.558.5 Tableau de communication

Le tableau de communication doit être placé dans la GTL.

Le tableau de communication de dimensions minimales 250x225x70 mm est destiné à recevoir le point de livraison de l'opérateur et doit comporter au moins une barrette de terre et au moins un rail. La liaison fonctionnelle entre les barrettes de terre du tableau de répartition et le tableau de communication doit être aussi courte que possible (de préférence inférieure à 50 cm) et de section 6 mm² minimum. Moyennant le respect des règles propres à chaque tableau, le tableau de communication peut être incorporé dans le tableau de répartition. Un Dispositif de Terminaison Intérieur (DTI) ou équivalent matérialise la limite de responsabilité entre le réseau de l'opérateur et les installations internes des utilisateurs.

Il permet de réaliser un point de coupure et de tester la continuité du réseau de l'opérateur. Par ailleurs, il pourra également contenir des modules de protection et des fonctionnalités de test plus élaborées (test à distance, réponse en fréquence du réseau, etc.).

Moyennant le respect des règles propres à chaque tableau, le tableau de communication peut être incorporé dans le tableau de répartition.

771.559.6 Réseaux locaux de communication

771.559.6.1 Equipement des réseaux de communication

771.559.6.1.1 Circuits de communication (téléphonie incluse)

L'équipement minimal consiste en la pose d'au moins un socle de prise de communication par pièce principale et dans la cuisine avec un minimum de deux prises. L'un de ces socles est placé dans la salle de séjour, près de la prise télévision, en un emplacement non occulté par une porte.

Chacun de ces socles est desservi par une canalisation provenant du tableau de communication (TC) de la gaine technique logement (GTL).

Les câbles utilisés sont des câbles à 4 paires. Ils devront être conformes à la norme NF C 93-531-12 en cours d'élaboration.

Les socles des prises de communication devront être conformes à la norme NF EN 60603-7-3 en cours d'élaboration.

Pour tenir compte du parc de matériel téléphonique existant les prises de téléphone « en T » (conjoncteur) peuvent encore être utilisées.

Les documents du marché peuvent faire référence à un niveau d'équipement plus important ou plus performant basé sur le guide UTE C 90-483 (à l'étude). Ce guide propose différents niveaux de performance selon les services qu'il est envisagé de distribuer. Le respect de ce guide permettra aux utilisateurs l'accès à des services télécoms existants ou émergents. Des recommandations détaillées concernant le nombre de circuits, l'emplacement des prises de communication, ainsi que les caractéristiques des circuits figurent dans ce guide.

771.559.6.1.2 Radiodiffusion / Télévision

Lorsque les réseaux de communication n'assurent pas la fonction de distribution de la télévision (voir UTE C 90-483 – à l'étude), l'équipement minimum consiste en la pose d'au moins :

- Deux prises télévision dans les logements de surface jusqu'à 100 m² ;
- Trois prises télévision dans les logements de surface supérieure à 100 m².

L'une de ces prises doit être placée dans un endroit adéquat de la salle de séjour, près d'un socle de prise de communication.

Chacune de ces prises doit être desservie par une canalisation issue de la gaine technique logement (GTL).

Dans les logements jusqu'à 35 m², il est admis de n'avoir qu'une seule prise télévision.

En France, les postes de télévision sont généralement prévus pour être raccordés à des prises coaxiales alimentées par des câbles coaxiaux conformes au guide UTE C 90-130.

771.559.6.2 Position et emplacement des prises de communication

Au moins un socle de prise de courant 16 A doit être placé à proximité de chaque prise de communication ou de télévision.

L'axe des socles de ces prises de communication doit être à une hauteur minimale de 50 mm au-dessus du sol fini.

Pour les prises mixtes [BT + communications], quel que soit le type [saillie ou encastré], une cloison doit séparer les deux socles. L'intervention sur un socle doit pouvoir être effectuée sans intervention sur l'autre.

Les fixations à griffes ne sont pas admises pour les prises de communication.

Les prises ne doivent pas être posées dans les volumes 0, 1 et 2 des locaux contenant une baignoire ou une douche.

La pose de prises dans les cuisines n'est pas autorisée au-dessus des appareils de cuisson et des bacs des éviers.

771.559.6.3 Passage des câbles.

Les câbles de communication doivent emprunter des cheminements qui leur sont exclusivement réservés, d'une section minimale de 300 mm² (la plus petite dimension ne pouvant être inférieure à 10 mm) ou un conduit de diamètre minimal intérieur de 20 mm.

Dans les systèmes de goulottes, des alvéoles doivent leur être exclusivement réservées.

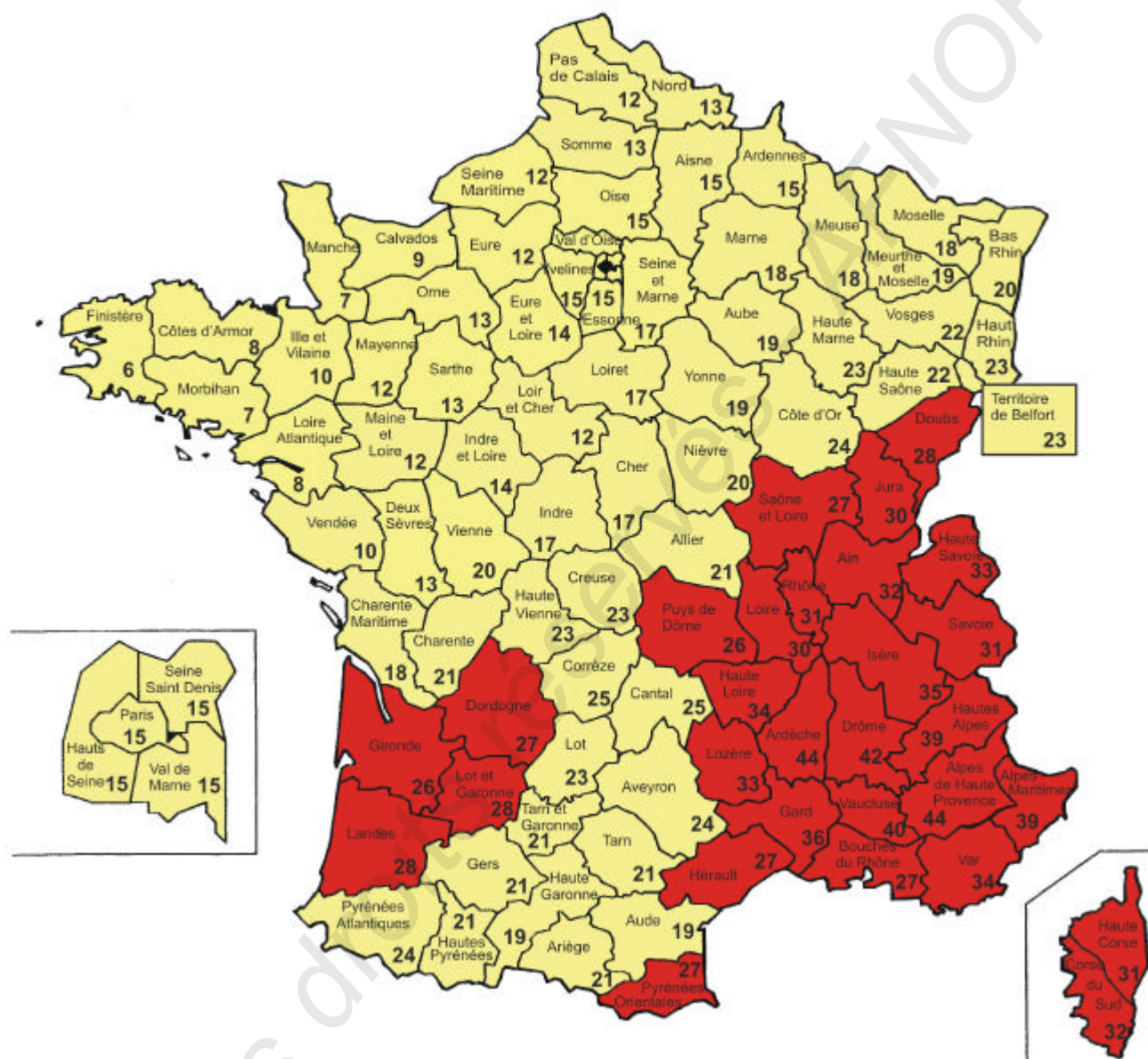
Les conducteurs d'un circuit de communication doivent être de préférence séparés matériellement de ceux d'un circuit énergie.

Afin de répondre aux exigences de performances de transmission et donc de garantir la qualité de service, il est recommandé de poser les câbles de communication conformément aux guides UTE C 90-483 (à l'étude) et UTE C 15-900.

Tous droits réservés - AFNOR

Annexe A – (normative) – Niveaux kérauniques en France et dans les DOM

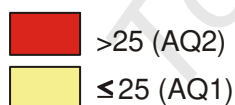
Note - Pour obtenir la densité de foudroiement correspondante (N_g), il suffit de diviser N_k par 10



Réunion : $N_k = 20$

Guyane/Martinique/Guadeloupe : $N_k = 40$

Saint-Pierre et Miquelon : $N_k = 1$



Annexe B – (normative) – Installations électriques alimentées par une source d'énergie autonome de faible puissance (≤ 6 kVA), non raccordées au réseau

Le schéma de distribution doit être de type TN-S.

Une telle installation ne pouvant être appelée à un accroissement de puissance, certaines règles de la présente partie ne sont pas applicables et sont à adapter.

En particulier,

- le disjoncteur général (25 A) constitue le dispositif de coupure d'urgence et est équipé d'un déclencheur magnétique d'une valeur adaptée à la puissance de court-circuit de la source. Ce disjoncteur doit être placé dans un coffret cache-bornes pouvant être plombé ;

Au minimum, l'installation comprend :

- un DDR de courant différentiel-résiduel assigné égal au plus à 30 mA protégeant l'ensemble de l'installation ;
- un circuit prise de courant 16 A de section minimale de 1,5 mm² protégé par un disjoncteur de courant assigné maximal 10 A ;
- un circuit éclairage de section 1,5 mm² protégé par un disjoncteur de courant assigné maximal 6 A.

Ne sont pas prescrits :

- la GTL ;
- le nombre minimal de socles de prises de courant et des circuits de prises de courant spécialisés ;
- le parafoudre éventuel ;
- les circuits de communication.

Annexe C – (informative) – Exemple de lettre pour sensibiliser les différents acteurs à leurs responsabilités.

**Sécurité électrique
habitat existant**

Adresse du Syndic de copropriété, ou du

.....
.....
.....
de l'installation électrique réalisés chez :
.....
.....

Propriétaire, ou du gérant :

.....
.....
Concerne les travaux de mise en sécurité
M
.....
N° de lot étage

Lettre recommandée avec A.R.

M

Nous réalisons des travaux dans l'installation électrique de l'appartement cité en référence.

Une des dispositions fondamentales à respecter, pour assurer le minimum de sécurité aux personnes contre les risques électriques, est l'association, dans chaque logement d'un dispositif différentiel placé en tête de l'installation et d'une prise de terre de valeur appropriée.

Or la prise de terre est absente dans l'immeuble.

La décision de la réaliser relève de la seule responsabilité du propriétaire (courrier adressé au propriétaire du gérant). Si l'existence du dispositif différentiel concerne dans ce cas précis les parties privatives, la présence ou l'absence de la prise de terre concerne les parties communes et relève donc de la seule responsabilité de la copropriété (courrier adressé au Syndic).

Pour cette raison, nous ne saurions trop vous recommander de proposer l'inscription, à l'ordre du jour de la prochaine assemblée générale de la copropriété, de la question de l'établissement d'une prise de terre, d'une colonne de terre et d'une liaison équipotentielle principale afin que soit assurée, dans le respect des règles en vigueur, la sécurité des utilisateurs de cette installation (courrier adressé au Syndic).

Pour cette raison, nous ne saurions trop vous recommander de bien vouloir prendre en considération notre demande d'établissement d'une prise de terre, d'une colonne de terre et d'une liaison équipotentielle principale afin que soit assurée, dans le respect des règles en vigueur, la sécurité des utilisateurs de cette installation (courrier adressé au propriétaire ou gérant).

Ceci revêt d'autant plus d'importance que le code civil et nombre de textes législatifs déterminent les obligations en matière de sécurité. **En cas d'accident d'origine électrique par suite de la négligence de tiers, les responsabilités de chaque partie pourraient être recherchées**, celle du propriétaire, du Syndicat, du Syndic, des entreprises, si les installations électriques fournies ou ayant fait l'objet de travaux ne répondaient pas aux règles de sécurité.

Nous restons à votre disposition si vous désirez des informations complémentaires et vous prions d'agréer, M....., l'expression de nos sentiments distingués.



Cachet de l'entreprise

Annexe D – (informative) – Raccordement d'un système de gestion ou d'appareillage sur les circuits d'asservissement ou de téléinformation du compteur du distributeur

D1 Généralités et descriptions

Le comptage du distributeur, électromécanique ou électronique, peut mettre à disposition de l'utilisateur des informations d'aide à la gestion de ses usages sous la forme de contacts d'asservissement ou d'informations numériques.

Le compteur électronique du distributeur délivre des informations numériques en flux continu sur un bornier à disposition de l'utilisateur sur lequel peut être raccordé un "circuit téléinformation". Les matériels comme les afficheurs de consommation, gestionnaires d'énergie ou les délesteurs électroniques reliés à ce circuit décodent ces informations et les traduisent en affichage et/ou commande (marche, arrêt, confort, réduit, enclenchement...) sur l'installation de l'utilisateur.

D1.1 Caractéristiques physiques exigées du câble de télé information :

- paire torsadée constituée de deux conducteurs monobrins en cuivre nu de diamètre 0,5 mm ou 0,8 mm isolant polyéthylène, écran aluminium, conducteur servant de drain de continuité et gaine PVC.

En pratique, le câble de type SYT numérique conforme à la C 93-529, livre 2 répond à cette exigence.

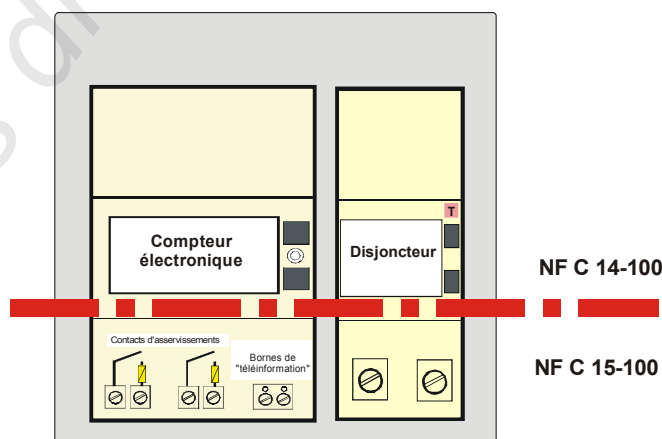
Seules les alimentations de tensions maximales de 48 V en courant continu, sont autorisées pour ce type de câbles.

D1.2 Cheminement et séparation des domaines NF C 14-100 et NF C 15-100

Il est impératif de toujours préserver une séparation électrique entre les parties des câbles des circuits d'asservissement ou les parties des circuits de télé-information installées dans les domaines NF C 14-100 et NF C 15-100. Le respect de cette exigence devra faire l'objet d'une attention particulière lorsque l'installation envisagée prévoit qu'un de ces circuits (asservissement ou télé information) chemine dans une partie d'installation du domaine de la NF C 14-100.

D2 Cas du comptage installé à l'intérieur du logement

Le tableau de comptage pour compteur électronique présente un volume compartimenté séparant les domaines des normes NF C 14-100 et NF C 15-100.



D3 Cas du comptage installé à l'extérieur du logement en limite de propriété

Quand l'installation envisagée prévoit que le comptage soit installé à l'extérieur du logement, le circuit d'asservissement ou de téléinformation doit être ramené à l'intérieur de celui-ci. Deux configurations de câblage sont possibles :

- le circuit est séparé du câble d'alimentation (2 fourreaux distincts) ;
- le circuit chemine avec le câble d'alimentation (dans un même fourreau) : dans ce cas, l'accord du service local de distribution est nécessaire et il faut alors installer un appareil de découplage spécifique pour réaliser une séparation électrique entre la partie du câble du circuit d'asservissement ou de téléinformation installée dans le domaine de la NF C 14-100 et la partie de ce câble installée dans le domaine de la NF C 15-100.

D3.1 Raccordement :

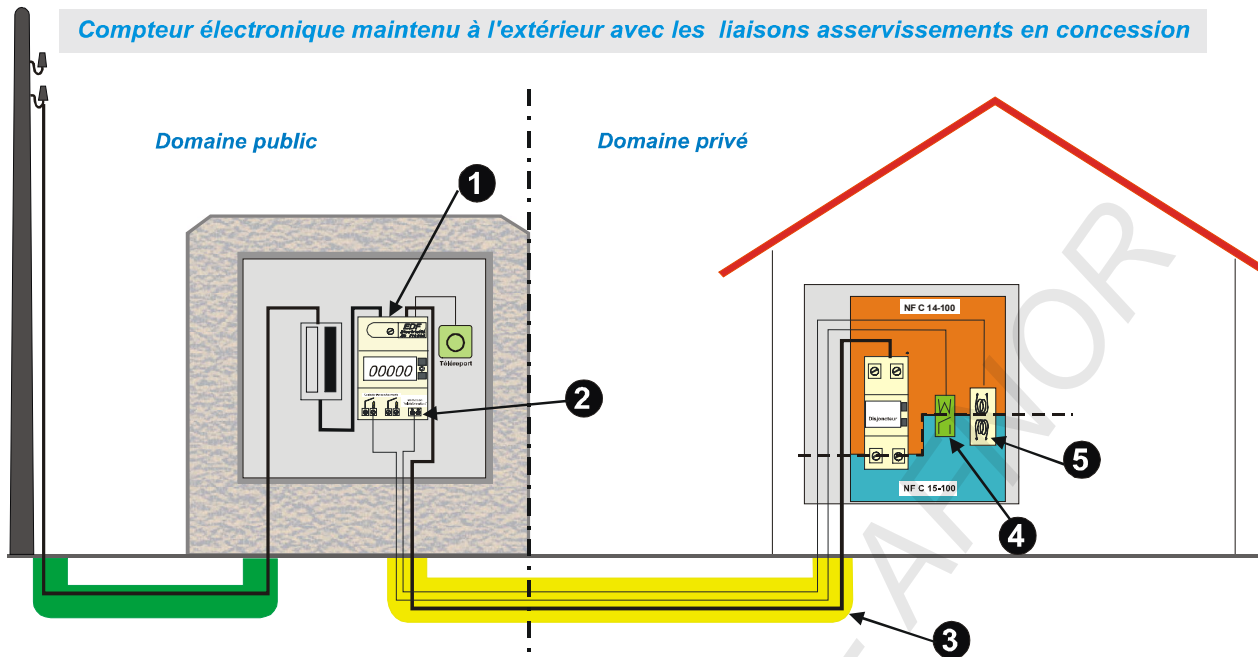
Le conducteur de drain doit être relié à la terre de l'installation en un seul point dans tableau de répartition.

D3.2 Longueur maximale du "circuit télé information" :

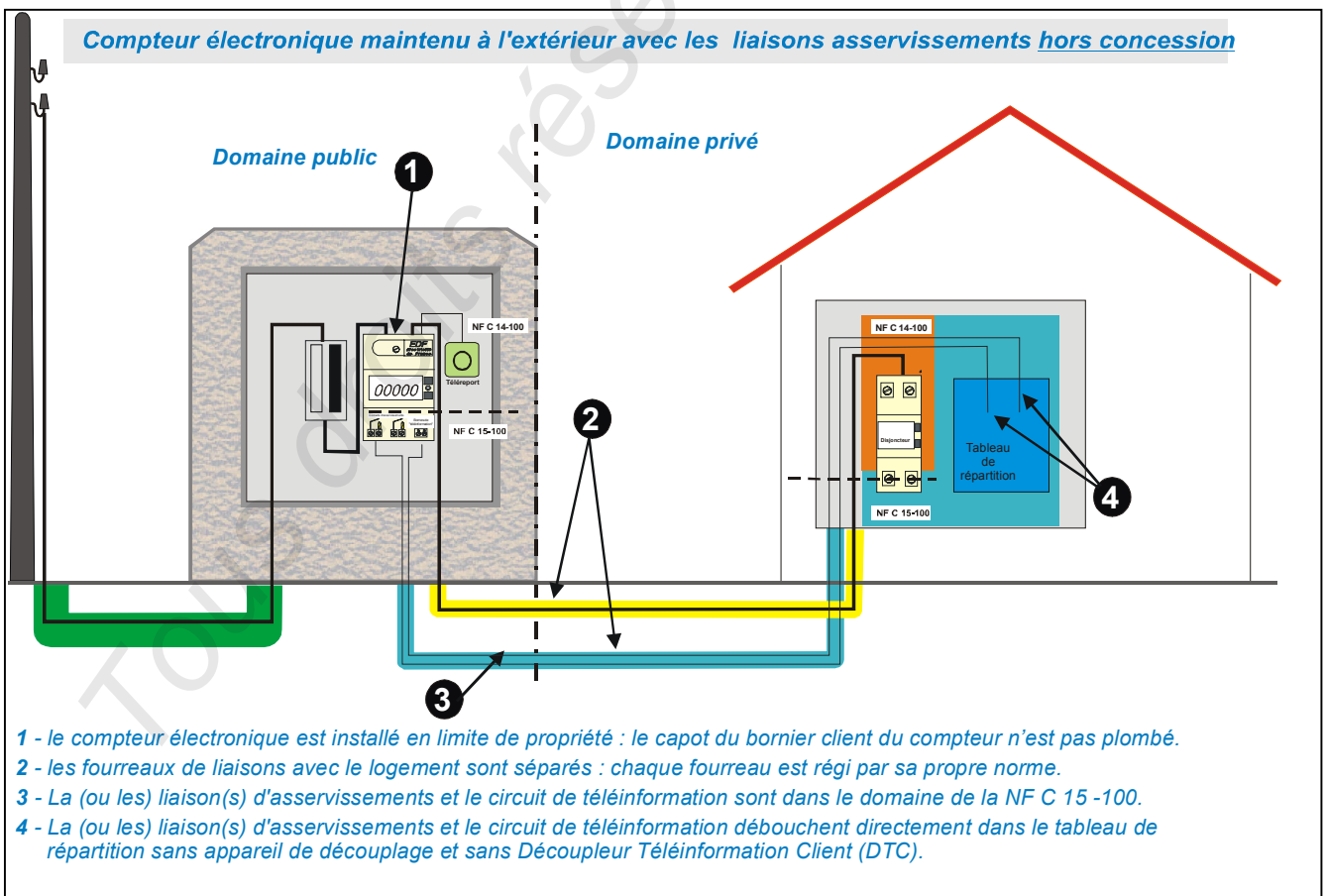
Câble type téléphonique : SYT numérique :

Longueur développée dans les conditions optimales de fonctionnement : 500 m.

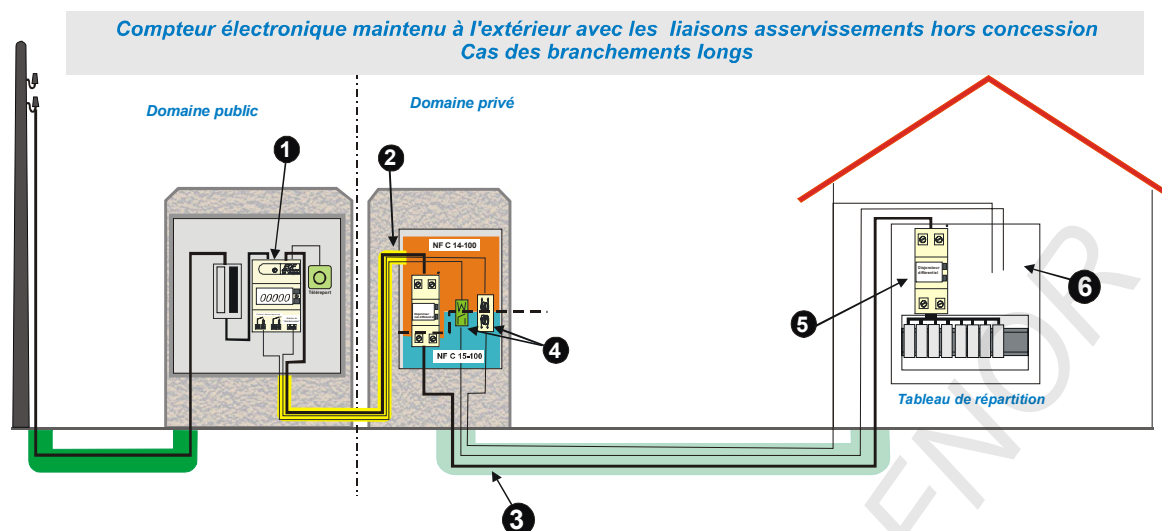
Longueur en pratique recommandée : 100 m.



- 1 - le compteur électronique est installé en limite de propriété. Le capot du bornier client du compteur doit être plombé.
- 2 - La (ou les) liaison(s) d'asservissements et le circuit de téléinformation sont dans le domaine de la NF C 14-100, car il(s) chemine(nt) sans séparation physique avec les câbles d'alimentation.
- 3 - Fourreau unique.
- 4 - La (ou les) liaisons d'asservissements débouche(nt) directement sur un ou des appareils de découplage qui réalise(nt) la séparation et matérialise(nt) entre les domaines de la NF C 14-100 et la NF C 15-100.
- 5 - Le circuit téléinformation débouche directement sur un appareil de découplage appelé "Découpleur Téléinformation Client" (DTC) qui réalise la séparation et matérialise la limite entre les domaines de la NF C 14-100 et la NF C 15-100.

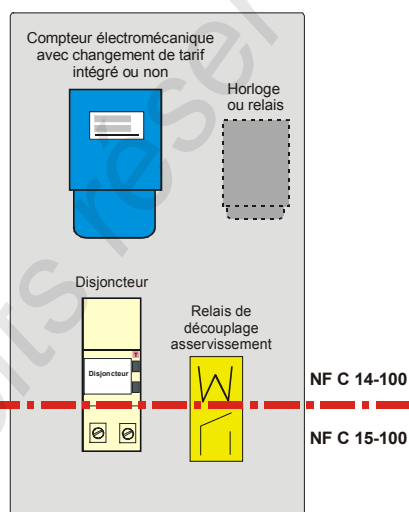


- 1 - le compteur électronique est installé en limite de propriété : le capot du bornier client du compteur n'est pas plombé.
- 2 - les fourreaux de liaisons avec le logement sont séparés : chaque fourreau est régi par sa propre norme.
- 3 - La (ou les) liaison(s) d'asservissements et le circuit de téléinformation sont dans le domaine de la NF C 15-100.
- 4 - La (ou les) liaison(s) d'asservissements et le circuit de téléinformation débouchent directement dans le tableau de répartition sans appareil de découplage et sans Découpleur Téléinformation Client (DTC).



- 1 - le compteur électronique est installé en limite de propriété : le capots du bornier client est plombé.
- 2 - Durant le trajet entre le 1^{er} panneau de comptage situé dans le domaine public et le 2^{ème} panneau recevant l'AGCP, la (ou les) liaison(s) d'asservissements et le circuit de téléinformation sont dans le domaine de la NF C 14 -100, car ils cheminent sans séparation physique avec le câble d'alimentation.
- 3 - Fourreau unique ou non avec câbles de liaison : ils sont considérés comme faisant partie de l'installation électrique intérieure du client (domaine de la NF C 15-100).
- 4 - La (ou les) liaison(s) d'asservissements et le circuit de téléinformation débouchent directement sur un ou des des relais de découplage et sur le découpleur Téléinformation Client (DTC) qui réalisent la séparation entre la NF C 14-100 et la NF C 15-100.
- 5 - Protection différentielle en tête de l'installation intérieure.
- 6 - Tableau de répartition où débouchent les asservissements disponibles.

Dans les trois exemples ci-dessus le comptage peut être électromécanique.



D4 Cas particulier de la transformation du comptage

En cas de transformation du comptage (rénovation ou autre raison), l'ensemble des règles énoncées ci-dessus doivent être respectées. Seules les adaptations suivantes sont possibles :

En cas de suppression de l'utilisation des circuits d'asservissement et de remplacement par un circuit de téléinformation, il est possible de réutiliser le câble de la liaison d'asservissement existante pour raccorder le circuit de téléinformation, par exemple, un modèle de type 2x1,5mm². Néanmoins, si ce câble est un modèle sans écran, le bon fonctionnement n'est pas garanti pour les longueurs maximales citées en § 3.2. Il est conseillé de vérifier le fonctionnement des matériels raccordés en cas de longueur approchant ou dépassant les 50 mètres.

Partie 7-772 – Dispositions spéciales aux installations des parties communes et des services généraux des immeubles collectifs d'habitation

772.1 Généralités.....	457
772.2 Choix et mise en œuvre des matériels électriques.....	458
772.3 Prescriptions spéciales aux locaux techniques des services généraux, ascenseurs, chaufferies, surpresseurs, etc.....	462
772.4 Installation d'alarme et de signalisation.....	465
Annexe – (normative) – Installation de mise à la terre.....	466

Les prescriptions de la présente partie complètent, modifient ou remplacent les prescriptions générales des autres parties de la NF C 15-100.

Les numéros suivant le numéro particulier de la partie 7-772 sont ceux des parties, articles ou paragraphes correspondants de la présente norme.

L'absence de référence à une partie, à un article ou à un paragraphe signifie que les prescriptions générales correspondantes sont applicables.

772.1 Généralités

772.1.1 Domaine d'application

La présente partie s'applique aux installations électriques des locaux des parties communes et des services généraux d'immeubles collectifs.

La partie cahier des clauses spéciales (CCS) de l'ancien DTU 70.1 est la norme NF P 80-201-2.

Toutefois, dans le cas d'un bâtiment individuel d'une importance telle que certains services généraux existent, les règles de 772.3 sont applicables.

Lorsque le bâtiment est un immeuble de grande hauteur, les prescriptions de l'arrêté du 18 octobre 1977 modifié (publication C 12-061 de l'UTE) sont applicables.

772.1.2 Structure des installations

Les parties communes et les services généraux peuvent, le cas échéant, comprendre :

- les services d'éclairage,
- les services "ascenseur",
- les services chauffage des locaux, de l'eau chaude sanitaire (ECS),
- les services contrôle commande,

Exemples : les systèmes d'alarme, les portiers, la domotique, etc.

- les services "autres usages".

Exemples : les locaux surpresseurs d'eau, poste de détente, gaz, relevage des eaux, alimentation d'antennes, etc.

Les locaux des parties communes comprennent :

- *les surfaces de circulation : halls d'entrée, couloirs, coursives, escaliers, etc.,*
- *les loges de concierges ⁽¹⁾,*
- *les locaux mis à la disposition collective des occupants des immeubles, les pièces de service, les dépôts, les remises à bicyclettes, à cyclomoteurs et à voitures d'enfant, les locaux collectifs résidentiels, les salles de réunion ⁽²⁾, les locaux de vide-ordures, les buanderies et séchoirs collectifs, etc.*

Les locaux des services généraux comprennent :

- *les locaux servant au fonctionnement et à l'entretien des services des immeubles,*
- *les chaufferies, sous-stations, les locaux pour machineries d'ascenseurs, ainsi qu'éventuellement les locaux de poulies,*
- *les locaux pour conditionnement d'air, pour branchements d'eau, de gaz et d'électricité, les divers autres locaux techniques.*

Il est rappelé que l'ensemble des installations électriques des services généraux est soumis aux dispositions du décret du 14 novembre 1988 relatif à la protection des travailleurs dans les établissements qui mettent en œuvre des courants électriques.

Chaque service comporte un dispositif de commande et de protection et des dispositifs de répartition, de protection et de sectionnement des différents circuits.

(1) La loge de concierge ne comprend pas la partie logement à traiter comme une partie privative.

(2) Les locaux collectifs résidentiels, les locaux de réunion, de jeux, les locaux collectifs des foyers logements sont soumis aux prescriptions des établissements recevant du public généralement de 5^{ème} catégorie lorsque leur surface est supérieure à 50 m² (article 9 de l'arrêté du 31/01/1986).

Les ensembles d'appareillage sont :

- soit placés dans un local fermé à clé, et accessibles seulement aux personnes autorisées ;
- soit placés dans un coffret ou une armoire fermant à clé, abritant les commandes, de façon qu'elles ne soient accessibles qu'aux personnes autorisées.

Dans l'un ou l'autre cas, la face de service sur laquelle sont placées les commandes doit répondre au moins au degré de protection IP2X ou IPXXB.

772.2 Choix et mise en œuvre des matériels électriques

772.2.1 Circuits divisionnaires

Il est prévu autant de circuits divisionnaires qu'il y a d'applications différentes à alimenter.

Ceci concerne, en particulier, l'ensemble des équipements des parties communes.

772.2.2 Canalisations

Les prescriptions de la [partie 5-52](#) de la présente norme sont applicables.

En outre, les canalisations ne doivent pas traverser des locaux privatifs.

Il convient aussi de se reporter au guide UTE C 15-520.

772.2.3 Eclairage

772.2.3.1 Eclairage

Tableau 772A

	<i>Eclairage moyen à maintenir (en lux)</i>
<i>Parties communes :</i> <i>Entrée, escalier, palier</i> <i>(zones d'ombre)</i>	40 10
<i>Garages couverts :</i> <i>Rampe d'accès</i> <i>(zones d'ombre)</i>	60 60 15
<i>Ascenseurs :</i> <i>Local de machines (au sol)</i> <i>Local de poulie (à la ou les poulies)</i> <i>Paliers (au sol sur le seuil des portes palières)</i>	200 100 50
<i>Chaufferies :</i> <i>Appareillage</i> <i>Tableau (dans le plan du tableau)</i> <i>Autres</i>	100 200 60
<i>Surpresseurs :</i> <i>Local</i> <i>Tableau (dans le plan du tableau)</i>	100 200

L'éclairage moyen sur une surface de référence est la moyenne arithmétique de la somme des éclairages en différents points de cette surface.

Il est rappelé que, selon la "recommandation relative à l'éclairage intérieur des lieux de travail" (édition octobre 1993) de l'AFE, le niveau d'éclairement s'exprime désormais en termes d'"éclairement moyen à maintenir". Il s'agit du niveau d'éclairement, encore juste acceptable, avant intervention d'entretien.*

772.2.3.2 Foyer lumineux et appareils d'éclairage

Les règles de **772.2.3** doivent être respectées, en particulier pour tout changement de direction ou de niveau. Il y a lieu de tenir compte de cette prescription pour le choix, le nombre et l'emplacement de ces appareils d'éclairage.

772.2.3.3 Dispositifs de commande des appareils d'éclairage

a) Appareillages de commande manuelle

Quel que soit le type de local, chaque appareillage de commande manuelle doit comporter un voyant lumineux de repérage.

b) Dispositifs automatiques

Ces dispositifs sont disposés de manière que la détection couvre toutes les zones d'accès des circulations commandées.

772.2.3.4 Equipements particuliers

772.2.3.4.1 Vestibules d'entrée d'immeubles, escaliers, coursives, couloirs de caves, locaux techniques

a) Dispositions des dispositifs de commande

Les circuits d'éclairage des entrées d'immeubles, escaliers, coursives et couloirs sont commandés par minuterie avec un dispositif permettant le fonctionnement permanent ou par dispositif automatique.

Une minuterie ne doit pas commander une tranche de plus de cinq niveaux.

En plus des commandes installées aux niveaux de chaque tranche, une commande supplémentaire doit être prévue aux niveaux situés de part et d'autre de chaque tranche, pour permettre de l'éclairer avant de l'aborder.

L'éclairage d'une coursive ou d'un couloir intérieur peut être commandé par la même minuterie que celle d'un escalier la desservant. Toutefois, si le nombre de luminaires nécessaires à l'éclairage d'une coursive ou d'un couloir intérieur est supérieur à trois, une minuterie indépendante est nécessaire.

Chaque appareil de commande doit comporter un voyant lumineux de repérage.

Des dispositifs avec préavis d'extinction sont recommandés.

b) Emplacement des dispositifs de commande manuelle

Les emplacements des dispositifs de commande manuelle sont choisis de telle sorte qu'ils se situent à moins de 2 m de chaque porte d'entrée d'appartement. En présence d'obstacle sur le parcours, les dispositifs de commande sont situés entre les portes d'entrée et les obstacles.

Par obstacle, on entend pilier, changement de direction ou de niveau, renforcement, etc.

1 - Vestibules et sas d'entrée d'immeubles

Un appareil de commande est situé à chaque accès de vestibule ou de sas, les autres à proximité de chaque escalier ou de chacune des portes palières d'ascenseurs.

2 - Paliers d'étages

Un ou plusieurs dispositifs de commande sont disposés de telle sorte que l'un au moins soit visible du seuil de tout logement.

* Association Française de l'Eclairage – 17, Rue Hamelin - 75116 PARIS

3 - Paliers d'ascenseurs

L'un des dispositifs doit être placé à moins de 2 m de toute porte palière des ascenseurs et être visible du seuil de ces portes.

4 - Coursives, escaliers et couloirs

Les dispositifs de commande sont situés à chaque extrémité et à chaque accès intermédiaire de telle façon que la distance entre deux appareils successifs n'excède pas 6 m.

772.2.3.4.2 Garages et parcs couverts collectifs, pour voitures automobiles et rampes d'accès

Par garages ou parcs couverts, on entend les locaux servant exclusivement au stationnement des véhicules automobiles, c'est-à-dire ne comportant pas de station de distribution de carburant.

Pour les garages, le guide UTE C 15-103 précise les influences externes.

Pour les garages dont la surface est supérieure à 100 m² et dont la capacité ne dépasse pas 250 véhicules, les dispositions de l'arrêté du 31 janvier 1986 relatif à la protection contre l'incendie des bâtiments d'habitation doivent être appliquées. Ceux dont la capacité est supérieure à 250 véhicules sont classés au titre de la rubrique 2935 de la législation sur les installations classées et doivent respecter les dispositions imposées par leur classement.

a) Emplacement des appareils d'éclairage

Les appareils d'éclairage sont placés de façon à obtenir un éclairage des aires de circulation conforme au [tableau 772A](#).

Ils sont placés hors d'atteinte des véhicules.

Il est recommandé que les foyers lumineux respectent en tout point une hauteur libre de 2 m.

Cette prescription n'exclut pas l'emploi de foyers de balisage des obstacles ou de cheminement des aires de circulation, sous réserve qu'ils soient protégés convenablement contre les dommages mécaniques par construction ou par installation.

b) Emplacement des dispositifs de commande et des socles de prises de courant

Les dispositifs de commande sont placés à proximité des accès, répartis de façon qu'au moins un appareil soit visible de tout point des aires de circulation, et ne doivent pas être situés dans les aires de stationnement.

Il est conseillé de ne pas espacer les dispositifs de commande manuelle de plus de 15 m.

Les dispositifs de commande et les socles de prises de courant sont placés hors d'atteinte des véhicules.

Les socles de prises de courant encastrés dans les parois ou piliers, etc. sont considérés comme hors d'atteinte des véhicules.

Les dispositifs de commande peuvent comprendre des dispositifs de détection de présence de personnes.

772.2.3.4.3 Alimentation des caves, boxes ou garages, individuels

Par box, on entend un emplacement fermé, placé en général en sous-sol.

Selon les conditions particulières du marché, les dispositions suivantes peuvent être prises :

a) Alimentation électrique issue des services généraux.

Un exemple est l'installation d'éclairage d'une cave ou d'un box par hublot et interrupteur situé à l'extérieur de la cave ou du box.

- b) Alimentation électrique (éclairage et prise de courant 16 A + T) d'une cave ou d'un box par une canalisation issue d'une installation privative. Dans ce cas, le circuit doit être protégé par un dispositif différentiel de courant différentiel résiduel assigné au plus égal à 30 mA et doit comporter un voyant de présence de tension placé sur le tableau de distribution de l'installation du logement.

Le dispositif différentiel peut être spécifique ou non.

La section minimale d'un tel circuit est de 2,5 mm².

Aucune dérivation sur une canalisation privative en partie commune n'est admise.

En conséquence, une dérivation est placée soit dans l'appartement, la cave ou le box.

La (ou les) canalisation(s) issue(s) d'une installation privative alimentant une cave ou le box doivent être regroupées à l'intérieur de la gaine des services généraux sur un cheminement spécifique. Elles sont repérées au niveau des pénétrations dans le logement et la cave ou le box.

Ces canalisations doivent présenter une isolation double ou renforcée, ou équivalente, par rapport aux circuits électriques et aux masses des autres installations électriques.

- c) *Des dispositions pour permettre l'alimentation d'une cave, d'un box ou d'une borne de recharge d'un véhicule électrique avec dispositif de télécomptage sont à l'étude.*

772.2.3.4.4 Installations de sécurité

Les prescriptions relatives aux installations de sécurité et notamment l'éclairage de sécurité des parties communes d'immeubles sont indiquées dans la réglementation relative à la protection contre l'incendie dans les bâtiments d'habitation.

Ces prescriptions font l'objet de l'arrêté du 31 janvier 1986.

772.2.3.5 Circuits issus des parties communes alimentant des installations privatives

Des exemples sont des portiers d'immeubles, des installations de surveillance vidéo, des applications domotiques, etc, pour des petites puissances. D'autres applications de plus forte puissance concernent le chauffage électrique.

Pour des applications autres que le chauffage électrique, lorsqu'un circuit d'une installation issu des parties communes pénètre dans un local privatif, il doit être réalisé en TBTS ou en TBTP en respectant le paragraphe 414.4 de la présente norme.

Pour les applications relatives au chauffage électrique, il y a lieu de se reporter au guide UTE C 15-755.

772.2.3.6 Circuits issus des installations privatives alimentant des appareils électriques dans les parties communes

Des exemples sont des chauffe-eau installés en gaines palières ou des organes de régulation de chauffage, VMC, etc.

Lorsqu'un circuit d'une installation ayant son origine dans un local privatif dessert des appareils d'utilisation appartenant à l'utilisateur de ce local privatif et situées dans les parties communes, ce circuit doit présenter une isolation double ou renforcée ou équivalente par rapport aux circuits électriques et aux masses de l'installation électrique des parties communes ou d'autres installations électriques.

Se reporter aussi au guide UTE C 15-755.

772.3 Prescriptions spéciales aux locaux techniques des services généraux, ascenseurs, chaufferies, surpresseurs, etc.

772.3.0 Domaine d'application

Les prescriptions du présent paragraphe s'appliquent aux installations des locaux techniques : ascenseurs, chaufferies, surpresseurs, dans les bâtiments collectifs.

Lorsqu'il existe un poste de détente gaz, les règles relatives aux influences externes BE3 (risque d'explosion) sont applicables au local correspondant (voir 424).

Les règles imposées par les distributeurs de gaz n'autorisent pas les prises de courant.

772.3.1 Dispositions communes

772.3.1.1 Alimentation principale

Un circuit divisionnaire, indépendant des autres circuits, dessert le tableau d'arrivée du local ou du service. Ce circuit est issu du tableau général de répartition des services généraux.

772.3.1.2 Alimentation éclairage

L'éclairage de ces locaux techniques est assuré par un circuit divisionnaire distinct de leur alimentation principale et issu du tableau des services généraux.

Toutefois, si la puissance totale nécessaire pour l'alimentation principale et l'éclairage est au plus égale à 2 kVA, l'éclairage ne nécessite pas de circuit distinct, sauf spécifications particulières indiquées dans cette section.

772.3.1.3 Eclairage

Les appareils de commande manuelle sont placés de façon qu'au moins l'un d'eux soit accessible à chaque entrée dans les locaux.

L'éclairage moyen à maintenir est précisé au [tableau 772A](#).

772.3.1.4 Socles de prises de courant

Tout local technique ou de service doit comporter au moins un socle de prise de courant 2P + T, 16 A.

772.3.1.5 Réseau d'alarmes techniques et de signalisation

L'installation de ce réseau doit être réalisée conformément au paragraphe [772.4](#).

772.3.2 Ascenseurs

L'installation des ascenseurs est régie par la série des normes EN 81-X : Règles de sécurité pour la construction et l'installation des élévateurs.

772.3.2.1 Caractéristiques des locaux et choix des matériels électriques en fonction des influences externes

Voir le guide UTE C 15-103.

772.3.2.2 Canalisations

a) Nature des canalisations

L'alimentation principale a son origine au tableau principal des services généraux.

Il est rappelé que les canalisations d'alimentation des ascenseurs peuvent être placées, sous certaines conditions, dans les gaines réservées aux installations de branchement sous réserve de l'accord préalable du Service de Distribution (NF C 14-100).

b) Passage dans la gaine de l'ascenseur

Aucune canalisation ne doit passer à l'intérieur de la gaine d'ascenseur à l'exception de celles dédiées à l'ascenseur.

c) Section des conducteurs d'alimentation

En l'absence d'indications plus précises de la part de l'installateur des ascenseurs, les dispositions suivantes pourront être retenues :

Le courant servant au calcul de la section des conducteurs d'alimentation d'un moteur d'ascenseur est pris au moins égal à :

$$I = I_n + \frac{I_d}{3}$$

I_n = courant en marche normale

I_d = courant de démarrage

L'attention est attirée sur le fait que la puissance à souscrire auprès du Service de Distribution pour l'alimentation principale doit tenir compte de l'appel de courant au démarrage.

Si l'installation comporte plusieurs ascenseurs alimentés par une même canalisation et susceptibles de démarrer simultanément, la section des conducteurs de la canalisation commune qui les alimente doit être choisie, du point de vue des échauffements, en tenant compte de la somme des courants calculés comme ci-dessus pour chacun des moteurs dans le rapport de 100 % pour le moteur le plus puissant, 75 % pour le suivant et 60 % pour les autres.

On vérifie en outre, que quel que soit le nombre d'ascenseurs, la section adoptée n'entraîne pas de chute de tension supérieure à 5 % ou 8 % pour la somme des courants I_d affectés des coefficients ci-dessus, suivant que l'alimentation est assurée directement par le réseau de distribution publique à basse tension ou par un poste de transformation.

772.3.2.3 Local des machines

a) Tableau ascenseur

Le tableau de répartition est situé le plus près possible de la porte d'entrée du local, à l'intérieur de celui-ci.

Sa composition est spécifiée au chapitre 13 de l'EN 81.

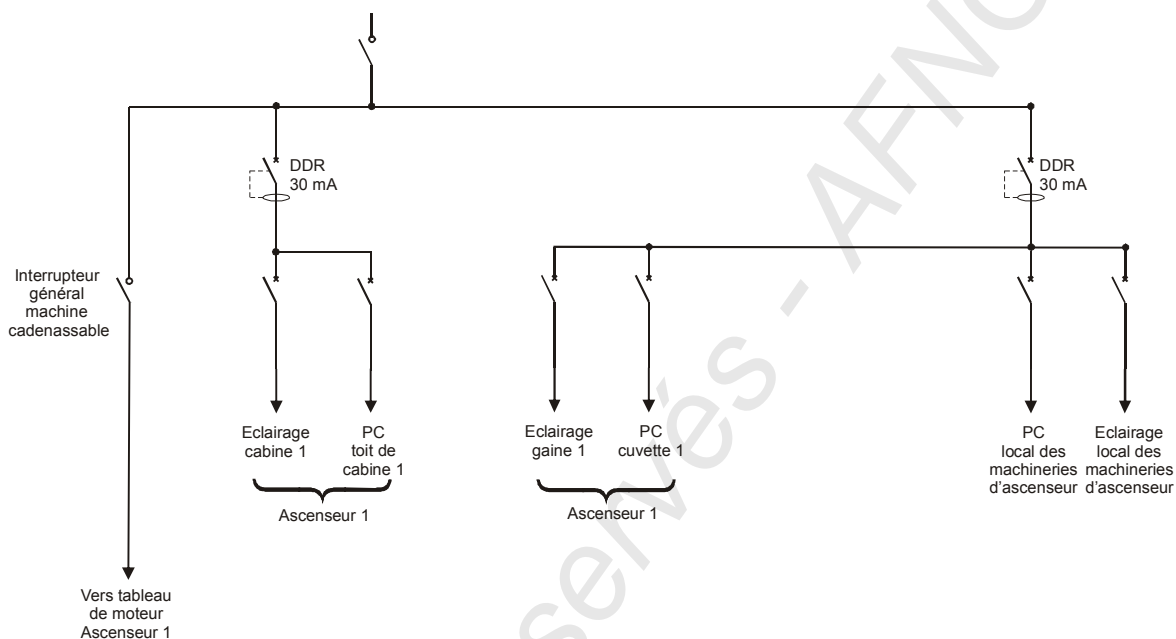


Figure 772A – Exemple de schéma de principe du tableau du local des machineries d'ascenseurs

b) Eclairage

L'éclairage moyen à maintenir est précisé au tableau 772A.

La réalisation de l'éclairage de la gaine est du domaine de l'installation d'ascenseurs.

c) Canalisations étrangères à la machinerie

Aucune canalisation, ni appareil, s'ils sont étrangers à l'exploitation ou à la sécurité du local des machines, ne doivent y être installés.

772.3.2.4 Eclairage des paliers d'ascenseurs des bâtiments collectifs

Si la commande automatique de l'éclairage des paliers par l'ouverture des portes palières d'ascenseurs est requise, cette commande ne doit pas s'effectuer directement par des dispositifs placés sur ces portes palières.

L'éclairage peut être commandé :

- soit par détecteur de présence ;
- soit avec l'accord du constructeur d'ascenseurs, par l'intermédiaire de contacts prévus à cet effet, dans l'armoire de manœuvre des machines, sous réserve de prémunir le personnel intervenant en machinerie contre les risques de toute tension provenant de l'installation électrique du bâtiment. Ceci doit être réalisé en ramenant la ligne d'alimentation générale de l'ensemble des minuteriers sur le tableau d'arrivée de courant de l'ascenseur. Les conditions de sécurité du personnel sont satisfaites par l'emploi d'un dispositif de sectionnement général coupant tous les pôles des circuits de commande des bobines de minuterie et placé, à cet effet, sur le tableau de répartition prévu en [772.3.2.3 a](#)).

772.3.2.5 Local des poulies

Le local des poulies doit être équipé d'un tableau de répartition.

Le circuit d'alimentation du local des poulies peut être pris sur l'un des circuits d'éclairage des services généraux.

772.3.2.6 Eclairage de remplacement ou de sécurité

Chaque fois que l'immeuble dispose d'une alimentation de remplacement ou de sécurité, le local des machines doit posséder un éclairage raccordé à cette alimentation.

Dans le cas contraire, un éclairage de sécurité par bloc autonome non permanent à commande manuelle doit être prévu.

L'éclairage de remplacement ou de sécurité peut utiliser l'un au moins des appareils de l'éclairage normal.

L'attention est attirée sur la nécessité d'un entretien régulier des blocs autonomes d'éclairage de sécurité (BAES).

772.3.3 Chaufferie

Les chaufferies comportant un appareil de production de chaleur de puissance utile supérieure à 70 kW doivent respecter les dispositions de l'arrêté interministériel du 23 juin 1978.

772.4 Installation d'alarme et de signalisation

772.4.1 Les installations d'alarme et/ou de signalisation sont demandées soit par un texte réglementaire ou normatif, soit par un texte contractuel. Elles sont soit du domaine de la sécurité, soit du domaine du confort.

Les installations d'alarme sont destinées à prévenir les personnes chargées de prendre les mesures nécessaires en cas d'incident ou de défaut de fonctionnement du matériel ou des installations, afin d'en limiter les effets et de rétablir la situation normale dans les meilleurs délais.

Les installations de détection d'incendie doivent être conformes aux normes en vigueur.

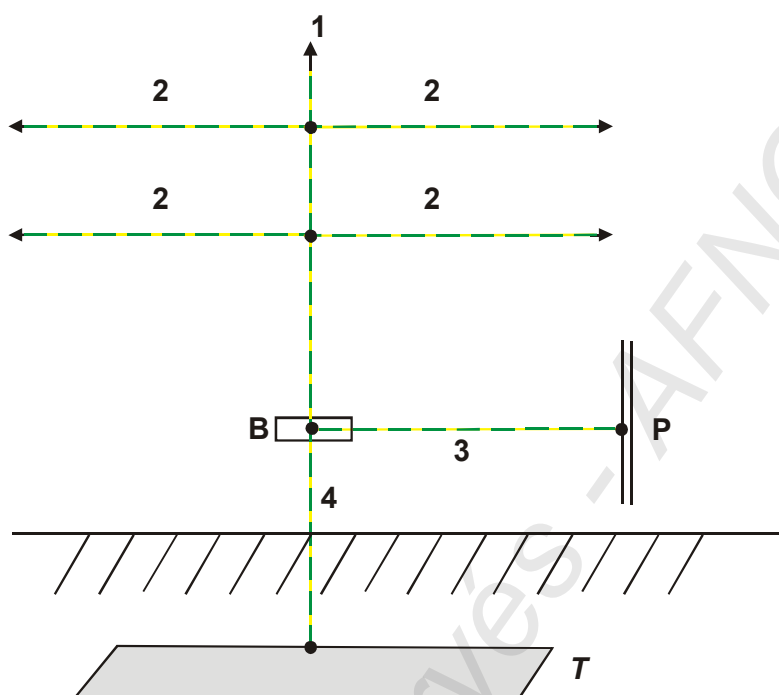
772.4.2 Les alarmes et signalisations du domaine de la sécurité nécessitent, en général, une source autonome (batteries, etc.).

Ces alimentations peuvent être spécifiques ou communes à plusieurs installations.

Les reports de signalisation éventuels sont généralement regroupés sur un tableau dans le local de gardiennage.

Les reports de signalisation éventuels sont généralement regroupés sur un tableau dans le local de gardiennage.

Annexe – (normative) – Installation de mise à la terre



- 1 Conducteur principal de protection (colonne montante de terre)
- 2 Conducteur de protection de la dérivation individuelle
- 3 Conducteur de la liaison équipotentielle principale
- 4 Conducteur de terre
- B Borne principale
- P Canalisations métalliques, par exemple eau, gaz, chauffage central
- T Prise de terre

Figure 772B – Exemple d'installation de mise à la terre

a) conducteur de terre :

sa section minimale doit être de :

- 25 mm² en cuivre nu,
- 35 mm² en aluminium (voir NF C 15-100, 542.3.1),

b) conducteur principal de protection :

sa section est donnée dans le tableau 54C de la NF C 15-100 :

Si $S_{ph} \leq 16 \text{ mm}^2$, $S_{PE} = S_{ph}$

Si $16 \text{ mm}^2 < S_{ph} \leq 35 \text{ mm}^2$, $S_{PE} = 16 \text{ mm}^2$

Si $S_{ph} > 35 \text{ mm}^2$, $S_{PE} \geq S_{ph}/2$.

c) conducteur de protection de la dérivation individuelle :

sa section est égale à celle des conducteurs actifs du branchement.

Toutefois, en schéma TT, la section du conducteur de protection peut être limitée à :

- 25 mm² en cuivre nu,
- 35 mm² en aluminium.

(Page blanche)

Tous droits réservés - AFNOR

Partie 7-773 – Protection d'installations non surveillées

Les prescriptions de la présente partie complètent, modifient ou remplacent les prescriptions générales des autres parties de la NF C 15-100.

Les numéros suivant le numéro particulier de la partie 7-773 sont ceux des parties, articles ou paragraphes correspondants de la présente norme.

L'absence de référence à une partie, à un article ou à un paragraphe signifie que les prescriptions générales correspondantes sont applicables.

Tous droits réservés - AFNOR

773.411.3 Protection contre les contacts indirects

La protection contre les contacts indirects d'installations non surveillées en permanence et alimentées par le réseau de distribution publique à basse tension, est assurée par l'une des mesures suivantes :

- a) Alimentation de l'installation ou partie d'installation par l'intermédiaire d'un transformateur de séparation conforme à la norme en vigueur (*). Le transformateur de séparation, qui doit être de classe 2, est alimenté immédiatement en aval du disjoncteur de branchement qui ne comporte pas de fonction différentielle.

La partie d'installation située en aval du transformateur de séparation est protégée :

- soit suivant la mesure par séparation électrique conformément aux règles du 413, si cette partie n'alimente qu'un seul matériel d'utilisation,
- soit suivant les règles du schéma TN ou IT.

La protection différentielle des autres parties de l'installation est assurée suivant le schéma de la sélection des circuits définie en 535.4.2. La liaison entre le disjoncteur de branchement et le transformateur de séparation est protégée par isolation double ou renforcée.

- b) Protection par un disjoncteur de branchement du type «S» (voir 531.2.4.2.2). La partie d'installation ou l'équipement dont l'alimentation doit être maintenue est relié directement au disjoncteur de branchement. Tout ou partie du reste de l'installation est protégé si nécessaire par un ou plusieurs dispositifs différentiels placés en aval du disjoncteur de branchement selon le schéma de la sélection des circuits définie en 535.4.2.

- c) Dans le cas d'installations autres que celles des locaux à usage d'habitation, protection par un disjoncteur à réenclenchement automatique, à condition que le dispositif de réenclenchement puisse être neutralisé pendant la présence de personnes dans les locaux desservis, afin de maintenir les conditions de protection contre les contacts indirects.

Le nombre et l'espacement des réenclenchements dépendent des conditions d'exploitation et de mise en œuvre, toutefois, il y a lieu de limiter le nombre de réenclenchements dont les conséquences pourraient être fâcheuses pour le matériel présentant un défaut permanent.

Les conditions dans lesquelles ce dispositif peut être neutralisé et rétabli font l'objet d'un avertissement placé à proximité du dispositif.

L'arrêt de certains appareils ou équipements, à la suite du fonctionnement d'un dispositif différentiel, peut avoir des conséquences fâcheuses ; il en est notamment ainsi pour :

- *les congélateurs et armoires frigorifiques,*
- *les installations de chauffage hors-gel,*
- *les équipements de télécommunications dans des ouvrages isolés,*
- *les relais de transmission d'émission de radiodiffusion ou de télévision,*
- *les passages à niveau automatiques,*
- *les dispositifs d'alarme contre le vol ou de détection d'incendie,*
- *les radiophones.*

Le fonctionnement du dispositif différentiel peut être dû à un défaut dans un autre équipement protégé par le même dispositif différentiel, ou à des phénomènes extérieurs (par exemple surtensions atmosphériques).

(*) NF EN 61-558-2-1 (C 52-558-2-1)

Partie 7-781 – Locaux ou emplacements de service électrique

781.0	Domaine d'application	471
781.1	Généralités	471
781.2	Protection au moyen d'obstacles ou par mise hors de portée par éloignement	471
781.3	Absence de protection contre les contacts directs	472
781.4	Distances minimales à respecter dans les passages de service.....	472
781.5	Dispositions concernant les locaux de service électrique	474

Les prescriptions de la présente partie complètent les prescriptions générales des autres parties de la NF C 15-100.

Les numéros suivant le numéro particulier de la partie 7-781 sont ceux des parties, articles ou paragraphes correspondants de la présente norme.

L'absence de référence à une partie, à un article ou à un paragraphe signifie que les prescriptions générales correspondantes sont applicables.

Tous droits réservés - AFNOR

C 781.0 Domaine d'application

La présente partie traite des dispositions particulières des locaux ou emplacements de service électrique.

781.1 Généralités

Les locaux ou emplacements de service électrique sont des locaux ou emplacements renfermant des matériels électriques et dont l'accès est réservé aux personnes qualifiées, chargées de l'entretien et de la surveillance des matériels.

De ce fait, il est admis que, dans ces locaux ou emplacements, la protection contre les contacts directs soit assurée au moyen d'obstacles (voir [annexe B1](#) de la [partie 4-41](#)), ou par mise hors de portée par éloignement (voir [annexe B2](#) de la [partie 4-41](#)), et en respectant les conditions de 781.2. La protection contre les contacts directs peut même être absente, en respectant les conditions de [781.3](#).

Les locaux ou emplacements de travail réservés à la production, la conversion ou la distribution de l'électricité, visés par l'article 22 du décret du 14 novembre 1988, sont des locaux ou emplacements de service électrique tels que décrits ci-dessus. Il en est de même pour les locaux d'accès réservés aux électriciens définis dans la publication UTE C 18-510.

Il est à noter que, pour des questions de conditions d'influences externes, il peut être nécessaire de prévoir un local, plutôt qu'un emplacement.

Des locaux de service électrique peuvent être prescrits par d'autres textes réglementaires (par exemple le règlement de sécurité contre l'incendie relatif aux établissements recevant du public) pour des raisons autres que la protection contre les contacts directs, par exemple :

- *protéger des locaux et dégagements des risques d'incendie constitués par des matériels électriques ;*
- *dans le cas de matériels électriques appartenant à une installation de sécurité :*
 - *protéger ces matériels d'un incendie provenant des locaux environnants (voir également [561.1](#)) ;*
 - *éviter que ces matériels puissent être accessibles à des personnes autres que celles désignées par le chef d'établissement (voir également [562.2](#) et [563.5](#)).*

C 781.2 Protection au moyen d'obstacles ou par mise hors de portée par éloignement

Les mesures de protection au moyen d'obstacles selon l'[annexe B1](#) à la [partie 4-41](#) ou par mise hors de portée par éloignement selon l'[annexe B2](#) à la [partie 4-41](#) sont admises seulement dans les locaux où n'ont accès, conformément aux instructions de manœuvre, que des personnes averties (BA 4) ou qualifiées (BA 5) (*) et si les conditions suivantes sont simultanément remplies :

- la tension nominale qui se présente dans de tels locaux (ou emplacements) ne doit pas être supérieure à 1000 V en courant alternatif ou 1500 V en courant continu ;
- les règles énoncées en [781.4.1](#) et [781.4.3](#) doivent être observées dans les cas considérés ;
- les locaux (ou emplacements) doivent être signalés de façon claire et visible par des repères appropriés.

(*) Seules les personnes habilitées au sens de la publication UTE C 18-510 sont autorisées à travailler dans les conditions BA 4 et BA 5 (voir aussi [512.2.16](#)).

C

781.3 Absence de protection contre les contacts directs

Une protection contre les contacts directs n'est pas requise dans les locaux accessibles seulement à des personnes averties (BA4) ou qualifiées (BA5) (*) dûment instruites pour le besoin particulier et si les conditions suivantes sont simultanément remplies :

- la tension nominale n'est pas supérieure à 500 volts en courant alternatif et 750V en courant continu lisse (domaine BTA) ;

Cette limitation n'est pas prescrite par les normes internationales et résulte de la réglementation pour la protection des travailleurs.

C

- les locaux (ou emplacements) doivent être signalés de façon claire et visible par des repères appropriés ;
- les portes d'entrée des locaux (ou emplacements) doivent permettre une sortie facile vers l'extérieur. Elles doivent pouvoir être ouvertes sans clé de l'intérieur, même si elles sont fermées à clé de l'extérieur ;
- pour les passages, les cotes minimales fixées en 781.4.2 et 781.4.3 doivent être observées ;
- si les parties actives nues appartiennent à un tableau de distribution et sont situées sur la face portant les dispositifs de manœuvre, le sol ou le plancher doit être isolant ou isolé pour la tension considérée, devant cette face sur au moins 1 m de largeur ;
- en cas de présence d'accumulateurs, lorsque la tension nominale des batteries est supérieure à 150 volts, des prescriptions supplémentaires sont données en 554.2.2.

781.4 Distances minimales à respecter

NOTE - Les cotes indiquées ci-après sont des valeurs minimales rigoureuses. Dans des circonstances particulières, il peut être indiqué, dans l'intérêt de la sécurité, d'adopter des valeurs plus élevées. D'autres considérations, telles que positions de travail, facilités d'évacuation, etc. peuvent nécessiter des valeurs plus grandes.

781.4.1 Les distances indiquées ci-après doivent être observées lorsqu'une protection au moyen d'obstacles est assurée :

- a) Largeur du passage entre obstacles ou entre organes de commande ou entre obstacles et organes de commande : 700 mm min.
- b) Largeur du passage entre organes de commande ou obstacles et paroi : 700 mm min.
- c) Hauteur de passage sous obstacle : 2 000 mm min.
- d) Distance de débordement latéral des obstacles par rapport aux parties actives 200 mm min.
- e) Distance entre obstacles et parties actives nues :
 - si l'obstacle est constitué par un grillage ne présentant pas le degré de protection IP2X ou IPXXB 200 mm min.
 - si l'obstacle est constitué par un grillage présentant le degré de protection IP2X ou IPXXB ou par un écran plein et rigide 40mm min.

NOTE - Les cotes ci-dessus s'entendent lorsque toutes les parties de l'obstacle sont en place et fermées.

781.4.2 Dans les locaux dans lesquels aucune mesure de protection n'est prévue, les cotes suivantes doivent être respectées pour les passages de service :

- a) Lorsque le passage est bordé d'un seul côté par des parties actives non protégées :
 - a₁) largeur du passage entre la paroi et les parties actives non protégées : 1 000 mm min.
 - a₂) passage libre devant les organes de commande (poignées, etc.) : 700 mm min.
- b) Lorsque le passage est bordé des deux côtés par des parties actives :
 - b₁) largeur du passage entre les parties et conducteurs actifs de chaque côté : 1 200 mm min.
 - b₂) passage libre entre les organes de commande (poignées, etc.) : 1 100 mm min.
- c) Hauteur des parties actives au-dessus du plancher : 2 300 mm min.

(*) Seules les personnes habilitées au sens de la publication UTE C 18-510 sont autorisées à travailler dans les conditions BA4 et BA5 (voir aussi 512.2.16).

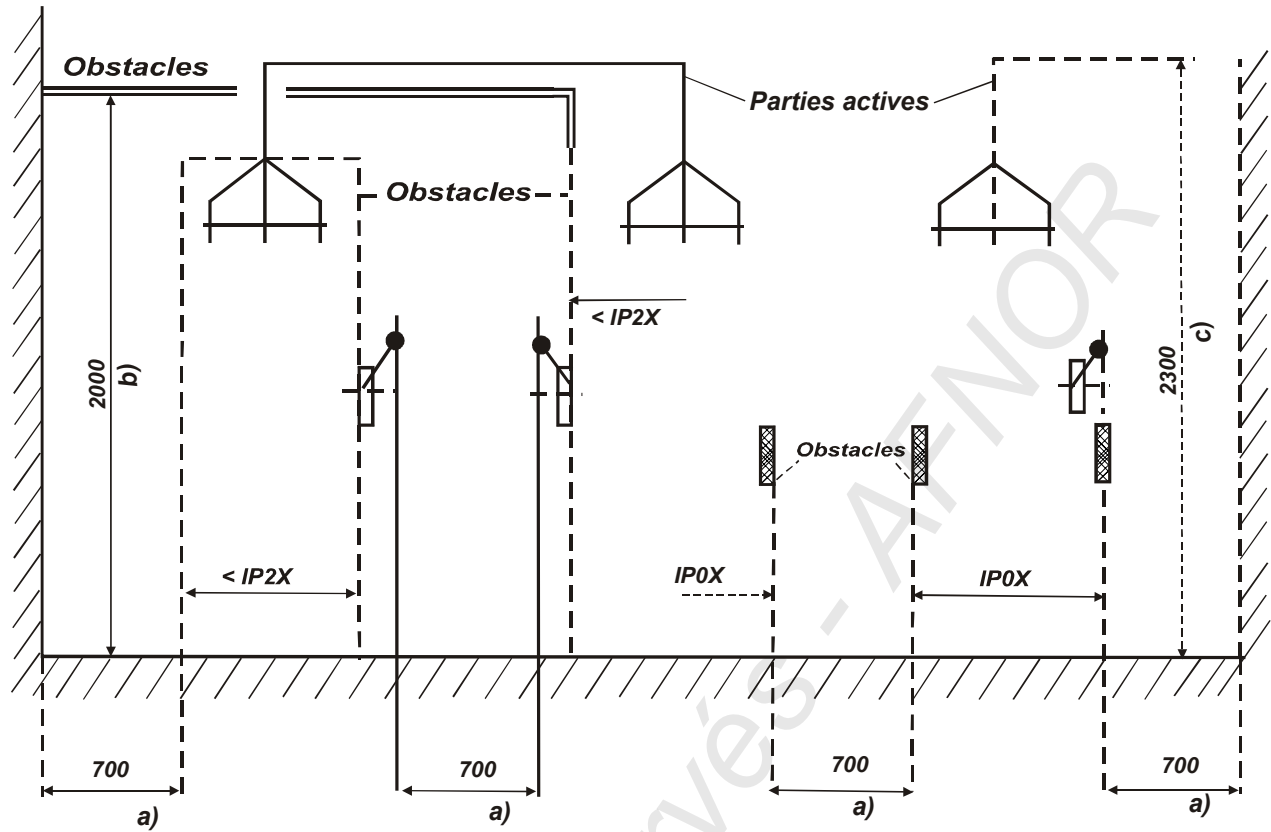


Figure 781A – Protection au moyen d'obstacles ou par éloignement

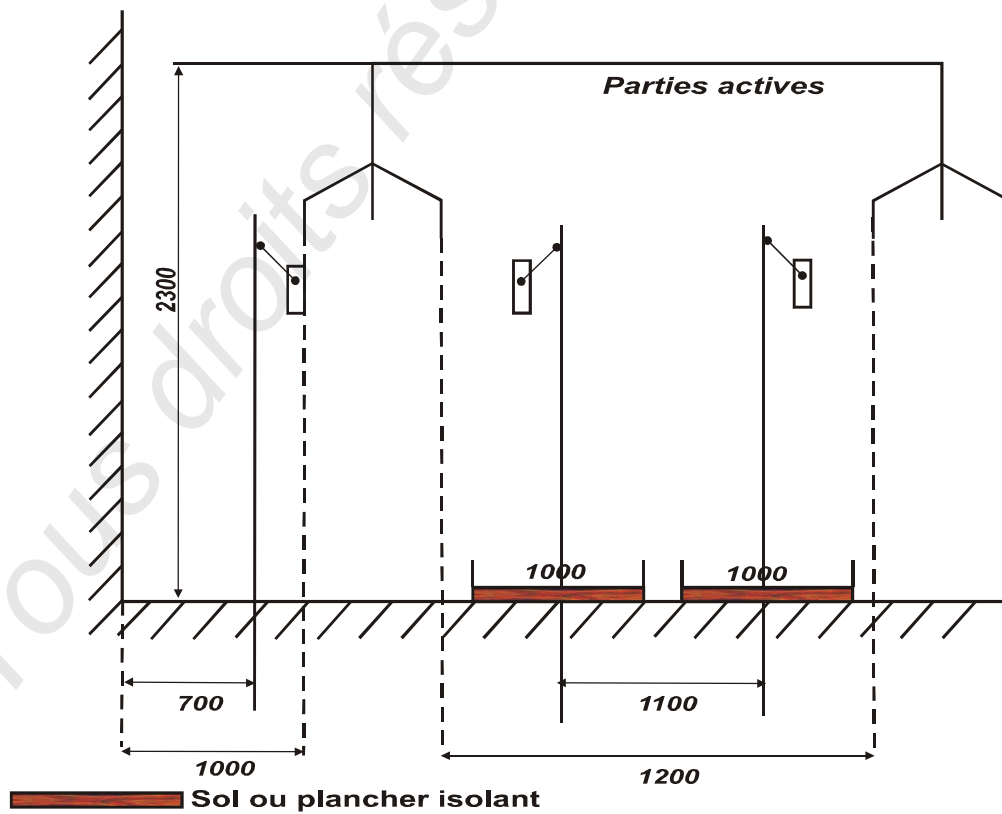


Figure 781B – Absence de protection contre les contacts directs

C **781.4.3** Les passages de service d'une longueur supérieure à 20 m doivent être accessibles aux deux extrémités.

Pour des passages plus courts, mais de longueur supérieure à 6 m, l'accessibilité aux deux extrémités est recommandée.

781.5 Dispositions concernant les locaux de service électrique

781.5.1 Emplacement

Le tableau général basse tension doit être situé au plus près du centre de gravité des charges électriques.

Le centre de gravité des charges électriques (barycentre des puissances) est l'emplacement qui tient compte de la situation des unités de consommation de forte puissance, afin de réduire la longueur et la section des canalisations.

Le ou les transformateur(s) doi(ven)t être situé(s) le plus près possible du tableau général basse tension.

Il est recommandé que le local de service électrique comportant le tableau général basse tension se situe au plus près des canalisations verticales de distribution.

781.5.2 Dimensions

Les dimensions des locaux de service électrique dans lesquels sont appliquées les mesures particulières contre les contacts directs répondent à 781.2 à 781.4. Les locaux renfermant les postes de transformation, les groupes électrogènes, les ASI, le tableau principal de distribution électrique ont des dimensions minimales imposées par les dimensions des matériels. Les locaux renfermant simplement des tableaux électriques sous enveloppes (armoires ou coffrets) doivent satisfaire aux dimensions minimales données dans le tableau 781A.

Les distances minimales suivantes doivent être respectées autour des tableaux de distribution, et autres matériels de distribution.

Tableau 781A – Distances minimales autour des tableaux de distribution

	Puissance du tableau			
	≤ 60 à kVA	> 60 kVA ≤ 250 kVA	> 250 à kVA raccordement avant	> 250 à kVA raccordement arrière
Passage avant	700 mm	1 000 mm	1 500 mm	1 500 mm
Passage arrière				700 mm
Hauteur sous plafond de l'emplacement	2 000 mm	2 500 mm	2 500 mm	2 500 mm

Dans le cas de coffrets, une distance minimale de 400 mm doit être respectée entre la partie inférieure du coffret et le sol fini, ainsi qu'entre la partie supérieure du coffret et le plafond.

Il n'y a pas lieu de respecter la distance inférieure pour les coffrets posés au sol.

Ces distances permettent des interventions et la réalisation des connexions.

Si possible une réserve de place pour une extension des tableaux et armoires doit être prévue.

781.5.3 Ventilation et conditionnement

Les locaux de service électrique doivent :

- soit être ventilés sur l'extérieur soit directement soit par l'intermédiaire d'un conduit de manière naturelle ou mécanique ; la mise en oeuvre de la ventilation doit être assortie de précautions contre l'introduction de poussières dans le matériel ;
- soit être climatisés.

L'emploi d'une climatisation permet de garantir le maintien des températures ; l'appareillage des armoires de distribution est généralement conçu pour un fonctionnement normal à une température maxi de 40 °C, les batteries d'accumulateurs pour avoir leur autonomie nominale à 20 °C. Voir également l'article 554.2.

Tous droits réservés - AFNOR